

ИНСТРУКЦИЯ ПО ЭКСПЛУАТАЦИИ

ГИБРИДНЫЙ ТУРБОМОЛЕКУЛЯРНЫЙ НАСОС

Серия TG350F и TG450F

Перед использованием насоса внимательно прочитайте данную инструкцию по эксплуатации.

Сохраните эту инструкцию для использования в будущем.

OSAKA VACUUM, LTD.

Определения и обозначения.

В данной инструкции по эксплуатации знаками «Внимание» и «Осторожно» определено следующее:

⚠ Осторожно: Для предотвращения несчастного случая, который может привести к травме или смерти.

При несоблюдении требований, может произойти несчастный случай, который может привести к травме или смерти.

⚠ Осторожно: Для предотвращения повреждения насоса.

Несоблюдение требований может привести к повреждению насоса или травме.

⚠ Осторожно

Важное описание для предотвращения несчастных случаев, которые могут привести к травме или смерти при использовании насоса.

⚠ Внимание

Важное описание для безопасной эксплуатации насоса.

⚠ Осторожно

Перед использованием насоса обязательно прочитайте данную инструкцию для безопасной эксплуатации насоса. Эксплуатация при несоблюдении требований инструкции может привести к неисправности или несчастному случаю и т.д.

⚠ Внимание

1) Установка насоса

Используйте транспортную тележку или лифт при транспортировке и установке.

Закрепите насос на раме или на полу перед использованием.

При использовании насоса в системе, внимательно прочитайте эту инструкцию по эксплуатации перед проектированием системы.

2) Проверка

Не вставляйте руки или посторонние предметы в насос.

3) Технологический газ

Не откачивайте ртуть, галлий, их соединения или коррозионные газы с помощью насоса. Это может повредить насос.

4) Капитальный ремонт

Если при использовании насоса откачиваются токсичные или химически активные или горючие газы, необходимо сконструировать систему, чтобы избежать опасности их вдыхания, взрыва и т.д. Необходимо продувать насос инертным газом перед его удалением из системы. Необходимо предпринять меры защиты, чтобы не подвергать открытые участки кожи воздействию токсичных или химически активных и легковоспламеняющихся газов или их продуктов.

Перед транспортировкой насоса необходимо закрыть впускное и выпускное отверстия, отверстие напуска атмосферы и входное отверстие для продувочного газа, так чтобы химически активные продукты не попали в окружающую среду.

5) Ремонт и техническое обслуживание

Не разбирайте и не модифицируйте насос. Это может привести к его

неисправности или несчастному случаю.

6) Временный впускной фланец

Временный впускной фланец используется только для транспортировки. Не используйте его для других целей.

7) Прорыв атмосферы

Не допускайте прорыв воздуха с атмосферным давлением в работающий насос. Это может привести к его неисправности или повреждению.

8) Тепловыделение

Насос вырабатывает тепло в процессе работы. Не прикасайтесь к работающему насосу, это может привести к травме (ожог).

⚠ Осторожно

1) Совместимость насоса и блока питания

Требуется соответствие модели насоса и источника питания. Используйте модель блока питания, указанную на предупреждающей табличке на разъемах насоса.

2) Запуск и остановка

Для запуска/останова насоса, используйте кнопку START/STOP на передней панели блока питания, или отправьте сигнал START/STOP через разъем REMOTE на задней панели блока питания. Не включайте/выключайте входное питание для запуска/остановки насоса.

Не отсоединяйте кабель во время работы насоса.

3) Продувка газом

Необходимо продуть насос инертным газом после откачки загрязненной среды.

4) Форвакуумный насос

Всегда подключайте форвакуумный насос к турбомолекулярному насосу до его использования.

5) Максимальная пропускная способность

Максимальная пропускная способность данного насоса в зависимости от форвакуумного давления и температуры окружающей среды составляет:

Азот: 920 Па·Л/с (500 мм.рт.ст.)

Аргон: 460 Па·Л/с (250 мм.рт.ст.)

Перед использованием насоса с большим потоком газа проконсультируйтесь с OSAKA VACUUM, Ltd.

Оглавление

1. Введение	5
1-1. Гарантия.	5
1-2. Размеры.	5
1-3. Наименование деталей насоса.	9
1-4. Шильдики.	9
2. Распаковка.....	10
3. Подготовка.	11
3-1. Транспортировка.	11
3-2. Совместимость насоса и электропитания.	11
3-3. Установка насоса.....	11
3-4. Место для технического обслуживания.....	13
3-5. Внешнее воздействие на насос.	14
3-6. Охлаждение насоса.....	14
4. Вакуумные линии.	16
4-1. Линия всасывания.	16
4-2. Выбор форвакуумного насоса.....	16
4-3. Форвакуумная линия.	16
4-4. Линия продувочного газа.	17
5. Подключение проводов.....	18
6. Эксплуатация.....	19
6-1. Меры предосторожности до эксплуатации.	19
6-2. Запуск/остановка насоса.	19
6-3. Запуск/остановка насоса во время эксплуатации.	21
7. Прогрев.....	22
8. Техническое обслуживание.	23
8-1. Вибрация.....	23
8-2. Химически активные вещества.	23
8-3. Замена подшипников.....	23
8-4. Попадание воздуха.	23
8-5. Меры предосторожности при эксплуатации в зимний период.	24
9. Хранение насоса.	25
10. Рекомендательный капитальный ремонт и обслуживание.....	26
11. Утилизация.	27
12. Спецификация.	28
13. Контактная информация	30

1. Введение

1-1. Гарантия.

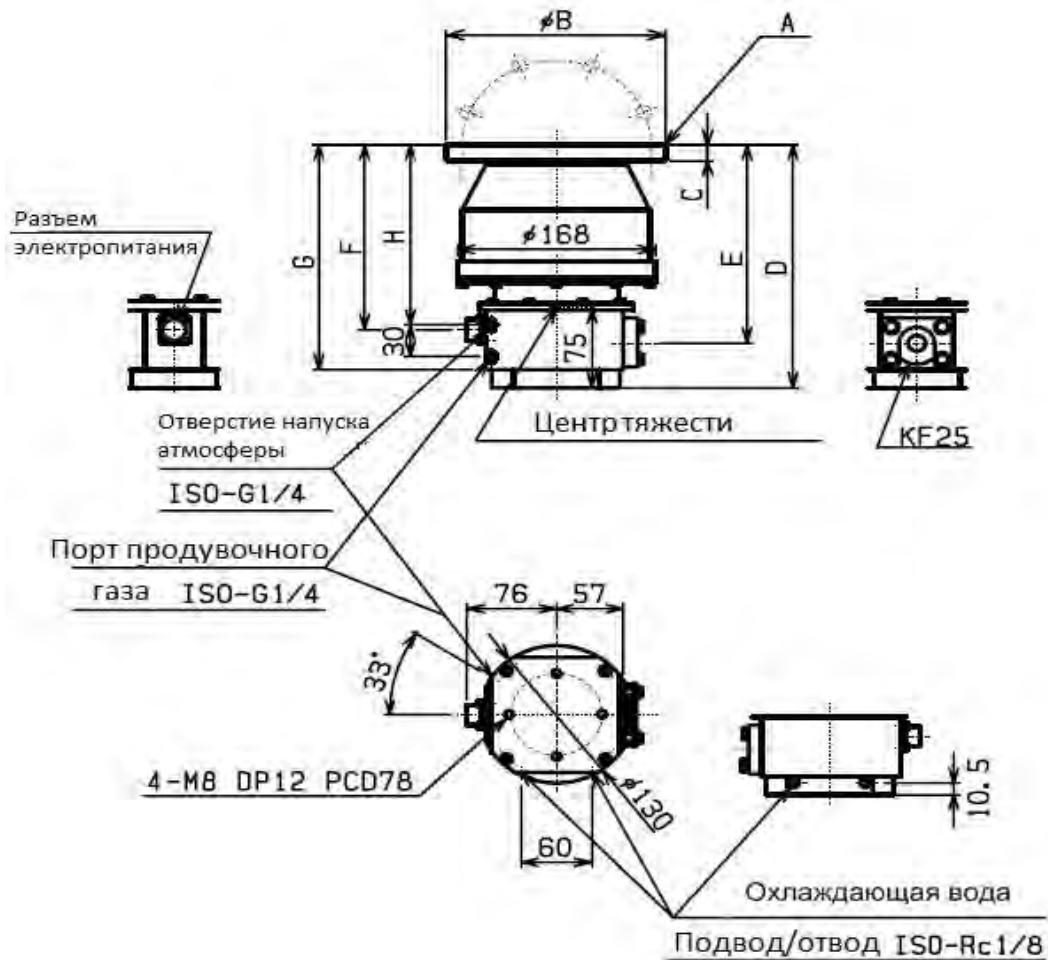
Гарантия на насос и его комплектующие предусмотрена в приложении «Стандартные гарантийные условия», опубликованном Osaka Vacuum, Ltd.

1-2. Размеры.

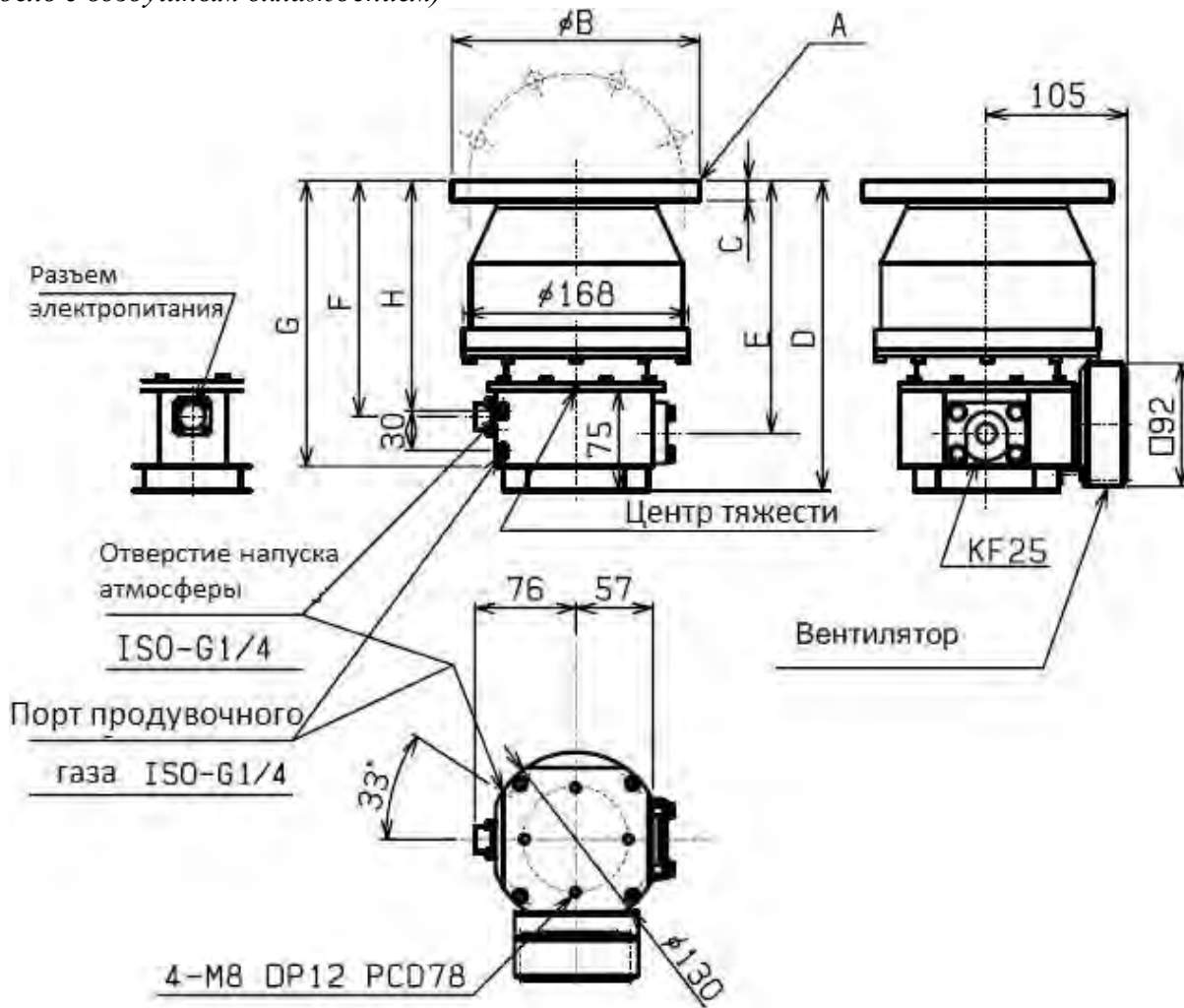
1) Серия TG350F

	<i>A</i>	<i>B</i>	<i>C</i>	<i>D</i>	<i>E</i>	<i>F</i>	<i>G</i>	<i>H</i>
<i>TG350F</i>	<i>ISO-R100</i>	130	12	214	171.5	159.5	196.5	155
	<i>CF100</i>	152	21	230	187.5	175.5	212.5	171
	<i>VG100</i>	185	15	230	187.5	175.5	212.5	171

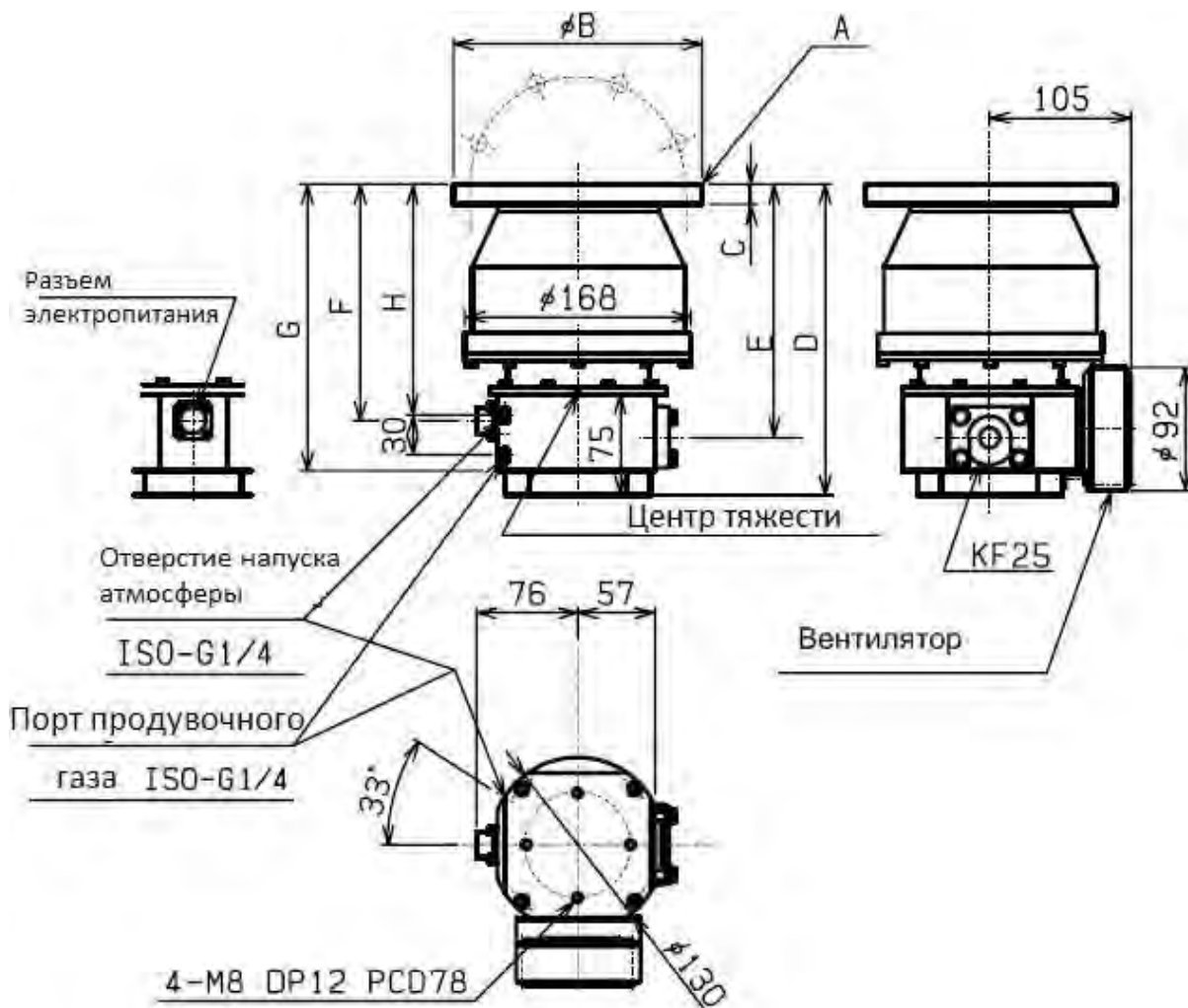
(модель с водяным охлаждением)



(модель с воздушным охлаждением)



(модель с воздушным охлаждением)



1-3. Наименование деталей насоса.

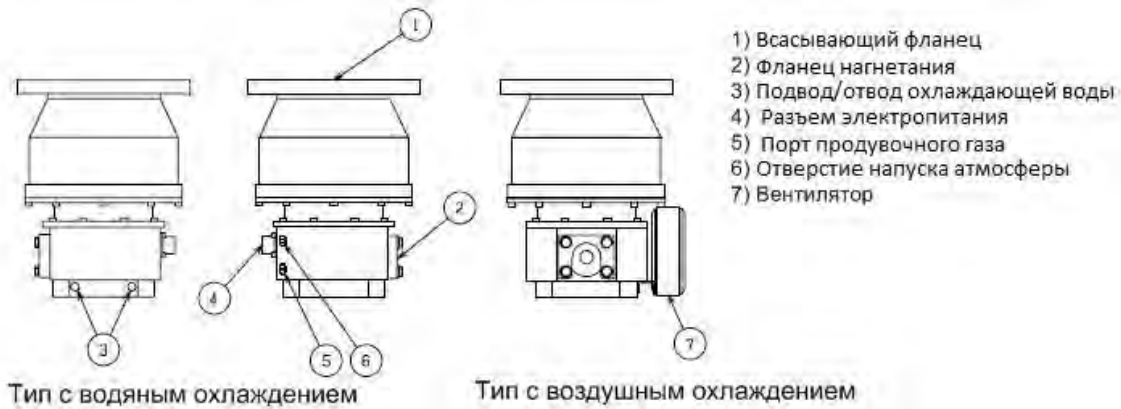


Рис.1. Наименование частей насоса

1-4. Шильдики.

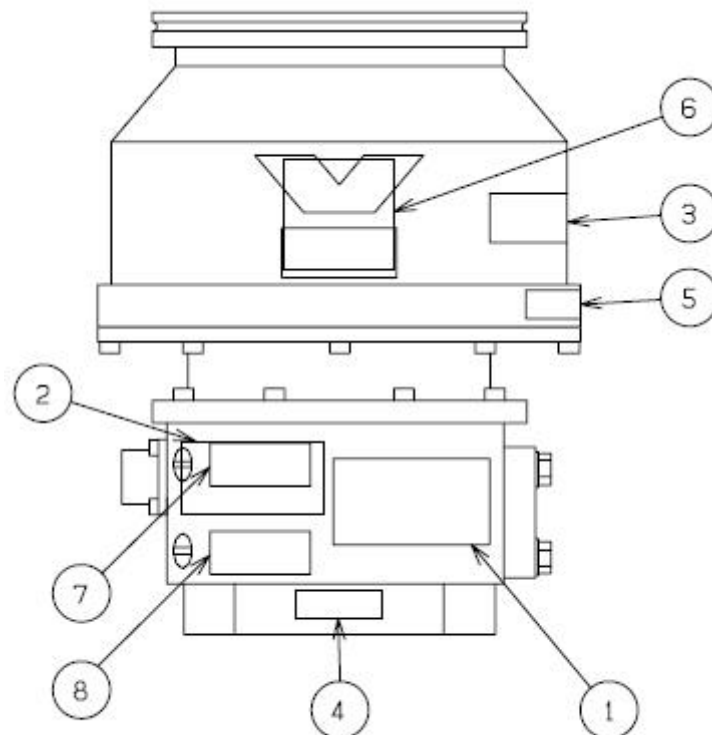


Рис. 2. Наименование пластин.

Шильдик	Обозначение шильдика	Примечание
Основной шильдик		Серийный номер, дата выпуска, производственный тип
Шильдик модели электропитания		Указан тип электропитания
Шильдик «Внимание»		Указана масса насоса
Шильдик «Внимание»		Подсоединение охлаждающей воды
Шильдик «Внимание»		Подсоединение форвакуумного насоса
Шильдик «Внимание»		Насос нагревается во время работы. Не прикасайтесь
Шильдик «Внимание»		Отверстие напуска атмосферы
Шильдик «Внимание»		Подвод продувочного газа

2. Распаковка.

Проверьте наличие следующих компонентов после вскрытия упаковки.

А: Распаковка.

В таблице 1 указан вес насоса.

Таблица 1.

Насос	Фланец входа	Вес
TG350F	ISO-R100	6 кг
	CF100	9 кг
	VG100	6 кг
TG450F	ISO-B160	7 кг
	CF160	10 кг
	VG150	7 кг

Б: Повреждения содержимого упаковки.

При наличии каких-либо повреждений содержимого необходимо уведомить поставщика перед использованием насоса.

С: Комплектующие.

Стандартный набор комплектующих следующий:

- | | |
|--|-------|
| (1) Уплотнение всасывающего фланца (О-кольцо) | 1 шт. |
| (2) Защитный экран всасывающего фланца | 1 шт. |
| (3) Временная заглушка всасывающего фланца с болтами и гайками | 1 уп. |
| (4) Заглушка порта нагнетания с хомутом и центрирующим кольцом | 1 уп. |
| (5) Инструкция по эксплуатации | 1 шт. |

3. Подготовка.

3-1. Транспортировка.

Используйте подъемник или автопогрузчик при транспортировке, установке или демонтаже из системы.

Устанавливайте насос на устойчивую поверхность. Позаботьтесь о защите насоса от возможных ударов.

3-2. Совместимость насоса и электропитания.

Перед установкой проверьте модели насоса и источника питания. Шильдик на разъеме насоса показывает модель используемого блока питания.

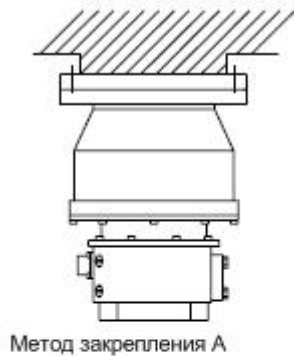
⚠ Осторожно	
Совместимость моделей насоса и электропитания следующая.	
Модель насоса	Модель электропитания
Серия TG350F, TG450F-----	TC352, TC353

3-3. Установка насоса.

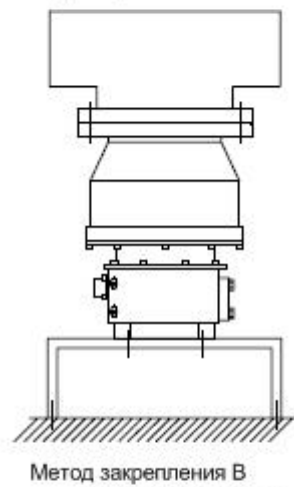
⚠ Осторожно
Не загрязняйте и/или не царапайте входной фланец, а также не касайтесь внутренней стороны насоса, так как это может привести к ухудшению производительности насоса из-за наличия утечек и/или загрязнений.

Закрепите насос в системе или на раме не только во входном фланце, но и в основании, используя резьбовые крепежные отверстия насоса. Не используйте транспортировочные опоры (если таковые имеются) для установки насоса.

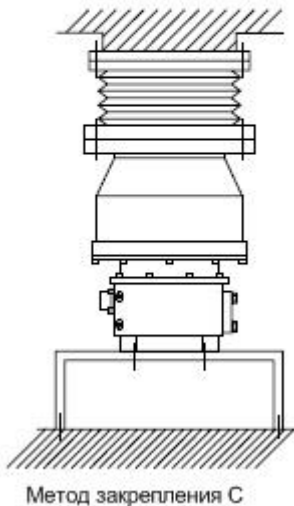
Обязательно используйте болты, указанные в Таблице 3 для установки насоса.



Крепко закрепите насос болтами, перечисленными в таблице 3, при установке входного фланца насоса в жесткую систему.



Закрепите насос на стенд болтами, перечисленными в таблице 3, а также крепко закрепите стенд с насосом на полу или на раме.



Закрепите насос на стенд болтами, перечисленными в таблице 3, а также крепко закрепите стенд с насосом на полу или на раме, при установке входного фланца насоса в нежесткую систему (сильфон).

Рис. 3. Примеры установки насоса.

⚠ Внимание

В случае повреждения ротора во время работы насоса может возникнуть большой крутящий момент, за счет этого весь насос может начать вращаться. Обязательно крепко закрепите насос на раме, для того чтобы избежать опасности, связанной с таким крутящим моментом.

Используйте крепежные болты, указанные в таблице 3 для фиксации насоса. При отсутствии таких болтов обратитесь в Osaka Vacuum, Ltd. перед установкой насоса. Не используйте транспортировочные опоры (если таковые имеются) для установки насоса.

Используйте гибкие металлические шланги или сильфоны, чтобы изолировать вибрацию форвакуумного насоса, подсоединенного к насосу. Кроме того, устанавливайте форвакуумный насос отдельно от насоса или используйте демпфер, если насос и форвакуумный насос установлены на одной раме.

При планировании крепления насоса к системе, раме или полу, учитывайте крутящий момент, указанный в Таблице 2. Убедитесь, что насос закреплен достаточно прочно, чтобы выдержать такой крутящий момент.

Таблица 2. Крутящий момент, который может появиться при повреждении насоса

Модель насоса	Крутящий момент (Нм)
Серия TG350F, TG450F	840

В Таблице 3 указаны размеры и количество крепежных болтов для нижней части насоса и входного фланца. Обязательно затяните все болты с одинаковым усилием.

Таблица 3. Закрепляющие болты насоса

Местоположение крепления болтов		Болты (количество и размер)	Диаметр делительной окружности	Материал болта (категория материала)
TG350F				
Всасывающий фланец	ISO-R100	8 х зажим	-	SUS304 (70 или выше) Или SCM435 (8,8 или более)
	CF100	16 х M8	130,2	
	VG100	8 х M10	160	
Нижняя часть насоса		4 х M8	78	
TG450F				
Всасывающий фланец	ISO-B160	8 х M10	200	SUS304 (70 или выше) Или SCM435 (8,8 или более)
	CF160	20 х M8	181	
	VG150	8 х M10	210	
Нижняя часть насоса		4 х M8	78	

3-4. Место для технического обслуживания.

Обеспечьте наличие достаточного пространства для обслуживания вблизи насоса.

3-5. Внешнее воздействие на насос.

1) Температура окружающей среды.

Температура окружающей среды работающего насоса с водяным (воздушным) охлаждением не должна превышать 40°C [104°F] (32°C [90°F]). При более высокой температуре максимальная пропускная способность будет снижаться.

⚠ Осторожно

Насос вырабатывает тепло во время работы. Если температура окружающей среды превышает 40 °C [104 °F] для водяного охлаждения (32 °C [90 °F] для воздушного охлаждения), это приведет к неисправности насоса.

2) Магнитное поле.

Не используйте насос в магнитном поле. Допустимая величина магнитного поля для насоса составляет 2,5мТ (25 Гаусс) для горизонтального направления и 15мТ (150 Гаусс) для вертикального направления. При использовании насоса в более сильном магнитном поле, подготовьте магнитный щиток. Перед применением проконсультируйтесь с Osaka Vacuum, Ltd.

⚠ Осторожно

При использовании насоса в магнитном поле температура ротора будет расти, что в свою очередь может привести к повреждению ротора.

3) Внешний ток и вибрация.

Исключите внешний ток или вибрацию при работе насоса.

3-6. Охлаждение насоса.

При работе насос должен охлаждаться.

Для модели с водяным охлаждением:

- 1) Установите электропитание для типа с водяным охлаждением. Посмотрите руководство по электропитанию.
- 2) Подключите трубы с охлаждающей водой к впускному отверстию и выпускному (ISO Rc 1/8). Оба отверстия могут быть использованы как впуск/выпуск.
- 3) Убедитесь, что охлаждающая вода подается под давлением 0,6 МПа (5 кгс/см²) или ниже. Минимальный расход охлаждающей воды 1,5 л/мин. Используйте как можно более чистую воду.
- 4) Следите за температурой охлаждающей воды на стороне впускного отверстия, она должна быть в диапазоне 10°C (50°F) – 35°C (95°F).
- 5) Будьте осторожны, зимой охлаждающая вода не должна застывать.
- 6) Насос может быть остановлен при прекращении подачи охлаждающей воды при использовании реле расхода на выходе. Подсоедините контакт (нормально замкнутый) реле расхода к защитному разъему регулятора источника питания (см. инструкцию по эксплуатации источника питания).

Для модели с воздушным охлаждением:

- 1) Переключите источник питания на работу с насосом с воздушным охлаждением (см. инструкцию по эксплуатации источника питания).
- 2) Соедините кабель вентилятора с вентилятором.

4. Вакуумные линии.

4-1. Линия всасывания.

- 1) Используйте материалы для трубопроводов с минимальной степенью газовыделений, такие как сталь и алюминий.
- 2) Учитывайте проводимость при проектировании трубопровода.
- 3) Минимизируйте величину утечки трубопровода и системы. Чтобы минимизировать поток газовыделений, обезжирьте стенку поверхности вакуумного трубопровода.
- 4) Не удаляйте защитный экран на всасывании при установке насоса в систему. Защитный экран предотвращает попадание посторонних объектов в насос.

⚠ Внимание

Посторонние объекты могут попасть в насос даже с защитным экраном. Это может привести к неполадкам или повреждениям.

4-2. Выбор форвакуумного насоса.

- 1) Производительность турбомолекулярного насоса зависит от производительности форвакуумного насоса. Для выбора форвакуумного насоса используйте таблицу 4. Используйте форвакуумный насос, производительность которого находится на данном уровне или выше.

Таблица 4. Рекомендуемая производительность форвакуумного насоса.

<i>Модель насоса</i>	<i>Рекомендуемая производительность форвакуумного насоса</i>
<i>Серия TG350F, TG450F</i>	<i>80 л/мин и более</i>

⚠ Внимание

Если производительность форвакуумного насоса ухудшается, то ухудшается и производительность турбомолекулярного насоса.

4-3. Форвакуумная линия.

- 1) Используйте нержавеющей сталь, алюминий или гибкие металлические трубы и т.д. для подсоединения форвакуумного насоса.
- 2) Длина и диаметр трубопровода влияют на эксплуатационные характеристики насоса. Уменьшение длины трубопровода и увеличение его диаметра повышают его проводимость.
- 3) Для устранения вибраций форвакуумного насоса используйте гибкие металлические шланги или сильфоны. Также, установите форвакуумный насос отдельно от основного, а если турбомолекулярный насос и форвакуумный насос установлены на одной раме, то используйте демпфер.

4-4. Линия продувочного газа.

Если откачивается среда с содержанием пыли, то необходимо выполнить продувку насоса. (см. рисунок 4). В качестве продувочного газа используется азот. Установите расход на 9,2 Па·л/мин. В том случае, если насос не продувается, - закройте отверстие для продувки заглушкой.

⚠ Внимание

Чрезмерный или неэффективный поток продувочного газа может вызвать повреждение или сбой в характеристиках насоса.

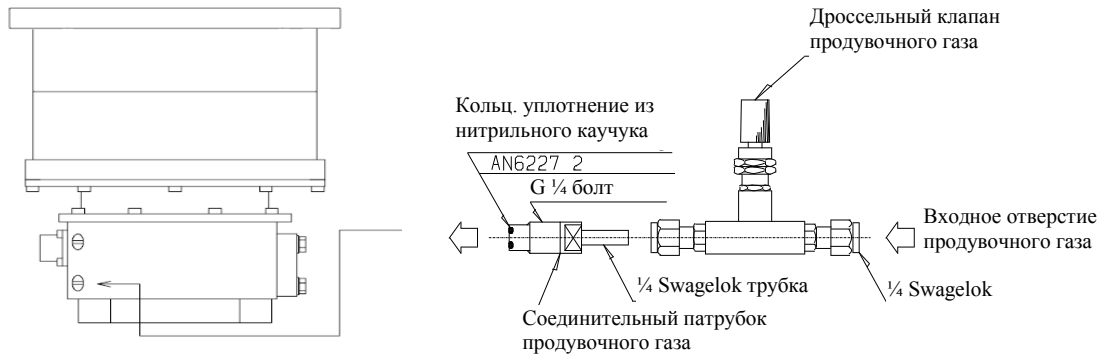
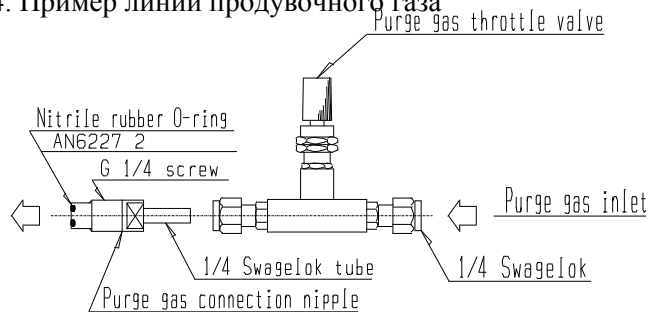


Рисунок 4. Пример линии продувочного газа



5. Электропитание.

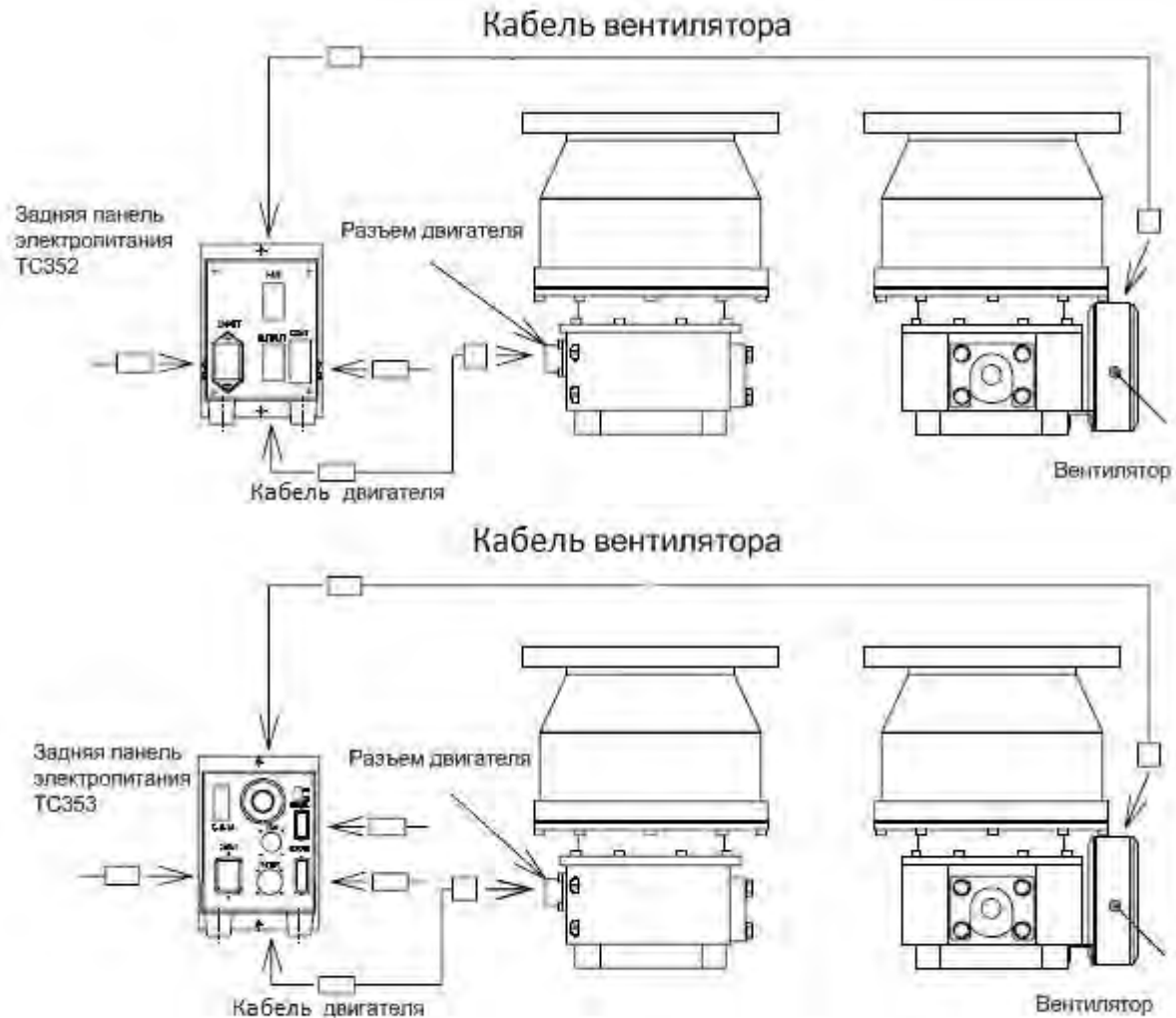


Рис. 5. Подключение электропитания.

⚠ Осторожно

Убедитесь в том, что контакты обесточены перед подключением кабелей. Иначе вы можете получить удар током.

Убедитесь в соответствии модели насоса и модели электропитания.

Подключите разъем на насосе и разъем "MOTOR" или "OUTPUT" на задней панели блока питания с помощью кабеля двигателя. Подключите разъем на вентиляторе и разъем "FAN" на задней панели блока питания с помощью кабеля вентилятора.

⚠ Внимание

При подключении кабеля двигателя, установите контакты в правильное положение, подключайте разъем под прямым углом и плотно затяните соединительную гайку.

6. Эксплуатация.

6-1. Меры предосторожности до эксплуатации.

- 1) Убедитесь в соответствии модели насоса и модели электропитания.
- 2) Подсоедините насос к источнику питания (см. руководство по эксплуатации источника питания).
- 3) Насос необходимо охлаждать во время работы (см. также раздел 3-6).

Для модели с водяным охлаждением:

Подсоедините линию охлаждающей воды к входному/выходному отверстию для охлаждающей воды на насосе. Используйте как можно более чистую воду. Убедитесь в работе блокировочного устройства для автоматической остановки насоса при прекращении подачи или слишком низкой скорости подачи охлаждающей воды. Минимальный расход жидкости составляет 1.5 л/мин, допустимый диапазон температур 10 - 35°C [50 - 95°F], давление воды менее 0.6 МПа.

Для модели с воздушным охлаждением:

Подключите кабель питания вентилятора к вентилятору.

⚠ Осторожно

Недостаточное охлаждение может привести к повреждению насоса.
--

- 4) Насос и форвакуумный насос могут запускаться одновременно. Тем не менее, может появиться неисправность "OL1", что означает превышение времени разгона, и насос может остановиться, если объем камеры очень большой. В этом случае следуйте приведенной ниже процедуре.
Если давление в камере не достигает 260 Па [2.0 Торр] в течение 1.2 минуты только при использовании форвакуумного насоса, продолжайте производить перекачку в камеру только с помощью форвакуумного насоса. Как только давление в камере достигнет 260 Па [2.0 торр], включите насос.
- 5) При откачивании среды с содержанием пыли, обязательно выполняйте продувку насоса. Установите поток очищающего газа на 9,2 Па·л/мин.

⚠ Внимание

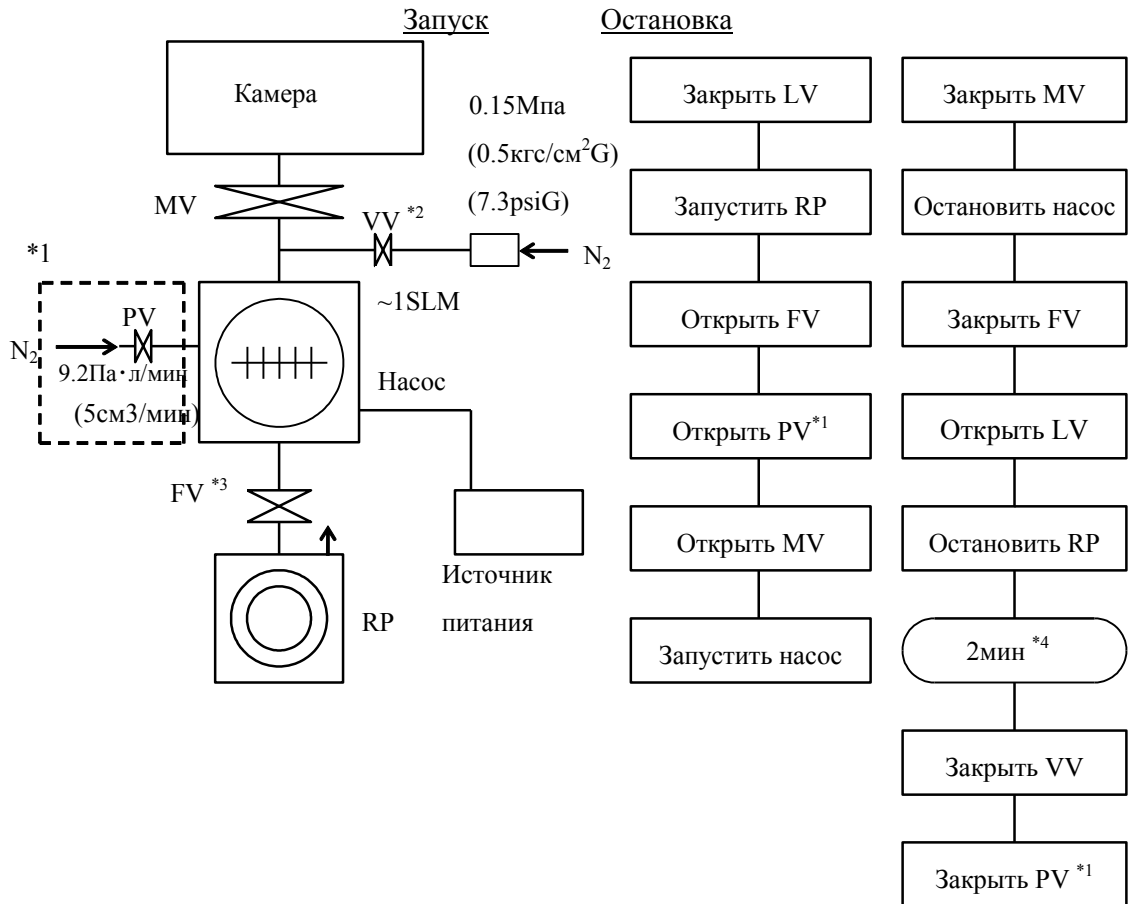
Чрезмерный или недостаточный расход продувочного газа могут привести к отказу или ухудшению производительности насоса.

6-2. Запуск/остановка насоса.

Насосом можно управлять при помощи сигналов от кнопки START/STOP на передней панели электропитания при локальной эксплуатации или можно дистанционно управлять при помощи сигналов системы при дистанционном использовании. Обратитесь к руководству по электропитанию для подробного изучения эксплуатации.

Далее приведены два примера процедуры запуска/остановки насоса.

А) Пример 1 (с основным и форвакуумным вентилем)



Насос: Серия TG350F
 RP: Форвакуумный насос
 MV: Основной клапан
 LV: Продувочный клапан
 FV: Форвакуумный клапан
 PV: Выпускной клапан^{*1}

^{*1} Если насос продувается газом.

^{*2} Установить LV между FV и насосом для некоторых систем.

^{*3} Можно убрать FV, если у RP имеется отсечной клапан.

^{*4} Время продува для предотвращения обратного потока масла.

Рисунок 6. Пример 1 процедуры запуска/остановки

Б) Пример 2 (без основного или форвакуумного вентиля)

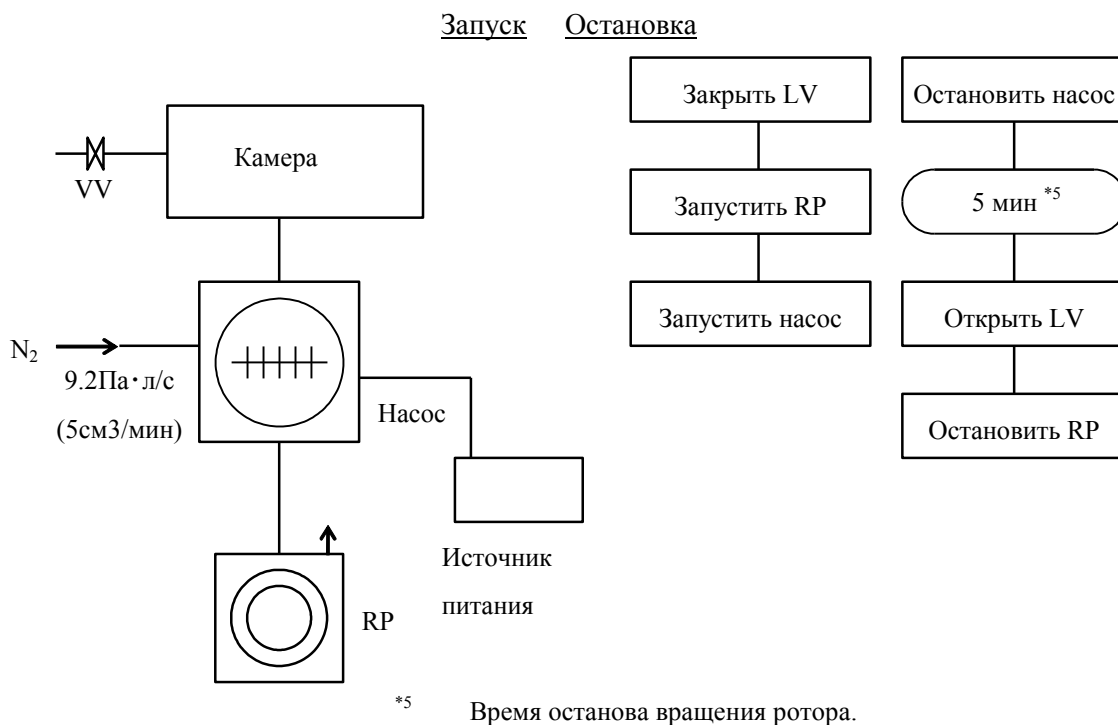


Рисунок 7. Пример 2 процедуры запуска/остановки

⚠ Внимание

Необходимо произвести продувку насоса при его полной остановке при атмосферном давлении. Если условный объем проточной части насоса находится в вакууме, то может образоваться обратный поток паров масла в насос. Такой обратный поток может привести к ухудшению производительности насоса.

Не превышайте давление внутри насоса более 0.17 МПа [10.2 psiG]. В противном случае это может привести к поломке насоса.

6-3. Запуск/остановка насоса во время эксплуатации.

Насос может быть остановлен во время запуска, а также может быть повторно запущен во время выключения. Однако старайтесь выдерживать интервал в 5 секунд между включением и выключением насоса.

7. Прогрев.

При предварительном прогреве насоса и камеры может быть достигнуто лучшее предельно остаточное давление. Установите нагреватель поверх корпуса насоса для прогрева насоса как показано ниже:

Поддерживайте температуру нагрева ниже 120°C (284°F). Нагреватель предоставляется в виде дополнительного оборудования.

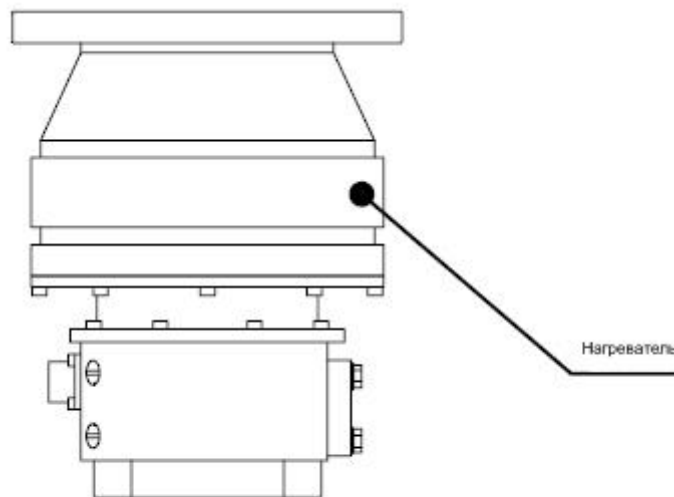


Рис.8. Местоположение нагревателя

⚠ Осторожно

Неправильное положение нагревателя или превышение температуры обезгаживания может вызвать выход из строя насоса. На всасывающем фланце температура нагревателя не должна превышать 120°C (248°C).

8. Техническое обслуживание.

8-1. Вибрация.

Если уровень вибрации насоса при работе поднимается выше нормального, который вы можете почувствовать рукой или измеренная полная амплитуда вибрации достигнет отметки в 1 мкм или более по счетчику вибрации, то в обязательном порядке проконсультируйтесь с Osaka Vacuum, Ltd.

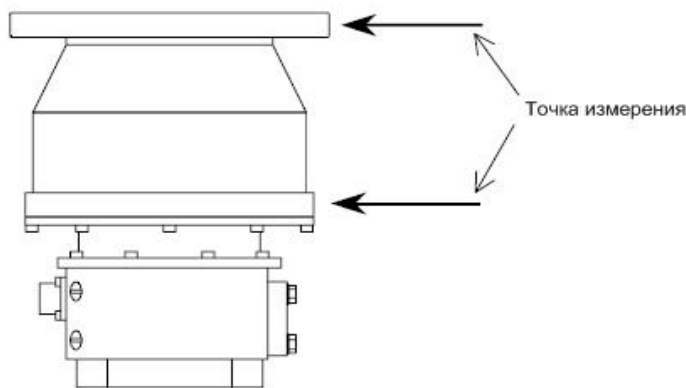


Рис. 9. Прибор измерения вибрации на впускном фланце и/или нижней раме.

8-2. Химически активные вещества.

При большом скоплении химически активных веществ внутри насоса, он может перестать запускаться, либо это может вызвать более серьезные проблемы. Необходимо периодически производить капитальный ремонт насоса.

⚠ Осторожно

Если внутренний объем насоса не очищать от химически активных веществ, его детали будут подвергаться коррозии, и насос нельзя будет отремонтировать.

8-3. Замена подшипников.

Срок службы подшипников варьируется в зависимости от процесса эксплуатации. Рекомендуется заменять подшипники при ремонте каждые 20 000 часов при использовании неактивного газа. Проконсультируйтесь с Osaka Vacuum, Ltd о замене подшипника.

8-4. Прорыв атмосферы.

Насос можно легко перезапустить после случайного прорыва атмосферы во время работы. Проконсультируйтесь с Osaka Vacuum, Ltd. при наличии каких-либо трудностей.

8-5. Меры предосторожности при эксплуатации в зимний период.

Будьте осторожны, чтобы не допустить замораживания охлаждающей воды в зимний период.

Возможно появление неисправности "OL1" во время разгона насоса при работе в зимний период. Поскольку вязкость смазки повышается при низкой температуре, требуется больший крутящий момент. В таком случае повторно запустите насос после устранения неисправности.

9. Хранение насоса.

Закрывать входной фланец, выходной фланец и входное отверстие для продувочного газа заглушками перед хранением насоса в течение длительного периода времени. Продуть насос инертным газом, например азотом, чтобы в нем не осталось химически активных или коррозионных газов.

Если внутри насоса образовались накопления химически активных веществ, необходимо произвести ремонт насоса перед хранением.

Не храните насос при следующих условиях.

- 1) При высокой температуре и (или) высокой влажности
- 2) В сильном электрическом и (или) магнитном поле
- 3) Вблизи химически активных и (или) агрессивных газов
- 4) Вблизи радиоактивных веществ
- 5) Около проточной воды
- 6) Около сильных вибраций
- 7) В местах с высоким скоплением пыли

При хранении насоса более 6 месяцев, недостаточное количество смазки может вызвать его неисправность. При наличии каких-либо проблем с насосом, свяжитесь с Osaka Vacuum, Ltd.

Насос можно проверить на работоспособность в сервисном центре Osaka Vacuum, Ltd. Также можно запускать насос каждые 6 месяцев для обеспечения смазки подшипников.

10. Рекомендуемый капитальный ремонт и обслуживание.

Среднее время ремонта насоса варьируется в зависимости от применения и природы перекачиваемых газов.

Необходимо производить капитальный ремонт насоса до 20000 часов наработки – до истечения срока службы подшипников, если насос перекачивает активные газы. Насос должен быть отремонтирован даже при отсутствии каких-либо неисправностей, когда продолжительность эксплуатации достигает 20000 часов. Проконсультируйтесь с Osaka Vacuum, Ltd о замене подшипников, если насос перекачивает агрессивные, химически активные газы или пыль.

Свяжитесь с Osaka Vacuum, Ltd, когда насос нуждается в капитальном ремонте или обслуживании.

Обязательно укажите все перекачиваемые насосом газы, которые являются вредными, химически активными и/или легковоспламеняющимися, а также сообщите при перекачивании обычных газов перед отправкой обратно в Osaka Vacuum, Ltd. В противном случае насос не будет отремонтирован.

Перед отправкой необходимо продуть насос инертным газом, закрыть входной фланец, выходной фланец, вентиляционное и входное отверстие для продувочного газа заглушками, чтобы избежать утечки химически активных продуктов из насоса.

⚠ Внимание

Если насос откачивал вредный или химически активный газ, необходимо произвести продувку насоса инертным газом до удаления насоса из системы. Примите защитные меры для того, чтобы не подвергать различные части тела воздействию вредных газов, химически активных газов или химически активных продуктов.

Убедитесь в том, чтобы не осталось агрессивных газов после процесса откачки в насосе: Вредные и (или) химически активные, или даже невредные или не химически активные, - перед обратной отгрузкой в Osaka Vacuum, Ltd или в сервисный центр. Иначе насос нельзя будет отремонтировать или произвести капитальный ремонт.

Очистите внутреннюю часть насоса инертным газом перед его отправкой. Во избежание утечки химически активных веществ прикройте всасывающий фланец, фланец нагнетания, отверстие для подачи охлаждающей воды и продувочного газа.

11. Утилизация.

При утилизации насоса необходимо следовать соответствующим инструкциям по утилизации промышленных отходов.

12. Спецификация.

TG350F

		Всасывающий фланец	
		ISO-R100, CF100	VG100
Быстрота действия	Для азота	330 л/с	350 л/с
	Для азота с защитным экраном	310 л/с	330 л/с
	Для водорода	210 л/с	
Максимальная степень сжатия	Для азота	1×10^8	
	Для водорода	2×10^3	
Предельно остаточное давление ¹⁾		$< 1 \times 10^{-6}$ Па	
Максимальное давление на выходе		260 Па	
Рекомендуемый форвакуумный насос		≥ 80 л/мин	
Время выхода на рабочий режим		2-2,5 мин	
Время остановки		5-6,5 мин	
Допустимая температура прогрева всасывающего фланца		$\leq 120^\circ\text{C}$ (248°F)	
Номинальная скорость вращения		45000 мин ⁻¹	
Положение при монтаже ²⁾		Любое	
Холодная вода	Требуемый расход	$\geq 1,5$ л/мин	
	Температура на всасывании	10-35 °C (50-95 °F)	
Допустимая температура окружающей среды	Для модели с водяным охлаждением	10-40 °C (50-104 °F)	
	Для модели с воздушным охлаждением	10-32 °C (50-90 °F)	
Вес		ISO-R100: 6 кг CF100: 9 кг	6 кг
Степень загрязнения при работе насоса в чистом помещении		2	
Степень защиты электродвигателя		IP10	
Максимальный уровень шума		90dB(A)	

- 1) Давление достигается после 48 часов предварительного прогрева системы
- 2) Насос должен быть надежно закреплен в системе

TG450F

Быстрота действия	Для азота	450 л/с
	Для азота с защитным экраном	430 л/с
	Для водорода	240 л/с
Максимальная степень сжатия	Для азота	1×10^8
	Для водорода	2×10^3
Предельное остаточное давление ¹⁾		$< 1 \times 10^{-6}$ Па
Максимальное давление на выходе		260 Па
Рекомендуемый форвакуумный насос		≥ 80 л/мин
Время выхода на рабочий режим		2-2,5 мин
Время остановки		5-6,5 мин
Допустимая температура прогрева всасывающего фланца		$\leq 120^\circ\text{C}$ (248°F)
Номинальная скорость вращения		45000 мин^{-1}
Положение при монтаже ²⁾		Любое
Охлаждающая вода	Требуемый расход	$\geq 1,5$ л/мин
	Температура на всасывании	10-35 °C (50-95 °F)
Допустимая температура окружающей среды	Для модели с водяным охлаждением	10-40 °C (50-104 °F)
	Для модели с воздушным охлаждением	10-32 °C (50-90 °F)
Вес		ISO-B160, VG150: 7 кг CF160: 10 кг
Степень загрязнения при работе насоса в чистом помещении		2
Степень защиты электродвигателя		IP10
Максимальный уровень шума		90dB(A)

1) Давление достигается после 48 часов предварительного прогрева системы

2) Насос должен быть надежно закреплен в системе

13. Контактная информация

ООО “ЭмЭсЭйч Техно”

Тел.: +7 (495) 660-88-97, 722-12-90

Факс: +7 (495) 660-88-97

Москва, 2-я ул. Энтузиастов, д.5, корп. 3