



ТЕХНИЧЕСКИЙ ДОКУМЕНТ

Мобильная платформа для систем Transpector CPM™

ВВЕДЕНИЕ

Мобильная платформа компании INFICON позволяет превратить любую систему анализа газов Transpector CPM в мобильную установку для выявления и устранения неполадок. Автономная платформа позволяет перемещать систему от одного оборудования к другому с возможностью регулировки по высоте в зависимости от высоты оборудования и расположения соединительного фланца. Оптимально подходит для применения в условиях ограниченного свободного пространства вокруг технологического оборудования, а механизм механической руки позволяет поворачивать и перемещать по вертикали и горизонтали систему отбора пробы.

Мобильная платформа вмещает полностью всю систему, включая форвакуумный насос, контроллер CPM, настольный ПК и 17-дюймовый ЖК-монитор или 15-дюймовый ЭЛТ-монитор. Все эти устройства надёжно закреплены на платформе, обеспечивая возможность её свободного перемещения. Выдвигающаяся панель для мыши и ящик для принадлежностей делают мобильную систему диагностики ещё более удобной в эксплуатации.

КОММУНИКАЦИИ

В мобильной платформе установлен разветвитель питания, который можно использовать для подачи питания на ПК, монитор, контроллеры и другие устройства. Кроме того, имеется панель с соединителями для подачи сжатого воздуха, азота, отвода выпускного газа и подачи электропитания, если это необходимо отдельной системе.

МАКСИМАЛЬНЫЕ РЕГУЛИРУЕМОСТЬ И ПРИСПОСОБЛЯЕМОСТЬ

Шкала на опоре рычага показывает высоту от оси впускного отверстия прибора до пола. Максимальная высота от пола до впускного отверстия составляет 121,9 см, а минимальная – 91,4 см. Благодаря этому анализатор на мобильной платформе можно состыковать с соединительным фитингом оборудования, расположенным на любой высоте в этом диапазоне.

Система CPM устанавливается на плоское основание вакуумной системы, которое поворачивается на 180°. Это основание закреплено на конце рычага с локтевым соединением. На уровне выше ПК рычаг поворачивается на 180°. На уровне ниже ПК рычаг поворачивается на 90° в направлении от ПК. Такой диапазон движения обеспечивает дополнительную манёвренность для присоединения к оборудованию различной высоты и конфигурации.

УСТАНОВКА

Мобильная платформа поставляется полностью в сборе, однако заказчик самостоятельно устанавливает ПК, ЖК- или ЭЛТ-монитор, систему СРМ на опорный рычаг, а также контроллер системы. Порядок установки подробно описан в руководстве пользователя мобильной платформы.

МЕРЫ ПРЕДОСТОРОЖНОСТИ И ОБЕСПЕЧЕНИЯ БЕЗОПАСНОСТИ

Подставка под монитор рассчитана на установку 15-дюймового ЭЛТ-монитора или 17-дюймового ЖК-монитора. Для закрепления монитора на подставке используются фиксаторы. Поворотное плоское основание вакуумной системы необходимо зафиксировать по месту стопорными штифтами, прежде чем перемещать платформу. После установки платформы на месте эксплуатации необходимо выдвинуть боковые опоры, чтобы обеспечить общую устойчивость, а колёса зафиксировать тормозами. Все рукоятки необходимо затянуть после установки системы в окончательное положение на нужной высоте.

Новая мобильная платформа компании позволяет превратить любую систему анализа газов Transpector СРМ в мобильную установку для выявления и устранения неполадок, обеспечивая возможность удобного перемещения от одного оборудования к другому. Мобильная платформа повышает гибкость применения этих систем анализа газов, обеспечивая возможность регулировки по высоте и присоединения к различным соединительным фланцам технологического оборудования для выполнения мобильной диагностики.

	Коррозионно-стойкие насосы СРМ	Коррозионно-нестойкие насосы СРМ
Электропитание	120 или 230 В перем. тока	120 или 230 В перем. тока
Привод клапана (воздух или азот)	EP 70-110 psig	EP 70-110 psig
Продувка азотом	15 psig N ₂	не требуется
Выпуск	требуется	не требуется

Таблица 1. Оснащение для различных приложений

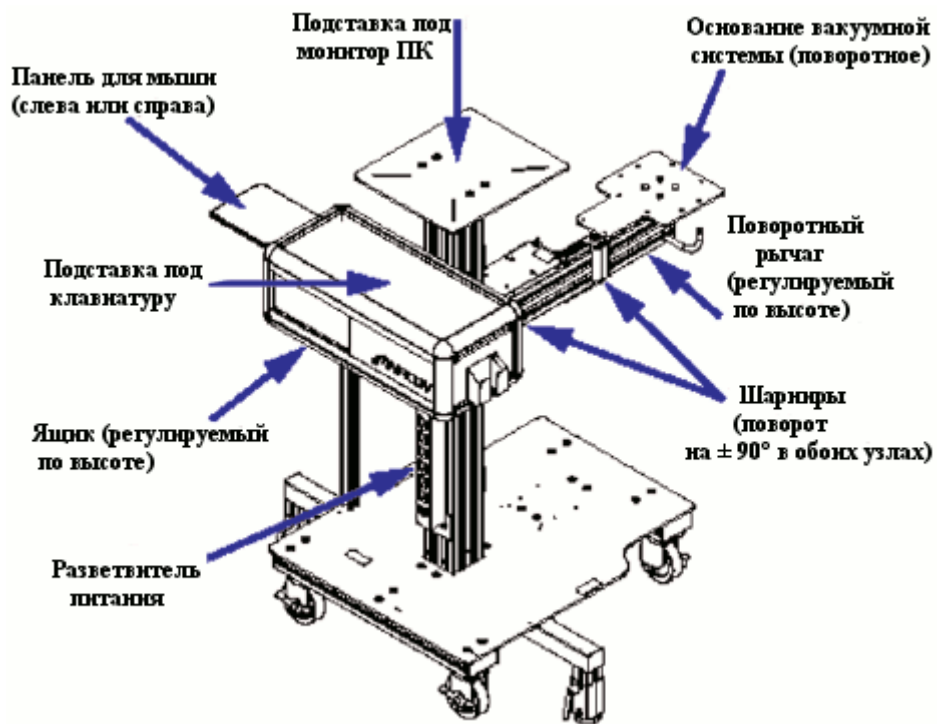


Рис. 1. Особенности конструкции мобильной платформы

ГАБАРИТНЫЕ РАЗМЕРЫ МОБИЛЬНОЙ ПЛАТФОРМЫ

Рис. 2. Вид сверху

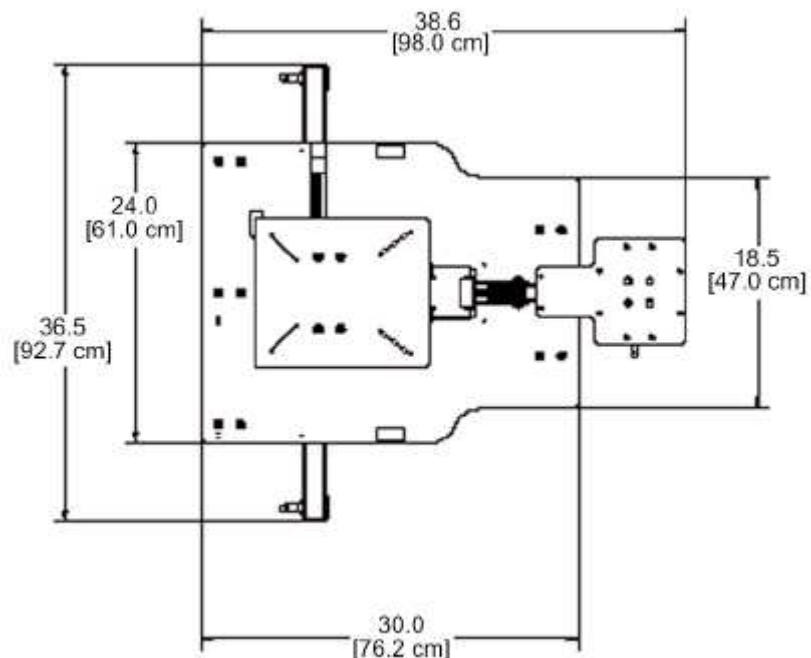
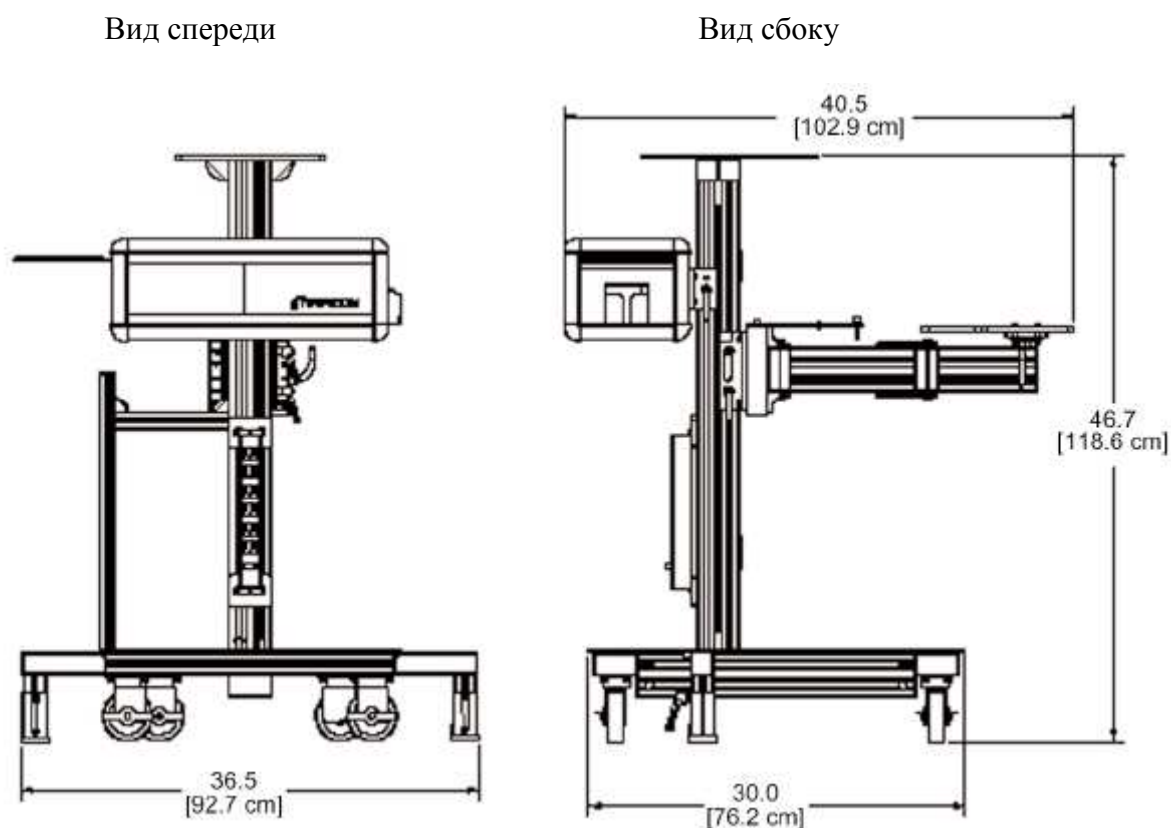


Рис. 3



МЕЖДУНАРОДНЫЙ ГЛАВНЫЙ ОФИС: Two Technology Place, East Syracuse, NY 13057 USA (США)

Тел.: +1.315.434.1100

Факс: +1.315.437.3803

Эл. почта: reachus@inficon.com

США ФРАНЦИЯ ГЕРМАНИЯ ЛИХТЕНШТЕЙН ШВЕЙЦАРИЯ ВЕЛИКОБРИТАНИЯ
КИТАЙ ЯПОНИЯ КОРЕЯ СИНГАПУР ТАЙВАНЬ

Контактную информацию и сведения о представительствах нашей компании в других регионах мира см. на нашем веб-сайте:
www.inficon.com

Transpector является зарегистрированным торговым знаком компании INFICON Inc.