



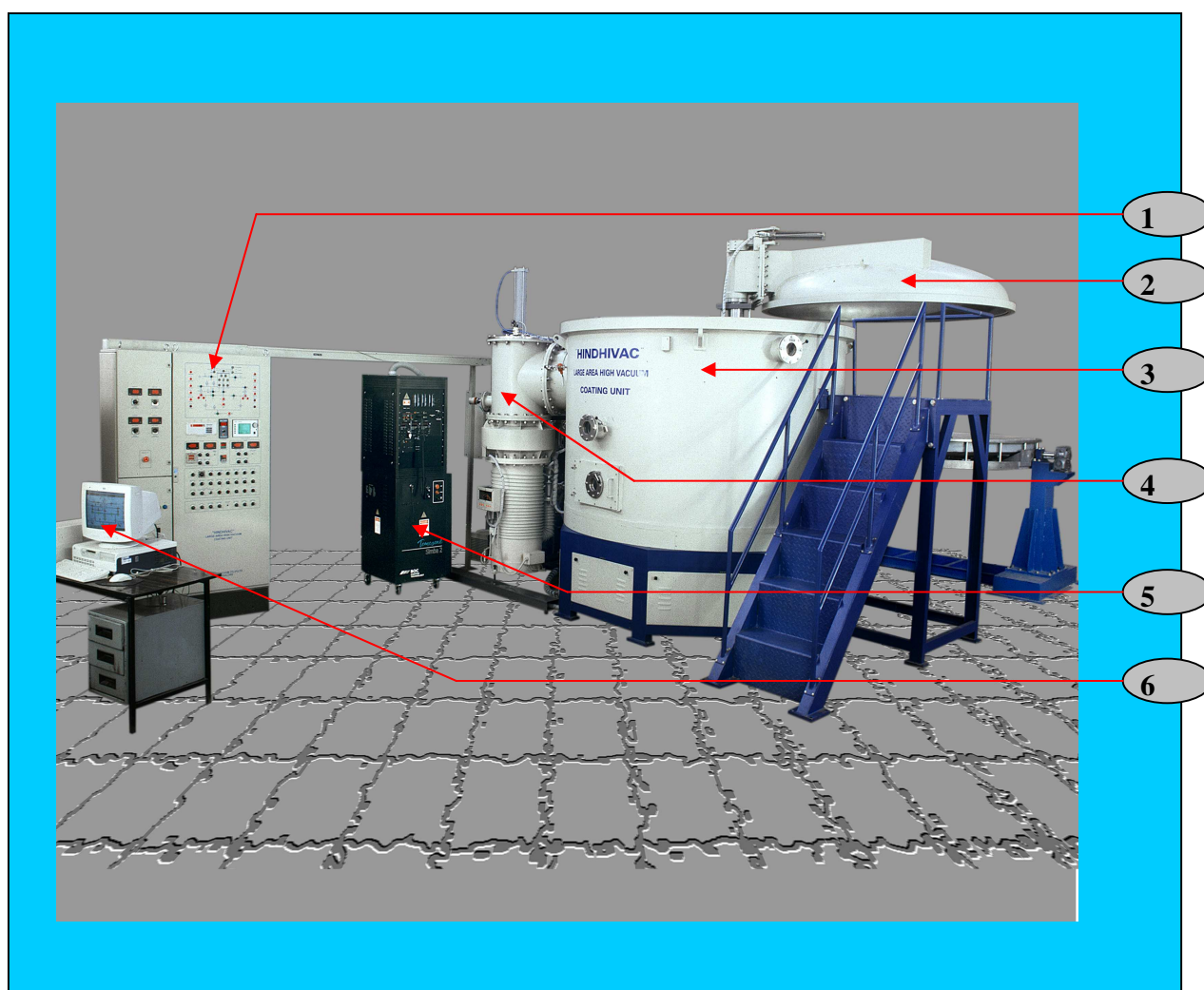
## НАПЫЛИТЕЛЬНАЯ УСТАНОВКА ДЛЯ КРУПНОГАБАРИТНЫХ ОБЪЕКТОВ (ЗЕРКАЛ ТЕЛЕСКОПОВ)



**HIND HIGH VACUUM CO (P) LTD**

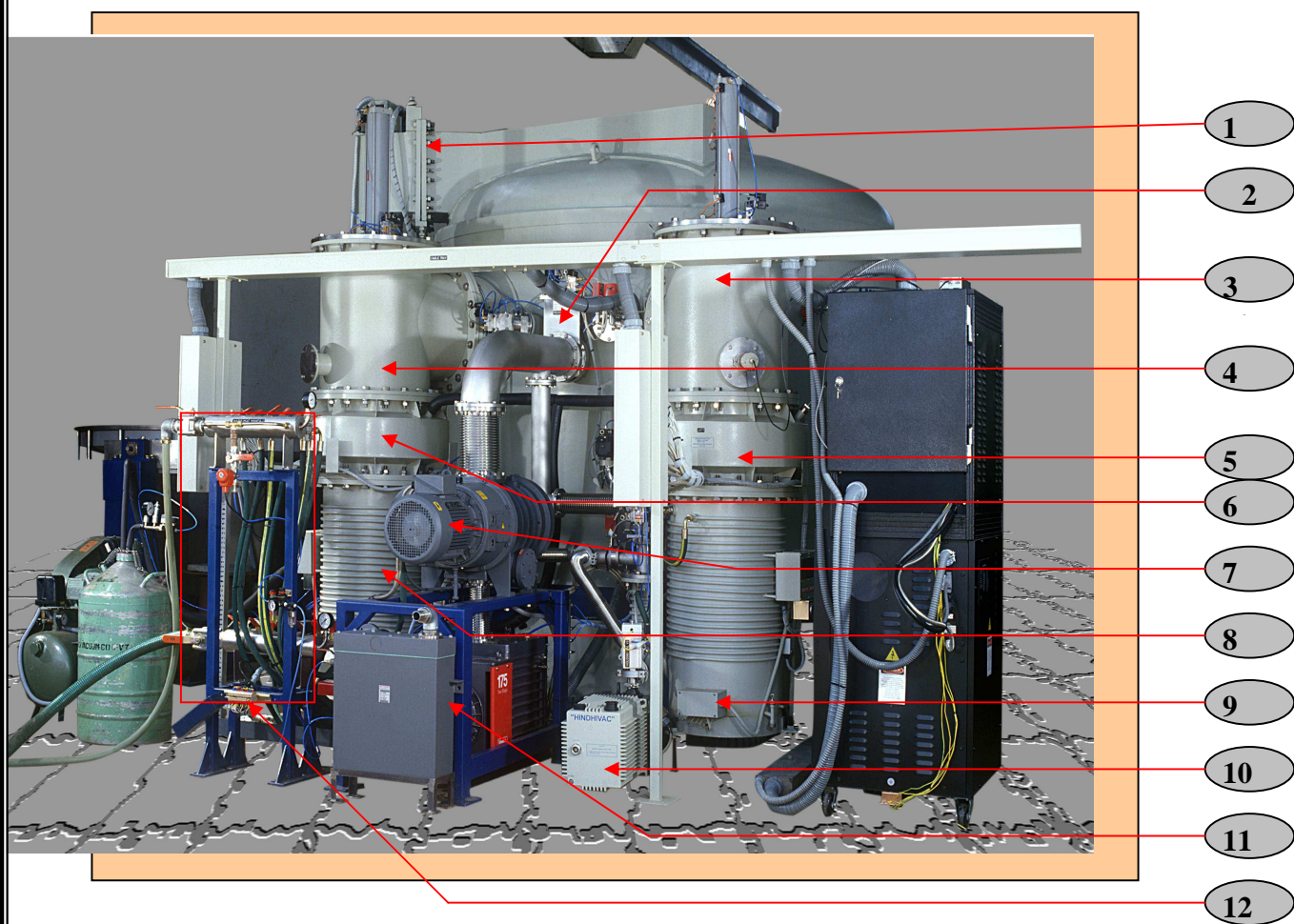
Представитель в РФ ООО "ЭмЭсЭйч Техно"  
[www.msht.ru](http://www.msht.ru), тел./факс: +7 (495) 660-88-97

## ОБЩИЙ ВИД НАПЫЛИТЕЛЬНОЙ УСТАНОВКИ



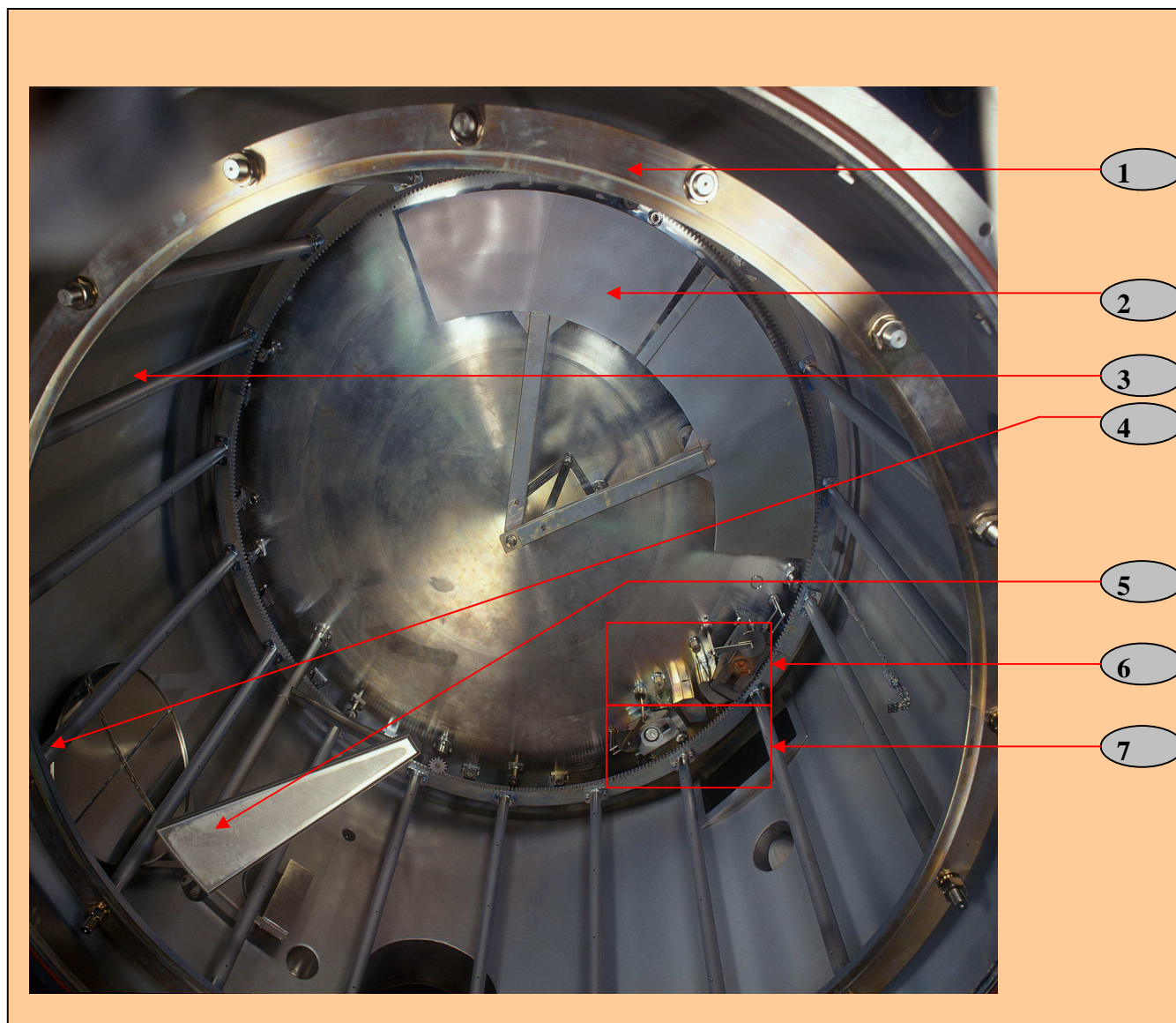
1. ЭЛЕКТРИЧЕСКАЯ ПАНЕЛЬ
2. КРЫШКА ВАКУУМНОЙ КАМЕРЫ
3. ВАКУУМНАЯ КАМЕРА
4. ВЫСОКОВАКУУМНЫЙ КЛАПАН
5. ИСТОЧНИК ПИТАНИЯ ЭЛЕКТРОННО-ЛУЧЕВОГО ИСТОЧНИКА
6. СИСТЕМА УПРАВЛЕНИЯ SCADA

## ВИД СЗАДИ НА НАПЫЛИТЕЛЬНУЮ УСТАНОВКУ



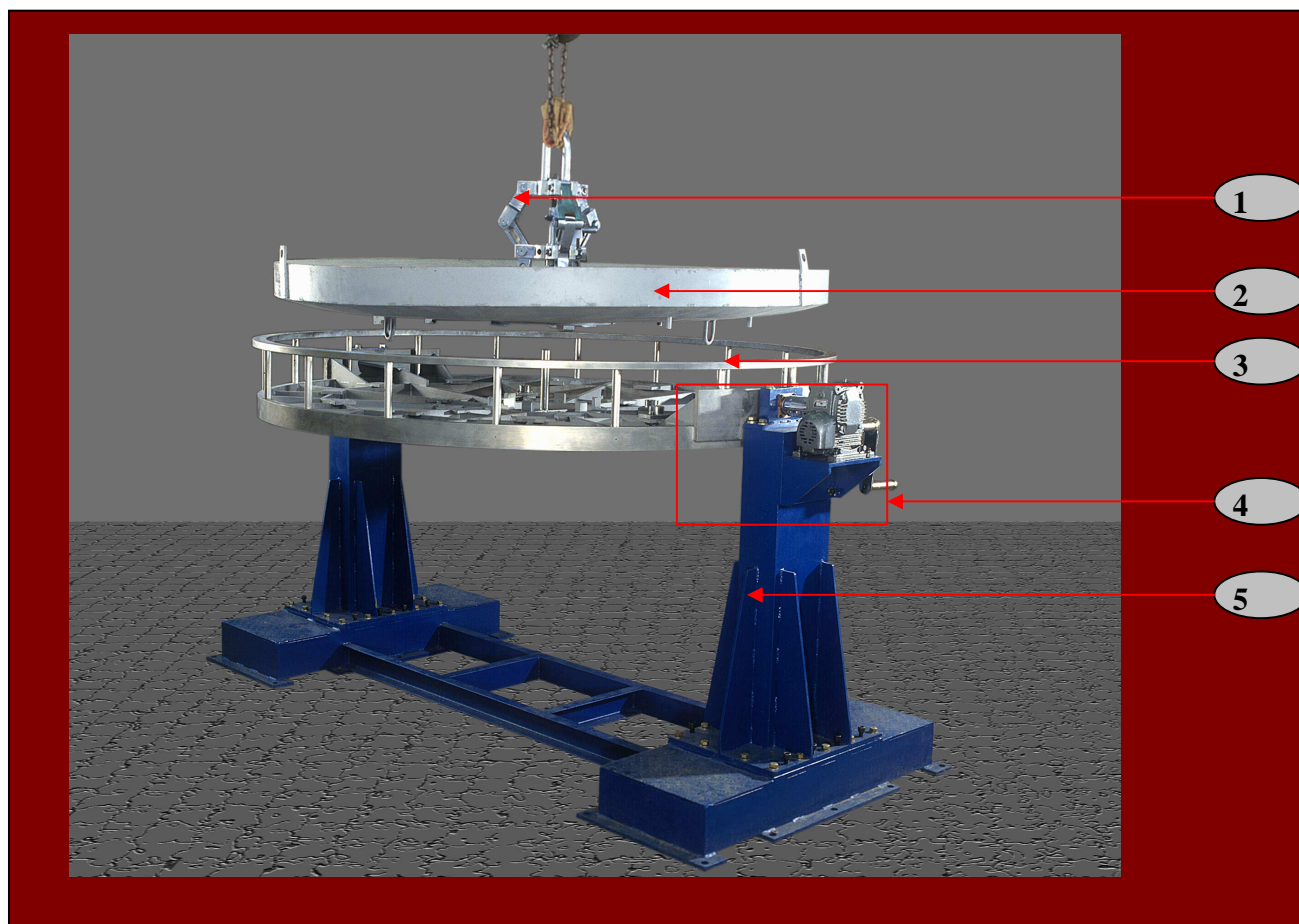
1. СИСТЕМА ГИДРАВЛИЧЕСКОГО ПОДЪЕМА КРЫШКИ
2. КЛАПАН ФРВАКУУНОЙ ЛИНИИ (V3)
3. ВЫСОКОВАКУУМНЫЙ КЛАПАН-1 (V4)
4. ВЫСОКОВАКУУМНЫЙ КЛАПАН-2 (V5)
5. КРИОГЕННАЯ ЛОВУШКА-1
6. КРИОГЕННАЯ ЛОВУШКА-2
7. ДВУХРОТОРНЫЙ НАСОС (RTP-1)
8. ДИФУЗИОННЫЙ ВАКУУМНЫЙ НАСОС-2
9. ДИФУЗИОННЫЙ ВАКУУМНЫЙ НАСОС-1
10. ПЛАСТИНАТО-РОТОРНЫЙ НАСОС (RP-2)
11. ПЛАСТИНАТО-РОТОРНЫЙ НАСОС (RP-1)
12. КОЛЛЕКТОР СИСТЕМЫ ОХЛАЖДЕНИЯ

## ВИД ВНУТРИ ВАКУУМНОЙ КАМЕРЫ



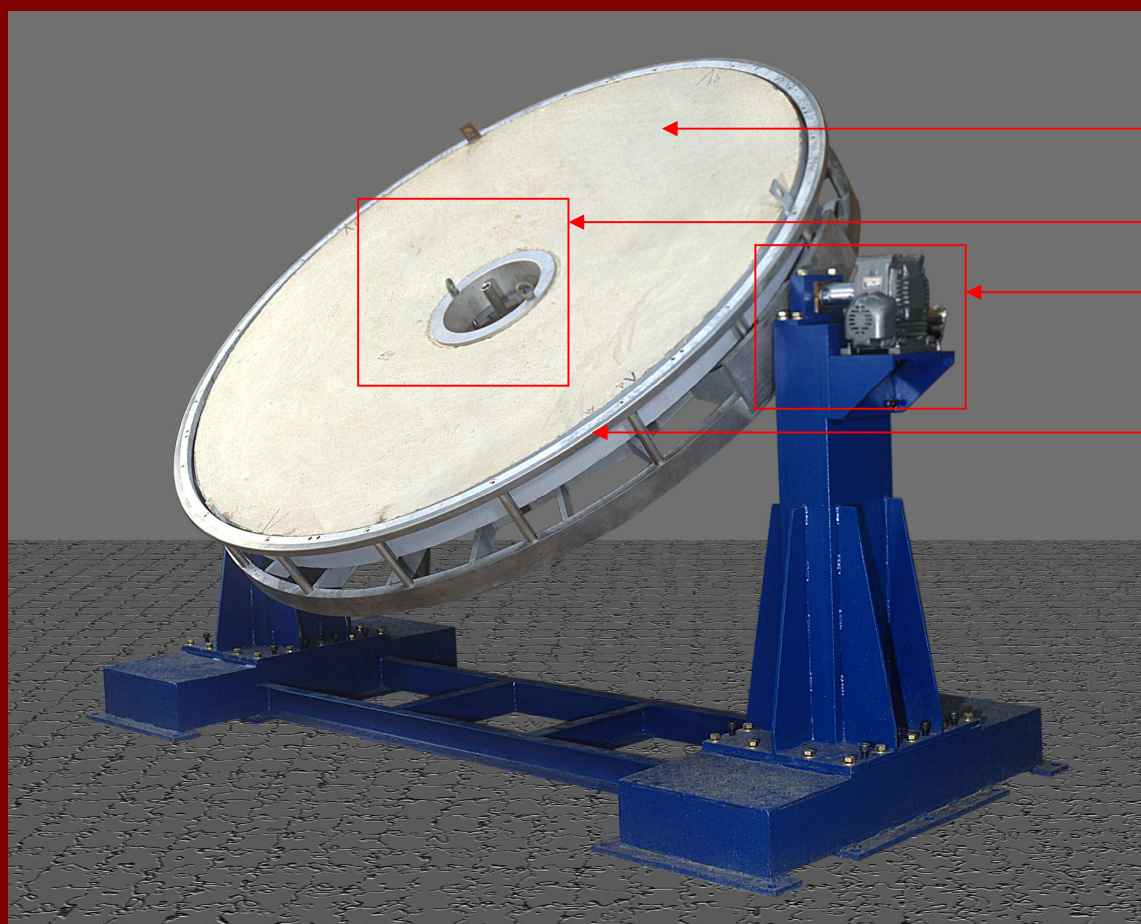
1. ВРАЩАЮЩАЯСЯ ОПОРА ПОДЛОЖКИ
2. ЗАСЛОНКИ ИСТОЧНИКА
3. СТОЙКА ВРАЩАЮЩЕЙСЯ ОПОРЫ
4. РЕГУЛИРУЮЩИЙ КЛАПАН
5. ЭЛЕКТРОД
6. ЭЛЕКТРОННО-ЛУЧЕВАЯ ПУШКА С 4-МЯ ИСТОЧНИКАМИ
7. ЭЛЕКТРОННО-ЛУЧЕВАЯ ПУШКА С 1-М ИСТОЧНИКОМ

## УСТАНОВКА ЗЕРКАЛА НА ДЕРЖАТЕЛЬ



1. СИСТЕМА КРЕПЛЕНИЯ ЗЕРКАЛА
2. ЗЕРКАЛО
3. ПРИСПОСОБЛЕНИЕ ДЛЯ КРЕПЛЕНИЯ ЗЕРКАЛА
4. СИСТЕМА ПРИВОДА ДЕРЖАТЕЛЯ ЗЕРКАЛА
5. РАМА

## ДЕРЖАТЕЛЬ ЗЕРКАЛА В СБОРЕ С ЗЕРКАЛОМ



1

2

3

4

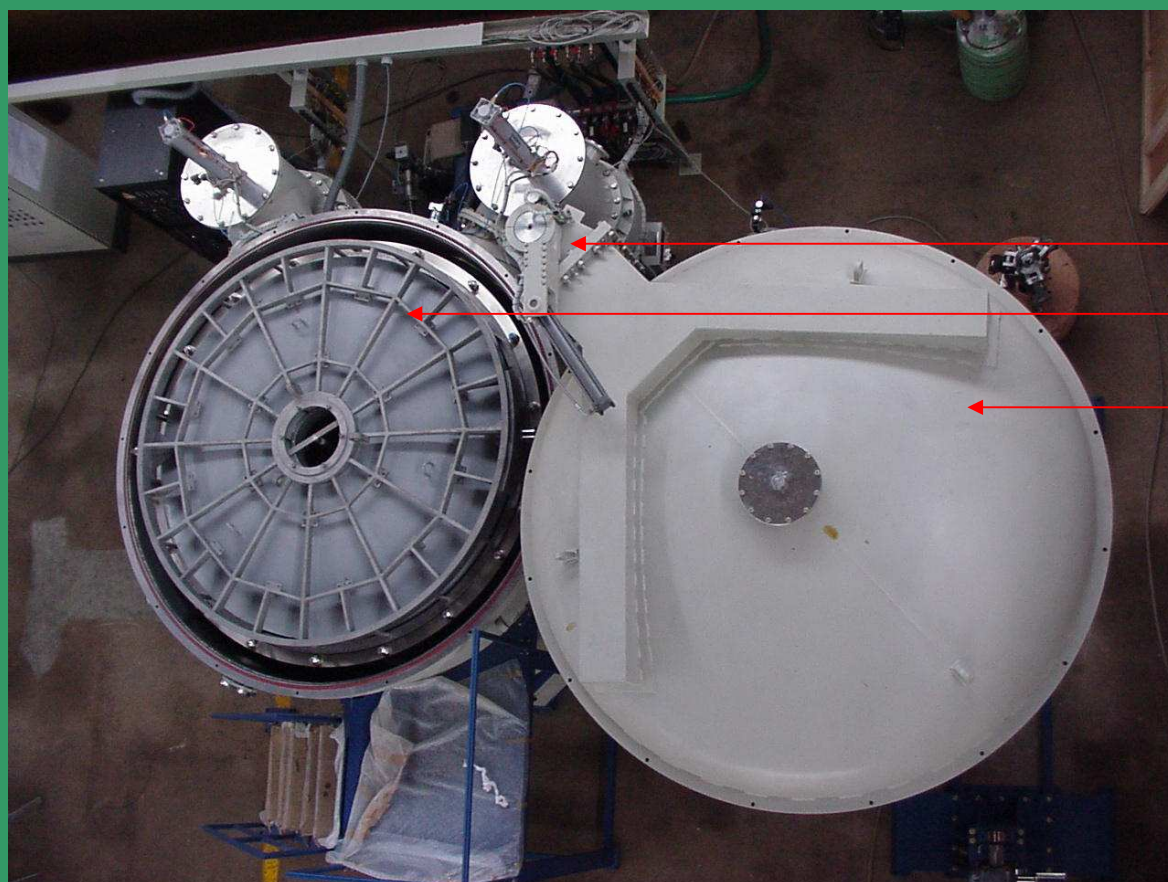
1. ЗЕРКАЛО
2. ВНУТРЕННЕЕ ФИКСИРУЮЩЕЕ КОЛЬЦО
3. СИСТЕМА ПРИВОДА ДЕРЖАТЕЛЯ ЗЕРКАЛА
4. ПРИСПОСОБЛЕНИЕ ДЛЯ КРЕПЛЕНИЯ ЗЕРКАЛА

## НАПЫЛИТЕЛЬНАЯ УСТАНОВКА



1. СМОТРОВОЕ ОКНО
2. СЕРВИСНЫЙ ЛЮЧОК
3. МЕСТО УСТАНОВКИ БЛОКА УПРАВЛЕНИЯ ПРОЦЕССОРОМ ТЕХНОЛОГИЧЕСКОГО ОБОРУДОВАНИЯ
4. МЕСТО УСТАНОВКИ ТРАНСФОРМАТОРА ДЛЯ ТЕХНОЛОГИЧЕСКОГО ОБОРУДОВАНИЯ
5. МЕСТО УСТАНОВКИ ТРАНСФОРМАТОРА КАТОДА ЭЛЕКТРОННО-ЛУЧЕВОЙ ПУШКИ

## ВИД СВЕРХУ НА НАПЫТЕЛЬНУЮ УСТАНОВКУ



1. ГИДРАВЛИЧЕСКАЯ СИСТЕМА ОТКРЫТИЯ КРЫШКИ ВАКУУМНОЙ КАМЕРЫ
2. ПРИСПОСОБЛЕНИЕ ДЛЯ КРЕПЛЕНИЯ ЗЕРКАЛА
3. ВЕРХНЯЯ КРЫШКА ВАКУУМНОЙ КАМЕРЫ