

**Katalog C-Serie**  
**Catalog C-Series**



**C-Serie**  
**C-Series**

**Klaue**  
**Claw**





**C-Serie**  
***C-Series***





# Inhalt Klaue

## Content Claw

<b>Einleitung</b>	<b>Introduction</b>	<b>4 – 9</b>
<b>Auswahldaten Klaunen-Vakuumpumpen</b>	<b>Selection data for claw vacuum pumps</b>	<b>10 – 17</b>
<b>Auswahldaten Klaunen-Verdichter</b>	<b>Selection data for claw compressors</b>	<b>18 – 25</b>
<b>Auswahldaten Klaunen-Druck-Vakuumpumpen</b>	<b>Selection data for claw pressure-vacuum pumps</b>	<b>26 – 29</b>
<b>Zubehör</b>	<b>Accessories</b>	<b>30 – 45</b>
<b>Anhang</b>	<b>Annex</b>	<b>46 – 55</b>

# Klauen-Vakuumpumpen, -Verdichter und Druck-Vakuumpumpen

Unsere trocken verdichtende C-Serie erzeugt berührungslos Vakuum, Druck oder Druck-Vakuum mit höchstem Wirkungsgrad und größter Wirtschaftlichkeit. Möglich ist dies durch das Prinzip der inneren Verdichtung. Dabei wird das Gas innerhalb des Verdichterraumes vorverdichtet und ausgestoßen.

## Breites Leistungsspektrum

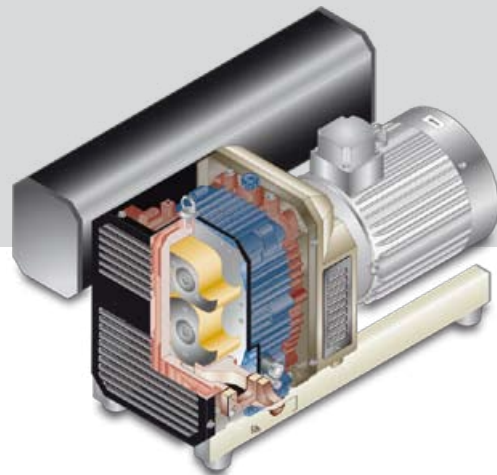
Unsere Klauen-Vakuumpumpen C-VLR und -Verdichter C-DLR erreichen im Dauerbetrieb Vakua bis 50 mbar (abs.) und Überdrücke bis 2,2 bar. Die Druck-Vakuumpumpe C-KLR kann im kombinierten Einsatz gleichzeitig Unterdruck bis zu -0,6 bar und Überdruck bis zu +1,0 bar erzeugen.

## Innovative Klauen-Technologie

Die Klauenrotoren besitzen eine optimierte, hoch präzise Kontur und wälzen, synchronisiert über ein Präzisionsgetriebe, berührungslos gegeneinander ab. Dabei erfolgt die Verdichtung trocken und verschleißfrei. Verdichterraum und Getriebe sind durch spezielle Dichtungen voneinander getrennt. Die Klauenrotoren steuern die Zu- und Abführung des angesaugten Mediums durch Öffnen und Schließen des Ansaug- beziehungsweise Auslasskanals. Verschleißanfällige Ventile sind dadurch nicht erforderlich.

Hervorzuheben sind bis zur Baugröße 300 auch die Vorteile der fliegenden Rotorlagerung. Die patentierte Neuentwicklung der Dreiflügelrotoren mit Zwischenaufladung erzeugt erstmals Druck und Vakuum kombiniert in einer Stufe.

Explosionsfeste Ausführungen mit reduzierter Leckrate, sowie ATEX konforme Vakuum- und Druck-Ausführungen sind verfügbar.



## Vorteile auf einen Blick

- Hoher Wirkungsgrad
- Trockene, berührungslose Verdichtung
- Betriebssicher und belastbar
- Kühlluft gezielt abführbar
- Stabile Verkleidung
- Mit integriertem Frequenzumrichter lieferbar
- Niedriges Geräuschniveau
- Patentierte Dreiflügelrotoren
- Druck und Vakuum kombiniert in einer Stufe
- ATEX konforme Ausführungen erhältlich

## Advantages at a glance

- *High efficiency*
- *Dry, contact free operation*
- *Process safe and reliable*
- *Cooling air can be discharged*
- *Robust housing*
- *Variable speed drives available*
- *Low sound level*
- *Patented triple lobe rotors*
- *Pressure and vacuum combined in one stage*
- *ATEX available*

## Claw Vacuum Pumps, Compressors and Pressure-Vacuum Pumps

*Our dry running C-Series generates contact free vacuum or compressed air efficiently and economically due to the principle of internal compression. This leads to considerable energy savings compared to the traditional rotary lobe design without internal compression.*

### **Wide spectrum of performance**

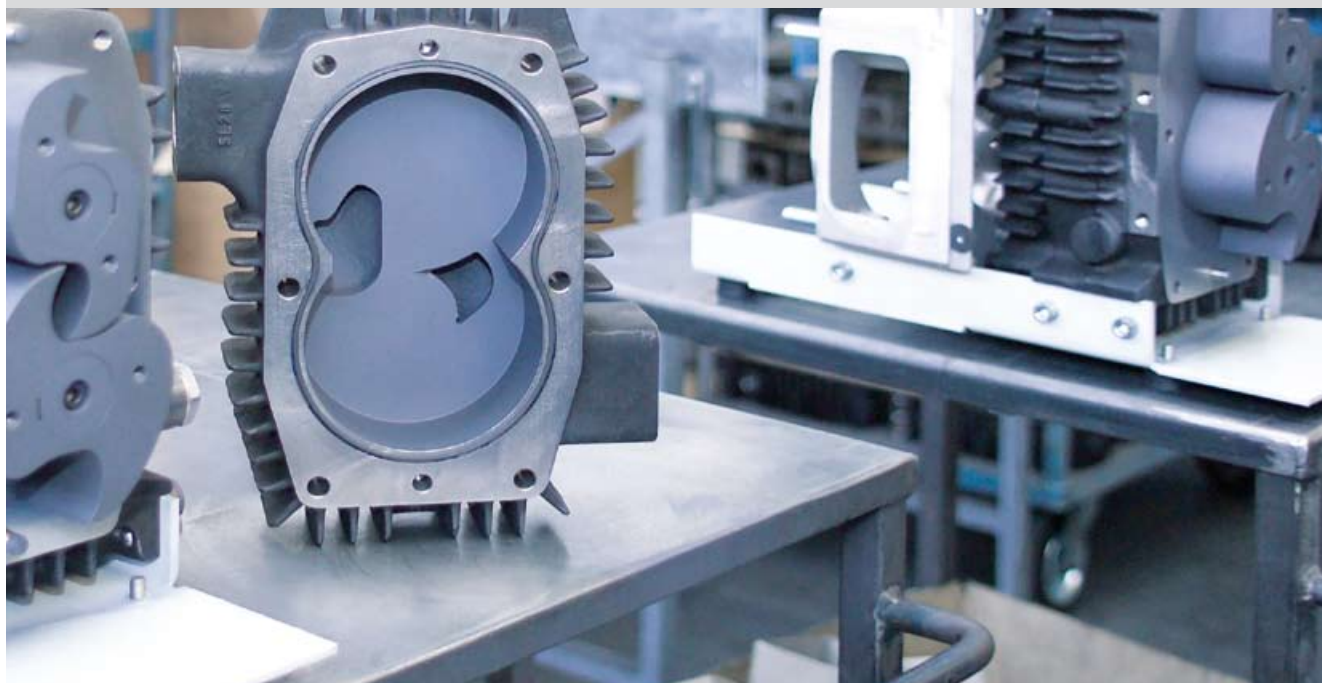
*With the C-VLR claw vacuum pumps and C-DLR claw compressors the following ultimate pressures are attainable during continuous operation: vacuum up to 50 mbar (abs.) and pressure up to 2.2 bar. Combination pressure-vacuum pumps provide underpressure up to -0.6 bar and overpressure up to +1.0 bar.*

### **Innovative claw technology**

*The claws of the C-Series feature an optimized, high precision shape and roll together without contact, synchronised by a precision gear set. The compression is achieved dry and wear free. Special seals separate the compression chamber and gearbox. The claw rotors control the transportation of the medium by opening and closing the inlet and outlet channels. Thus no sealing fluid within the compression chamber is needed.*

*The overhung rotor design in all sizes up to 300 is another outstanding feature of this technology. Gas tight versions with reduced leakage rates are available. We hold the patent on the newly designed triple lobe rotors with intermediate charging of air – for the first time vacuum and pressure are being created in one stage.*

*Explosion proof versions with reduced leakage are available as well as ATEX compliant vacuum pumps and compressors.*



# Anwendungen *Applications*



---

## **Chemische Industrie**

- Gasverdichtung

---

## **Druckindustrie**

- Bestäubung
- Bogenoffsetmaschinen
- Ionisierung
- Luftversorgungsschränke
- Rollenoffset-Maschinen
- Trocknung
- Zentrale Luftversorgung
- Zentrale Vakuumversorgung

---

## **Druck-Weiterverarbeitung**

- Falzmaschinen
- Luftversorgungsschränke
- Sammelhefter
- Schneidemaschinen
- Zusammentragmaschinen

---

## **Holzindustrie**

- Absauganlagen
- Haltevorrichtungen
- Spannvorrichtungen

---

## **Industrie allgemein**

- Absauganlagen
- Industrieöfen
- Trocknungsanlagen

---

## **Medizintechnik**

---

## **Pneumatische Förderung**

---

## **Umwelttechnik**

- Absauganlagen
- Belüftung
- Gasverdichtung
- Trocknung

---

## **Verpackungsindustrie**

---

## **Zentrale Vakuumsysteme**

---





**Central vacuum systems**

**Chemical industry**

- Gas compression

**Environmental engineering**

- Aeration
- Drying
- Dust extraction
- Gas compression
- Soil remediation

**Industrial applications**

- Drying systems
- Dust extraction systems
- Industrial furnaces

**Medical industry**

**Packaging industry**

**Pneumatic conveying**

**Post-Press applications**

- Air supply cabinets
- Book-binding machines
- Collating machines
- Cutting machines
- Folding machines

**Printing industry**

- Air supply cabinets
- Central customized systems
- Drying machines
- Ionization
- Rotary offset machines
- Sheet offset machines

**Woodworking industry**

- Clamping
- Dust extraction
- Holding

# Produktübersicht Klaue

## Product Overview Claw



C-VLR ZEPHYR



C-DLR ZEPHYR



C-KLR ZEPHYR

### C-VLR ZEPHYR

#### Klaunen-Vakuumpumpen

Saugvermögen von 60 bis 1.000 m<sup>3</sup>/h, max. Endvakuum im Dauerbetrieb bis 50 mbar (abs.). Hocheffizient, trocken und berührungslos verdichtend. Stabiler Verlauf der Kennlinie über den gesamten Vakuumbereich. Integrierte Luftkühlung ohne zusätzliche Medien. Kann mit Frequenzumrichter betrieben werden. ATEX konforme Ausführungen erhältlich. Geringer Wartungsaufwand bei vielfältigen Einsatzmöglichkeiten.

### C-DLR ZEPHYR

#### Klaunen-Verdichter

Volumenströme von 60 bis 600 m<sup>3</sup>/h, max. Überdruck im Dauerbetrieb bis 2,2 bar. Hocheffizient, trocken und berührungslos verdichtend. Stabiler Verlauf der Kennlinie über den gesamten Druckbereich. Integrierte Luftkühlung ohne zusätzliche Medien. Kann mit Frequenzumrichter betrieben werden. ATEX konforme Ausführungen erhältlich. Geringer Wartungsaufwand bei vielfältigen Einsatzmöglichkeiten.

### C-KLR ZEPHYR

#### Klaunen-Druck-Vakuumpumpen

Volumenströme von 80 bis 140 m<sup>3</sup>/h, Vakuum bis zu -0,6 bar und Überdruck bis zu +1,0 bar. Hocheffizient, trocken und berührungslos verdichtend. Saug- und druckseitige Betriebspunkte nahezu unabhängig voneinander. Integrierte Luftkühlung ohne zusätzliche Medien und Druckluft-Nachkühler für niedrige Ausblastemperaturen. Ausgerüstet mit Vakuum- und Druckbegrenzungsventil. Zweistufig mit mehreren Druckniveaus möglich. Geringer Wartungsaufwand bei vielfältigen Einsatzmöglichkeiten.

### C-VLR ZEPHYR

#### Claw vacuum pumps

Capacities ranging from 60 to 1,000 m<sup>3</sup>/h and maximum continuous vacuum up to 50 mbar (abs.). Highly efficient, dry and contact free. Steady performance curve over the entire operating range. Integrated air cooling without additional cooling medium. Available with optional variable speed drive. ATEX compliant versions available upon request. Low maintenance; wide range of applications.

### C-DLR ZEPHYR

#### Claw compressors

Capacities ranging from 60 to 600 m<sup>3</sup>/h; maximum pressure in continuous operation up to 2.2 bar. Highly efficient, dry and contact free. Steady performance curve over the entire operating range. Integrated air cooling without additional cooling medium. Available with optional variable speed drive. ATEX compliant versions available upon request. Low maintenance; wide range of applications.

### C-KLR ZEPHYR

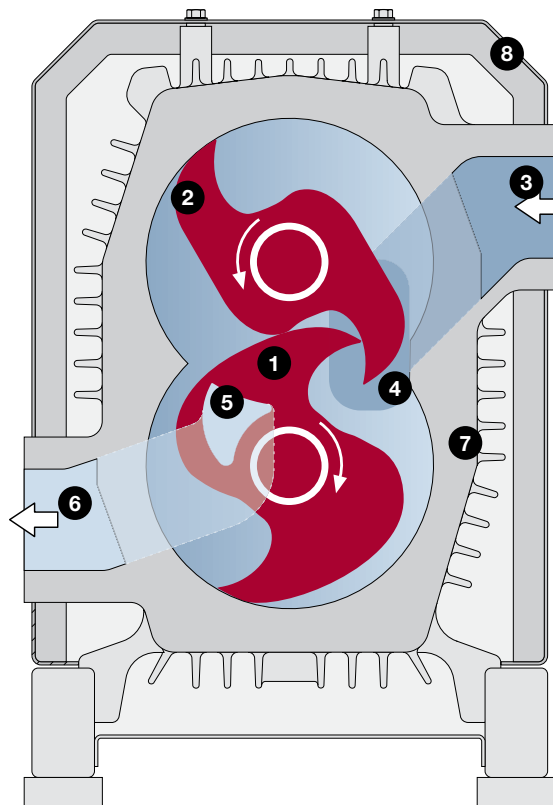
#### Claw pressure-vacuum pumps

Capacities ranging from 80 to 140 m<sup>3</sup>/h. Vacuum up to -0.6 bar and pressure up to +1.0 bar. Highly efficient, dry and contact free. Vacuum and pressure operating points are virtually independent of each other. Integrated air cooling without additional cooling medium and built-in compressed air after-cooler lead to low exhaust temperature. Low maintenance; wide range of applications.



## Funktionsprinzip Klaue Operating Principle Claw

- 1 Rotor · Rotor
- 2 Rotor · Rotor
- 3 Sauganschluss · Suction connection
- 4 Saugkanalöffnung · Suction channel connection
- 5 Druckkanal · Discharge channel
- 6 Druckanschluss · Pressure connection
- 7 Verdichtergehäuse · Compressor housing
- 8 Haube · Cover



Wie die Drehschieberpumpen und die Wälzkolbengebläse gehören auch die Klauenverdichter und -vakuumpumpen zur Gattung der statischen Verdichtersysteme. Die Verdichtung erfolgt hier durch »innere« Raumverkleinerung.

Eine Klaue besteht aus zwei Rotoren (**1 und 2**), die gegenläufig mit sehr engen Spalten berührungslos in einem Verdichtergehäuse (**7**) kämmen. Sie werden über ein Präzisionsgetriebe synchronisiert. Das Gas wird durch Vergrößern des Schöpfraumes über den Sauganschluss (**3**) und die Saugkanalöffnung (**4**) in den Verdichterraum gesaugt.

Durch die Drehung der Rotoren wird das Gas von der Saugseite auf die Druckseite transportiert. Dort wird es durch Verkleinern des Volumens zwischen den Rotoren verdichtet, bis der untere Rotor die Öffnung des Druckkanals (**5**) frei gibt. Diese »innere Verdichtung« ermöglicht es, hohe Differenzdrücke bei Wirkungsgraden von über 60 % zu realisieren. Anschließend wird das vorverdichtete Gas durch den Druckanschluss (**6**) ausgeschleust. Um die Verdichtungswärme abzuführen, wird Kühlluft zwischen dem Verdichtergehäuse (**7**) und einer schallisolierten Haube (**8**) durchgesaugt und seitlich ausgeblasen.

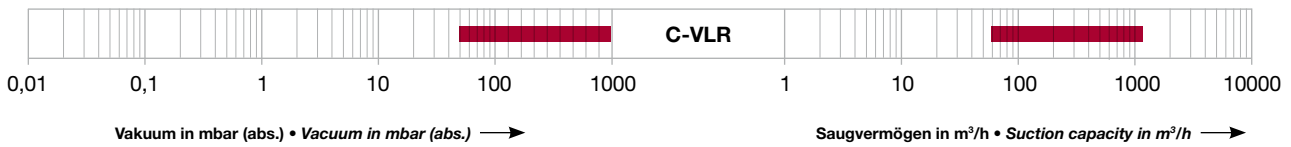
*Much like rotary vane and rotary lobe pumps, the claw compressors and vacuum pumps of the C-Series are based on a static compression system. In contrast to rotary lobes, compression happens internally by volume contraction.*

*A claw pump consists of two rotors (**1 and 2**). They turn in opposite directions in a compressor housing (**7**) without contact observing very tight clearances. They are synchronised via a precision gear. As the claw moves over the suction connection (**3**) and the axial suction channel inlet (**4**) the gas is sucked into the compression chamber.*

*As the rotors revolve, the gas moves from the suction side to the pressure side. Then it is compressed by the reduction of the volume between the rotors until the lower rotor uncovers the discharge channel (**5**). This "internal compression" leads to high differential pressures at efficiencies of more than 60 %. Afterwards the precompressed gas is discharged via the pressure connection (**6**). To remove the heat generated by the compression process, cooling air is sucked in between the compressor housing (**7**) and a silencing cover (**8**) before it leaves the pump.*

**Vakuum**  
*Vacuum*





**Auswahldaten  
Klauen-Vakuumpumpen**

- Reihe C-VLR

**Selection data for  
claw vacuum pumps**

- C-VLR range

10 – 17

12 – 17





# C-VLR ZEPHYR 60 | 100 | 150 | 251

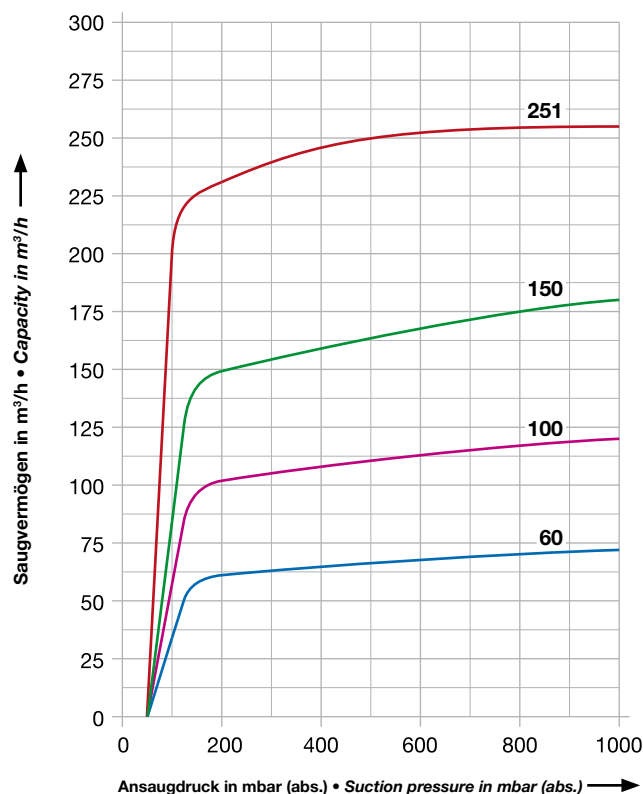
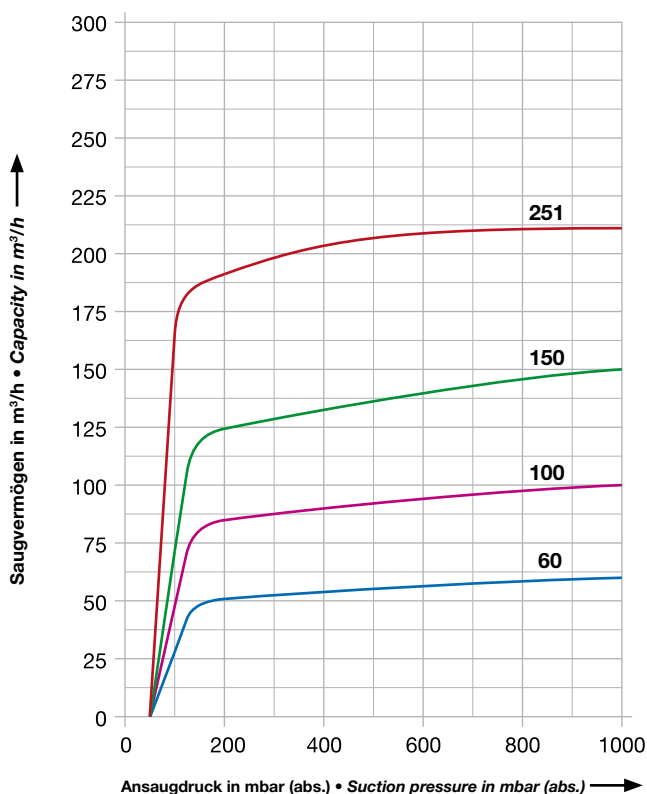


Hocheffiziente, trocken und berührungslos verdichtende Klauen-Vakuumpumpe mit Saugvermögen von 60 bis 255 m<sup>3</sup>/h. Das Endvakuum im Dauerbetrieb beträgt 100, 150 bzw. 200 mbar (abs.). Geringer Wartungsaufwand. Integrierte Luftkühlung ohne zusätzliche Medien. Die Flanschmotoren entsprechen DIN EN 60034, sind in Schutzart IP 55 und Isolationsklasse F ausgeführt.

*High efficiency, dry and contact free compression characterise this claw vacuum pump with capacities ranging from 60 to 255 m<sup>3</sup>/h. The ultimate vacuum for continuous operation is 100, 150 or 200 mbar (abs). Low maintenance. Integrated air cooling without additional cooling medium. Flange mounted motors comply with DIN EN 60034, have IP 55 protection and insulation class F.*

50 Hz Auswahldiagramm • Selection diagram

60 Hz Auswahldiagramm • Selection diagram

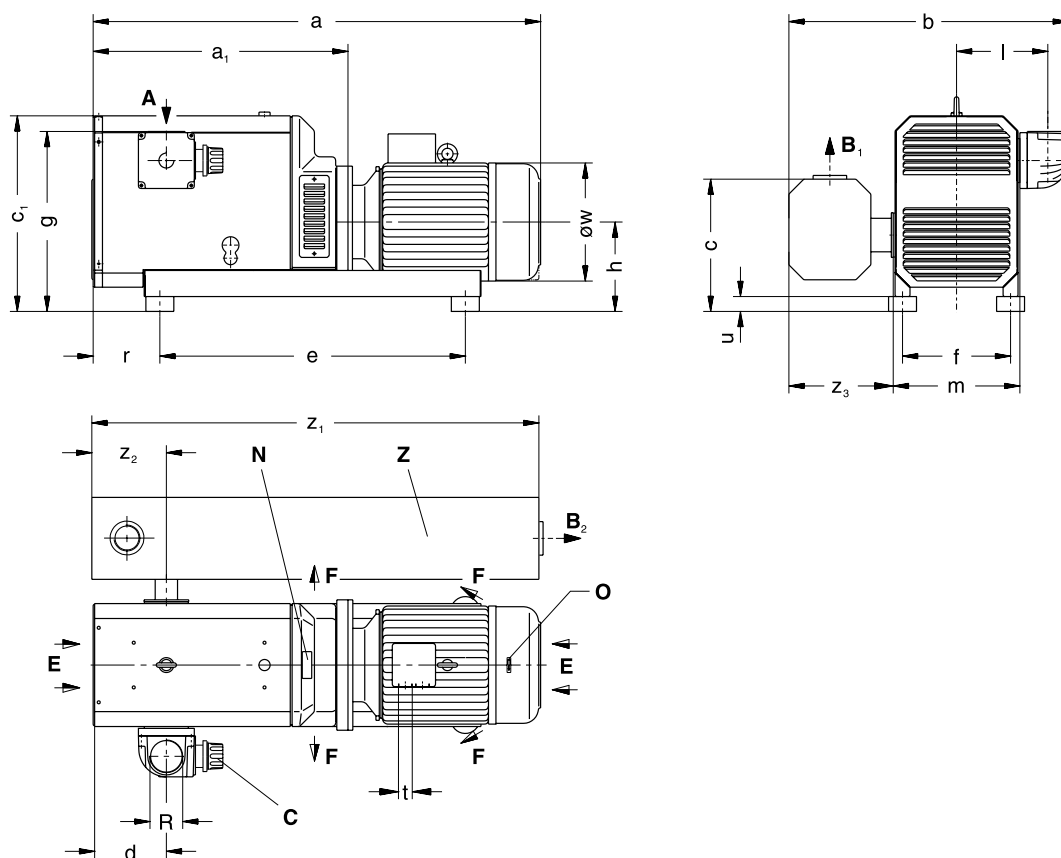


C-VLR			60	100	150	251
Saugvermögen Capacity	m <sup>3</sup> /h	50 Hz	60	100	150	211
		60 Hz	72	120	180	255
Endvakuum max. (im Dauerbetrieb) End vacuum max. (continuous operation)	mbar (abs.)		50 (100)	50 (150)	50 (100)	50 (200)
Motorausführung Motor version	3~	50 Hz	230 / 400 V ±10 %			
		60 Hz	220 / 380 V			
Motorleistung Motor rating	kW	50 Hz	1,1	2,2	3,0	4,0
		60 Hz	1,5	2,6	3,6	4,8
Stromaufnahme Current drawn	A	50 Hz	4,7 / 2,7	8,7 / 5,0	10,5 / 6,0	17,5 / 10,0
		60 Hz	5,9 / 3,4	11,8 / 6,8	13,8 / 6,9	19,0 / 11,0
Drehzahl Speed	min <sup>-1</sup>	50 Hz	2850			
		60 Hz	3450			
Mittlerer Schalldruckpegel Average noise level	dB(A) → DIN 45635	50 Hz	78	78	79	76
		60 Hz	80	82	82	78
Max. Gewicht Maximum weight	kg		51	105	125	140
Öleinfüllmenge (Getriebe) Oil intake (gear)	l		0,4	0,55	0,6	0,6

## Zubehör • Accessories

C-VLR			60	100	150	251
Rückschlagventil Non-return valve	ZRK		25 (03)	40 (03)	40 (03)	50 (03)
Vakuumdichter Ansaugfilter Vacuum tight suction filter	ZVF	50/60 Hz	-	32 (54) / 40 (53)	40 (53)	50 (53)
Motorschutzschalter Motor starter	ZMS	50 Hz	63 / 40	100 / 63	160 / 63	200 / 160
		60 Hz	63 / 40	160 / 100	160 / 100	200 / 160
Sanftanlauf Soft starter	ZAD		#	#	#	#

## Maßangaben • Dimensions [mm]



C-VLR	60	100	150	251
a	625	661	826	886
a <sub>1</sub>	367	392	475	577
b	431	540	533	716
c / c <sub>1</sub>	255 / 295	215 / 360	265 / 375	259,5 / 375
d	244	92	58	65
e	245	440	382	382
f	160	220	160	160
g	382	335	355	400
h	155	150	165	165
l	161	182	179	213
m	164	260	258	258
r	107	77	116	218
u	20	15	30	30
t	M 20 x 1,5	M 25 x 1,5	M 32 x 1,5	M 25 x 1,5
øw	185	176	196	220
z <sub>1</sub>	275	626	626	1060
z <sub>2</sub>	60	100	100	160
z <sub>3</sub>	120	185	185	260
R	G 1	G 1½	G 1½	G 2

<b>A</b>	Vakuum-Anschluss Vacuum connection
<b>B</b>	Abluft-Austritt Exhaust
<b>B<sub>1</sub></b>	C-VLR 60   100   150
<b>B<sub>2</sub></b>	C-VLR 251
<b>C</b>	Vakuum-Regulierventil Vacuum regulating valve
<b>E</b>	Kühlluft-Eintritt Cooling air inlet
<b>F</b>	Kühlluft-Austritt Cooling air outlet
<b>N</b>	Datenschild Data plate
<b>O</b>	Drehrichtungsschild Direction of rotation
<b>Z</b>	Ausblas-Schalldämpfer Exhaust silencer

\* bezogen auf den Zustand im Sauganschluss. Kennlinien, Tabellenangaben (Toleranz ±10%) beziehen sich auf betriebswarme Vakuumpumpen. Die Abmessungen a und ø w sowie die Stromaufnahme können abweichen.

# auf Anfrage

\* refers to suction conditions at inlet connection. Curves, table content (tolerance ±10%) refer to vacuum pump at normal operating temperature. The dimensions a and ø w and/or the current drawn can differ.

# on request





# C-VLR ZEPHYR 250 | 300 | 400 | 500

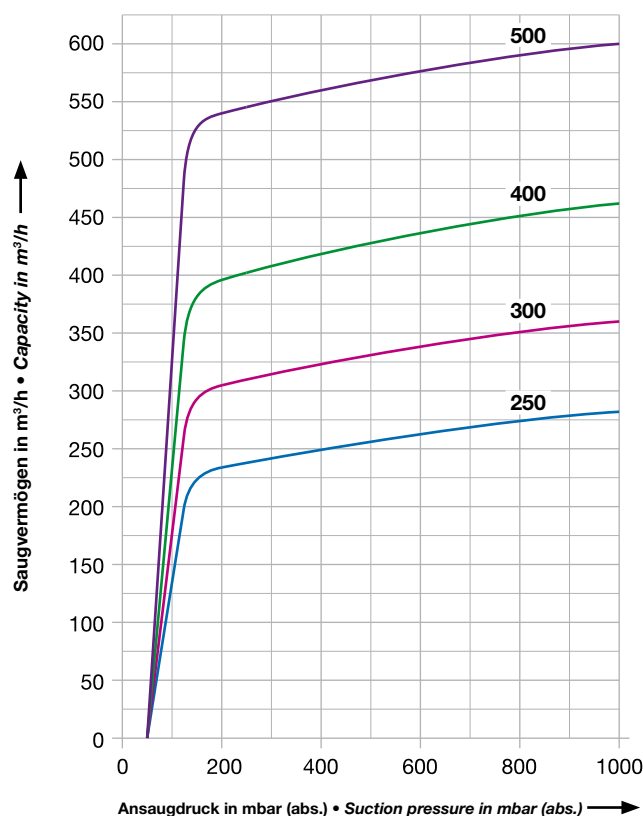
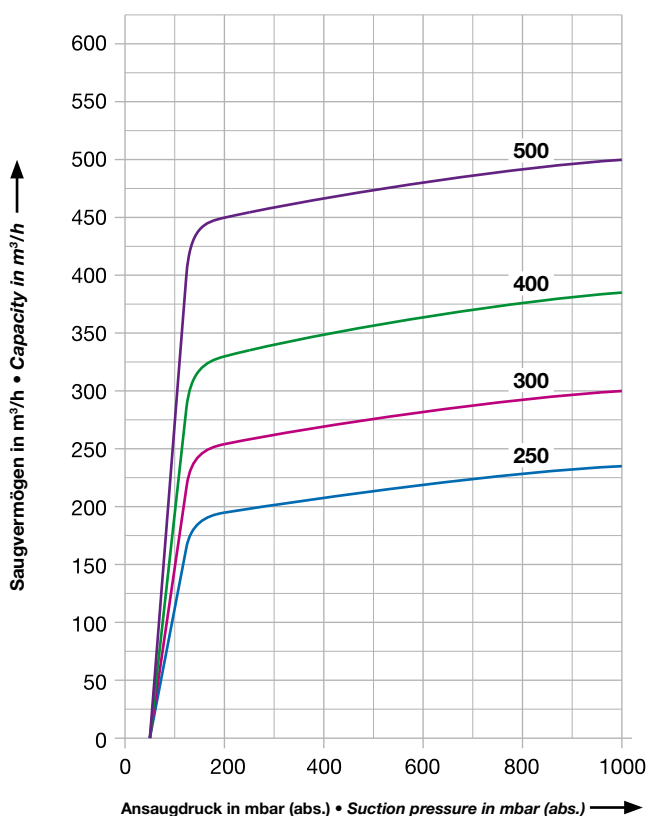


Hocheffiziente, trocken und berührungslos verdichtende Klauen-Vakuumpumpe mit Saugvermögen von 235 bis 600 m³/h. Das Endvakuum im Dauerbetrieb beträgt 200 bzw. 250 mbar (abs.). Geringer Wartungsaufwand. Integrierte Luftkühlung ohne zusätzliche Medien. Die Flanschmotoren entsprechen DIN EN 60034, sind in Schutzart IP 55 und Isolationsklasse F ausgeführt.

*High efficiency, dry and contact free compression characterise this claw vacuum pump with capacities ranging from 235 to 600 m³/h. The ultimate vacuum for continuous operation is 200 or 250 mbar (abs). Low maintenance. Integrated air cooling without additional cooling medium. Flange mounted motors comply with DIN EN 60034, have IP 55 protection and insulation class F.*

50 Hz Auswahldiagramm • Selection diagram

60 Hz Auswahldiagramm • Selection diagram

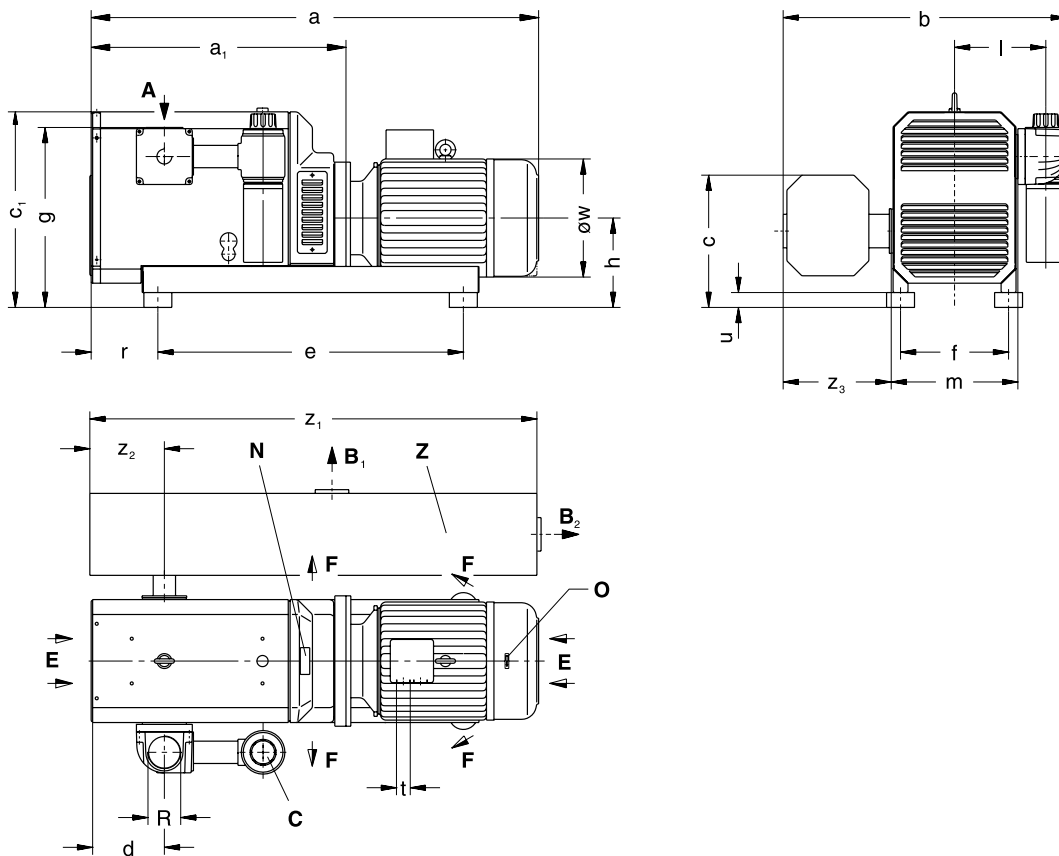


C-VLR			250	300	400	500
Saugvermögen Capacity	m³/h	50 Hz	235	300	385	500
		60 Hz	282	360	462	600
Endvakuum max. (im Dauerbetrieb) End vacuum max. (continuous operation)	mbar (abs.)		50 (200)		50 (250)	
Motorausführung Motor version	3~	50 Hz	230 / 400 V ±10 %		400 / 690 V ±10 %	
		60 Hz	220 / 380 V		380 / 660 V	
Motorleistung Motor rating	kW	50 Hz	4,0	5,5	7,5	9,0
		60 Hz	4,8	6,5	9,0	11
Stromaufnahme Current drawn	A	50 Hz	14,4 / 8,3	11,0 / 6,4	15,0 / 8,7	19,0 / 11,0
		60 Hz	20,0 / 11,5	14,0 / 8,0	19,0 / 11	24,0 / 13,8
Drehzahl Speed	min <sup>-1</sup>	50 Hz	2850			
		60 Hz	3450			
Mittlerer Schalldruckpegel Average noise level	dB(A) →DIN 45635	50 Hz	76	77	82	82
		60 Hz	78	79	84	84
Max. Gewicht Maximum weight	kg		213	263	330	381
Öleinfüllmenge (Getriebe) Oil intake (gear)	l		0,75	0,75	0,75	0,75

## Zubehör • Accessories

C-VLR			250	300	400	500
Rückschlagventil <i>Non-return valve</i>	ZRK		50 (03)	50 (03)	80 (03)	80 (03)
Vakuumdichter Ansaugfilter <i>Vacuum tight suction filter</i>	ZVF	50/60 Hz	50 (53)	50 (53)	100 (51)	100 (51)
Motorschutzschalter <i>Motor starter</i>	ZMS	50 Hz	160 / 100	160 / 100	160 / 100	200 / 160
		60 Hz	200 / 160	160 / 100	200 / 160	250 / 160
Sanftanlauf / Schallbox <i>Soft starter / Acoustic enclosure</i>	ZAD / ZBZ		#	#	#	#

## Maßangaben • Dimensions [mm]



C-VLR	250	300	400	500
a	806	891	1059	1201
a <sub>1</sub>	486	486	654	684
b	712	712	744	764
c / c <sub>1</sub>	335 / 525	335 / 525	335 / 525	355 / 525
d	100	86	197	197
e	720	720	820	820
f	290	290	290	290
g	459	459	483	483
h	240	240	240	240
l	235	235	245	245
m	340	340	340	340
r	111	111	179	179
u	40	40	40	40
t	M 32 x 1,5	M 32 x 1,5	M 32 x 1,5	M 40 x 1,5
ø w	220	246	246	312
z <sub>1</sub>	1060	1060	1000	1200
z <sub>2</sub>	160	160	80	200
z <sub>3</sub>	260	260	270	290
R	G 2	G 2	G 3	G 3

<b>A</b>	Vakuum-Anschluss <i>Vacuum connection</i>
<b>B</b>	Abluft-Austritt <i>Exhaust</i>
<b>B<sub>1</sub></b> <b>B<sub>2</sub></b>	C-VLR 400   500 C-VLR 250   300
<b>C</b>	Vakuum-Regulierventil <i>Vacuum regulating valve</i>
<b>E</b>	Kühlluft-Eintritt <i>Cooling air inlet</i>
<b>F</b>	Kühlluft-Austritt <i>Cooling air outlet</i>
<b>N</b>	Datenschild <i>Data plate</i>
<b>O</b>	Drehrichtungsschild <i>Direction of rotation</i>
<b>Z</b>	Ausblassschalldämpfer <i>Exhaust silencer</i>

bezogen auf den Zustand im Sauganschluss. Kennlinien, Tabellenangaben (Toleranz ±10%) beziehen sich auf betriebswarme Vakuumpumpen. Die Abmessungen a und ø w sowie die Stromaufnahme können abweichen.

# auf Anfrage

\* refers to suction conditions at inlet connection. Curves, table content (tolerance ±10%) refer to vacuum pump at normal operating temperature. The dimensions a and ø w and/or the current drawn can differ.

# on request





# C-VLR ZEPHYR 1000



Hocheffiziente, trocken und berührungslos verdichtende Klauen-Vakuumpumpe mit Saugvermögen bis 1140 m<sup>3</sup>/h. Das Endvakuum im Dauerbetrieb beträgt 200 mbar (abs.). Geringer Wartungsaufwand, integrierte Luft-Kühlung ohne zusätzliche Medien, vielfältige Einsatzmöglichkeiten.

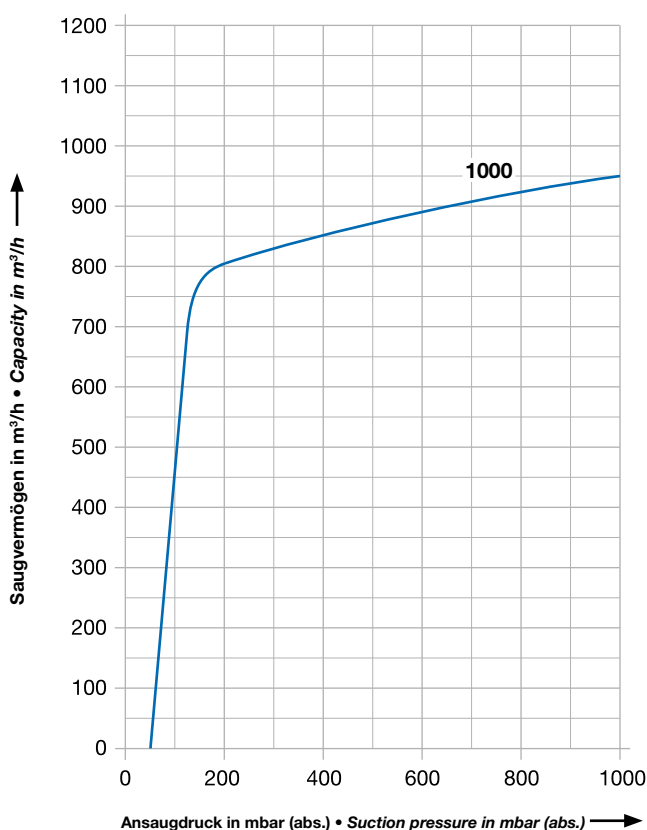
Die Flanschmotoren entsprechen DIN EN 60034 und sind in Schutzart IP 55 und Isolationsklasse F ausgeführt.

*High efficiency, dry and contact free compression claw vacuum pump with capacity up to 1000 m<sup>3</sup>/h. The ultimate vacuum at continuous operation is 200 mbar (abs).*

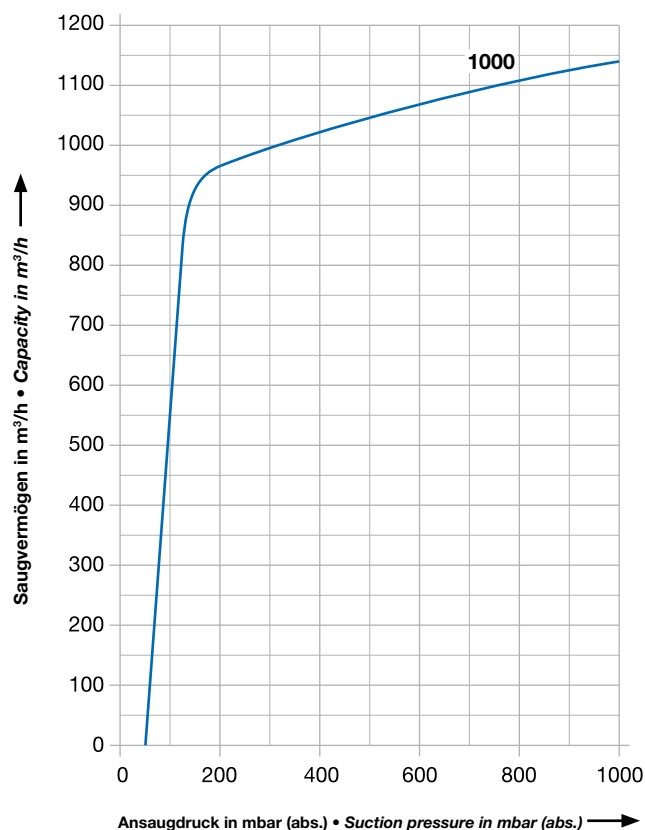
*Low maintenance, integrated air cooling without additional cooling medium, suitable for multiple applications.*

*Flange mounted motors correspond to DIN EN 60034 and have IP 55 protection and insulation class F.*

50 Hz Auswahldiagramm • Selection diagram



60 Hz Auswahldiagramm • Selection diagram

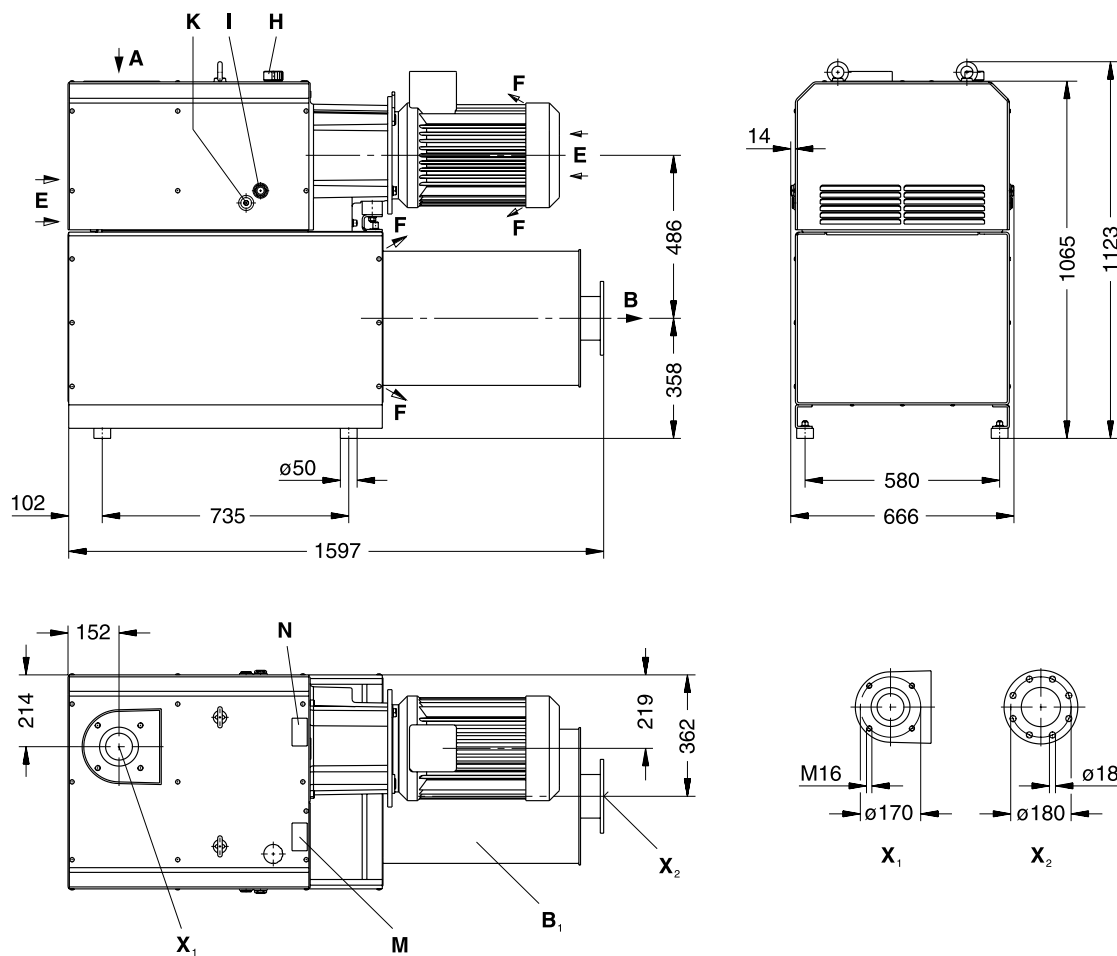


C-VLR			1000
Saugvermögen Capacity	m <sup>3</sup> /h	50 Hz	950
		60 Hz	1140
Endvakuum max. (im Dauerbetrieb) End vacuum max. (continuous operation)	mbar (abs.)		50 (200)
Motorausführung Motor version	3~	50 Hz	400 / 690 V ±10%
		60 Hz	380 / 660 V
Motorleistung Motor rating	kW	50 Hz	18,5
		60 Hz	22,0
Stromaufnahme Current drawn	A	50 Hz	35,0 / 22,0
		60 Hz	#
Drehzahl Speed	min <sup>-1</sup>	50 Hz	2850
		60 Hz	3450
Mittlerer Schalldruckpegel Average noise level	dB(A) → DIN 45635	50 Hz	82
		60 Hz	83
Max. Gewicht Maximum weight	kg		790
Öleinfüllmenge (Getriebe) Oil intake (gear)	l		2,8

## Zubehör • Accessories

C-VLR			1000
Rückschlagventil <i>Non-return valve</i>	ZRK		100
Vakuumdichter Ansaugfilter <i>Vacuum tight suction filter</i>	ZVF	50/60 Hz	#
Motorschutzschalter <i>Motor starter</i>	ZMS	50 Hz	- / 250
		60 Hz	#
Sanftanlauf / Schallbox <i>Soft starter / Acoustic enclosure</i>	ZAD / ZBZ		#

## Maßangaben • Dimensions [mm]



<b>A</b>	Vakuum-Anschluss <i>Vacuum connection</i>	<b>I</b>	Ölniveauanzeige <i>Oil level indicator</i>
<b>B</b>	Abluft-Austritt <i>Exhaust</i>	<b>K</b>	Ölablassstelle <i>Oil drain point</i>
<b>B<sub>1</sub></b>	Ausblasschalldämpfer <i>Exhaust silencer</i>	<b>M</b>	Ölempfehlungsschild <i>Oil type plate</i>
<b>E</b>	Kühlluft-Eintritt <i>Cooling air inlet</i>	<b>N</b>	Datenschild <i>Data plate</i>
<b>F</b>	Kühlluft-Austritt <i>Cooling air outlet</i>	<b>O</b>	Drehrichtungsschild <i>Direction of rotation</i>
<b>H</b>	Öleinfüllstelle <i>Oil filling point</i>	<b>X<sub>1</sub>, X<sub>2</sub></b>	Flansch DN 100 PN6, PN10 <i>Flange DN 100 PN6, PN 10</i>

\* bezogen auf den Zustand im Sauganschluss. Kennlinien, Tabellenangaben (Toleranz ±10%) beziehen sich auf betriebswarme Vakuumpumpen. Technische Änderungen vorbehalten! Die Abmessungen a und ø w sowie die Stromaufnahme können je nach Motorfabrikat von den hier aufgeführten Angaben abweichen.

# auf Anfrage

\* related to suction conditions at inlet connection. Curves, table content (tolerance ±10%) refer to vacuum pump at normal operating temperature. We reserve the right to alter technical information! The dimensions a and ø w and/or the current drawn can differ when compared with the data list, depending on the motor type.

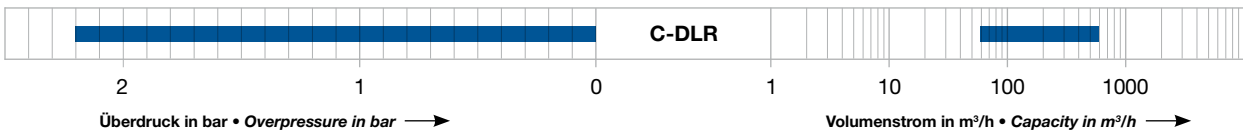
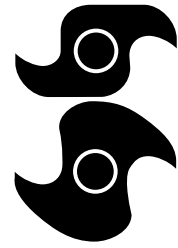
# on request



**Druck**  
**Pressure**







**Auswahldaten  
 Klauen-Verdichter**

- Reihe C-DLR

**Selection data for  
 claw compressors**

- C-DLR range

18 – 25

20 – 25





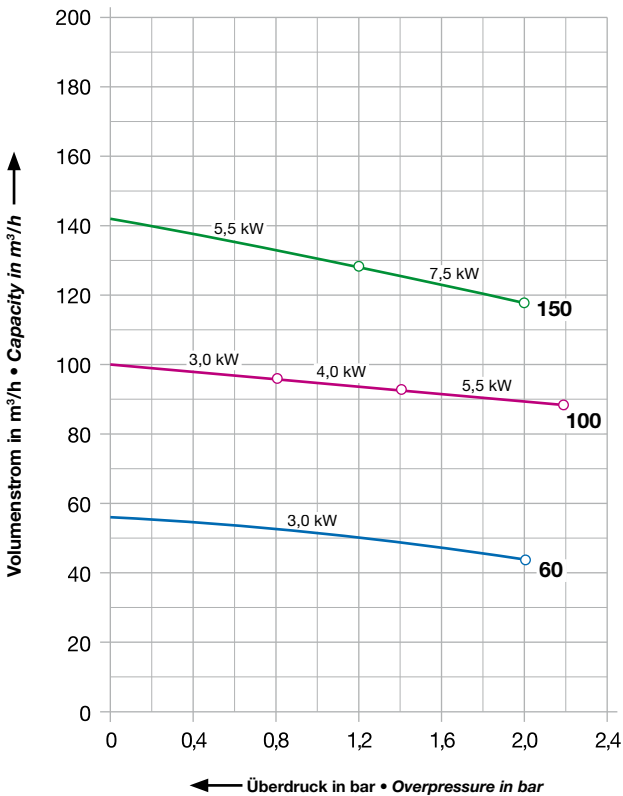
# C-DLR ZEPHYR 60 | 100 | 150



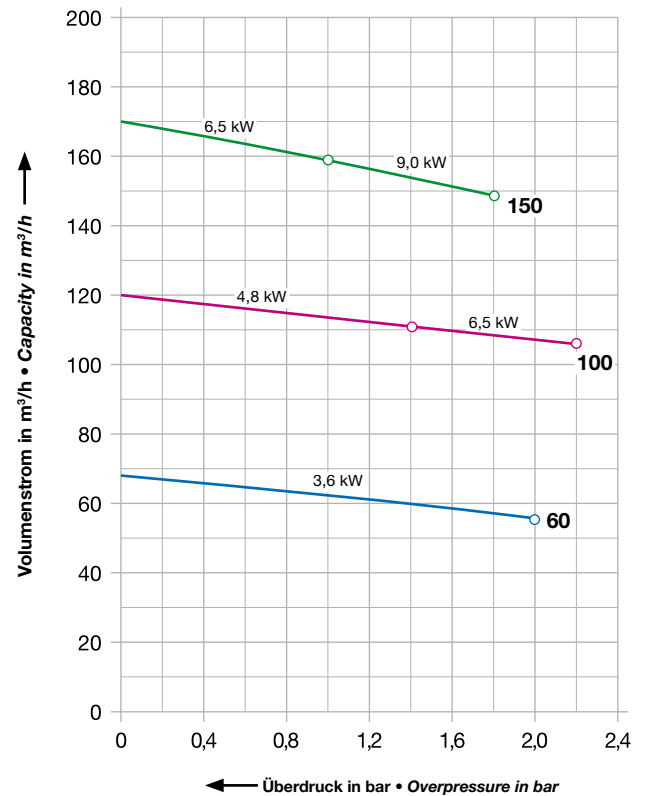
Hocheffizienter, trocken und berührungslos arbeitender Klauen-Verdichter mit Volumenströmen von 56 bis 170 m³/h. Der Überdruck im Dauerbetrieb liegt bei max. 2,2 bar. Geringer Wartungsaufwand. Integrierte Luft-Kühlung ohne zusätzliche Medien. Die Flanschmotoren entsprechen DIN EN 60034, sind in Schutzart IP 55 und Isolationsklasse F ausgeführt.

*High efficiency, dry and contact free compression characterise this claw compressor with capacities ranging from 56 to 170 m³/h. Pressure for continuous operation goes up to max. 2.2 bar. Low maintenance. Integrated air cooling without additional cooling medium. Flange mounted motors comply with DIN EN 60034, have IP 55 protection and insulation class F.*

50 Hz Auswahldiagramm • Selection diagram



60 Hz Auswahldiagramm • Selection diagram

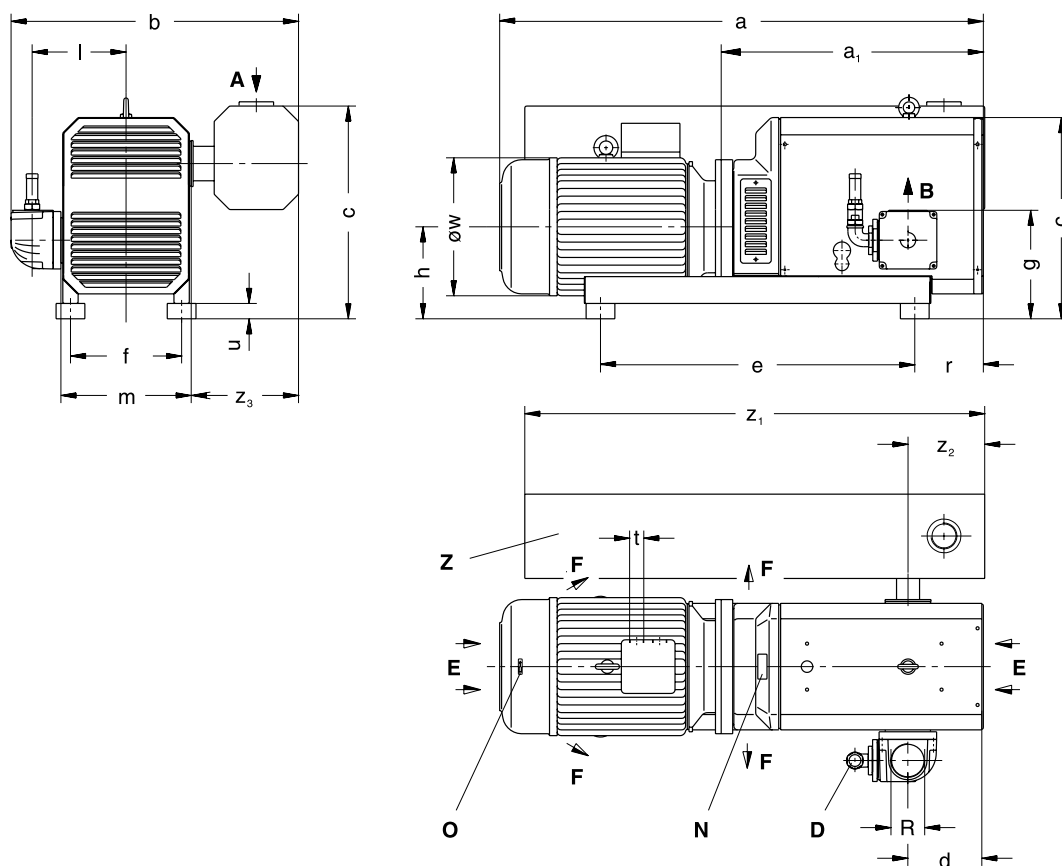


C-DLR		60		100		150		
Volumenstrom Capacity	m³/h	50 Hz	56	100		142		
		60 Hz	68	120		170		
Überdruck Overpressure	bar	50 Hz	2,0	0,8	1,4	2,2	1,2	2,0
		60 Hz	2,0	-	1,4	2,2	1,0	1,8
Motorausführung Motor version	3~	50 Hz	230 / 400 V ±10 %			400 / 690 V ±10 %		
		60 Hz	220 / 380 V			380 / 660 V		
Motorleistung Motor rating	kW	50 Hz	3,0	3,0	4,0	5,5	5,5	7,5
		60 Hz	3,6	-	4,8	6,5	6,5	9,0
Stromaufnahme Current drawn	A	50 Hz	11,8 / 6,8	10,5 / 6,0	13,8 / 8,8	12,5 / 7,3	11,0 / 6,4	15,5 / 8,8
		60 Hz	#	-	#	#	14,0 / 8,0	29,4 / 17,0
Drehzahl Speed	min <sup>-1</sup>	50 Hz	2850					
		60 Hz	3450					
Mittlerer Schalldruckpegel Average noise level	dB(A) → DIN 45635	50 Hz	78	79			80	
		60 Hz	79	83			81	
Max. Gewicht Maximum weight	kg		57	105	110	130	151	
Öleinfüllmenge (Getriebe) Oil intake (gear)	l		0,4	0,55			0,6	

## Zubehör • Accessories

C-DLR		60	100	150
Rückschlagklappe <i>Non-return leaf</i>	<b>ZRZ</b>	#	40	40
Ansaugfilter <i>Suction filter</i>	<b>ZAF</b>	25 (00)	40 (00)	40 (00)
Druck-Regulierventil <i>Pressure regulating valve</i>	<b>ZDR</b>	#	40	40
Pulsationsdämpfer <i>Pulsation silencer</i>	<b>ZPD</b>	#	#	#
Motorschutzschalter / Sanftanlauf <i>Motor starter / Soft starter</i>	<b>ZMS / ZAD</b>	#	#	#

## Maßangaben • Dimensions [mm]



C-DLR	60	100	150		
<b>a</b>	697	695	712	817	921
<b>a<sub>1</sub></b>	388	392	392	412	495
<b>b</b>	348	540	541		
<b>c</b>	382	375	467		
<b>c<sub>1</sub></b>	295	360	375		
<b>d</b>	60	92	58		
<b>e</b>	245	440	382		
<b>f</b>	160	220	160		
<b>g</b>	268	175	205		
<b>h</b>	155	150	165		
<b>l</b>	138	182	182		
<b>m</b>	164	254	254		
<b>r / u</b>	107 / 20	77 / 15	116 / 30		
<b>t</b>	M 25 x 1,5	M 32 x 1,5	M 32 x 1,5		
<b>ø w</b>	196	196	220	246	246
<b>z<sub>1</sub></b>	-	626	626		
<b>z<sub>2</sub></b>	-	100	100		
<b>z<sub>3</sub></b>	-	185	185		
<b>R</b>	G 1	G 1½	G 1½		

- A** Ansaugung  
*Suction*
- B** Druck-Anschluss  
*Pressure connection*
- D** Sicherheitsventil  
*Safety valve*
- E** Kühlluft-Eintritt  
*Cooling air inlet*
- F** Kühlluft-Austritt  
*Cooling air outlet*
- N** Datenschild  
*Data plate*
- O** Drehrichtungsschild  
*Direction of rotation*
- Z** Ansaugschalldämpfer  
*Inlet silencer*

\* bezogen auf den Zustand im Sauganschluss. Kennlinien, Tabellenangaben (Toleranz ±10%) beziehen sich auf betriebswarme Vakuumpumpen. Die Abmessungen a und ø w sowie die Stromaufnahme können abweichen.

\* refers to suction conditions at inlet connection. Curves, table content (tolerance ±10%) refer to vacuum pump at normal operating temperature. The dimensions a and ø w and/or the current drawn can differ.

# auf Anfrage

# on request



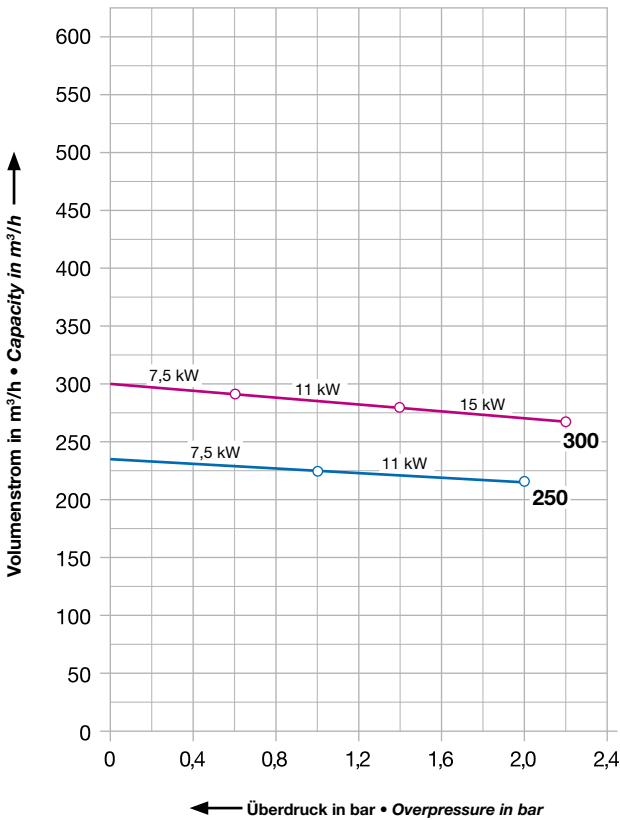
# C-DLR ZEPHYR 250 | 300



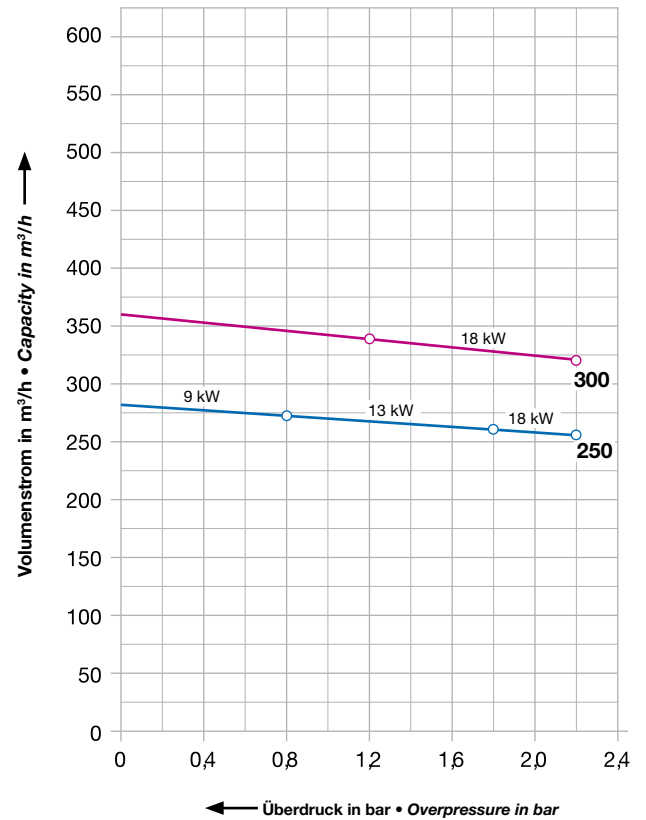
Hocheffizienter, trocken und berührungslos arbeitender Klauen-Verdichter mit Volumenströmen von 235 bis 360 m³/h. Der Überdruck im Dauerbetrieb liegt bei max. 2,2 bar. Geringer Wartungsaufwand. Integrierte Luft-Kühlung ohne zusätzliche Medien. Die Flanschmotoren entsprechen DIN EN 60034, sind in Schutzart IP 55 und Isolationsklasse F ausgeführt.

*High efficiency, dry and contact free compression characterise this claw compressor with capacities ranging from 235 to 360 m³/h. Pressure for continuous operation goes up to max. 2.2 bar. Low maintenance. Integrated air cooling without additional cooling medium. Flange mounted motors comply with DIN EN 60034, have IP 55 protection and insulation class F.*

50 Hz Auswahldiagramm • Selection diagram



60 Hz Auswahldiagramm • Selection diagram

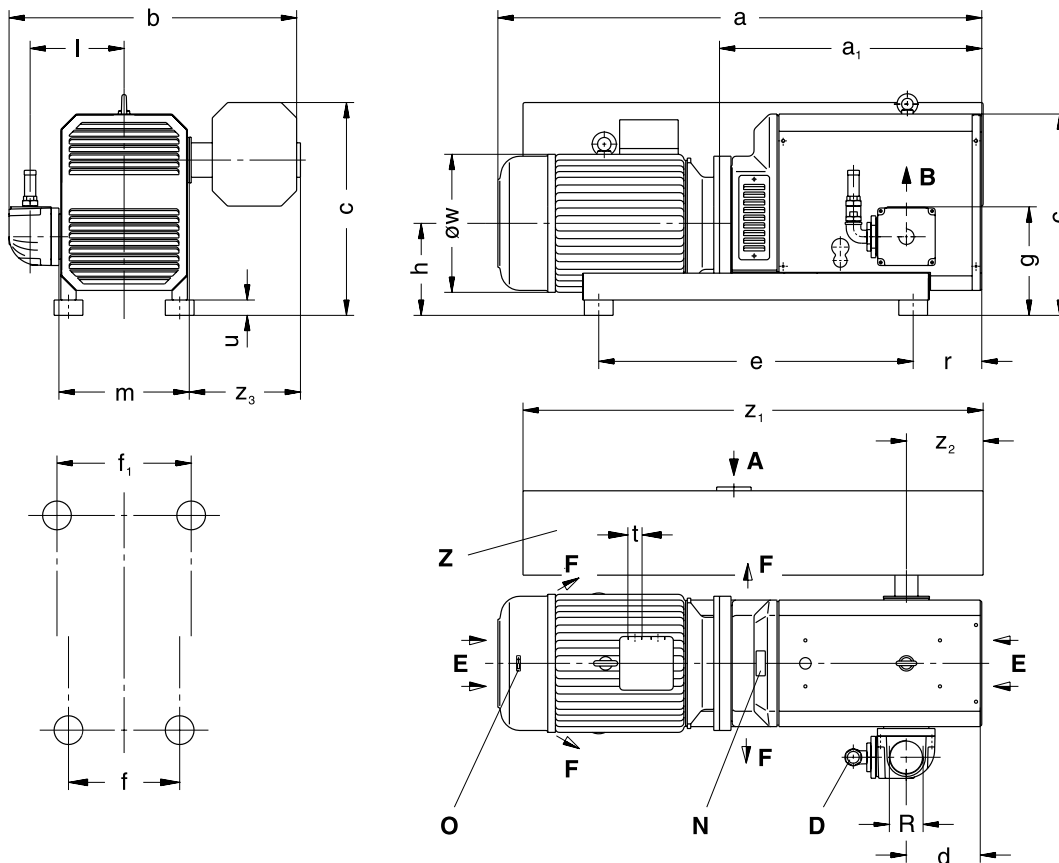


C-DLR		250			300			
Volumenstrom Capacity	m³/h	50 Hz	235		300			
		60 Hz	282		360			
Überdruck Overpressure	bar	50 Hz	1,0	2,0	-	0,6	1,4	
		60 Hz	0,8	1,8	2,2	-	1,2	
Motorausführung Motor version	3~	50 Hz	400 / 690 V ±10 %					
		60 Hz	380 / 660 V					
Motorleistung Motor rating	kW	50 Hz	7,5	11	-	7,5	11	
		60 Hz	9,0	13	18	-	13	
Stromaufnahme Current drawn	A	50 Hz	14,6 / 8,4	23,5 / 13,5	-	14,7 / 8,5	23,5 / 13,5	
		60 Hz	#	#	#	#	#	
Drehzahl Speed	min <sup>-1</sup>	50 Hz	2850					
		60 Hz	3450					
Mittlerer Schalldruckpegel Average noise level	dB(A) → DIN 45635	50 Hz	81			82		
		60 Hz	85			85		
Max. Gewicht Maximum weight	kg		250	277	293	259	286	
Öleinfüllmenge (Getriebe) Oil intake (gear)	l		0,75			0,75		

## Zubehör • Accessories

C-DLR		250	300
Rückschlagklappe <i>Non-return leaf</i>	ZRZ	50	50
Ansaugfilter <i>Suction filter</i>	ZAF	50 (00)	50 (00)
Druck-Regulierventil <i>Pressure regulating valve</i>	ZDR	40	40
Pulsationsdämpfer <i>Pulsation silencer</i>	ZPD	300	300
Motorschutzschalter / Sanftanlauf / Schallbox <i>Motor starter / Soft starter / Acoustic enclosure</i>	ZMS / ZAD / ZBZ	#	#

## Maßangaben • Dimensions [mm]



C-DLR	250			300		
a	921	1033	1033	921	1033	1033
a <sub>1</sub>	516	516	516	516	516	516
b	722			722		
c / c <sub>1</sub>	535 / 525			535 / 525		
d	100			86		
e	720			720		
f	290			290		
f <sub>1</sub>	-			-		
g	259			259		
h	240			240		
l	235			235		
m	340			340		
r / u	111 / 40			111 / 40		
t	M 32 x 1,5	M 40 x 1,5		M 32 x 1,5	M 40 x 1,5	
ø w	246		312	246		312
z <sub>1</sub>	1000			1000		
z <sub>2</sub>	80			80		
z <sub>3</sub>	270			270		
R	G 2			G 2		

- A** Ansaugung  
*Suction*
- B** Druck-Anschluss  
*Pressure connection*
- D** Sicherheitsventil  
*Safety valve*
- E** Kühlluft-Eintritt  
*Cooling air inlet*
- F** Kühlluft-Austritt  
*Cooling air outlet*
- N** Datenschild  
*Data plate*
- O** Drehrichtungsschild  
*Direction of rotation*
- Z** Ansaugschalldämpfer  
*Inlet silencer*

\* Der Volumenstrom bezieht sich auf freie atmosphärische Luft von 1 bar (abs.) und 20°C. Kennlinien, Tabellenangaben (Toleranz ±10%) beziehen sich auf betriebswarme Verdichter. Die Abmessungen a und ø w sowie die Stromaufnahme können abweichen.  
# auf Anfrage

\* The capacity refers to free atmospheric air at 1 bar (abs.) and 20°C. Curves, table content (tolerance ±10%) refer to compressor at normal operating temperature. The dimensions a and ø w and/or the current drawn can differ.  
# on request







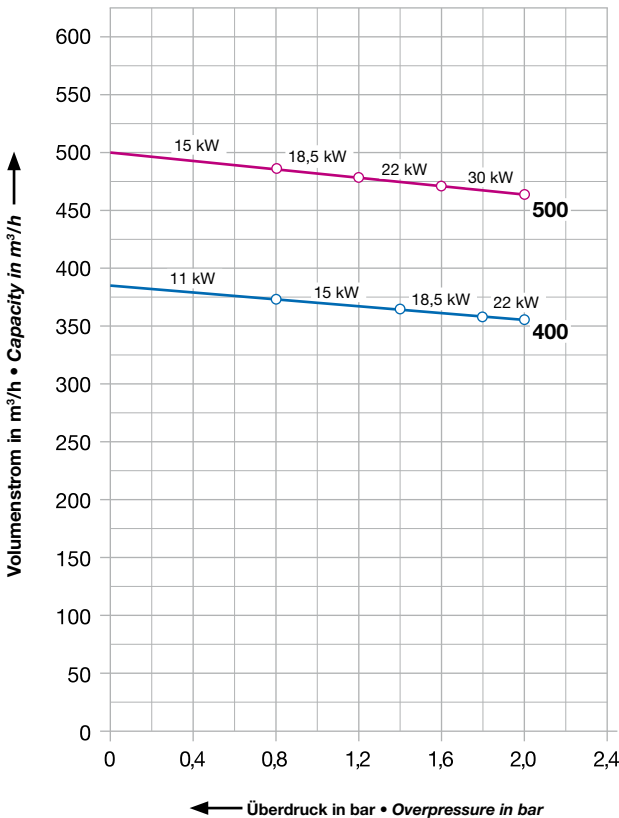
# C-DLR ZEPHYR 400 | 500



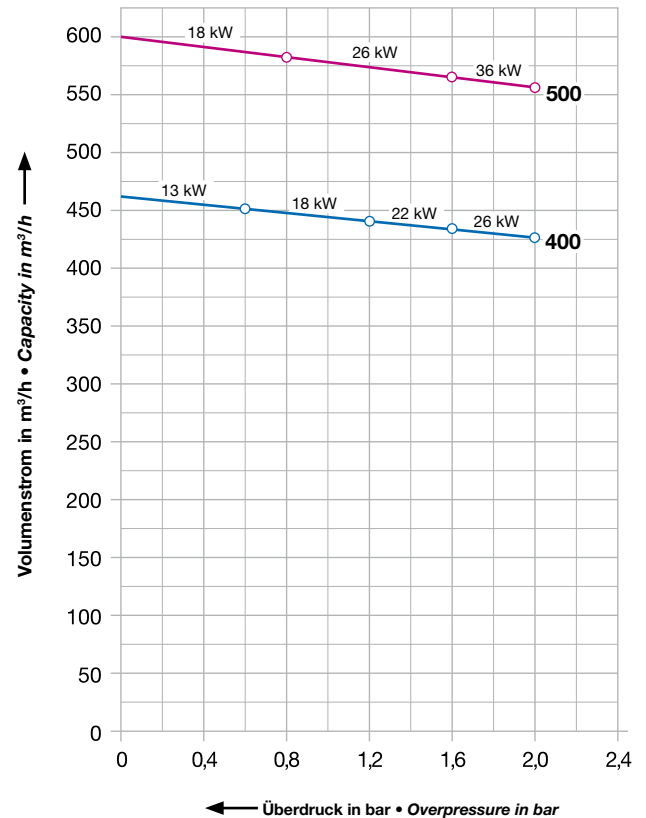
Hocheffizienter, trocken und berührungslos arbeitender Klauen-Verdichter mit Volumenströmen von 385 bis 600 m³/h. Der Überdruck im Dauerbetrieb liegt bei max. 2,2 bar. Geringer Wartungsaufwand. Integrierte Luft-Kühlung ohne zusätzliche Medien. Die Flanschmotoren entsprechen DIN EN 60034, sind in Schutzart IP 55 und Isolationsklasse F ausgeführt.

*High efficiency, dry and contact free compression characterise this claw compressor with capacities ranging from 385 to 600 m³/h. Pressure for continuous operation goes up to max. 2.2 bar. Low maintenance. Integrated air cooling without additional cooling medium. Flange mounted motors comply with DIN EN 60034, have IP 55 protection and insulation class F.*

50 Hz Auswahldiagramm • Selection diagram



60 Hz Auswahldiagramm • Selection diagram

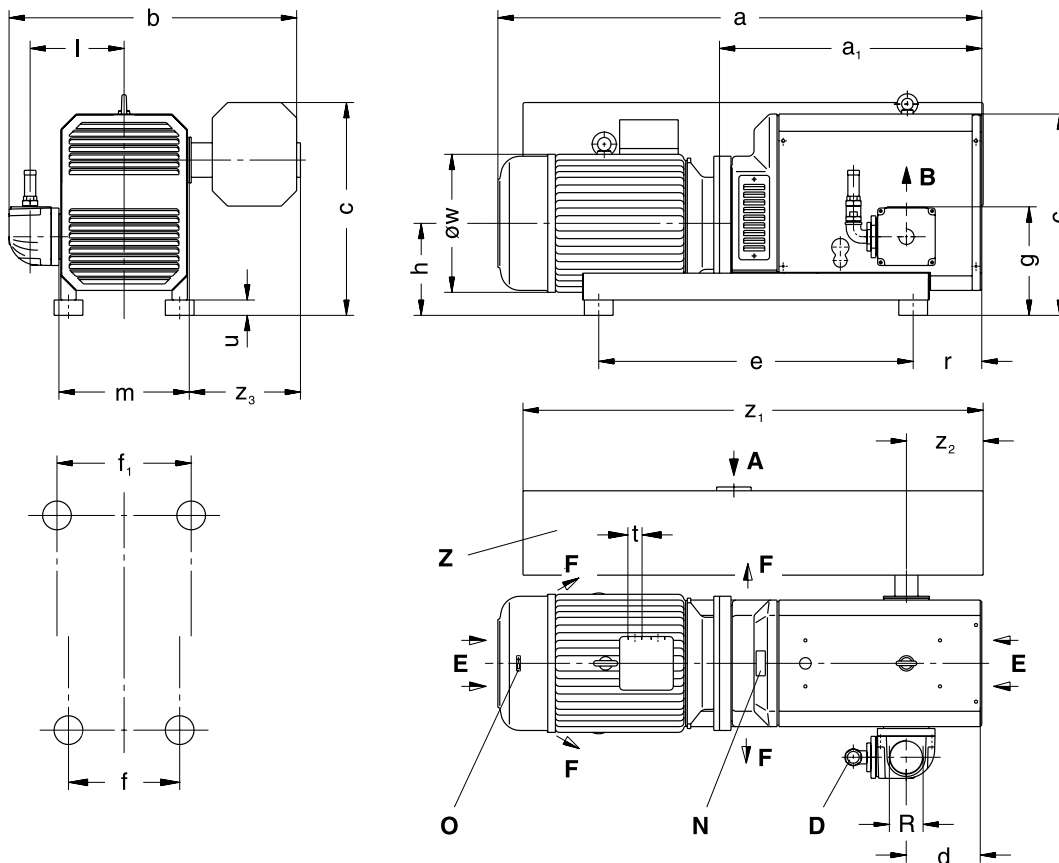


C-DLR			400				500			
Volumenstrom Capacity	m³/h	50 Hz	385				500			
		60 Hz	462				600			
Überdruck Overpressure	bar	50 Hz	0,8	1,4	1,8	2,0	0,8	1,2	1,6	2,0
		60 Hz	0,6	1,2	1,6	2,0	0,8	-	1,6	2,0
Motorausführung Motor version	3~	50 Hz	400 / 690 V ±10 %							
		60 Hz	380 / 660 V							
Motorleistung Motor rating	kW	50 Hz	11	15	18,5	22	15	18,5	22	30
		60 Hz	13	18	22,0	26	18	-	26	36
Stromaufnahme Current drawn	A	50 Hz	23,5 / 13,5	29,0 / 17,0	35,0 / 22,0	40,0 / 23,0	29,0 / 17,0	35,0 / 22,0	40,0 / 23,0	55,0 / 32,0
		60 Hz	#	#	#	#	#	-	#	#
Drehzahl Speed	min <sup>-1</sup>	50 Hz	2850							
		60 Hz	3450							
Mittlerer Schalldruckpegel Average noise level	dB(A)	50 Hz	82				82			
	→ DIN 45635	60 Hz	85				85			
Max. Gewicht Maximum weight	kg		356	372	396	442	411	423	458	510
Öleinfüllmenge (Getriebe) Oil intake (gear)	l		0,75				0,75			

## Zubehör • Accessories

C-DLR		400	500
Rückschlagklappe <i>Non-return leaf</i>	ZRZ	80	80
Ansaugfilter <i>Suction filter</i>	ZAF	80 (00)	80 (00)
Druck-Regulierventil <i>Pressure regulating valve</i>	ZDR	#	#
Pulsationsdämpfer <i>Pulsation silencer</i>	ZPD	400	500
Motorschutzschalter / Sanftanlauf / Schallbox <i>Motor starter / Soft starter / Acoustic enclosure</i>	ZMS / ZAD / ZBZ	#	#

## Maßangaben • Dimensions [mm]



C-DLR	400				500			
a	1203	1203	1203	1264	1203	1203	1264	1374
a <sub>1</sub>	686	686	686	686	686	686	686	746
b	744				764			
c / c <sub>1</sub>	535 / 525				555 / 525			
d	197				197			
e	820				820	920		
f	290				290	290		
f <sub>1</sub>	-				-	350		
g	283				283			
h	240				240			
l	245				245			
m	340				340			
r / u	179 / 40				179 / 40			
t	M 40 x 1,5				M 40 x 1,5	M 50 x 1,5		
ø w	312		360		312		360	
z <sub>1</sub>	1000				1200			
z <sub>2</sub>	80				200			
z <sub>3</sub>	270				290			
R	G 3				G 3			

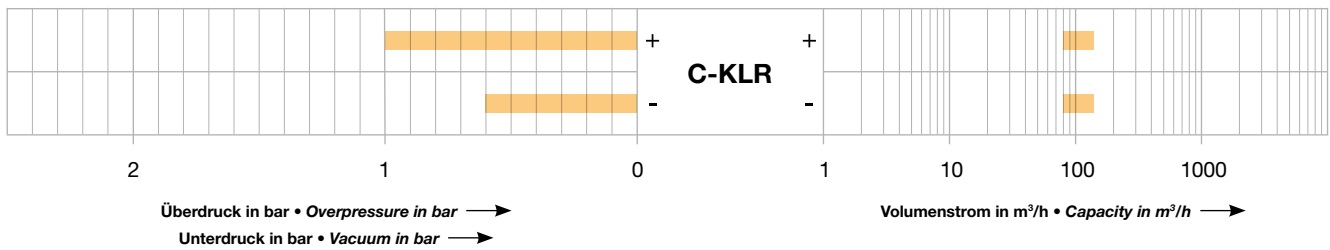
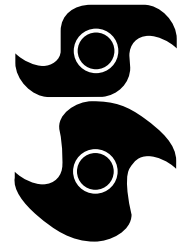
A	Ansaugung <i>Suction</i>
B	Druck-Anschluss <i>Pressure connection</i>
D	Sicherheitsventil <i>Safety valve</i>
E	Kühlluft-Eintritt <i>Cooling air inlet</i>
F	Kühlluft-Austritt <i>Cooling air outlet</i>
N	Datenschild <i>Data plate</i>
O	Drehrichtungsschild <i>Direction of rotation</i>
Z	Ansaugschalldämpfer <i>Inlet silencer</i>

\* Der Volumenstrom bezieht sich auf freie atmosphärische Luft von 1 bar (abs.) und 20°C. Kennlinien, Tabellenangaben (Toleranz ±10%) beziehen sich auf betriebswarme Verdichter. Die Abmessungen a und ø w sowie die Stromaufnahme können abweichen.  
# auf Anfrage

\* The capacity refers to free atmospheric air at 1 bar (abs.) and 20°C. Curves, table content (tolerance ±10%) refer to compressor at normal operating temperature. The dimensions a and ø w and/or the current drawn can differ.  
# on request

**Druck-Vakuum**  
**Pressure-Vacuum**





**Auswahldaten**  
**Klauen-Druck-Vakuumpumpen**

- Reihe C-KLR

**Selection data for**  
**claw pressure-vacuum pumps**

- C-KLR range

26 – 29

28 – 29





# C-KLR ZEPHYR 80 | 140



Hocheffiziente, trocken und berührungslos arbeitende Klauen-Druckvakuumpumpe mit Volumenströmen von 80 bis 140 m<sup>3</sup>/h, Vakuum bis zu -0,6 bar und Überdruck bis zu +1,0 bar.

Geringer Wartungsaufwand. Integrierte Luft-Kühlung ohne zusätzliche Medien.

Die Flanschmotoren entsprechen DIN EN 60034 und sind in Schutzart IP 55 und Isolationsklasse F ausgeführt.

*High efficiency, dry and contact free compression characterise this claw pressure vacuum pumps with capacities ranging from 80 to 140 m<sup>3</sup>/h. Vacuum for continuous operation goes up to -0.6 bar and pressure up to +1.0 bar.*

*Low maintenance. Integrated air cooling without additional cooling medium.*

*Flange mounted motors correspond to DIN EN 60034 and have IP 55 protection and insulation class F.*

C-KLR			80				140			
Motorausführung <i>Motor version</i>	3~	50 Hz	230 / 400 V ±10 %				400 / 690 V ±10 %			
		60 Hz	220 / 380 V				380 / 660 V			
Motorleistung <i>Motor rating</i>	kW	50 Hz	4,0				5,5			
		60 Hz	4,8				6,5			
Stromaufnahme <i>Current drawn</i>	A	50 Hz	15,2 / 8,8				11,0 / 6,4			
		60 Hz	#				14,0 / 8,0			
Drehzahl <i>Speed</i>	min <sup>-1</sup>	50 Hz					2850			
		60 Hz					3450			
Mittlerer Schalldruckpegel <i>Average noise level</i>	dB(A) →DIN 45635	50 Hz	80				82			
		60 Hz	83				84			
Max. Gewicht <i>Maximum weight</i>	kg		120				160			

C-KLR 80																			
Vakuum / Überdruck <i>Vacuum / Overpressure</i>	bar	S <sup>1)</sup>	0				-0,4				-0,5				-0,6				
		D <sup>2)</sup>	+0,4				+0,5				+0,6				+0,7				
Volumenstrom <i>Capacity</i>	m <sup>3</sup> /h (50 Hz)	S*	94	92	75	66	55	88	72	63	53	85	71	61	51	84	70	60	50
		D	95	80	61	59	57	75	60	58	54	70	58	55	52	65	57	55	52
	m <sup>3</sup> /h (60 Hz)	S*	120	112	89	78	66	111	86	76	64	110	85	73	62	108	82	71	60
		D	97	92	76	71	68	90	74	70	67	88	72	68	64	87	70	67	62
Motorleistung <i>Motor rating</i>	kW	50 Hz	4,0																
		60 Hz	4,8																

C-KLR 140														
Vakuum / Überdruck <i>Vacuum / Overpressure</i>	bar	S <sup>1)</sup>	0			-0,4			-0,5			-0,6		
		D <sup>2)</sup>	+0,4			+0,5			+0,6					
Volumenstrom <i>Capacity</i>	m <sup>3</sup> /h (50 Hz)	S*	117,8	113,7	92,5	82,8	69,5	113,1	91,7	81,6	67,7			
		D	120	109,7	94,6	90,8	86,8	108,1	93,4	89,2	85,4			
	m <sup>3</sup> /h (60 Hz)	S*	139,5	136,2	114,1	103,1	85,6	134,8	113,2	101,7	83,8			
		D	138,1	131,4	116,9	111,5	105,7	129,1	115,6	110,3	104,6			
Motorleistung <i>Motor rating</i>	kW	50 Hz	5,5											
		60 Hz	6,5											

C-KLR 140										
Vakuum / Überdruck <i>Vacuum / Overpressure</i>	bar	S <sup>1)</sup>	0		-0,4		-0,5		-0,6	
		D <sup>2)</sup>	+0,6		+0,7					
Volumenstrom <i>Capacity</i>	m <sup>3</sup> /h (50 Hz)	S*	111	90,8	80,8	65,4	110	90,3	78,9	64,9
		D	105,9	92,1	88	83,9	103,5	90,5	86,2	82,7
	m <sup>3</sup> /h (60 Hz)	S*	133,9	112,4	100,9	80,5	133,4	109	99,6	77,3
		D	126,9	113,8	109,3	100,2	125,5	111,8	107,2	98
Motorleistung <i>Motor rating</i>	kW	50 Hz	5,5							
		60 Hz	6,5							

1) S Saugluft • Suction air

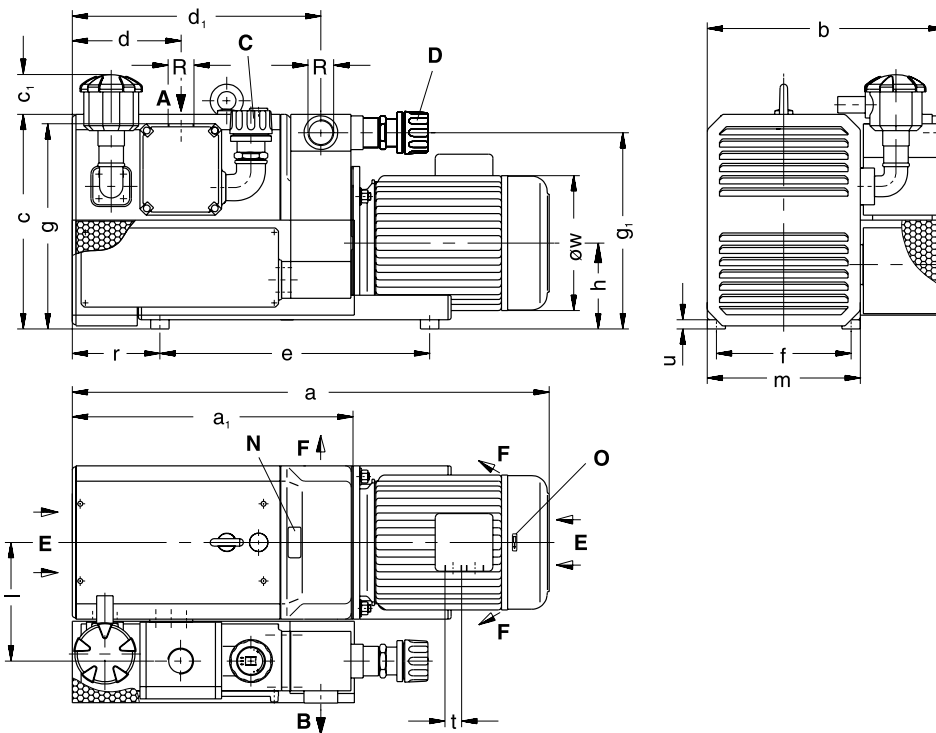
2) D Druckluft • Compressed air



## Zubehör • Accessories

C-KLR			80	140
Rückschlagklappe <i>Non-return leaf</i>	ZRZ		40	40
Staubabscheider <i>Dust separator</i>	ZFP		145 (06)	216 (06)
Motorschutzschalter <i>Motor starter</i>	ZMS	50 Hz	160 / 100	160 / 100
		60 Hz	#	160 / 100

## Maßangaben • Dimensions [mm]



C-KLR	80	140
a	778	1016
a <sub>1</sub>	458	590
b	387	355
c / c <sub>1</sub>	350 / 65	375 / 125
d	178	153
d <sub>1</sub>	406	544
e	440	382
f	220	160
g / g <sub>1</sub>	335 / 320	355 / 295
h	140	165
l	193	180
m	250	250
r	143	211
t	M 25 x 1,5	M 32 x 1,5
u	15	30
ø w	220	246
R	G 1¼	G 1½

<b>A</b>	Vakuum-Anschluss <i>Vacuum connection</i>
<b>B</b>	Druck-Anschluss <i>Pressure connection</i>
<b>C</b>	Vakuum-Begrenzungsventil <i>Vacuum limitation valve</i>
<b>D</b>	Druck-Begrenzungsventil <i>Pressure limitation valve</i>
<b>E</b>	Kühlluft-Eintritt <i>Cooling air inlet</i>
<b>F</b>	Kühlluft-Austritt <i>Cooling air outlet</i>
<b>N</b>	Datenschild <i>Data plate</i>
<b>O</b>	Drehrichtungsschild <i>Direction of rotation</i>

Höhere Drücke und Vakua auf Anfrage!

\* bezogen auf den Zustand im Sauganschluss. Tabellenangaben (Toleranz ±10%) beziehen sich auf betriebswarme Druck-Vakuumpumpen.

Die Abmessungen a und ø w sowie die Stromaufnahme können abweichen.

# auf Anfrage

Higher pressures and vacuum on request!

\* refers to suction conditions at inlet connection. table content (tolerance ±10%) refer to pressure/vacuum pump at normal operating temperature. The dimensions a and ø w and/or the current drawn can differ.

# on request



## Zubehör Accessories



---

**Selection and ordering data for accessories**

---

**Abscheider**

- ZFP – Vakuumdichter Staubabscheider
- 

**Filter**

- ZAF – Ansaugfilter
  - ZVF – Vakuumdichter Ansaugfilter
- 

**Geräuschdämmung**

- ZBZ – Schallbox
- 

**Regel- und Schaltgeräte**

- ZAD – Sanftanlauf
  - ZMS – Motorschutzschalter
- 

**Schmiermittel**

- ZSO – Öle
  - ZSF – Fette
- 

**Ventile**

- ZRK – Rückschlagventil
  - ZRZ – Rückschlagklappe
  - ZRV – Vakuum-Regulierventil
  - ZDR – Druck-Regulierventil
- 

**Pulsationsdämpfer**

- ZPD – Pulsationsdämpfer
- 

---

**Selection and ordering data for accessories**

---

**Separators**

- ZFP – Vacuum tight dust separator
- 

**Filters**

- ZAF – Suction filter
  - ZVF – Vacuum tight suction filter
- 

**Silencers**

- ZBZ – Acoustic enclosure
- 

**Controller and control boxes**

- ZAD – Soft starter
  - ZMS – Motor starter
- 

**Lubricants**

- ZSO – Oil
  - ZSF – Grease
- 

**Valves**

- ZRK – Non-return valve
  - ZRZ – Non-return leaf
  - ZRV – Vacuum regulating valve
  - ZDR – Pressure regulating valve
- 

**Pulsation dampers**

- ZPD – Pulsation damper
- 

**30 – 45**

---

32

33

34 – 35

36

37

38

39

40

41

42

43

44

45

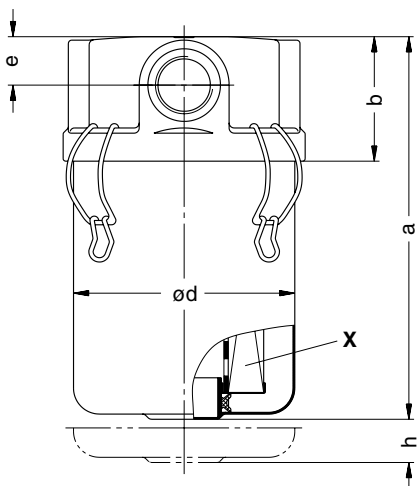
## ZFP – Vakuumdichter Staubabscheider • Vacuum tight dust separator



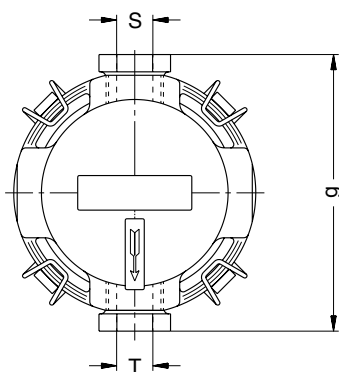
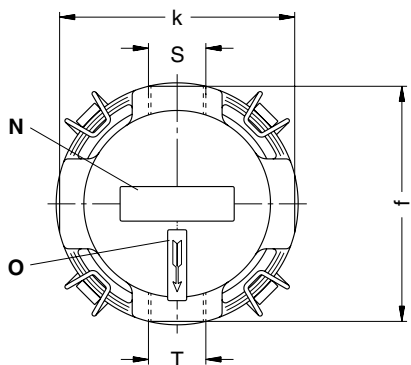
Vakuumdichter Staubabscheider mit Papierfilter-Patrone und Leichtmetall-Oberteil für den Einbau in die saugseitige Rohrleitung von Vakuumpumpen.

Vacuum tight dust separator complete with paper filter cartridge and special lid, allowing installation of filter in the vacuum line.

### Maßangaben • Dimensions [mm]



ZFP	a	b	ø d	e	f	g	h	k
145 (11)	217	72	129	28	-	156	20	150
145 (06)	217	72	129	28	132	-	20	150
216 (07)	325	114	195	50	-	246	25	176
216 (06)	325	114	195	50	-	246	25	176
216 (01)	325	114	195	50	220	-	25	176
216 (51)	352	141	195	65	-	258	25	176
216 (52)	352	141	195	65	230	-	25	176



N	Datenschild Data plate
O	Pfeilschild Direction arrow
X	Filterpatrone Filter cartridge
S	Anschluss für Lufteintritt Connection air inlet
T	Anschluss für Luftaustritt Connection air outlet
h	Ausbauhöhe Servicing height

ZFP	Volumenstrom		S	T	Id.-Nr.	Filterpatrone
	Ansaugdruck	Ansaugdruck				
	Capacity	Capacity				
	Suction pressure	Suction pressure			Id. No.	Filter cartridge
	m <sup>3</sup> /h*				ZFP	X
	500 mbar (abs.)	900 mbar (abs.)				
145 (11)	80	60	Rp ¾	Rp ¾	212211	730512
145 (06)	100	80	G 1	G 1	208639	730512
216 (07)	220	160	Rp 1¼	Rp 1¼	208899	730517
216 (06)	300	220	Rp 1½	Rp 1½	208898	730517
216 (01)	400	320	G 2	G 2	208677	730517
216 (51)	460	360	Rp 2½	Rp 2½	208897	730517
216 (52)	500	400	G 3	G 3	208680	730517

\* bezogen auf einen Durchflusswiderstand von 20 mbar. Unsere Filter haben bis zu einer Korngröße von größer als 3 µm einen Abscheidungsgrad von 99,9 %.

\* refers to a back pressure of 20 mbar. Our filter cartridges have a separation efficiency of 99.9 % for particle sizes of more than 3 micron.

ZAF – Ansaugfilter • Suction filter

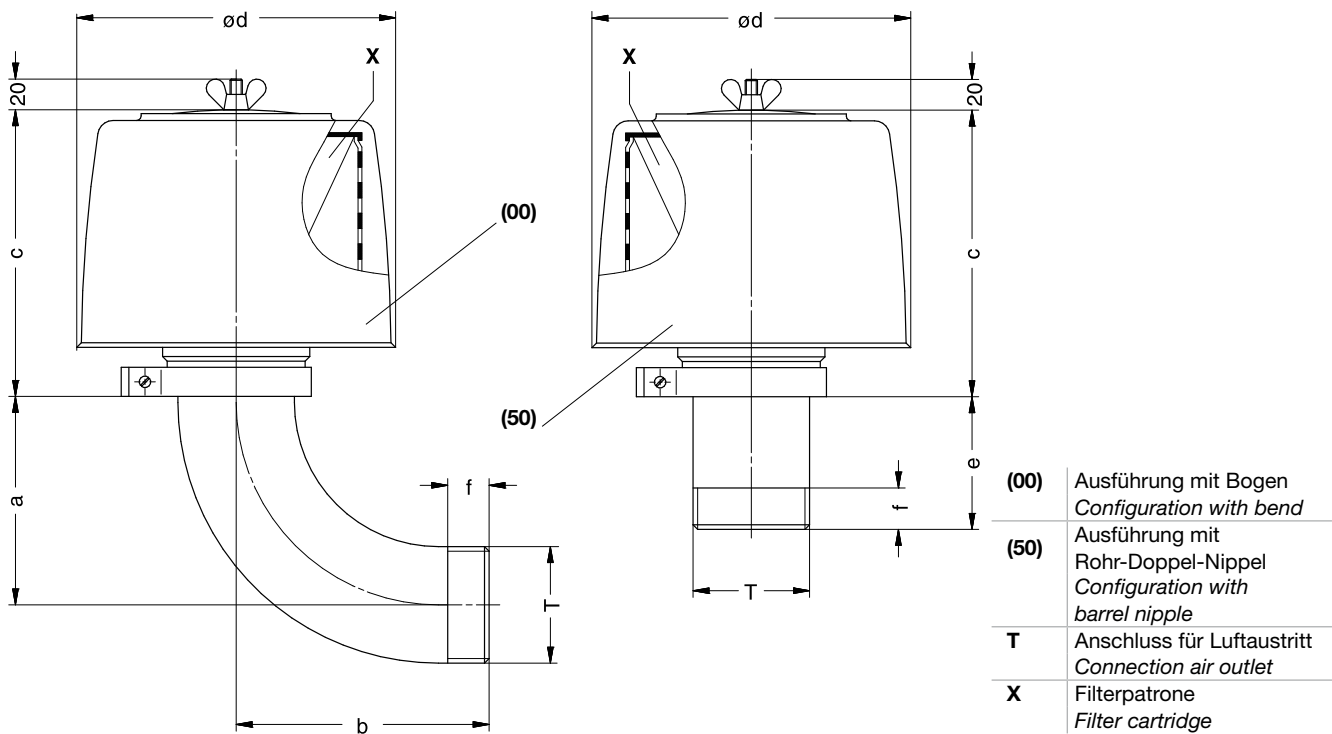


Ansaugfilter mit Papierfilter-Patrone unter einer Schutzhaube für die Saugluft von Verdichtern.

Suction filter comprising of paper filter cartridge encased in a protection cover to be used for the inlet of compressors.

Maßangaben • Dimensions [mm]

ZAF	a	b	c	ø d	e	f	ZAF	a	b	c	ø d	e	f	ZAF	a	b	c	ø d	e	f
13	35	48	110	98	67	13	32	76	95	175	170	81	19	65	138	165	185	208	153	27
20	45	60	120	132	85	15	40	86	105	175	170	81	19	80	160	190	200	280	170	30
25	58	75	120	132	83	17	50	106	130	185	208	156	24	100	209	245	280	315	164	36



ZAF	Durchflussmenge Flow rate m <sup>3</sup> /h*		Ausführung mit Bogen Configuration with bend	Ausführung mit Rohr-Doppel-Nippel Configuration with barrel nipple	Filterpatrone Filter cartridge
		T	(00)	(50)	X
13	54	R ½	200950	203582	730518
20	120	R ¾	200951	203256	730514
25	120	R 1	200952	203257	730514
32	270	R 1¼	200953	203258	730519
40	270	R 1½	200954	203259	730519
50	480	R 2	200955	205354	730515
65	480	R 2½	200956	205355	730515
80	900	R 3	200957	205417	730513
100	1380	R 4	200958	206353	730516

\* bezogen auf einen Durchflusswiderstand von 10 mbar. Unsere Filter haben bis zu einer Korngröße von größer als 3 µm einen Abscheidungsgrad von 99,9 %. Die hier aufgezeigten Ansaugfilter sind in Anschlussgröße und Durchgangsquerschnitt auf die von uns gefertigten Verdichter abgestimmt.

\* refers to a back pressure of 10 mbar. Our filter cartridges have a separation efficiency of 99.9 % for particle sizes of more than 5 micron. The suction filters shown correspond with our compressors concerning connection size and throughput diameter.

## ZVF – Vakuumdichter Ansaugfilter • Vacuum tight suction filter

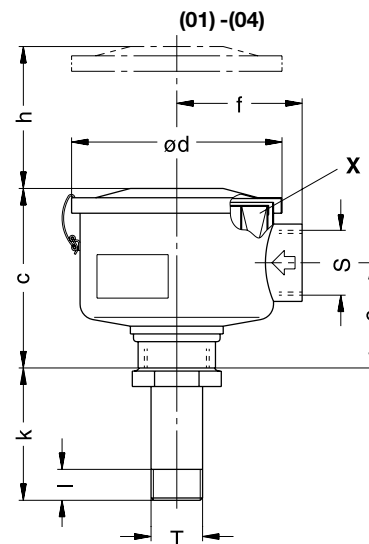
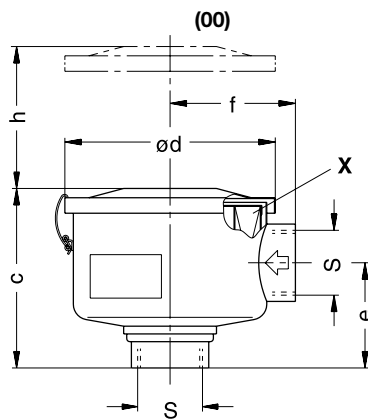


Vakuumdichter Ansaugfilter mit Papierfilter-Patrone in Stahlblechgehäuse für den saugseitigen Anbau an Vakuumpumpen mit Ansaugschlauchleitung.

Vacuum tight suction filter complete with paper filter cartridge fitted into a steel casing for installation at the suction side of vacuum pumps.

### Maßangaben • Dimensions [mm]

ZVF	c	ø d	e	f	h	k				l			
						(01)	(02)	(03)	(04)	(01)	(02)	(03)	(04)
Ausführung mit Rohr-Doppel-Nippel • Configuration with barrel nipple													
20	88,5	97	45	59	70	61	78	65	77	10	15	16	19
32	116	136	68	81	75	77	95	81	93	16	17	18	20
40	200	176	111	100	140	-	93	81	-	-	19	19	-
50	258	200	130	114	212	-	-	136	-	-	-	24	-
65	250	200	131	123	240	57	73	87	-	24	27	27	-
100	263	272	147	197	165	85	-	-	-	30	-	-	-



(00)	Ausführung ohne Anbauteile Configuration without extras
(01)-(04)	Ausführung mit Rohr-Doppel-Nippel Configuration with barrel nipple
S	Anschluss für Lufteintritt Connection air inlet
T	Anschluss für Luftaustritt Connection air outlet
X	Filterpatrone Filter cartridge
h	Ausbauhöhe Servicing height

ZVF	Durchflussmenge Flow rate	Ausführung mit Rohr-Doppel-Nippel • Configuration with barrel nipple					
		S			T		
	m <sup>3</sup> /h*	(01)	(02)	(03)	(04)		
20	40	Rp 3/8	R 3/8	R 1/2	R 3/4	R 1	
32	100	Rp 1 1/4	R 3/4	R 1	R 1 1/4	R 1 1/2	
40	200	Rp 1 1/2	-	R 1 1/4	R 1 1/2	-	
50	320	Rp 2	-	-	R 2	-	
65	350	Rp 2 1/2	R 2	R 2 1/2	R 3	-	
100	700	Rp 4	R 3	-	-	-	

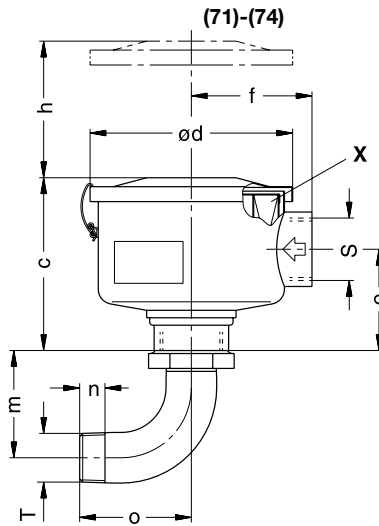
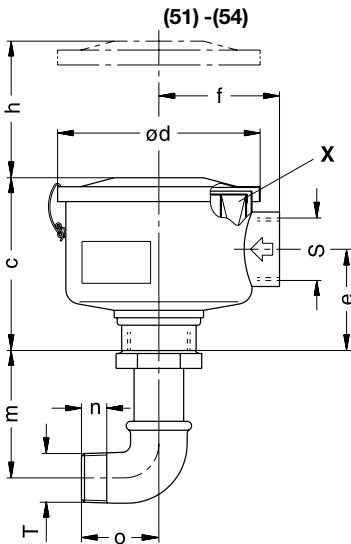
ZVF	Ausführung ohne Anbauteile Configuration without extras	Ausführung mit Rohr-Doppel-Nippel Configuration with barrel nipple				Filterpatrone Filter cartridge
	(00)	(01)	(02)	(03)	(04)	X
20	730550	204038-0100	204038-0200	204038-0300	204038-0400	730542
32	730032	204039-0100	204039-0200	204039-0300	204039-0400	730514
40	731628	-	208885-0200	208885-0300	-	731323
50	731322	-	-	208886-0300	-	731324
65	730670	204040-0100	204040-0200	204040-0300	-	730517
100	730671	204041-0100	-	-	-	730513

\* bezogen auf einen Durchflusswiderstand von 10 mbar. Unsere Filter haben bis zu einer Korngröße von größer als 5 µm einen Abscheidungsgrad von 99,9 %.

\* refers to a back pressure of 10 mbar. Our filter cartridges have a separation efficiency of 99.9 % for particle sizes of more than 5 micron.



ZVF	c	ød	e	f	h	Ausführung mit Winkel • Configuration with angle								Ausführung mit Bogen • Configuration with bend															
						(51)	(52)	(53)	(54)	(51)	(52)	(53)	(54)	(51)	(52)	(53)	(54)	(71)	(72)	(73)	(74)	(71)	(72)	(73)	(74)				
20	88,5	97	45	59	70	76	93	83	100	10	13	15	17	32	37	43	52	-	-	-	45	-	-	-	17	-	-	-	74
32	116	136	68	81	75	95	116	107	124	15	17	19	19	43	52	60	65	-	72	76	76	-	17	19	19	-	75	95	107
40	200	176	111	100	140	-	119	112	-	-	19	19	-	-	60	65	-	-	-	86	-	-	-	19	-	-	-	105	-
50	258	200	130	114	212	-	-	170	-	-	-	24	-	-	-	74	-	-	-	106	-	-	-	24	-	-	-	130	-
65	250	200	131	123	240	123	115	138	-	24	27	30	-	74	88	98	-	119	-	119	-	24	-	30	-	130	-	147	-
100	263	272	147	197	165	133	-	-	-	30	-	-	-	98	-	-	-	175	283	-	-	30	36	-	-	190	245	-	-



(51)-(54)	Ausführung mit Winkel Configuration with angle
(70)-(74)	Ausführung mit Bogen Configuration with bend
S	Anschluss für Lufteintritt Connection air inlet
T	Anschluss für Luftaustritt Connection air outlet
X	Filterpatrone Filter cartridge
h	Ausbauhöhe Servicing height

ZVF	Durchflussmenge Flow rate m³/h*	S	Ausführung mit Winkel • Configuration with angle								Ausführung mit Bogen • Configuration with bend			
			(51)	(52)	(53)	(54)	(71)	(72)	(73)	(74)				
20	40	Rp ¾	R ¾	R ½	R ¾	R 1	R ¾	R ½	R ¾	R 1				
32	100	Rp 1¼	R ¾	R 1	R 1¼	R 1½	R ¾	R 1	R 1¼	R 1½				
40	200	Rp 1½	-	R 1¼	R 1½	-	-	R 1¼	R 1½	-				
50	320	Rp 2	-	-	R 2	-	-	-	R 2	-				
65	350	Rp 2½	R 2	R 2½	R 3	-	R 2	R 2½	R 3	-				
100	700	Rp 4	R 3	R 4	-	-	R 3	R 4	-	-				

ZVF	Ausführung mit Winkel Configuration with angle				Ausführung mit Bogen Configuration with bend				Filterpatrone Filter cartridge
	(51)	(52)	(53)	(54)	(71)	(72)	(73)	(74)	X
20	204038-0500	204038-0600	204038-0700	204038-0800	-	-	-	204038-0900	730542
32	204039-0800	204039-0900	204039-0120	204039-0110	-	204039-013	204039-0140	204039-0150	730514
40	-	208885-0520	208885-0530	-	-	-	208885-0710	-	731323
50	-	-	208886-0530	-	-	-	208886-0710	-	731324
65	204040-0400	204040-0500	204040-0600	-	204040-0700	-	204040-0800	-	730517
100	204041-0200	-	-	-	204041-0500	204041-0600	-	-	730513

\* bezogen auf einen Durchflusswiderstand von 10 mbar. Unsere Filter haben bis zu einer Korngröße von größer als 5 µm einen Abscheidungsgrad von 99,9 %.

\* refers to a back pressure of 10 mbar. Our filter cartridges have a separation efficiency of 99.9 % for particle sizes of more than 5 micron.



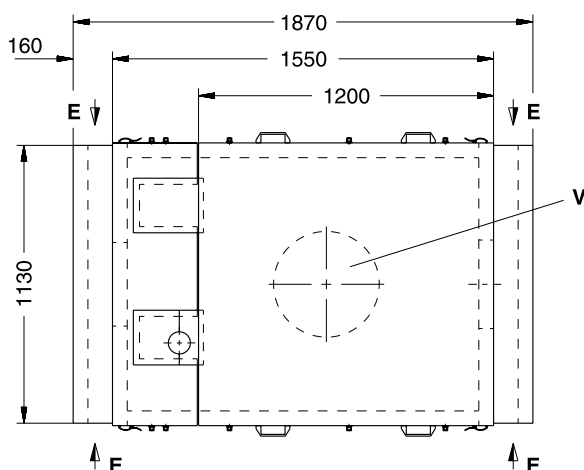
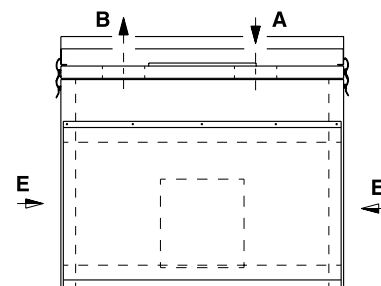
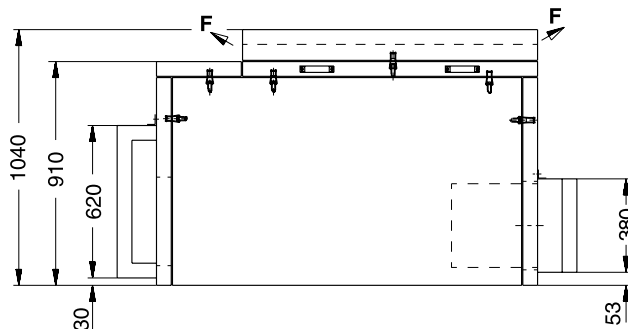
## ZBZ – Schallbox für C-VLR und C-DLR • Acoustic enclosure for C-VLR and C-DLR



Schallbox zur Verminderung der Geräuschbelastung der Umgebung. Die Temperatur der Pumpe bzw. des Verdichters wird dank guter Kühlluftführung nicht wesentlich beeinträchtigt. Geeignet für die Baugrößen 250 bis 500. Nachträglicher Einbau möglich. Gewicht 325 kg.

Acoustic enclosures reduce the overall noise level and noise emissions. Utilising advanced cooling techniques ensure that the operating temperature of the vacuum pumps or compressor is not affected. Suitable for sizes 250 to 500. Can be retrofitted. Weight 325 kg.

### Maßangaben • Dimensions [mm]



<b>A</b>	Vakuum-Anschluss Vacuum connection
<b>B</b>	Druck-Anschluss Pressure connection
<b>E</b>	Kühlluft-Eintritt Cooling air inlet
<b>F</b>	Kühlluft-Austritt Cooling air outlet
<b>V</b>	Lüfter Fan

#### Lüfter • Fan

Motorausführung Motor version	200 – 230 / 346 – 400 V ±10 % (50 Hz)	200 – 265 / 346 – 460 V ±10 % (60 Hz)
Leistungsaufnahme Power consumption	135 W	200 W
Stromaufnahme Current drawn	0,76 / 0,44 A	0,68 / 0,42 A
Luftfördermenge Air flow rate	4000 m <sup>3</sup> /h	
Drehzahl Speed	1450 min <sup>-1</sup>	1700 min <sup>-1</sup>

## ZAD – Sanftanlauf • Soft starter

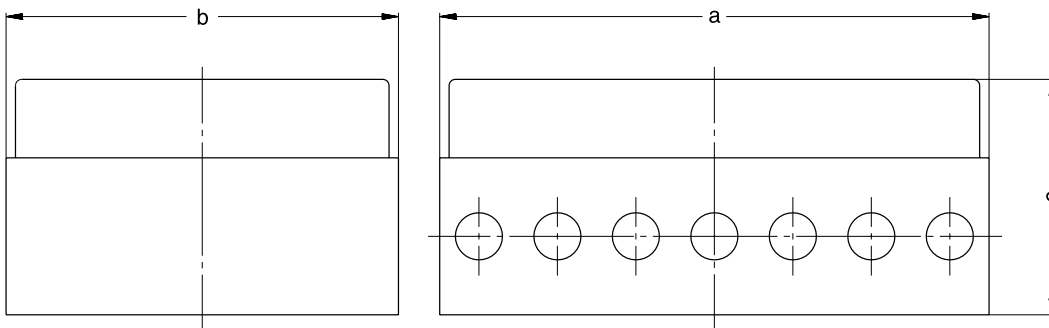


Sanftanlaufgerät für den automatischen Hochlauf eines Motors.  
Stromspitzen werden im Vergleich zur Stern-Dreieck-Schaltung vermieden.  
Die mechanische Beanspruchung der Maschinenteile wird reduziert.

*Soft starter unit for automatic start-up of the motor.  
Peak loads are avoided as in a star/delta start-up. The mechanical stress to machine parts is reduced.*

### Maßangaben • Dimensions [mm]

ZAD	a	b	c	ZAD	a	b	c
5,5	375	250	175	18,5	375	250	175
7,5	375	250	175	22,0	375	375	225
11,0	375	250	175	30,0	375	375	225
15,0	375	250	175	37,0	375	375	225



Motorleistung	Grundausführung	mit Hauptschalter und Ein/Aus-Taster	Stromaufnahme
<i>Motor rating</i>	<i>Standard version</i>	<i>with main switch and On/Off key</i>	<i>Current drawn</i>
<b>kW (400 V)</b>	<b>(01)</b>	<b>(02)</b>	<b>A (max.)</b>
5,5	209759-0016	209759-0026	10 - 16
7,5	209759-0010	209759-0020	10 - 16
11,0	209759-0011	209759-0021	16 - 25
15,0	209759-0012	209759-0022	24 - 32
18,5	209759-0013	209759-0023	32 - 40
22,0	209759-0014	209759-0024	40 - 63
30,0	209759-0015	209759-0025	40 - 63
37,0	#	#	63 - 80

Motorleistung	mit Befestigung für Motorflansch				mit Befestigung für Motorflansch			
	<i>Fixing for motor flange</i>				<i>Fixing for motor flange</i>			
<i>Motor rating</i>	300 mm	350 mm	400 mm	450 mm	300 mm	350 mm	400 mm	450 mm
	X1	X2	X3	X4	X <sub>1</sub>	X <sub>2</sub>	X <sub>3</sub>	X <sub>4</sub>
	<b>Grundausführung Standard version</b>				<b>mit Hauptschalter und Ein/Aus-Taster with main switch and On/Off key</b>			
<b>kW (400 V)</b>	<b>(01)</b>				<b>(02)</b>			
5,5	209759-0136	#	-	-	209759-0146	#	-	-
7,5	209759-0130	209759-0150	#	-	209759-0140	209759-0160	#	-
11,0	#	209759-0151	#	-	#	209759-0161	#	-
15,0	#	209759-0152	#	-	#	209759-0162	#	-
18,5	#	209759-0153	209759-0173	-	#	209759-0163	209759-0183	-
22,0	-	#	209759-0214	-	-	#	209759-0224	-
30,0	-	-	#	209759-0235	-	-	#	209759-0245
37,0	-	-	#	#	-	-	#	#

Geignet für alle Maschinen aus dem Elmo Rietschle-Programm. Befestigungsteile als Option.  
# auf Anfrage

*Suitable for all machines in the Elmo Rietschle range. Fitting kit optional.  
# on request*

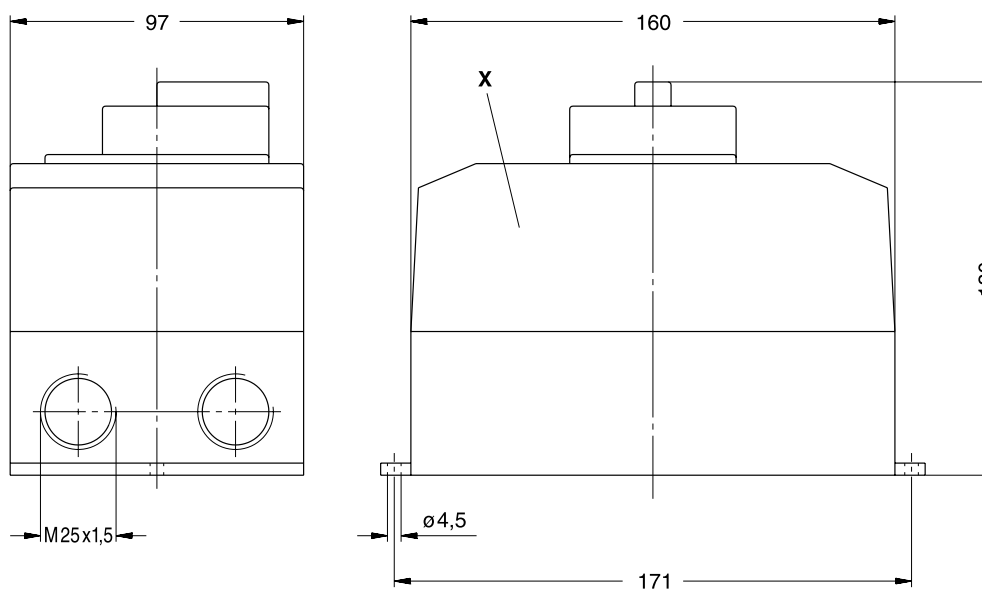
## ZMS – Motorschutzschalter • Motor starter



Motorschutzschalter zur Verhinderung einer Überlastung des Antriebsmotors durch Begrenzung des Betriebsstromes.

*Direct online motor starter fitted with a thermal overload to protect the electric motor.*

## Maßangaben • Dimensions [mm]



ZMS	Id.-Nr. Id. No.	Stromaufnahme Amperage range	Schalterkasten Starter casing	Abschließvorrichtung Lockable start bottom	Schutzschalter Overload switch
		A	X	Y	Z
06	212723	0,4 - 0,63	820930	#	820922
10	212724	0,63 - 1,0	820930	#	820923
16	212725	1,0 - 1,6	820930	#	820924
25	212726	1,6 - 2,5	820930	#	820925
40	212727	2,5 - 4,0	820930	#	820926
63	212728	4,0 - 6,3	820930	#	820818
100	212729	6,3 - 10	820930	#	820819
160	212730	10 - 16	820930	#	820927
200	212731	16 - 20	820930	#	820928
250	212732	20 - 25	820930	#	820929

Bei unseren Motorschutzschaltern erfolgt die Abschaltung zeitverzögert, abhängig von einem evtl. Überstrom. Kurzzeitiger Überstrom wie z. B. beim Kaltstart der Maschine löst daher den Schaltvorgang nicht aus.  
# auf Anfrage

*All Elmo Rietschle direct online starters include a short time delay, before the starter reacts to a possible overload situation. This unit has been designed to tolerate a short overload.  
# on request*

## ZSO – Öle • Oil



Öle für Vakuumpumpen und Verdichter mit besonders auf unsere Produkte abgestimmten technischen Eigenschaften.  
Es stehen fünf Öle zur Auswahl:

*Oils for vacuum pumps and compressors specially formulated for use with our products.  
You can choose between five types of oil:*

<b>MULTI-LUBE</b>	<b>A</b>	Mineralöl	<i>Mineral oil</i>
<b>SUPER-LUBE</b>	<b>B</b>	Synthetiköl	<i>Synthetic oil</i>
<b>ECO-LUBE</b>	<b>C</b>	Lebensmittel-verträgliches Synthetiköl	<i>Synthetic oil for use in food processing</i>
<b>OXY-LUBE</b>	<b>D</b>	Synthetisches Vakuum-Pumpenöl	<i>Synthetic vacuum pump oil</i>
<b>GEAR-LUBE</b>	<b>E</b>	Synthetisches Lager und Getriebeöl	<i>Synthetic bearing and gear oil</i>

		A					B			C		D	E
Viskositätsklasse <i>Viscosity grade</i>	ISO-VG DIN 51519	32	46	68	100	320	46	100	320	46	100	100	150
Viskosität bei °C <i>Viscosity at °C</i>	40 °C mm <sup>2</sup> /s 100 °C mm <sup>2</sup> /s	32	46	68	100	320	46	100	320	46	100	85	150
Dichte <i>Density</i>	g/cm <sup>3</sup>	5,7	6,7	8,8	10,6	24	6,5	9,7	21	7,9	12,9	9,8	19
Flammpunkt <i>Flash point</i>	a °C	0,87	0,87	0,87	0,88	0,89	0,96	0,96	0,94	0,84	0,84	0,92	0,84
Fließpunkt <i>Pour point</i>	b °C	230	230	245	268	270	250	230	265	240	240	> 230	270
Bestell-Nr. Order No.	0,35 l		720173										
	0,5 l		720156				720157						
	1 l	720155	720150		750212	750050	720149	720158	720147	767119		720262	720170
	5 l				750209			720146			720148		
	10 l											720261	
	200 l	720071	720089	720073	720052	720051		720161		767100	720172		720165

### Weitere Öle und Gebindegrößen auf Anfrage • Further oils and container sizes on request

**MULTI-LUBE** ist ein Vakuumpumpen- und Verdichteröl auf Mineralölbasis nach DIN 51506, Gruppe VCL. Sehr alterungsbeständig, mit guten Korrosionsschutzeigenschaften und besonders hohem Wasserabscheidevermögen.

**SUPER-LUBE** ist ein synthetisches Vakuumpumpen- und Verdichteröl auf Ester-Basis mit einer hervorragenden Hydrolysestabilität, sowie hoher thermischer und chemischer Beständigkeit. Besonders geeignet bei hohen Umgebungstemperaturen.

**ECO-LUBE** ist ein speziell für den Einsatz in der Lebensmittel- und Pharmaindustrie entwickeltes synthetisches Vakuumpumpen- und Verdichteröl und erfüllt die Auflagen des LMBH §§ 5 und 31, sowie die Bestimmungen nach FDA 21 CFR 178.3570 und USDA H-1.

**OXY-LUBE PLUS** ist ein synthetisches Öl, das zum Fördern von gasförmigem Sauerstoff in Vakuumpumpen bis zu einem Druck von 2 bar und einer Temperatur von 150 °C eingesetzt werden kann. Für dieses Öl liegt eine BAM-Freigabe vor.

**GEAR-LUBE** ist ein synthetisches Lager- und Getriebeöl auf PAO-Basis. Besonders empfehlenswert bei tiefen und hohen Umgebungstemperaturen aufgrund des sehr guten Viskosität-Temperaturverhaltens.

***MULTI-LUBE** is a mineral oil for vacuum pumps and compressors according to DIN 51506, group VC/VCL. It is non-ageing with corrosion protection and efficient water separation.*

***SUPER-LUBE** is a synthetic vacuum pump and compressor lubricant of organic ester base with a very good hydrolysis stability as well as high thermal and chemical stability. It is best suited for high ambient temperatures.*

***ECO-LUBE** is a special, synthetic lubricant for vacuum pumps and compressors, which was developed from the outset for use in the food and pharmaceutical industries to fulfil the requirements of LMBH §§ 5 and 31, as well as the definitions at FDA 21 CFR 178.3570 and USDA H-1.*

***OXY-LUBE PLUS** is a synthetic oil which can be used for conveying gaseous oxygen in vacuum pumps up to a pressure of 2 bar and a temperature of 150 °C. The oil is approved by BAM.*

***GEAR-LUBE** is a synthetic bearing and gear oil based on PAO. This product is suitable for both high and low ambient temperature applications because of its excellent viscosity-temperature characteristic.*

## ZSF – Fette • Grease



Fettpresse zum Nachschmieren der Lager an trocken laufenden Vakuumpumpen und Verdichtern.

*Grease gun for greasing bearings of dry running vacuum pumps and compressors.*

<b>ESSO UNIREX N3</b>	320574-6000
<b>CHEVRON SRI GREASE 2</b>	320381-6000
<b>PETAMO GY 193</b>	320573-6000

Fettpresse (60 cm<sup>3</sup>) zur Nachschmierung der Lager von trocken laufenden Drehschieber-Vakuumpumpen und -Verdichtern, sowie für Seitenkanalverdichter.

Bei der Auswahl des Schmierfettes richten Sie sich bitte nach dem an der Pumpe oder dem Verdichter angebrachten Schmierschild. Bei Schmierschildern mit SHELL ALVANIA FETT R3 können Sie alternativ ESSO UNIREX N3 einsetzen.

*Grease gun (60 cm<sup>3</sup>) for regreasing the bearings of dry running rotary vane vacuum pumps and compressors, as well as side channel blowers.*

*Please select the grease according to our greasing label, which is attached to each pump or compressor. For greasing labels with SHELL ALVANIA FETT R3, you can also use ESSO UNIREX N3.*

**ZRK – Rückschlagventil • Non-return valve**

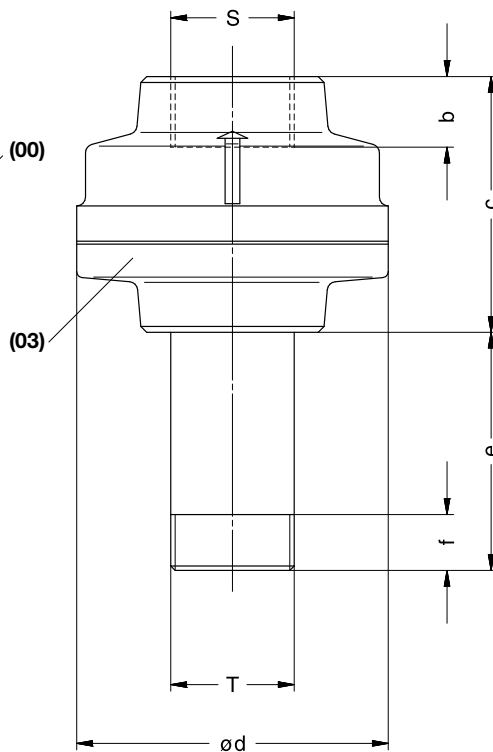
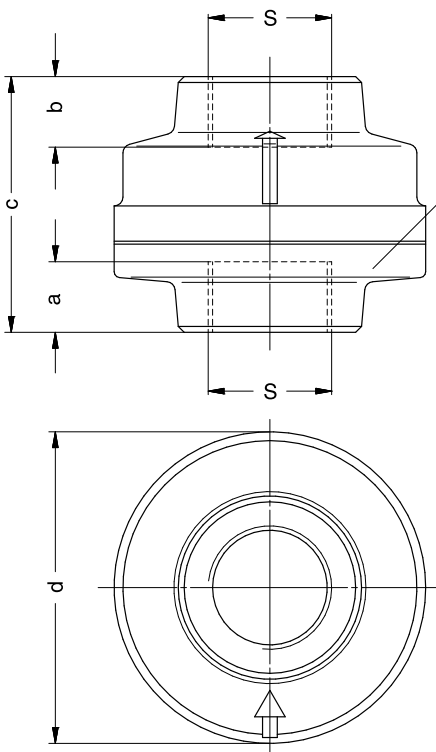


Rückschlagventil zur Verhinderung einer Rückströmung bei Stillstand der Vakuumpumpe oder des Verdichters.

*Non-return valve to prevent back flow in stalled pumps or compressors.*

**Maßangaben • Dimensions [mm]**

ZRK	a	b	c	ø d	e	f	ZRK	a	b	c	ø d	e	f	ZRK	a	b	c	ø d	e	f
6	10	10	34	26	18	7	20	20	20	73	84	65	15	50	28	32	116	130	76	24
10	14	16	54	64	50	10	25	20	20	73	84	83	17	65	38	38	154	180	73	27
12	16	16	50	38	50	10	32	22	24	87	106	81	19	80	38	38	154	180	70	30
13	14	16	54	64	67	13	40	22	24	87	106	81	19	100	45	45	185	200	59	36



- (00) Normal-Ausführung ohne Anbauteile  
Configuration without extras
- (03) Ausführung mit Rohrdoppelnippel  
Configuration with barrel nipple

ZRK			Normal-Ausführung ohne Anbauteile Configuration without extras	Ausführung mit Rohrdoppelnippel Configuration with barrel nipple
	S	T	(00)	(03)
6	G 1/8	R 1/8	201678	204046
10	G 3/8	R 3/8	209807	204047
12	G 3/8	R 3/8	201679	204048
13	G 1/2	R 1/2	209808	204049
20	G 3/4	R 3/4	209809	204050
25	G 1	R 1	209810	204051
32	G 1 1/4	R 1 1/4	209811	204052
40	G 1 1/2	R 1 1/2	209812	204053
50	G 2	R 2	209813	204054
65	G 2 1/2	R 2 1/2	209814	204055
80	G 3	R 3	209815	204056
100	G 4	R 4	204889	205511

Die hier aufgezeigten Rückschlagventile sind in Anschlussgröße und Durchgangsquerschnitt auf die von uns gefertigten Verdichter und Vakuumpumpen abgestimmt. Sie können verwendet werden für Drücke bis 3 bar und für ein Vakuum bis 5 mbar (ca. 99,5 %).  
**Achtung!** Das ZRK kann nur in vertikaler Einbaulage fehlerfrei betrieben werden.

*The non-return-valves shown correspond with our compressors and pumps concerning connection size and throughput diameter. They can be used for pressures up to 3 bar and for vacuum up to 5 mbar (ca. 99,5 %).*  
**Attention!** The ZRK can only be operated reliably if installed vertically.

## ZRZ – Rückschlagklappe • Non-return leaf

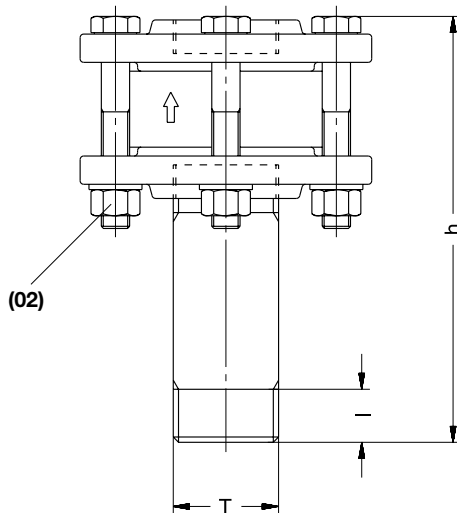
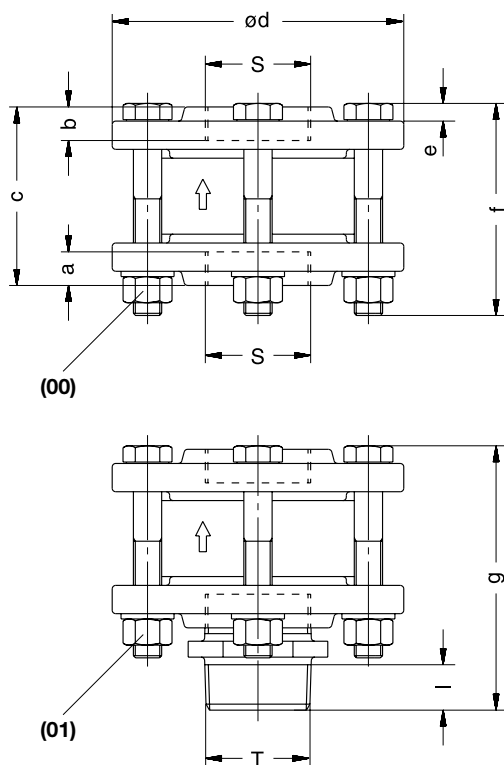


Rückschlagklappe zur Verhinderung einer Rückströmung in den Klauenverdichtern bei Stillstand der Maschine.

*Non-return leaf to prevent back flow in a claw compressor.*

### Maßangaben • Dimensions [mm]

ZRZ	a	b	c	ø d	e	f	g	h	l
40	19	19	89	150	10	100	-	320	19
50	24	24	103	165	10	120	143	399	24
80	30	30	136	200	10	140	185	356	30
100	40	40	148	220	10	140	203	408	36



- (00) Normal-Ausführung ohne Anbauteile  
Configuration without extras
- (01) Ausführung mit Doppelnippel  
Configuration with double nipple
- (02) Ausführung mit Rohrdoppelnippel  
Configuration with barrel nipple

ZRZ			Normal-Ausführung ohne Anbauteile	Ausführung	
	S	T	without extras	mit Doppelnippel Configuration with double nipple	mit Rohrdoppelnippel Configuration with barrel nipple
			(00)	(01)	(02)
40	G1½	R1½	212897-0000	-	212897-0200
50	G 2	R 2	212889-0000	212889-0100	212889-0200
80	G 3	R 3	212890-0000	212890-0100	212890-0200
100	G 4	R 4	213758-0000	213758-0100	213758-0200

Die hier aufgezeigten Rückschlagklappen sind in Anschlussgröße und Durchgangsquerchnitt auf die von uns gefertigten Verdichter ZEPHYR DLR abgestimmt. Wir empfehlen, diese Rückschlagklappe nur in Verbindung mit einem Pulsationsdämpfer zu verwenden (siehe ZRZ (01)). Für die Montage am Anschlusskasten des Verdichters sollte die Ausführung ZRZ (02) verwendet werden.

**Achtung!** Die ZRZ Rückschlagklappe kann nur in vertikaler Einbaulage fehlerfrei betrieben werden.

*The Non-return leafes shown correspond with our compressors ZEPHYR DLR concerning connection size and throughput diameter. We recommend to use this Non-return leaf only in connection with a pulsation damper (see ZRZ (01)). For assembly at the connection housing of the compressor the configuration ZRZ (02) should be used.*

**Attention!** The non-return leaf ZRZ can only be operated reliably if installed vertically.



**ZRV – Vakuum-Regulierventil • Vacuum regulating valve**



Vakuum-Regulierventil zur Einstellung des gewünschten Ansaugdruckes und je nach Ausführung auch zur Begrenzung des maximalen Vakuums.

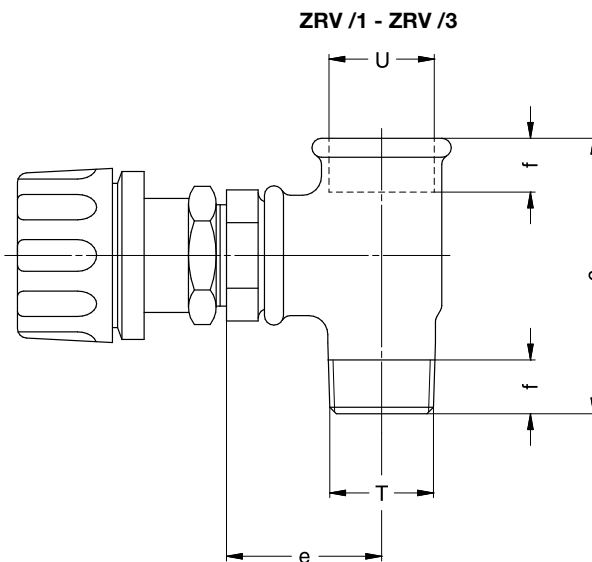
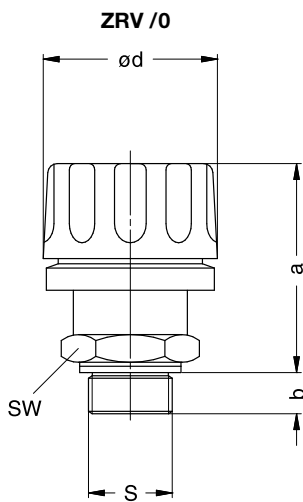
Vacuum regulating valve to adjust the required suction pressure and depending on the version to act as limiter for maximum vacuum.

**Maßangaben • Dimensions [mm]**

ZRK	a	b	c	ø d	e	f
6/0	32 - 38	7	-	19	-	-
12/0	42 - 49	6	-	34	-	-
12/1	42 - 49	6	56	34	24	10
13/0	46 - 49	10	-	42	-	-
13/1	46 - 49	10	64	42	27	13
13/2	46 - 49	10	75	42	43	15

ZRK	a	b	c	ø d	e	f
20/0	56 - 65	13	-	55	-	-
20/1	56 - 65	13	87	55	49	17
25/0	66 - 84	13	-	70	-	-
25/1	66 - 84	13	103	70	57	19
25/2	66 - 84	13	115	70	62	19
25/3	66 - 84	13	128	70	70	24

ZRK	a	b	c	ø d	e	f
50/0	80	19	-	74	-	-
50/1	80	19	186	74	82	27
50/2	80	19	209	74	92	30
65/0	80	19	-	74	-	-
80/0	80	19	-	74	-	-



- ZRV /0** Ausführung ohne Anbauteile  
Configuration without extras
- ZRV /1 - ZRV /3** Ausführung mit Anbauteilen  
Configuration with extras
- SW** Schlüsselweite  
Spanner size

ZRV	Variante mit Einstellbereich bis 50 mbar (abs.) Version with adjustable range up to 50 mbar (abs.)			Schlüsselweite Spanner size	
ZRV	S	T	U	ZRV (05)	SW
6/0	G 1/8	-	-	201814-0000	13
12/0	G 3/8	-	-	202183-0000	24
12/1	G 3/8	R 3/8	Rp 3/8	202183-0100	24
13/0	G 1/2	-	-	208745-0000	32
13/1	-	R 1/2	Rp 1/2	208745-0100	32
13/2	-	R 3/4	Rp 3/4	208745-0200	32
20/0	G 3/4	-	-	200609-0000	41
20/1	-	R 1	Rp 1	200609-0100	41
25/0	G 1	-	-	202228-0000	55
25/1	-	R 1 1/4	Rp 1 1/4	202228-0100	55
25/2	-	R 1 1/2	Rp 1 1/2	202228-0200	55
25/3	-	R 2	Rp 2	202228-0300	55
50/0	G 2	-	-	204222-0000	-
50/1	-	R 2 1/2	Rp 2 1/2	204222-0100	-
50/2	-	R 3	Rp 3	204222-0200	-
65/0	G 2 1/2	-	-	206739-0000	-
80/0	G 3	-	-	206740-0000	-

Die hier aufgezeigten Vakuum-Regulierventile ZRV (05) haben einen Einstellbereich bis 50 mbar (abs.). Andere Einstellbereiche auf Anfrage!

The vacuum regulating valves ZRV (05) shown have an adjustable range of up to 50 mbar (abs.). Other adjusting ranges on request!

## ZDR – Druck-Regulierventil • Pressure regulating valve



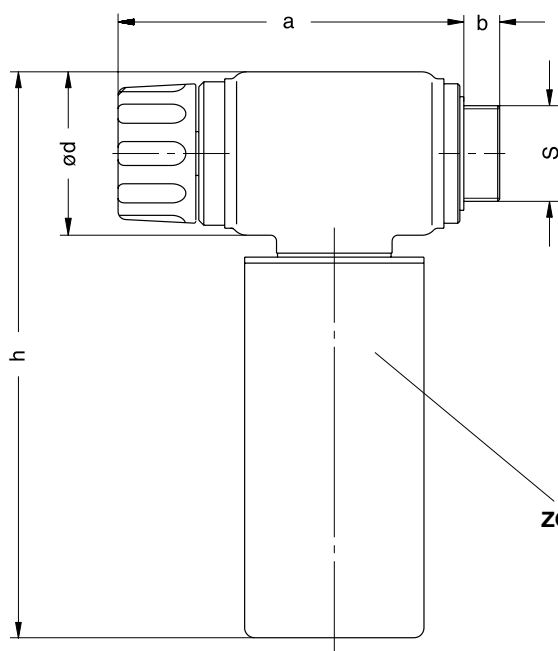
Druck-Regulierventil zur Einstellung des gewünschten Überdruckes und zur Begrenzung des maximal zulässigen Überdruckes.

Pressure regulating valve to adjust the required pressure and also to limit the maximum pressure.

### Maßangaben • Dimensions [mm]

ZDR	a	b	ø d	h	S
40	174	18	82	284	G 1½
65	176	20	102	326	G 2½

ZDR	Überdruck Pressure
	<b>bar</b>
(20)	0,4 – 0,85
(21)	0,8 – 1,6
(22)	0,8 – 1,3
(23)	1,1 – 2,2
(24)	0,7 – 1,8
(25)	0,6 – 1,0
(26)	0,5 – 1,0
(27)	0,6 – 2,2
(28)	0,5 – 2,0



ZGD Geräuschdämpfer • Silencer

Die hier aufgezeigten Druck-Regulierventile ZDR gibt es mit Einstellbereichen für verschiedene Überdrücke (siehe oben) und sie sind auf die von uns gefertigten Verdichter C-DLR abgestimmt. Wir empfehlen diese Druck-Regulierventile nur in Verbindung mit einem Pulsationsdämpfer zu verwenden. Andere Einstellbereiche auf Anfrage!

The pressure regulating valves ZDR as shown have an adjustable range for different over pressures (see above) and have specifically been designed for our C-DLR pumps. We recommend to use this pressure regulating valve only in connection with a pulsation damper. Other ranges on request!

**ZPD – Pulsationsdämpfer • Pulsation damper**



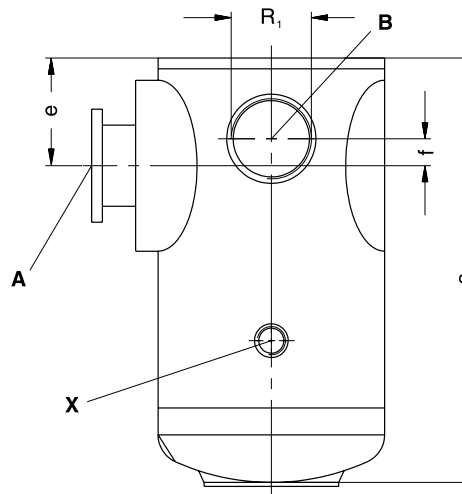
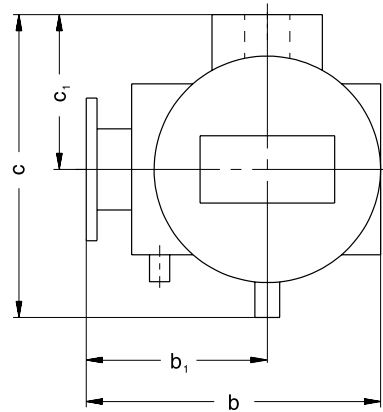
Die Pulsation entsteht durch das Ausschleichen des vorverdichteten Gases. Mit Hilfe des Pulsationsdämpfers wird diese Pulsation erheblich gesenkt.

The pulse is created by the expansion of the precompressed gas. Pulsation can considerably be reduced by using this pulsation damper.

**Maßangaben • Dimensions [mm]**

ZPD	a	b	b1	c	c1	e	f
300	315	219	135	225	155	80	-
400	394	275	165	285	155	196	63
500	394	275	165	285	155	196	62

ZPD		
300	DLR 250 / 300	212326-0000
400	DLR 400	212835-0000
500	DLR 500	212682-0000

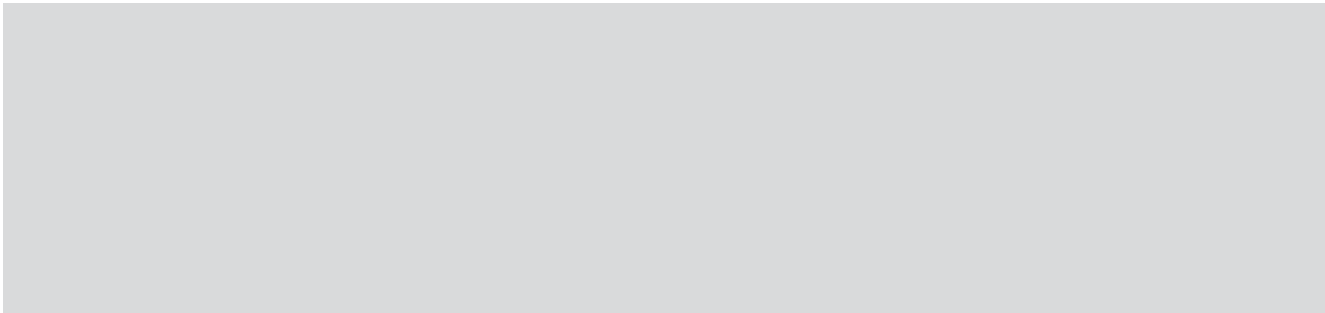


ZPD	Max. Gewicht <i>Maximum weight</i>	Id-Nr. <i>Id. No.</i>
	<b>R<sub>1</sub></b>	<b>kg</b>
<b>ZPD</b>		
300	G 2	11,4
400	G 3	19,2
500	G 3	22,3

- A** Pumpen-Anschluss  
*Pump connection*
- B** Druck-Anschluss  
*Pressure connection*
- X** Anschluss für Sicherheitsventil  
*Connection for safety valve*

# Anhang Annex





## Anhang

- Umrechnungstabellen Maßeinheiten
- Verkaufs- und Lieferbedingungen, Exportvorschriften
- Zertifizierte Qualität
- Gardner Denver Standorte
- Leistungsbereiche aller Elmo Rietschle Produkte

## Annex

- *Conversion tables* 48 – 49
- *Conditions of sale and delivery, export regulations* 50
- *Certified quality* 51
- *Gardner Denver locations* 52 – 53
- *Ratings of all Elmo Rietschle products* 54 – 55

46 – 55

48 – 49

50

51

52 – 53

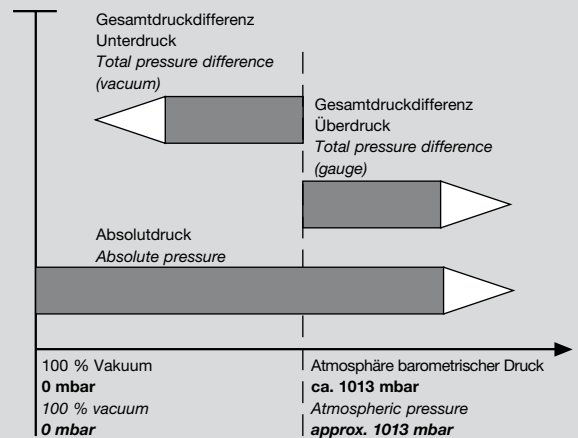
54 – 55

# Umrechnungstabellen

## Conversion Tables

### Druck • Pressure

Multiplikation des Zahlenwertes in der Einheit	mit Umrechnungsfaktor	ergibt Zahlenwert der Einheit
<i>Beginning units</i>	<i>Conversion factor</i>	<i>Resulting units</i>
Pa	0,01	mbar
hPa	1,0	mbar
kPa	10,0	mbar
mm H <sub>2</sub> O	0,098	mbar
m H <sub>2</sub> O	98,07	mbar
at	980,7	mbar
<b>inch H<sub>2</sub>O</b>	<b>2,491</b>	<b>mbar</b>
PSI lpf/in <sup>2</sup>	68,948	mbar
mbar	100	Pa
mbar	10,2	mm H <sub>2</sub> O
mbar	10,2 x 10 <sup>-3</sup>	m H <sub>2</sub> O
mbar	1,02 x 10 <sup>-3</sup>	at
mbar	0,4016	inch H <sub>2</sub> O
mbar	14,505 x 10 <sup>-3</sup>	PSI lpf/in <sup>2</sup>



### Druckarten

#### Absolutdruck

Gemessener Druck über absolut Null, Referenz ideales Vakuum, Messdruck immer größer als Referenzdruck.

#### Gesamtdruckdifferenz Überdruck

Gemessener Druck über dem barometrischen Tagesluftdruck, Referenz Umgebungsdruck, Messdruck immer größer als Referenzdruck.

#### Gesamtdruckdifferenz Unterdruck

Gemessener Druck unter dem barometrischen Tagesluftdruck, Referenz Umgebungsdruck, Messdruck immer kleiner als Referenzdruck.

#### Beispiel für Umrechnung:

250 [inch H<sub>2</sub>O] x 2,491 = 622,5 [mbar]

Mit folgender Formel lassen sich Zahlenwerte in der Einheit „inch of mercury vacuum“ in Zahlenwerte in der Einheit „mbar abs.“ umrechnen:

1013 - X [inches of mercury vacuum] x 33,8  $\Delta$  Y [mbar abs.]

### Types of pressure

#### Absolute pressure

The pressure measured from absolute zero, using ideal vacuum as the datum. The measured pressure is always greater than the reference pressure.

#### Total pressure difference, pressure

The pressure measured above the prevailing atmospheric pressure. The datum is the prevailing atmospheric pressure and the measured pressure is always higher than the datum.

#### Total pressure difference, vacuum

The pressure measured lower than the prevailing atmospheric pressure. The datum is the prevailing atmospheric pressure and the measured pressure is always lower than the datum.

#### Example of conversion:

250 [inch H<sub>2</sub>O] x 2,491 = 622,5 [mbar]

The following formula is used to convert values from "inches of mercury vacuum" to "mbar abs.":

1013 - X [inches of mercury vacuum] x 33,8  $\Delta$  Y [mbar abs.]

### Ansaugvolumenstrom • Suction capacity

Multiplikation des Zahlenwertes in der Einheit	mit Umrechnungsfaktor	ergibt Zahlenwert der Einheit
<i>Beginning units</i>	<i>Conversion factor</i>	<i>Resulting units</i>
l/min	0,06	m³/h
gal/min	0,227	m³/h
ft³/min	1,699	m³/h
m³/h	16,667	l/min
m³/h	4,403	gal/min
m³/h	0,588	ft³/min

### Elektrische Leistung • Power

Multiplikation des Zahlenwertes in der Einheit	mit Umrechnungsfaktor	ergibt Zahlenwert der Einheit
<i>Beginning units</i>	<i>Conversion factor</i>	<i>Resulting units</i>
hp	0,746	kW
Btu/h	293,1	kW
kW	1,341	hp
kW	3,41 x 10 <sup>-3</sup>	Btu/h

### Gewicht • Mass

Multiplikation des Zahlenwertes in der Einheit	mit Umrechnungsfaktor	ergibt Zahlenwert der Einheit
<i>Beginning units</i>	<i>Conversion factor</i>	<i>Resulting units</i>
lbm	0,454	kg
kg	2,205	lbm

### Länge • Length

Multiplikation des Zahlenwertes in der Einheit	mit Umrechnungsfaktor	ergibt Zahlenwert der Einheit
<i>Beginning units</i>	<i>Conversion factor</i>	<i>Resulting units</i>
in.	25,4	mm
in.	0,0254	m
ft	305	mm
ft	0,305	m
m	39,37	in.
m	3,28	f

### Temperaturumrechnung

#### Temperature conversion

Umrechnung von	in	
<i>Conversion from</i>	<i>to</i>	
°F	K	$T [K] = \frac{t [°F] + 459,67}{1,8}$
°F	°C	$t [°C] = \frac{t [°F] - 32}{1,8}$
K	°F	$t [°F] = 1,8 \times T [K] - 459,67$
°C	°F	$t [°F] = 1,8 \times t [°C] + 32$



# Verkaufs- und Lieferbedingungen, Exportvorschriften

## Conditions of Sale and Delivery, Export Regulations

### Verkaufs- und Lieferbedingungen

Es gelten die

- Allgemeinen Geschäftsbedingungen und die
- Ergänzenden Geschäftsbedingungen des Herausgebers

### Exportvorschriften

Die in diesem Katalog aufgeführten Erzeugnisse benötigen nach den derzeitigen Bestimmungen (Stand 01/2003) der deutschen und der US-Exportvorschriften keine Ausfuhrgenehmigung. Ausfuhr bzw. Reexport ist daher ohne Genehmigung der zuständigen Behörden zulässig, sofern die Außenwirtschaftsverordnung nicht länderspezifische Restriktionen vorsieht. Änderungen vorbehalten. Maßgebend sind die auf Lieferschein und Rechnung angegebenen Kennzeichnungen. Eine Ausfuhrgenehmigungspflicht kann sich durch den Verwendungszweck der Erzeugnisse länderspezifisch ergeben.

### Kleinstbestellungen

Bei Kleinstbestellungen übersteigen die Kosten der Auftragsabwicklung den Bestellwert.

Hier empfiehlt sich die Zusammenfassung des Bedarfs. Wenn dies nicht möglich ist, bitten wir um Ihr Verständnis dafür, dass wir bei einem Netto-Auftragswert von weniger als 100 € einen Mindestbestellwert von 100 € verrechnen.

### Conditions of sale and delivery

Those apply

- the general terms and conditions as well as
- the supplementary terms and conditions of the publisher

### Export regulations

According to the current provisions (01/2003) of the German and US export regulations, the products listed in this catalog do not require any export permit.

Export or re-export is therefore allowed without the permission of the competent authorities unless the Order on Foreign Trade lays down country specific restrictions. This is subject to change. The markings given on the delivery slip and invoice are the decisive criteria. An export permit obligation may arise for specific countries as a result of the intended use of the products.

### Small orders

When placing small orders, the handling costs often exceed the worth of the order.

A summary of the demand is advisable in this case. If this is not possible we ask for your understanding that we charge a minimum order fee of 100 € on orders with a net worth less than 100 €.

**Die Informationen in diesem Katalog enthalten Beschreibungen bzw. Leistungsmerkmale, die im konkreten Anwendungsfall nicht immer in der beschriebenen Form zutreffen bzw. sich durch Weiterentwicklung der Produkte ändern können. Die gewünschten Leistungsmerkmale sind nur dann verbindlich, wenn sie bei Vertragsabschluss ausdrücklich vereinbart werden. Liefermöglichkeiten und technische Änderungen vorbehalten. Die Abbildungen sind unverbindlich, Maßangaben sind gerundet.**

*The information in this catalog may contain descriptions or features which do not always exactly apply in real applications, or which may change owing to further product development. The required features are not binding unless explicitly agreed upon conclusion of a contract. Delivery and technical modifications reserved. The illustrations are not binding, dimensions are approximate only.*

### Warenzeichen

Alle verwendeten Produktbezeichnungen sind Warenzeichen oder Produktnamen des Herausgebers oder anderer Unternehmen.

### Trade marks

All product designations are trade marks or product names of the publisher or other companies.

### Technische Redaktion

Wolfgang Darsch  
Elmo Rietschle Marketing Communication

### Responsible for the technical content

Wolfgang Darsch  
Elmo Rietschle Marketing Communication

# Zertifizierte Qualität Certified Quality

Technischer Fortschritt und Markterfolg der Elmo Rietschle Produkte sind mit der Qualität unserer Erzeugnisse untrennbar verbunden. Um ein hohes Qualitätsniveau dauerhaft zu gewährleisten, überwacht ein zuverlässiges Qualitätssicherungssystem lückenlos alle Phasen von der Entwicklung bis zur Auslieferung. Dieses Qualitätssicherungs-System deckt alle einschlägigen Normen und Vorschriften ab und erfüllt insbesondere die Anforderungen nach ISO 9001 und 14001. Für unsere Kunden ergeben sich dadurch folgende Vorteile:

- Höchste Betriebssicherheit
- Gleichbleibend hohe Liefertreue
- Lange Lebensdauer
- Erfüllung der Anforderungen des Weltmarktes

*Technical progress and market success are inseparable from the high quality of Elmo Rietschle products. To guarantee this high quality level, a reliable quality assurance system has been established for monitoring all phases of production from development to delivery. This quality assurance system complies with worldwide requirements, covers all relevant norms and regulations and also meets the requirements of ISO 9001 and 14001. Consequently, our customers enjoy the following advantages:*

- Highest operating safety
- High delivery reliability
- Long service life
- Meeting the requirements of a global market



## Gardner Denver Standorte Gardner Denver Locations

Mit Niederlassungen und Service-Standorten in den wichtigsten Industrieländern und einem Netz von über 100 Distributoren sind wir immer in Ihrer Nähe. Das zeigt sich in schnellen Reaktionszeiten, Unterstützung vor Ort in der Landessprache und Vertrautheit mit den örtlichen Gegebenheiten.

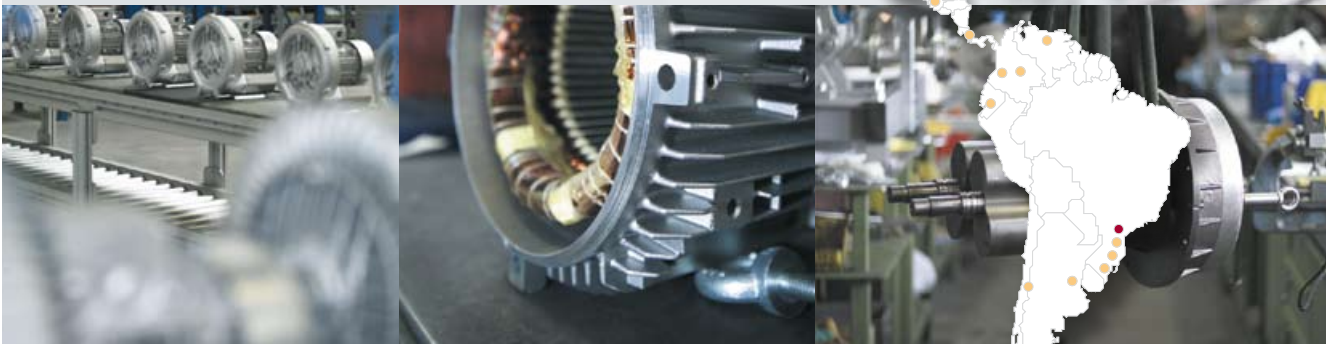
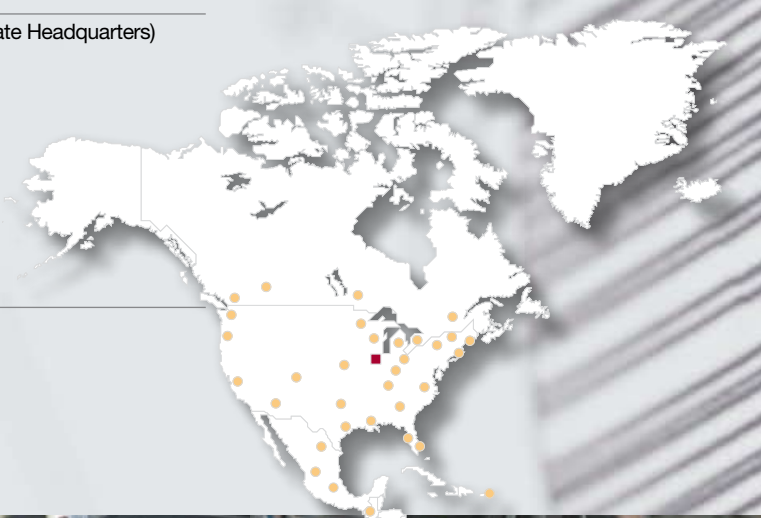
*Our manufacturing and service locations in all major countries and a network of more than 100 distributors worldwide makes sure we are near you – wherever that may be. For you this translates into fast response times, on-site support and competent staff familiar with your location.*

### USA • USA

Quincy, Illinois (Corporate Headquarters)

### Brasilien • Brasil

Curitiba



- Konzernzentrale • Corporate Headquarters
- Vertrieb / Service Büro • Sales / Service Location
- Werk • Manufacturing Location
- Unsere Partner • Our Partners

**Großbritannien • United Kingdom**

Alton

**Schweden • Sweden**

Bandhagen

**Niederlande • Netherlands**

Woerden

**Dänemark • Denmark**

Holbaek

**Tschechische Republic / Slowakei**

**Czech Republic / Slovakia**

Brno

**Frankreich • France**

Montrouge

**Italien • Italy**

Cormano

**Deutschland • Germany**

Bad Neustadt

Schopfheim

**Österreich • Austria**

Vienna

**Schweiz • Switzerland**

Birmenstorf

**Finnland • Finland**

Helsinki

**China • China**

Hong Kong

Shanghai

Wuxi

**Japan • Japan**

Tokyo

**Südkorea • South Korea**

Seoul

**Taiwan • Taiwan**

Taipei



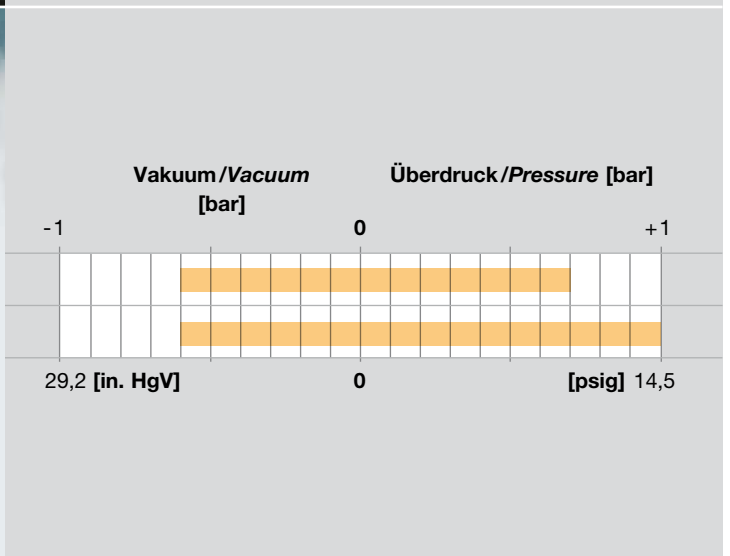
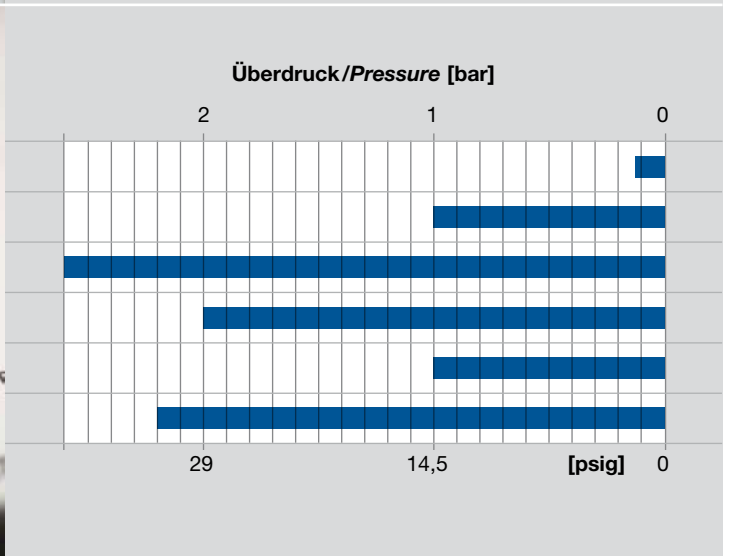
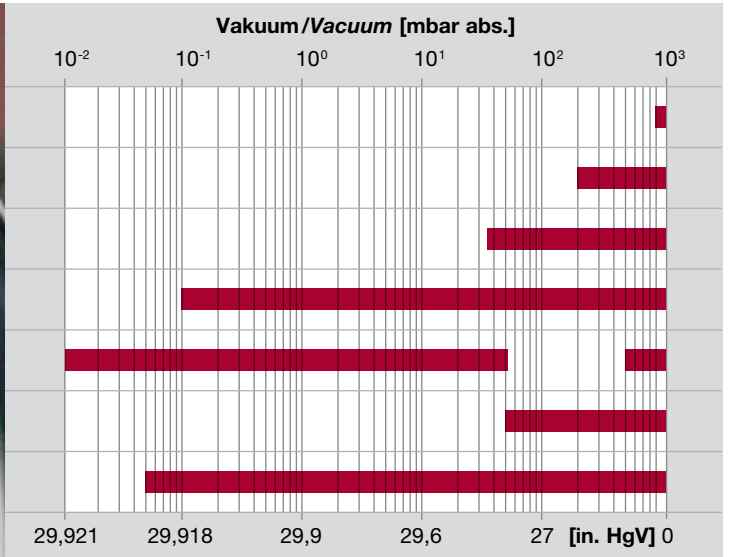
**Australien • Australia**

Sydney

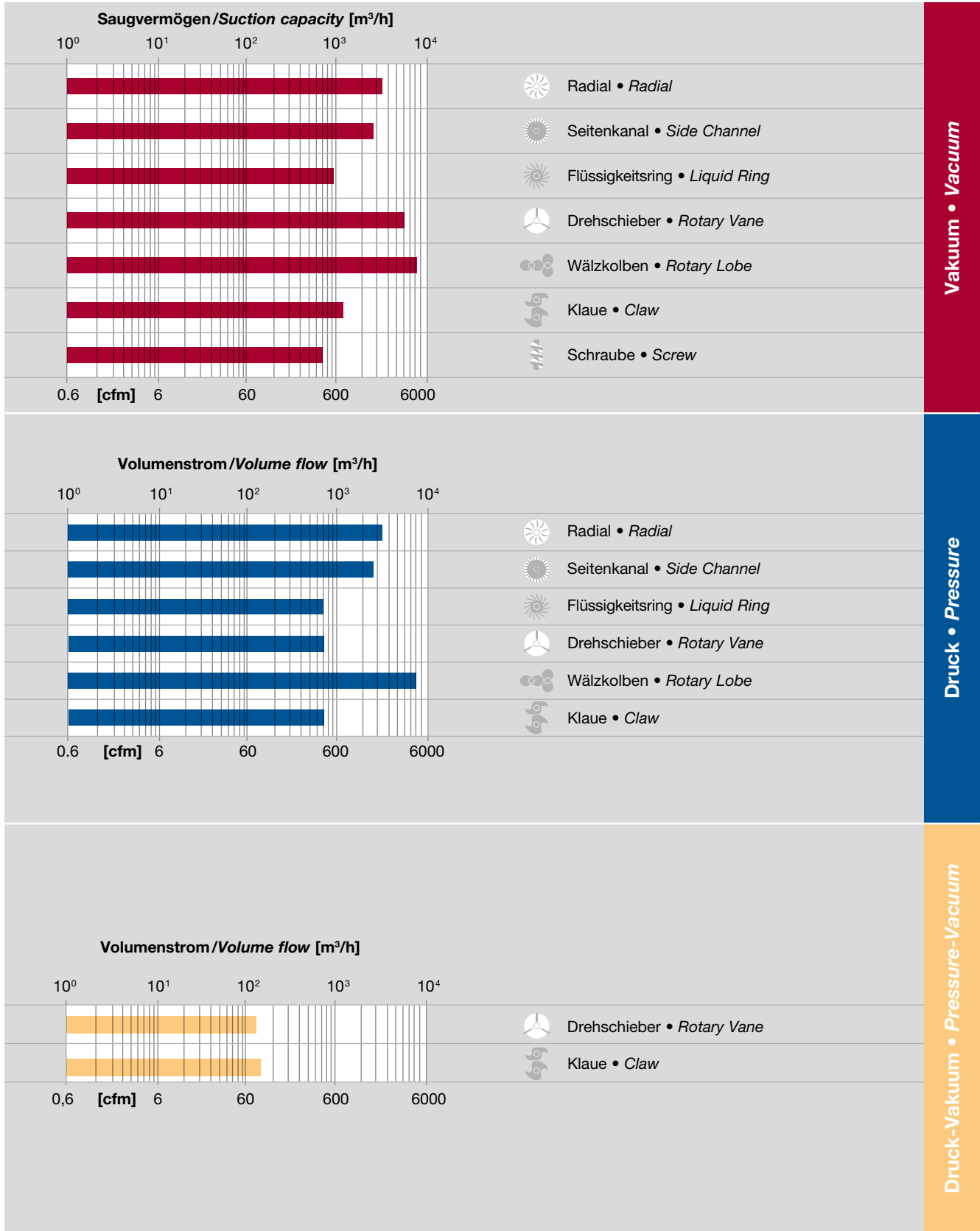
**Neuseeland • New Zealand**

Auckland

# Leistungsbereiche Operating Range









**Elmo  
Rietschle**  
*A Gardner Denver Product*

[www.gd-elmorietschle.de](http://www.gd-elmorietschle.de)  
[er.de@gardnerdenver.com](mailto:er.de@gardnerdenver.com)

**Gardner Denver  
Schopfheim GmbH**  
Roggenbachstraße 58  
79650 Schopfheim · Deutschland  
Tel. +49 7622 392-0  
Fax +49 7622 392-300

**Gardner Denver  
Deutschland GmbH**  
Industriestraße 26  
97616 Bad Neustadt · Deutschland  
Tel. +49 9771 6888-0  
Fax +49 9771 6888-4000

**Gardner  
Denver**

Elmo Rietschle is a brand of  
Gardner Denver's Industrial Products  
Group and part of Blower Operations.