

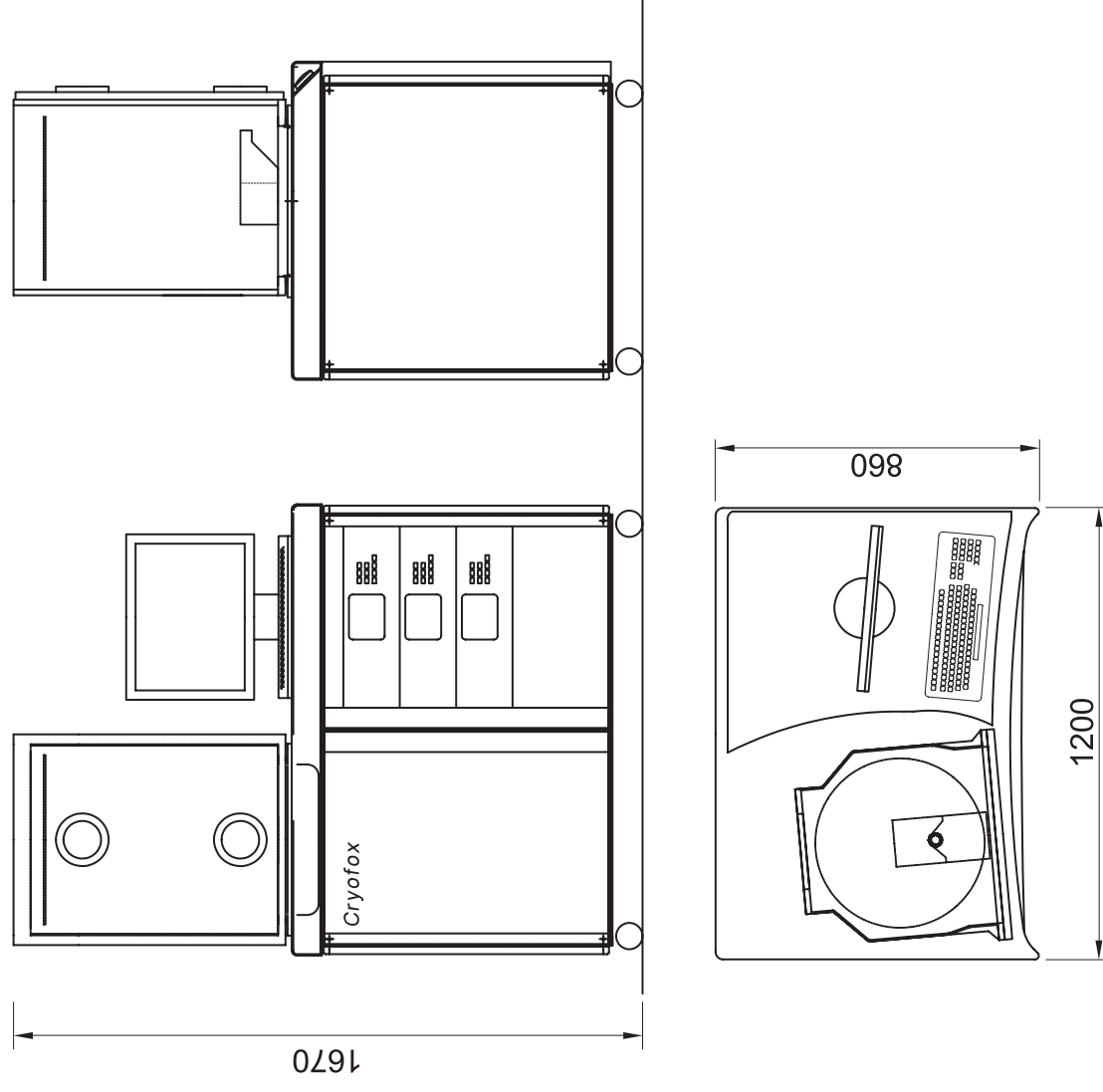


ОРИГИНАЛЬНАЯ И ПРОДУМАННАЯ
ТЕХНОЛОГИЯ



**Сryofox Tornado –
ЭТО НАСТОЛЬНАЯ СИСТЕМА
ДЛЯ ОСАЖДЕНИЯ
ТОНКИХ ПЛЕНОК В ВАКУУМЕ.**

ГАБАРИТНЫЕ РАЗМЕРЫ



www.cryofox.com

POLYTEKNIK 
HOUSE OF COATING TECHNOLOGY

POLYTEKNIK AS | Moellegade 21 | DK-9750 Oestervraa
Phone: +45 9689 2800 | Fax: +45 9689 2801
E-mail: sale@polyteknik.dk

Cryofox TORNADO

MSH
Techno

Эксклюзивный представитель в России ООО ЭмЭсЭйч Техно
тел./факс +7 (495) 722-12-90, +7 (495) 543-60-25 | e-mail: info@msht.ru | www.msht.ru

Cryofox TORNADO

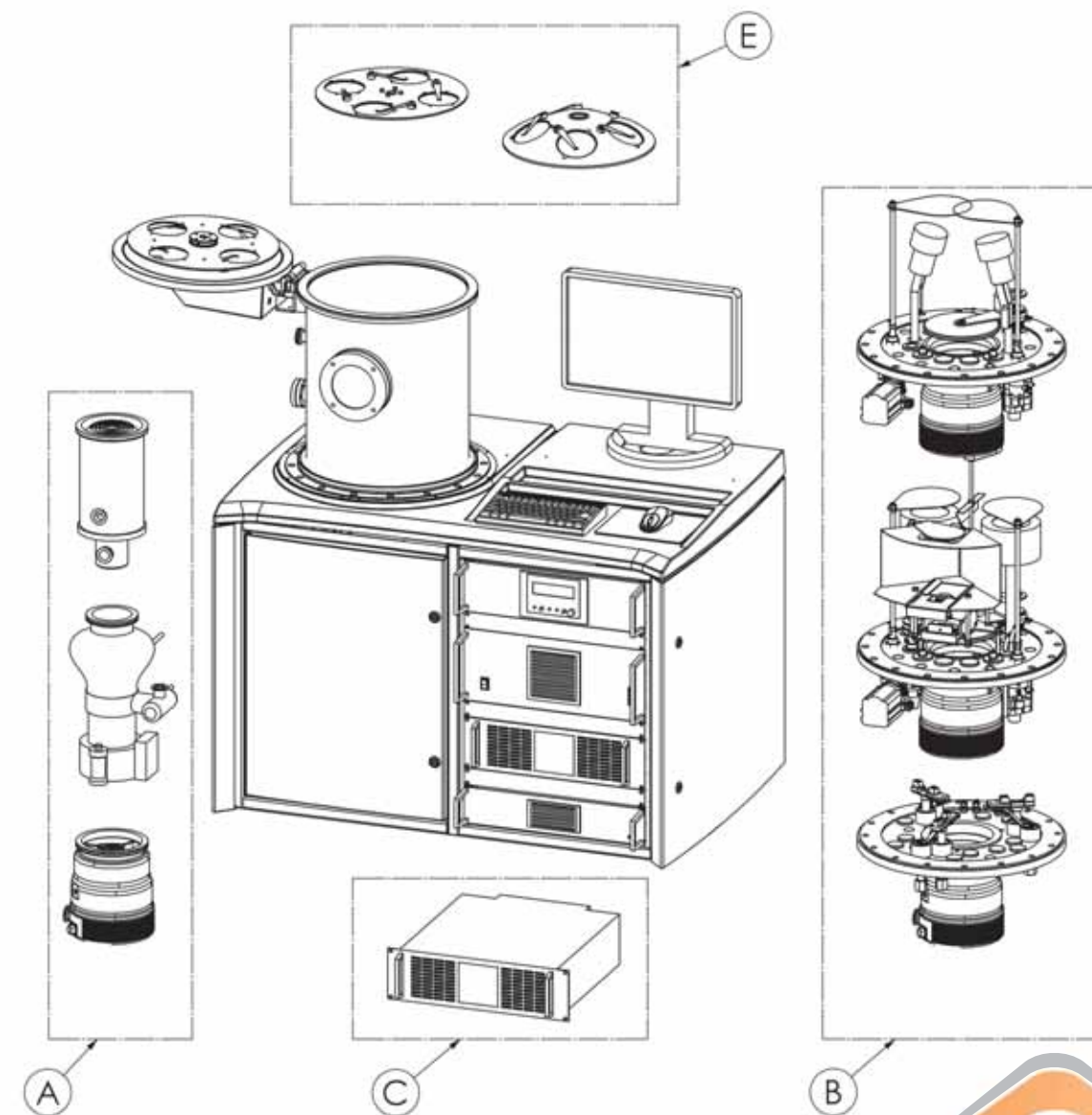
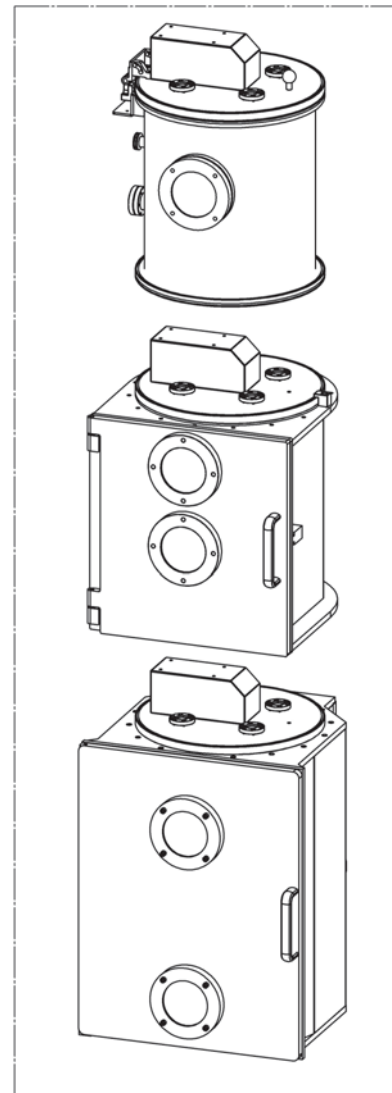
Cryofox Tornado представляет собой настольную систему, в которой блок питания, насосы и система управления объединены в один мобильный комплекс. Очень компактная конструкция, смонтированная в стойке на колесных опорах, значительно облегчает перемещение в любом помещении.

Эта установка легко интегрируется в среду большинства существующих лабораторий и чистых комнат, а также удовлетворяет большинство основных потребностей в области осаждения тонких пленок в исследовательских и университетских лабораториях.

Другим важным достоинством этой системы является возможность менять/добавлять дополнительные источники. Это означает, что процесс напыления можно начать, например, с резистивным испарителем, а затем добавить другой источник: DC/RF магнетрон или заменить испаритель электронно-лучевым источником. Возможность комбинации до трех источников позволяет оператору разрабатывать большое число многослойных комбинаций без нарушения условий вакуума.



Еще одной особенностью Tornado является камера с загрузочным шлюзом, позволяющим уменьшить окисление деталей конструкции системы, продлевая, тем самым, срок службы, а также сократить время откачки при загрузке новых подложек.



КОНСТРУКЦИЯ

- Расстояние между источником и подложкой: электронно-лучевой источник - приблизительно 750 мм; DC/RF магнетрон - приблизительно 150 мм; резистивный испаритель - приблизительно 500 мм.
- Камера из электрохимически полированной нержавеющей стали.
- Управляемое перемещение и вращение подложки.

ПРОЦЕСС

- Электронно-лучевое испарение: одиночное или совместное осаждение с несколькими тиглями.
- DC/RF магнетроны (до 3 шт., 4-дюймовых).
- Термовакuumное испарение, несколько резистивных испарителей.
- Плазменная очистка (травление).

ОБЕСПЕЧЕНИЕ ПРОЦЕССА

- Форвакуумный насос с сухим или масляным уплотнителем.
- Крионасос или турбомолекулярный насос для высокого вакуума.
- Один или несколько регуляторов массового расхода газа для подачи газа.
- Водяное охлаждение.

КОНТРОЛЬ ПРОЦЕССА

- Полностью автоматический контроль технологического процесса.
- Полностью автоматическое или ручное управление системой.
- Очень удобный интерфейс управления системой на основе надежного ПЛК-управления.
- В ПЛК-управление встроена ОС Windows XP.
- Контроль и управление системой через Интернет (дополнительно).
- Кварцевый измеритель толщины покрытия с двумя кристаллами, интегрированный с системой управления.

ПОЯСНЕНИЯ К РИСУНКАМ

А: ОТКАЧКА С ПОМОЩЬЮ:

- Диффузионный насос.
- Крионасос.
- Турбомолекулярный насос.

В: ИСТОЧНИКИ:

- DC/RF распыление.
- Электронно-лучевой источник: один или в сочетании с распылением.
- Термовакuumное испарение.

С: СИСТЕМЫ УПРАВЛЕНИЯ И ИСТОЧНИКИ ПИТАНИЯ:

- DC/RF.
- Электронно-лучевое.
- Термовакuumное.
- Датчик толщины пленки.
- Регулирование осаждением пленки.
- Нагрев.
- ПО управления под Windows XP.

Д: ВАКУУМНЫЕ КАМЕРЫ:

- TT400/50.
- FD400/85.
- FD400/160.
- Камера с загрузочным шлюзом.

Е: ДЕРЖАТЕЛЬ ПОДЛОЖКИ:

- Различные держатели.