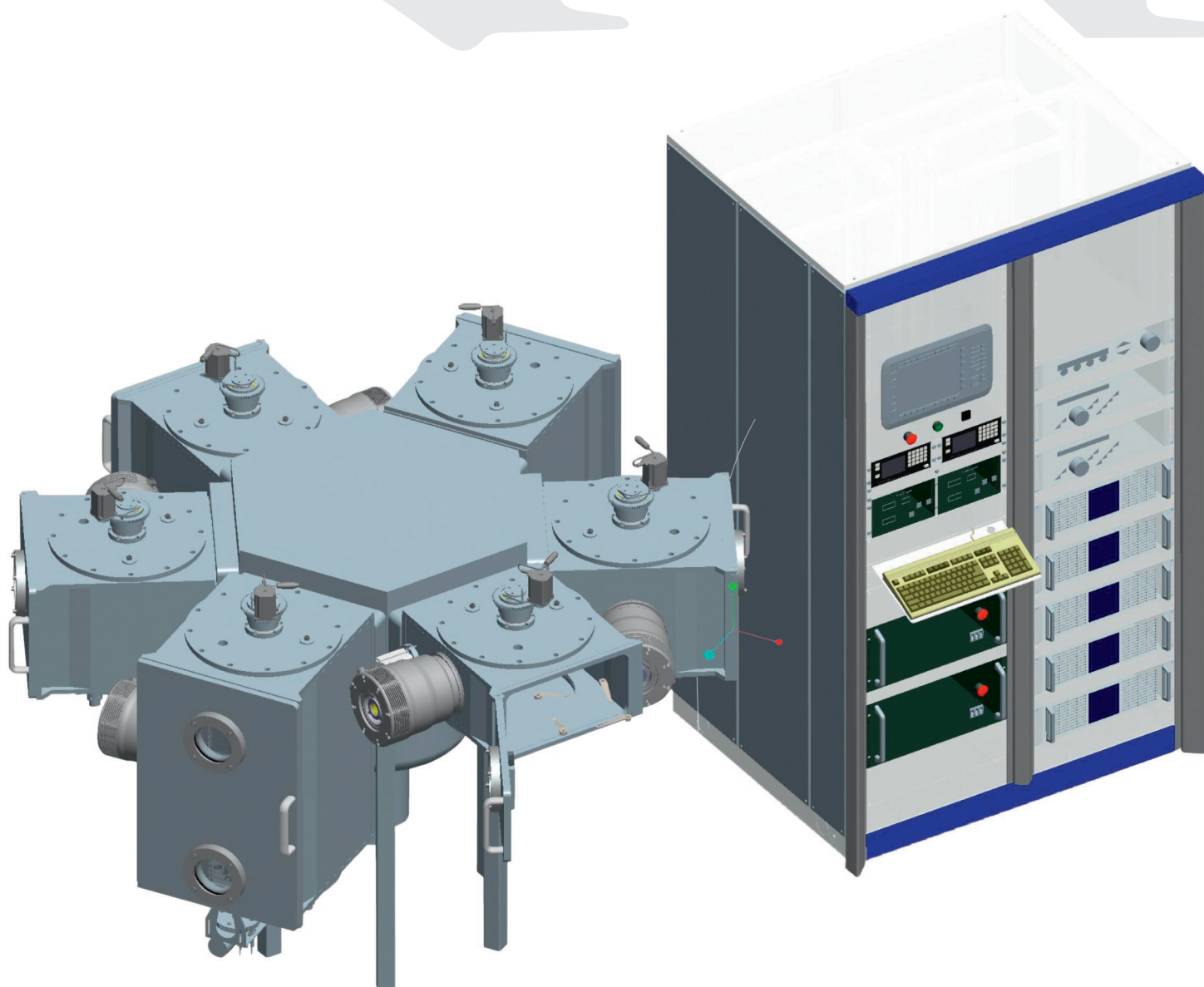


**Cryofox**



**ОСНОВНАЯ СПЕЦИФИКАЦИЯ**

**Cryofox Cluster**

## КЛАСТЕРНАЯ СИСТЕМА:

Кластерная система Srufox предназначена для проведения процессов осаждения, травления, имплантации и других производственных процессов на полупроводниковых пластинах диаметром до 300 мм и других подложках размером до 320 мм. Модульность системы обеспечивает широчайшие технологические и исследовательские возможности, а также позволяет по мере необходимости приобретать новые модули, расширяя, таким образом, возможности установки.

## ДОСТУПНЫЕ ПРОЦЕССЫ:

### PVD-процессы:

- Высокочастотное магнетронное распыление оксидов, полупроводников, металлов.
- DC магнетронное распыление различных металлов
- Распыление импульсными магнетронами высокой мощности (HIPIMS) различных проводящих материалов
- Электронно-лучевое напыление
- Резистивное напыление

### CVD-процессы:

- Плазмохимическое осаждение (PECVD), плазмостимулированное осаждение
- Каталитический CVD для высокоскоростного осаждения материалов на основе кремния

### ALD-процессы:

- Атомно-слоевое осаждение

### Процессы травления:

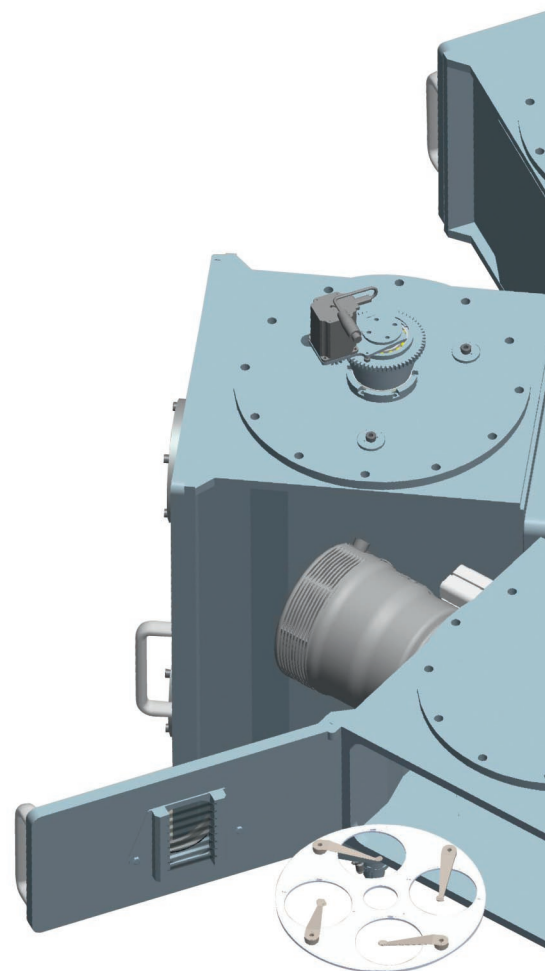
- Плазменное травление и очистка подложек

### Тестирование:

- Могут быть установлены различные приборы контроля производимых слоев, включая оптический и рентгеновский контроль

### Нагрев:

- Встроенный нагрев/охлаждение подложек



## ТЕХНИЧЕСКАЯ СПЕЦИФИКАЦИЯ:

### Камера высоковакуумного переключника:

- Шестиугольная вакуумная камера
- Объем 120 литров
- Высоковакуумный насос: криогенный 250 мм
- Сухой форвакуумный насос: 30-35 м<sup>3</sup>/ч

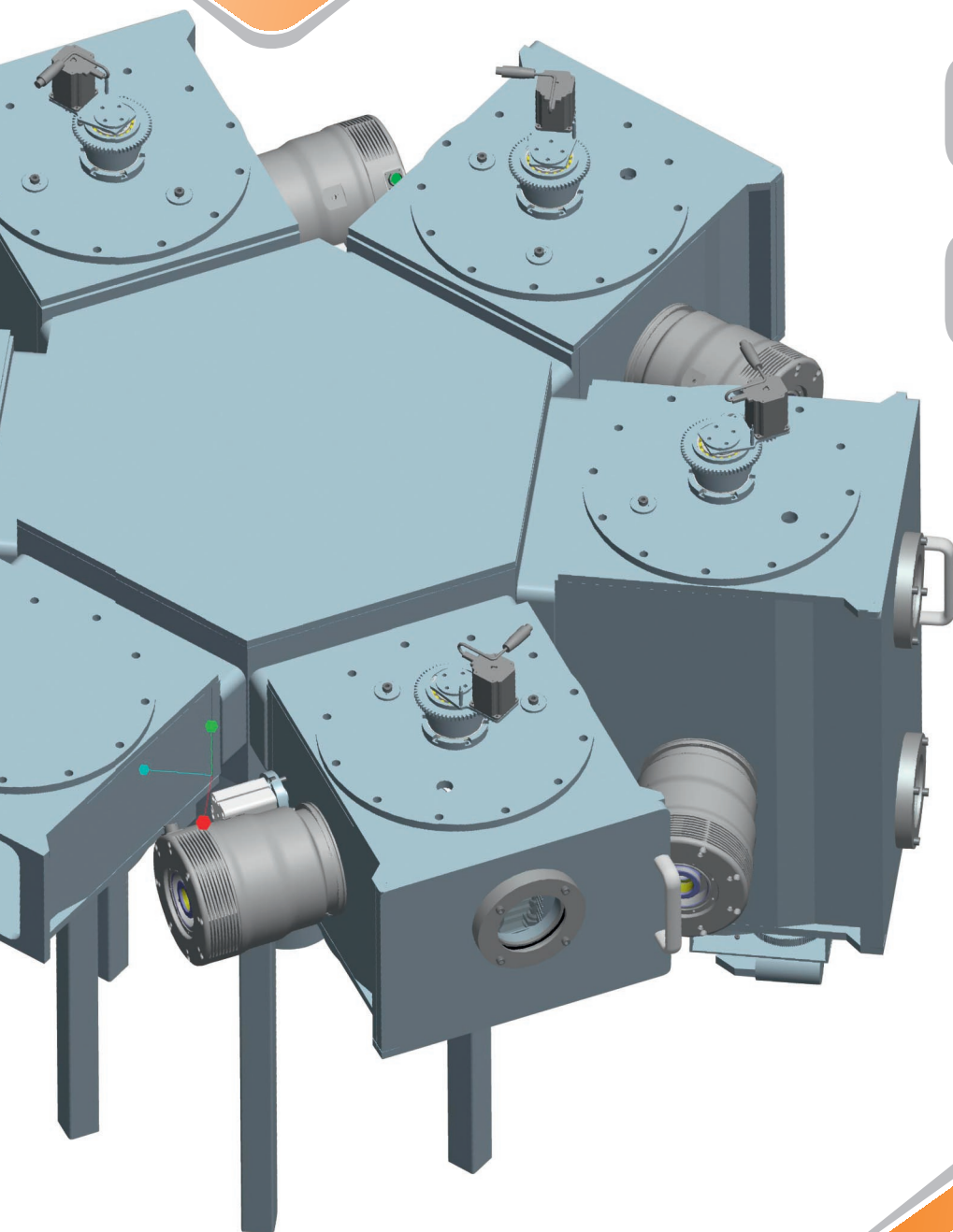
### Загрузочная камера:

- Кубическая вакуумная камера с фронтальной дверцей
- Объем 10 литров.
- Высоковакуумный насос: турбомолекулярный 550 л/с
- Сухой форвакуумный насос: 30-35 м<sup>3</sup>/ч

### Технологическая камера малая (для магнетронного распыления и т.д.):

- Кубическая вакуумная камера с фронтальной дверцей
- Объем 64 литра.
- Высоковакуумный насос: турбомолекулярный 550 л/с
- Сухой форвакуумный насос: 30-35 м<sup>3</sup>/ч

# Cryofox Cluster



## Технологическая камера большая (для электронно-лучевого распыления и т.д.):

- Кубическая вакуумная камера с фронтальной дверцей
- Объем 128 литров
- Высоковакуумный насос: турбомолекулярный 550 или 2300 л/с
- Сухой форвакуумный насос: 30-35 м<sup>3</sup>/ч

## Напуск газов:

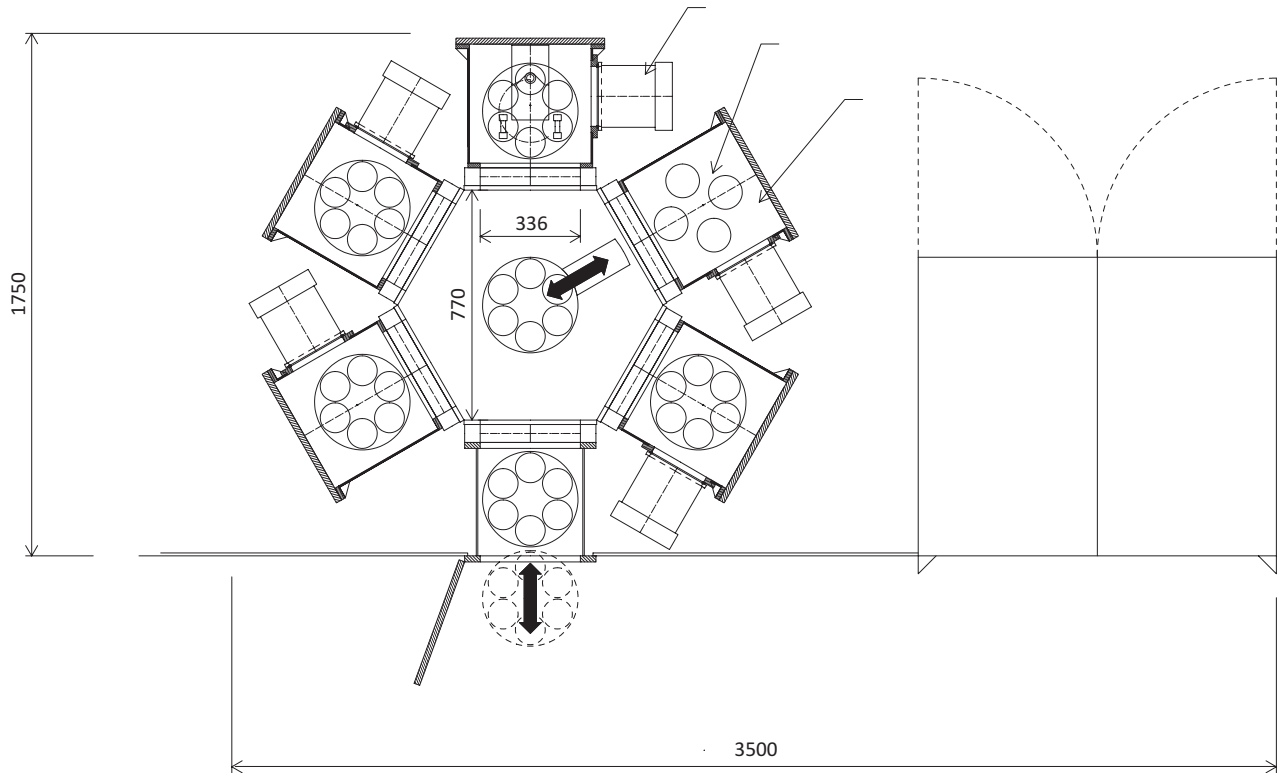
- Система напуска различных газов (в зависимости от проводимых процессов) с цифровыми регуляторами потока

## СИСТЕМА УПРАВЛЕНИЯ

Система управления построена мощном и надежном промышленном компьютере и обеспечивает следующие возможности:

- Полностью автоматический контроль технологического процесса для идеального результата
- Полностью автоматическое или ручное управление системой
- Простой ввод и редактирование параметров процессов
- Отличное отображение параметров проходящих процессов в реальном времени на большом мониторе панели управления
- Надежный промышленный компьютер
- В стойке управления предусмотрены места для установки дополнительного оборудования
- Автоматическая регенерация криогенного насоса
- Специальное программное обеспечение для документирования процесса для каждой партии подложек
- Квадрупольный масс-спектрометр (опция)

ГАБАРИТНЫЕ РАЗМЕРЫ



**POLYTEKNIK**  
HOUSE OF COATING TECHNOLOGY



POLYTEKNIKAS | Moellegade 21 | DK-9750 Oestervraa  
Phone: +45 9689 2800 | Fax: +45 9689 2801 | E-mail: sale@polytechnik.dk

**MSH**  
Techno

Эксклюзивный представитель в России ООО ЭмЭсЭйч Техно  
тел./факс +7 (495) 722-12-90, +7 (495) 543-60-25 | e-mail: info@msht.ru | www.msht.ru