

CPA

I Centrali di produzione vuoto automatiche SIMPLEX.

Le centrali di produzione vuoto CPA con pompa singola sono principalmente impiegate in impianti centralizzati come sorgenti di vuoto o su apparecchiature di sollevamento ove il serbatoio ha una funzione di sicurezza in caso di interruzione dell'alimentazione elettrica.

Questi gruppi, sono costituiti da:

- Una pompa per vuoto lubrificata completa di motore elettrico e filtro disoleatore allo scarico;
- Un serbatoio orizzontale in acciaio saldato a tenuta di vuoto, completo di valvola di scarico condensa;
- Un filtro a cartuccia tipo FCM per proteggere la pompa da eventuali impurità presenti nell'impianto;
- Una valvola di ritenzione integrata sull'aspirazione della pompa per mantenere in vuoto il serbatoio a pompa ferma;
- Una valvola a sfera posta sull'attacco del serbatoio per isolarlo dall'impianto;
- Un quadro elettrico di comando (alimentazione standard 400V 50-60Hz) completo di interruttore generale bloccaporta, pulsante d'emergenza, protezione amperometrica, sensore di pressione e PLC, il quale permette l'avvio e l'esercizio della pompa in manuale o automatico gestendo tutte le operazioni di settaggio e controllo dei parametri di funzionamento. Il tutto è racchiuso in una cassetta metallica con protezione IP55;
- Un rubinetto manuale per lo spurgo della condensa formatasi all'interno del serbatoio.

E' possibile montare, a richiesta, tra la valvola a sfera e l'impianto, un filtro a cartuccia tipo FCM per trattare eventuali impurità presenti nell'impianto. Tutti i componenti sono verniciati ed assemblati sul serbatoio, formando una unità compatta ed affidabile.

D Automatische Vakuumpumpe-Kompaktgruppen SIMPLEX.

Die für die Vakuumerzeugung verwendeten Kompaktgruppen vom Typ CPA mit einzelner Pumpe werden hauptsächlich in zentralisierten Anlagen als Vakuumquellen oder an Hebegeäten eingesetzt, wo der Behälter über eine Sicherheitsfunktion für den Fall einer Unterbrechung der Stromversorgung ausgestattet ist.

Diese Gruppen setzen sich folgendermaßen zusammen:

- Eine ölmilaufigeschmierte Vakuumpumpe komplett mit Elektromotor und Entölerfilter am Auslass.
- Ein waagrecht vakuumdichter Behälter aus verschweißtem Stahl komplett mit Kondensablassventil.
- Ein Filtereinsatz vom Typ FCM für den Schutz der Pumpe vor eventuell in der Anlage vorhandenen Schmutzpartikeln.
- Ein in der Ansaugung der Pumpe integriertes Rückschlagventil für den Aufrechterhalt des Vakuums im Behälter bei stehender Pumpe.
- Ein am Anschluss des Behälters angeordnetes Kugelventil für dessen Isolierung von der Anlage.
- Eine Schalttafel (400 V bei 50/60 Hz als Standard) mit Hauptschalter um die Tür zu sperren, Stromschutz, Drucksensor und S P S , erlaubt den manuellen/automatischen Start bzw. Betrieb der Pumpe. Die Tafel erlaubt auch alle Einstellungen und Parameterkontrollen durchzuführen, die für den Betrieb nötig sind. Sie ist in einem kleinen Schaltschrank mit Schutzgrad IP55 untergebracht.
- Ein manueller Hahn für den Ablass des sich im Behälter angesammelten Kondenswassers.

Auf Anfrage kann zwischen Kugelventil und Anlage ein Filtereinsatz vom Typ FCM montiert werden, der die eventuell in der Anlage vorhandenen Unreinheiten zurückhält. Alle Komponenten sind lackiert und am Behälter zusammengestellt wodurch sich eine kompakte und zuverlässige Einheit ergibt.

GB Automatic vacuum systems SIMPLEX.

CPA single pump vacuum systems are mainly used in centralized systems as vacuum sources, or on lifting equipment where the receiver serves a safety function in the event of a power outage.

These units are made up of:

- A lubricated vacuum pump complete with electric motor and oil separator exhaust filter;
- A vacuum-tight horizontal welded steel tank, complete with condensation drainage valve;
- A FCM type cartridge filter to protect the pump from any impurities present in the system;
- A built-in non-return valve on the pump intake to keep the tank in a vacuum with the pump stopped;
- A ball valve on the tank fitting to separate it from the system;
- An electrical control panel (standard supply 400 V, 50-60 Hz) equipped with a door interlock switch, an emergency switch, a current meter protection, a pressure sensor and a PLC, which allows the manual and automatic start and run of the pump guiding all the control and setting parameters. All enclosed in a metallic housing with IP55 protection.
- A manual valve to drain the condensation that forms inside the tank.

A FCM type cartridge filter may be mounted upon request between the ball valve and the system, to trap any impurities present in the latter. All components are painted and mounted on the tank to make up a compact, reliable unit.

E Centrales automáticas de producción de vacío SIMPLEX.

Las centrales de producción de vacío CPA con bomba individual son empleadas principalmente en equipos centralizados como surgentes de vacío o en equipos de elevación donde el depósito cumple una función de seguridad en caso de interrupción de la alimentación eléctrica.

Estos grupos están formados por:

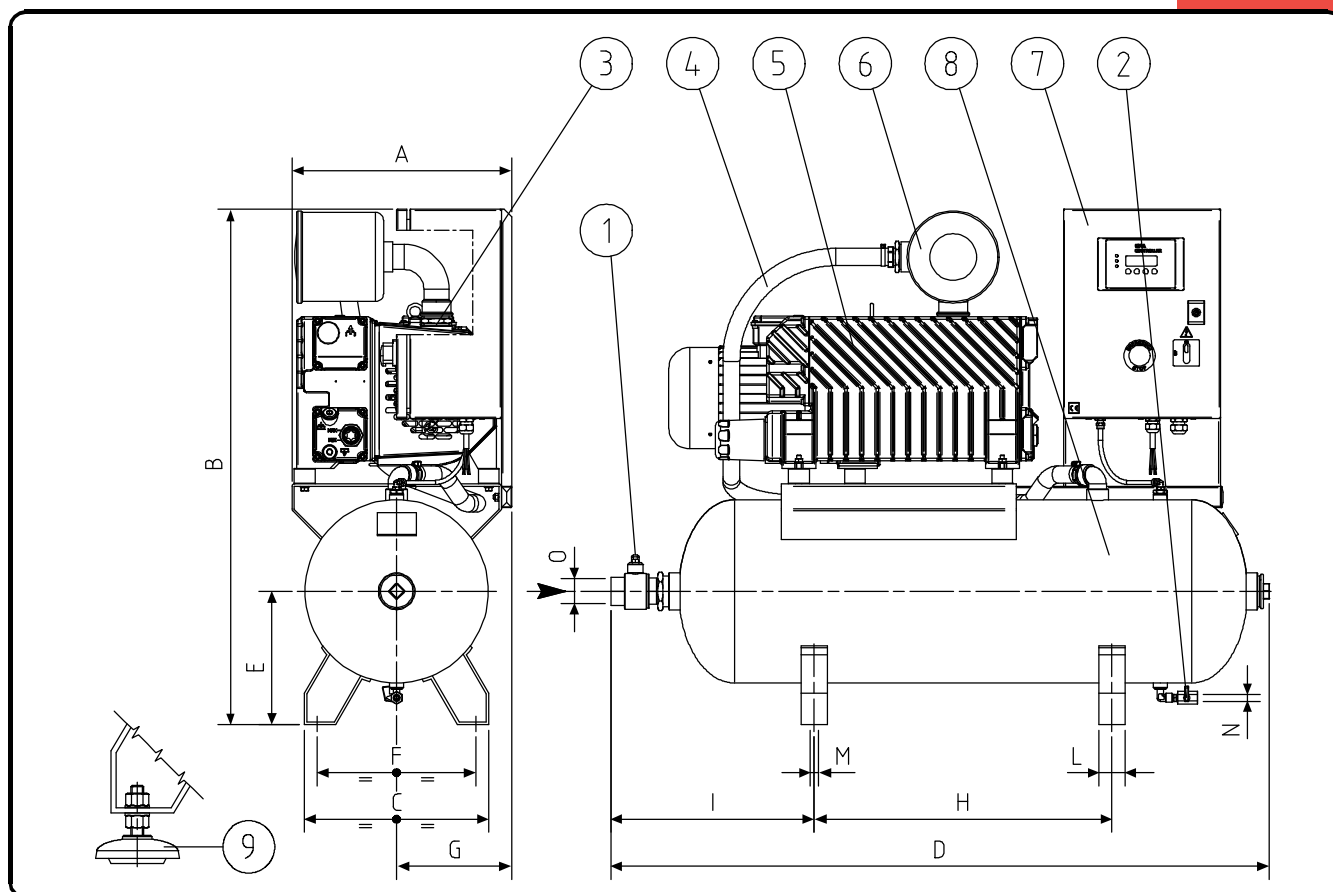
- Una bomba de vacío lubricada, con motor eléctrico y filtro separador de aceite en la descarga.
- Un depósito horizontal de acero soldado y sellado herméticamente, con válvula de descarga de la condensación.
- Un filtro de cartucho tipo FCM para proteger la bomba de eventuales impurezas presentes en el equipo.
- Una válvula de retención integrada en la aspiración de la bomba para mantener en vacío el depósito con la bomba parada.
- Una válvula de bola colocada en la toma de sujeción del depósito para aislarlo del equipo.
- Un cuadro eléctrico de mando (alimentación estándar 400V 50-60Hz) completo de interruptor general bloqueante, pulsador de emergencia, protección amperométrica, sensor de presión y PLC, el cual permite la puesta en marcha y el ejercicio de la bomba en manual o automático gestionando todas las operaciones de sectores y control de los parámetros de funcionamiento. Todo introducido en una caja metálica con protección IP55.
- Un grifo manual para la purga de la condensación que se forma dentro del depósito.

Es posible montar, a pedido, entre la válvula de bola y el equipo, un filtro de cartucho tipo FCM para retener eventuales impurezas que se encontrarán en el equipo. Todos los componentes están pintados y ensamblados en el depósito, formando una unidad compacta y confiable.

Modello (I) Modell (D) Model (GB) Modelo (E)	Codice catalogo Artikelnummer Catalog code Codigo catalogo	Tipo di pompa Pumpentyp Pump type Modelo de bomba	Capacità serbatoio Grösse Vakuumtank Tank capacity Capacidad depósito	Portata Saugvermögen Inlet capacity Caudal		Press. finale (ass.) Enddruck (abs.) Final pressure (abs.) Presión final (abs.)	Potenza motore Motorleistung Motor power Potencia motor		Peso Gewicht Weight Peso
				dm ³	m ³ /h		mbar - hPa	(3~) kW	
				50Hz	60Hz		50Hz	60Hz	
CPA 1x25/100	9303013	LB.25	100	25	29	10	0,75	0,90	88 [864,3]
CPA 1x40/100	9303014	LB.40	100	40	48	10	1,1	1,35	109 [1069,3]
CPA 1x60/100	9303015	LB.60	100	60	75	10	1,5	1,8	112 [1098,7]
CPA 1x105/100	9303026	LC.105	100	105	125	10	2,2	2,7	137 [1344,0]
CPA 1x25/300	9303017	LB.25	300	25	29	10	0,75	0,90	133 [1304,7]
CPA 1x40/300	9303018	LB.40	300	40	48	10	1,1	1,35	154 [1510,7]
CPA 1x60/300	9303019	LB.60	300	60	75	10	1,5	1,8	157 [1540,1]
CPA 1x105/300	9303027	LC.105	300	105	125	10	2,2	2,7	182 [1785,4]
CPA 1x40/500	9303021	LB.40	500	40	48	10	1,1	1,35	214 [2099,3]
CPA 1x60/500	9303022	LB.60	500	60	75	10	1,5	1,8	217 [2128,8]
CPA 1x105/500	9303028	LC.105	500	105	125	10	2,2	2,7	242 [2374,0]
CPA 1x205/500	9303029	LC.205	500	205	245	10	4	4,8	405 [3973,0]
CPA 1x305/500	9303030	LC.305	500	305	365	10	7,5	9	420 [4120,2]

I**D****GB****E**

Valvola collegamento impianto	Anschlussventil der Anlage	Plant connection valve	Válvula de conexión al equipo	1
Valvola scarico condensa	Kondensat-Blasventil	Condensate drain valve	Válvula descarga condensación	2
Valvola di ritegno	Rückschlagventil	Non-return valve	Válvula antiretorno	3
Tubo in PVC rinforzato	Verstärkter PVC-Schlauch	Reinforced PVC hose	Tubo en PVC	4
Pompa per vuoto	Vakuumpumpe	Vacuum pump	Bomba de Vácuo	5
Filtro	Filter	Filter	Filtro	6
Quadro elettrico	Schaltkasten	Switch-board	Cuadro eléctrico	7
Serbatoio	Vakuumentank	Tank	Deposito	8
Antivibranti (optional - 1502007)	Schwingung. (a. Anfr. - 1502007)	Shock mounts (on request-1502007)	Antivibranti (sobre pedido - 1502007)	9



Dimensioni I	Abmessungen D	Dimensions GB	Dimensiones E	A	B	C	D	E	F	G	H	I	L	M	N	O
CPA 1x25/100	CPA 1x40/100	CPA 1x60/100	CPA 1x105/100	477	493	493	420	255	295	220	570	364	50	4 x Ø13	1/4"G	1"G
CPA 1x25/300	CPA 1x40/300	CPA 1x60/300	CPA 1x105/300	466	496	496	430	330	454	225	895	384	50	4 x Ø13	1/4"G	1"G
CPA 1x40/500	CPA 1x60/500	CPA 1x105/500	CPA 1x205/500	496	496	707	553	385	480	236	1020	548	60	4 x Ø13	1/4"G	1-1/2"G
CPA 1x305/500				553				385	480	288	1020	543	60	4 x Ø13	1/4"G	2"G