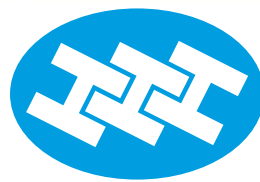


MSH
Techno



Htc
HIGHLIGHT TECH CORP.



www.msht.ru

**ВЫСОКОВАКУУМНЫЕ
КОМПЛЕКТУЮЩИЕ,
КЛАПАНЫ И ЗАТВОРЫ**

1. ВАКУУМНЫЕ КОМПЛЕКТУЮЩИЕ С ПРИСОЕДИНИТЕЛЬНЫМИ ФЛАНЦАМИ СТАНДАРТА KF	8
1.1. ЗАГЛУШКИ СТАНДАРТА KF	9
1.2. ФЛАНЦЫ С ОТВЕРСТИЕМ	10
1.3. ФЛАНЦЫ ПОД ПРИВАРКУ	11
1.4. НЕПОЛНЫЕ НИППЕЛИ (КОРОТКИЕ).....	12
1.5. НЕПОЛНЫЕ НИППЕЛИ (ДЛИННЫЕ)	13
1.6. КОНИЧЕСКИЕ ПЕРЕХОДНИКИ С ПРИСОЕДИНИТЕЛЬНЫМИ ФЛАНЦАМИ СТАНДАРТА KF	14
1.7. КОЛЕНА 90° С ПРИСОЕДИНИТЕЛЬНЫМИ ФЛАНЦАМИ СТАНДАРТА KF	15
1.8. РАВНОПРОХОДНЫЕ ТРОЙНИКИ С ПРИСОЕДИНИТЕЛЬНЫМИ ФЛАНЦАМИ KF.....	16
1.9. ТРОЙНИКИ-ПЕРЕХОДНИКИ С ПРИСОЕДИНИТЕЛЬНЫМИ ФЛАНЦАМИ СТАНДАРТА KF.....	17
1.10. РАВНОПРОХОДНЫЕ КРЕСТОВИНЫ С ПРИСОЕДИНИТЕЛЬНЫМИ ФЛАНЦАМИ СТАНДАРТА KF	18
1.11. ЦЕНТРИРУЮЩИЕ КОЛЬЦА ФЛАНЦЕВ СТАНДАРТА KF	19
1.11.1. Центрирующие кольца без уплотнителя.....	19
1.11.2. Центрирующие кольца с уплотнением для соединений типа KF.....	20
1.11.3. Центрирующие кольца с уплотнением и внешним кольцом	21
1.11.4. Центрирующие кольца-переходники для соединений стандарта KF	22
1.11.5. Центрирующие кольца с сеткой-фильтром	23
1.11.6. Внешнее о-кольцо	24
1.12. ЗАЖИМЫ ДЛЯ СОЕДИНЕНИЙ СТАНДАРТА KF	25
1.12.1. Хомуты.....	25
1.12.2. Зажимы	25
1.13. МЕТАЛЛИЧЕСКИЕ СИЛЬФОНЫ С ПРИСОЕДИНИТЕЛЬНЫМИ ФЛАНЦАМИ СТАНДАРТА KF	26
1.13.1. Гибкие шланги в оплётке	26
1.13.2. Гибкие шланги	27
1.13.3. Сжимаемые сильфонные соединения	28
1.14. ПЛАСТИКОВЫЕ КРЫШКИ ДЛЯ ФЛАНЦЕВ СТАНДАРТА KF.....	28
2. ВАКУУМНЫЕ КОМПЛЕКТУЮЩИЕ С ПРИСОЕДИНИТЕЛЬНЫМИ ФЛАНЦАМИ СТАНДАРТА ISO	29
2.1. ЗАГЛУШКИ	32
2.2. ПРИВАРНЫЕ ФЛАНЦЫ ISO	33
2.3. ФЛАНЦЫ СТАНДАРТА ISO ДЛЯ СОЕДИНЕНИЯ С ПОМОЩЬЮ БОЛТОВ.....	34
2.4. ФЛАНЦЫ СТАНДАРТА ISO С РЕЗЬБОВЫМИ ОТВЕРСТИЯМИ ДЛЯ СОЕДИНЕНИЯ БОЛТАМИ.....	35
2.5. ВРАЩАЕМЫЕ БОЛТОВЫЕ КОЛЬЦА	36
2.6. ФИКСИРУЮЩИЕ РАЗЖИМНЫЕ КОЛЬЦА.....	37
2.7. НЕПОЛНЫЕ НИППЕЛИ	38
2.8. НИППЕЛИ	39
2.9. КОНИЧЕСКИЕ ПЕРЕХОДНИКИ С ПРИСОЕДИНИТЕЛЬНЫМИ ФЛАНЦАМИ СТАНДАРТА ISO.....	40
2.10. КОЛЕНА	41
2.11. ТРОЙНИКИ	42
2.12. КРЕСТОВИНЫ	43
2.13. ЦЕНТРИРУЮЩИЕ КОЛЬЦА	44
2.13.1. Центрирующие кольца без уплотнителя.....	44
2.13.2. Центрирующие кольца с витоновым уплотнением.....	45
2.13.3. Центрирующие кольца с витоновым уплотнением и алюминиевым внешним кольцом.....	46
2.13.4. Центрирующие кольца с уплотнением из NBR	47
2.13.5. Центрирующие кольца с уплотнением из NBR и алюминиевым внешним кольцом	48

2.14. ЗАЖИМЫ ДЛЯ ФЛАНЦЕВЫХ СОЕДИНЕНИЙ СТАНДАРТА ISO	49
2.14.1. Одинарные трубки из стали и алюминия	49
• <i>Одинарные трубки из стали.</i>	49
• <i>Одинарные трубки из алюминия.</i>	49
2.14.2. Двойные трубки из стали и алюминия	50
• <i>Двойные трубки из стали.</i>	50
• <i>Двойные трубки из алюминия.</i>	50
2.15. СИЛЬФОНЫ С ПРИСОЕДИНИТЕЛЬНЫМИ ФЛАНЦАМИ ISO	51
2.15.1. Сжимаемые сильфоны	51
2.15.2. Гибкие сильфоны	52
2.16. ПЛАСТИКОВЫЕ КРЫШКИ ДЛЯ ФЛАНЦЕВ СТАНДАРТА ISO	53

3. ВАКУУМНЫЕ КОМПЛЕКТУЮЩИЕ С ПРИСОЕДИНИТЕЛЬНЫМИ ФЛАНЦАМИ СТАНДАРТА CF

3.1. ЗАГЛУШКИ	55
3.1.1. Невращаемые заглушки с сквозными отверстиями под болты	55
3.1.2. Невращаемые заглушки с резьбовыми отверстиями под болты	56
3.1.3. Вращаемые заглушки со сквозными отверстиями под болты	57
3.1.4. Вращаемые фланцы с резьбовыми отверстиями под болты	58
3.2. ФЛАНЦЫ СТАНДАРТА CF	59
3.2.1. Фланцы со сквозными отверстиями под болты	59
3.2.2. Невращаемые фланцы с резьбовыми отверстиями под болты	60
3.2.3. Вращаемые фланцы со сквозными отверстиями под болты	61
3.2.4. Вращаемые фланцы с резьбовыми отверстиями под болты	62
3.3. ФЛАНЦЫ-ПЕРЕХОДНИКИ	63
3.4. СПЕЦИАЛЬНЫЕ КОМПОНЕНТЫ CF16	64
3.4.1. Невращаемые фланцы CF16	64
3.4.2. Невращаемые фланцы CF16 с резьбовыми отверстиями под болты	65
3.4.3. Приварные неврращаемые фланцы CF16	65
3.4.4. Приварные неврращаемые фланцы CF16 с резьбовыми отверстиями под болты	66
3.4.5. Приварные вращаемые фланцы CF16	66
3.4.6. Приварные вращаемые фланцы CF16 с резьбовыми отверстиями под болты	67
3.5. НЕПОЛНЫЕ НИППЕЛИ	68
3.5.1. Неполные ниппели с неврращаемыми фланцами	68
3.5.2. Неполные ниппели с вращаемым фланцем	69
3.6. ПЕРЕХОДНИКИ С ФЛАНЦАМИ СТАНДАРТА CF	70
3.6.1. Переходники с неврращаемыми фланцами	70
3.6.2. Переходники с вращаемыми фланцами стандарта CF	71
3.7. КОЛЕНА	72
3.7.1. Колена с неврращаемыми фланцами	72
3.7.2. Колена с вращаемыми фланцами CF	73
3.8. ТРОЙНИКИ	74
3.8.1. Тройники с неврращаемыми фланцами	74
3.8.2. Тройники с вращаемыми фланцами	75
3.9. НИППЕЛИ	76
3.9.1. Ниппели с неврращаемыми фланцами	76
3.9.2. Ниппели с вращаемыми фланцами	77
3.10. КРЕСТОВИНЫ	78

3.10.1. Крестовины с невращаемыми фланцами	78
3.10.2. Крестовины с вращаемыми фланцами.....	79
3.11. СИЛЬФОННЫЕ СОЕДИНЕНИЯ С ПРИСОЕДИНИТЕЛЬНЫМИ ФЛАНЦАМИ СТАНДАРТА CF	80
3.11.1. Гибкие сильфоны.....	80
3.11.2. Сжимаемые сильфоны.....	81
3.12. ПРИЖИМНЫЕ ПЛАСТИНЫ ДЛЯ ФЛАНЦЕВ СТАНДАРТА CF.....	81
3.13. МЕДНЫЕ УПЛОТНЕНИЯ.....	82
3.14. ПЛАСТИКОВЫЕ КРЫШКИ ДЛЯ ФЛАНЦЕВ СТАНДАРТА CF.....	82

4. АДАПТЕРЫ 83

4.1. КФ БЫСТРОСЪЁМНЫЕ АДАПТЕРЫ	83
4.2. АДАПТЕРЫ С ФЛАНЦА СТАНДАРТА КФ НА ВНУТРЕНнюю ТРУБную РЕЗЬБУ	84
4.3. АДАПТЕРЫ С ФЛАНЦА СТАНДАРТА КФ НА ВНЕШНЮЮ ТРУБную РЕЗЬБУ	85
4.4. АДАПТЕРЫ С ФЛАНЦА КФ НА ШТУЦЕР ПОД ШЛАНГ	86
4.5. АДАПТЕРЫ КФ-SWAGELOCK	86
4.6. АДАПТЕРЫ С ФЛАНЦА КФ НА СТАНДАРТ VCR С ВНУТРЕННЕЙ РЕЗЬБОЙ.....	87
4.7. АДАПТЕРЫ С ФЛАНЦА КФ НА СТАНДАРТ VCR С ВНЕШНЕЙ РЕЗЬБОЙ.....	87
4.8. КОНИЧЕСКИЕ АДАПТЕРЫ ISO- КФ.....	88
4.9. ЦИЛИНДРИЧЕСКИЕ АДАПТЕРЫ ISO-КФ	88
4.10. ЦИЛИНДРИЧЕСКИЙ АДАПТЕР CF КФ.....	89
4.11. ЦИЛИНДРИЧЕСКИЙ АДАПТЕР ISO-CF.....	89
4.12. ЦИЛИНДРИЧЕСКИЙ АДАПТЕР ANSI-KF.....	90
4.13. ЦИЛИНДРИЧЕСКИЙ АДАПТЕР ANSI-KF С ПРОТОЧКОЙ ПОД УПЛОТНИТЕЛЬНОЕ КОЛЬЦО.....	90

5. ПРИВАРНЫЕ КОМПОНЕНТЫ 91

5.1. КОНИЧЕСКИЕ ПЕРЕХОДНИКИ	91
5.2. КОЛЕНА	92
5.2.1. Колена 90°	92
5.2.2. Удлиненные колена 90°	92
5.2.3. Колена 45°	93
5.2.4. Удлиненные колена 45°	93
5.3. ТРОЙНИКИ	94
5.3.1. Равнопроходные тройники	94
5.3.2. Тройники – переходники	95
5.4. КРЕСТОВИНЫ.....	96
5.4.1. Равнопроходные крестовины.....	96
5.4.2. Крестовины-переходники.....	97

6. ВАКУУМНЫЕ КЛАПАНЫ 98

6.1. УГЛОВЫЕ КЛАПАНЫ С РУЧНЫМ ПРИВОДОМ.....	98
6.1.1. Угловые клапаны с патрубками под приварку (США).....	98
• Угловые клапаны без сильфонного уплотнения	98
• Угловые клапаны с сильфонным уплотнением.....	99
• Угловые клапаны с сильфонным уплотнением штока и медными прокладками.	99
6.1.2. Клапаны с присоединительными фланцами стандарта КФ	100
• Угловые клапаны без сильфонного уплотнения.	100
• Угловые клапаны с сильфонным уплотнением.....	100
• Угловые клапаны с сильфонным уплотнением и медными прокладками.	101

	• Угловые клапаны без сильфонного уплотнения (США).....	101
	• Угловые клапаны с сильфонным уплотнением (США).....	102
6.1.3.	Угловые клапаны с присоединительными фланцами стандарта ISO.....	102
	• Угловые клапаны с сильфонным уплотнением.....	102
	• Угловые клапаны с сильфонным уплотнением (США).....	103
6.1.4.	Угловые клапаны с вращаемыми присоединительными фланцами стандарта CF.....	103
	• Угловые клапаны с сильфонным уплотнением.....	103
	• Угловые клапаны с сильфонным уплотнением и медными прокладками.....	104
	• Угловые клапаны с сильфонным уплотнением (США).....	104
6.2.	УГЛОВЫЕ КЛАПАНЫ С ПНЕВМАТИЧЕСКИМ ПРИВОДОМ.....	105
6.2.1.	Пневматические угловые клапаны с патрубками под приварку.....	105
	• Пневматические угловые клапаны без сильфонного уплотнения, нормально закрытые.....	105
	• Пневматические угловые клапаны с сильфонным уплотнением, нормально закрытые.....	106
	• Пневматические угловые клапаны без сильфонного уплотнения нормально открытые.....	106
	• Пневматические угловые клапаны с сильфонным уплотнением, нормально открытые.....	107
	• Пневматические угловые клапаны с сильфонным уплотнением и датчиком положения.....	107
6.2.2.	Клапаны с присоединительными фланцами стандарта KF.....	108
	• Пневматические угловые клапаны без сильфонного уплотнения, нормально закрытые.....	108
	• Пневматические угловые клапаны с сильфонным уплотнением, нормально закрытые.....	108
	• Пневматические угловые клапаны с сильфонным уплотнением и датчиком положения.....	109
	• Пневматические угловые клапаны без сильфонного уплотнения, нормально закрытые (США).....	109
	• Пневматические угловые клапаны с сильфонным уплотнением (США).....	110
	• Пневматические угловые клапаны с датчиком положения (США).....	110
6.2.3.	Клапаны с присоединительными фланцами стандарта ISO.....	111
	• Пневматические угловые клапаны без сильфонного уплотнения, нормально открытые.....	111
	• Пневматические угловые клапаны с сильфонным уплотнением, нормально открытые.....	111
	• Пневматические угловые клапаны без сильфонного уплотнения, нормально открытые (США).....	112
	• Пневматические угловые клапаны с сильфонным уплотнением, нормально открытые (США).....	112
6.2.4.	Пневматические угловые клапаны с вращаемыми присоединительными фланцами стандарта CF.....	113
	• Пневматические угловые клапаны без сильфонного уплотнения, нормально закрытые.....	113
	• Пневматические угловые клапаны с сильфонным уплотнением, нормально закрытые.....	113
	• Пневматические угловые клапаны без сильфонного уплотнения, нормально открытые.....	114
	• Пневматические угловые клапаны с сильфонным уплотнением, нормально открытые.....	114
	• Пневматические угловые клапаны с датчиком положения.....	115
	• Пневматические угловые клапаны без сильфонного уплотнения, нормально закрытые (США).....	115
	• Пневматические угловые клапаны с сильфонным уплотнением, нормально закрытые (США).....	116
	• Пневматические угловые клапаны без сильфонного уплотнения, нормально открытые (США).....	116
	• Пневматические угловые клапаны с сильфонным уплотнением, нормально открытые (США).....	117
	• Пневматические угловые клапаны с датчиком положения (США).....	117
6.3.	ПРЯМОТОЧНЫЕ КЛАПАНЫ Z-ТИПА С РУЧНЫМ ПРИВОДОМ (США).....	118
6.3.1.	Прямоточные клапаны с патрубками под приварку.....	118
	• Прямоточные клапаны Z-типа без сильфонного уплотнения.....	118

	• Прямоточные клапаны Z-типа с сильфонным уплотнением.	119
	• Прямоточные клапаны Z-типа с сильфонным уплотнением и медными прокладками.....	119
6.3.2.	Прямоточные клапаны Z-типа с присоединительными фланцами стандарта KF.....	120
	• Прямоточные клапаны Z-типа без сильфонного уплотнения.	120
	• Прямоточные клапаны Z-типа с сильфонным уплотнением.	120
	• Прямоточные клапаны Z-типа с сильфонным уплотнением и медными прокладками.....	121
6.3.3.	Прямоточные клапаны Z-типа с присоединительными фланцами стандарта CF	121
	• Прямоточные клапаны Z-типа без сильфонного уплотнения.	121
	• Прямоточные клапаны Z-типа с сильфонным уплотнением.	122
	• Прямоточные клапаны Z-типа с сильфонным уплотнением и медными прокладками.....	122
6.4.	ПРЯМОТОЧНЫЕ КЛАПАНЫ Z-ТИПА С ПНЕВМАТИЧЕСКИМ ПРИВОДОМ.....	123
6.4.1.	Пневматические прямоточные клапаны Z-типа с патрубками под приварку	123
	• Пневматические прямоточные клапаны Z-типа без сильфонного уплотнения, нормально закрытые.	123
	• Пневматические прямоточные клапаны Z-типа с сильфонным уплотнением, нормально закрытые.	124
	• Пневматические прямоточные клапаны Z-типа с датчиком положения	124
6.4.2.	Пневматические прямоточные клапаны Z-типа с присоединительными фланцами стандарта KF.....	125
	• Пневматические прямоточные клапаны Z-типа без сильфонного уплотнения, нормально закрытые.	125
	• Пневматические прямоточные клапаны Z-типа с сильфонным уплотнением, нормально закрытые.	125
	• Пневматические прямоточные клапаны Z-с датчиком положения.	126
6.4.3.	Пневматические прямоточные клапаны Z-типа с вращаемыми присоединительными фланцами стандарта CF	126
	• Пневматические прямоточные клапаны Z-типа без сильфонного уплотнения, нормально закрытые.	126
	• Пневматические прямоточные клапаны Z-типа с сильфонным уплотнением, нормально закрытые.	127
	• Пневматические прямоточные клапаны Z-с датчиком положения.	127
6.5.	ПРЯМОТОЧНЫЕ КЛАПАНЫ Y-ТИПА С РУЧНЫМ ПРИВОДОМ.....	128
6.5.1.	Прямоточные клапаны Y-типа с патрубками под приварку	129
	• Прямоточные клапаны Y-типа с сильфонным уплотнением.	129
	• Прямоточные клапаны Y-типа с сильфонным уплотнением и медными прокладками.....	129
6.5.2.	Прямоточные клапаны Y-типа с присоединительными фланцами стандарта KF.....	130
	• Прямоточные клапаны Y-типа с сильфонным уплотнением.	130
	• Прямоточные клапаны Y-типа с сильфонным уплотнением и медными прокладками.....	130
6.5.3.	Прямоточные клапаны Y-типа с вращаемыми присоединительными фланцами стандарта CF	131
	• Прямоточные клапаны Y-типа с сильфонным уплотнением.	131
	• Прямоточные клапаны Y-типа с сильфонным уплотнением и медными прокладками.....	131
6.6.	ПРЯМОТОЧНЫЕ КЛАПАНЫ Y-ТИПА С ПНЕВМАТИЧЕСКИМ ПРИВОДОМ.....	132
6.6.1.	Пневматические прямоточные клапаны Y-типа с патрубками под приварку	133
	• Пневматические прямоточные клапаны Y-типа с сильфонным уплотнением.	133
	• Пневматические прямоточные клапаны Y-типа с сильфонным уплотнением и датчиком положения.	133
6.6.2.	Пневматические прямоточные клапаны Y-типа с присоединительными фланцами стандарта KF.....	134
	• Пневматические прямоточные клапаны Y-типа с сильфонным уплотнением.	134

• Пневматические прямооточные клапаны Y-типа с сильфонным уплотнением и датчиком положения.....	134
6.6.3. Пневматические прямооточные клапаны Y-типа с вращаемыми присоединительными фланцами стандарта CF.....	135
• Пневматические прямооточные клапаны Y-типа с сильфонным уплотнением.....	135
• Пневматические прямооточные клапаны Y-типа с сильфонным уплотнением и датчиком положения.....	135
6.7. ЦЕЛЬНОМЕТАЛЛИЧЕСКИЕ ВАКУУМНЫЕ КЛАПАНЫ.....	136
6.8. ШАРОВЫЕ КЛАПАНЫ.....	137
6.9. КЛАПАНЫ С УПЛОТНЕНИЕМ ИЗ ФОРМОВАННОГО СИЛЬФОНА.....	138
6.9.1. Угловые клапаны с уплотнением из формованного сильфона.....	138
6.9.2. Прямоточные клапаны Y-типа с уплотнением из формованного сильфона.....	139
6.9.3. Двухступенчатые клапаны с уплотнением из формованного сильфона.....	139
6.10. ВАКУУМНЫЕ ВЕНТИЛИ.....	140

7. ШИБЕРНЫЕ ЗАТВОРЫ..... 141

7.1. ШИБЕРНЫЕ ЗАТВОРЫ С РУЧНЫМ ПРИВОДОМ СЕРИИ HV.....	142
7.1.1. Шиберные затворы с присоединительными фланцами стандарта ANSI.....	142
• Ручные затворы из алюминия.....	142
• Ручные затворы из нержавеющей стали.....	142
7.1.2. Шиберные затворы с присоединительными фланцами стандарта KF.....	143
• Ручные затворы из нержавеющей стали.....	143
• Ручные затворы с сильфонным уплотнением.....	143
7.1.3. Шиберные затворы с присоединительными фланцами стандарта ISO.....	144
• Ручные затворы из алюминия.....	144
• Ручные затворы из нержавеющей стали.....	144
• Малые ручные затворы из нержавеющей стали.....	145
• Ручные затворы с сильфонным уплотнением.....	145
7.2. ШИБЕРНЫЕ ЗАТВОРЫ С ПНЕВМАТИЧЕСКИМ ПРИВОДОМ СЕРИИ HV.....	146
7.2.1. Пневматические затворы с присоединительными фланцами стандарта ANSI.....	146
• Пневматические затворы из алюминия.....	146
• Пневматические затворы из нержавеющей стали.....	146
7.2.2. Пневматические затворы с присоединительными фланцами стандарта KF.....	147
• Малые пневматические затворы из нержавеющей стали.....	147
• Пневматические затворы с сильфонным уплотнением.....	147
7.2.3. Пневматические затворы с присоединительными фланцами стандарта ISO.....	148
• Пневматические затворы из алюминия.....	148
• Пневматические затворы из нержавеющей стали.....	148
• Пневматические затворы с сильфонным уплотнением.....	149
7.3. ШИБЕРНЫЕ ЗАТВОРЫ С РУЧНЫМ ПРИВОДОМ UNV-СЕРИИ.....	150
7.3.1. Ручные шиберные затворы с присоединительными фланцами CF.....	150
• Ручные шиберные затворы.....	150
• Ручные шиберные затворы с сильфонным уплотнением.....	150
7.4. ШИБЕРНЫЕ ЗАТВОРЫ С ПНЕВМАТИЧЕСКИМ ПРИВОДОМ UNV-СЕРИИ.....	151
7.4.1. Пневматические шиберные затворы с присоединительными фланцами CF.....	151
• Пневматические шиберные затворы.....	151
• Пневматические шиберные затворы с сильфонным уплотнением.....	151

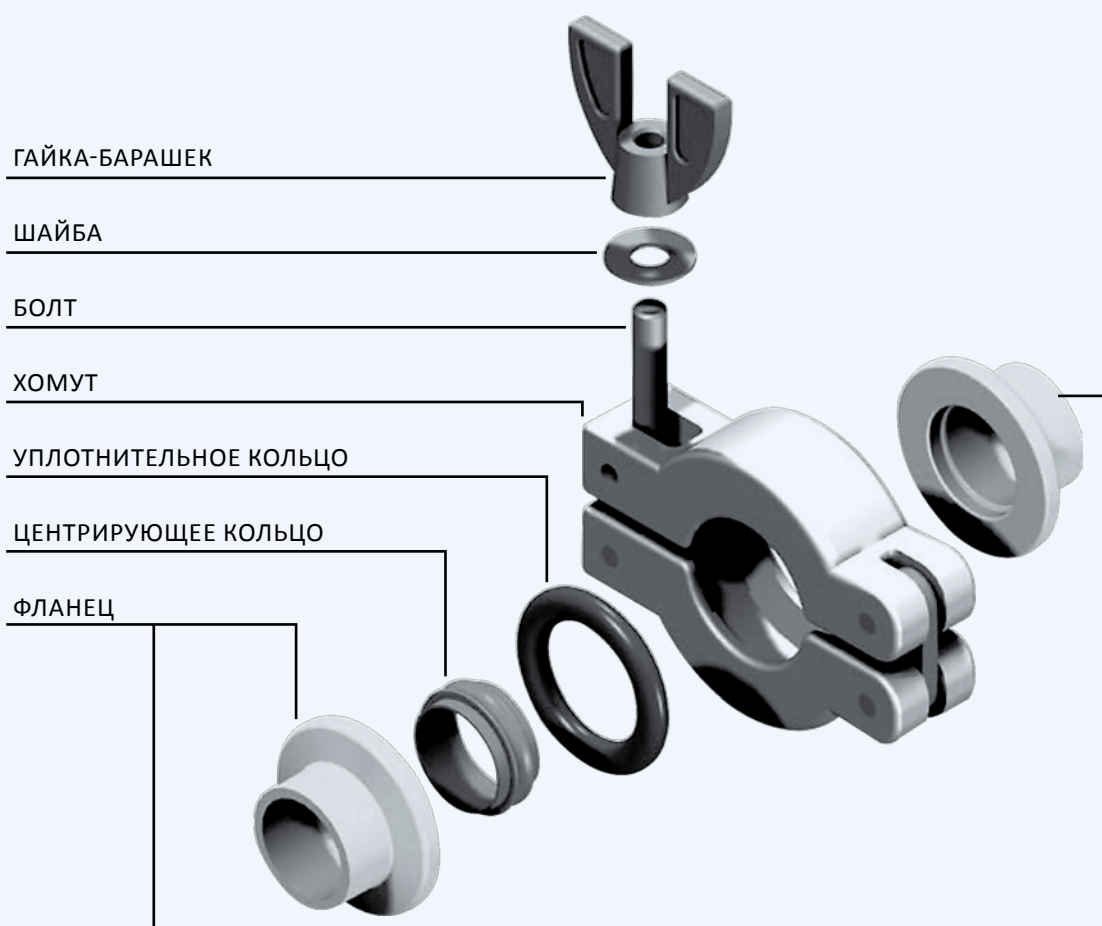
Вакуумные комплектующие с соединительными фланцами стандарта KF

Фланцевое соединение стандарта KF состоит из двух идентичных фланцев, центрирующего кольца, резинового уплотнения (Витон или NBR) и хомута, обеспечивающего соединение фланцев. Такая конструкция позволяет осуществлять быстрый и простой монтаж без использования инструмента.

Используются такие комплектующие в вакуумных системах в диапазоне давлений от атмосферы до 10^{-8} Торр, дополнительным преимуществом соединений типа KF является возможность их многократной сборки и разборки.

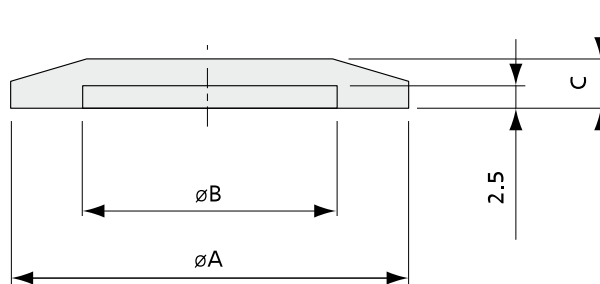
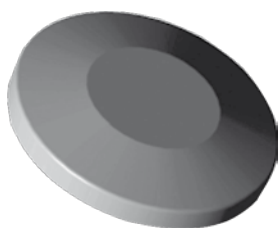
Стандартный типоразмерный ряд KF: 10, 16, 25, 40, 50 мм.

Компания НТС изготавливает компоненты стандарта KF из нержавеющей стали AISI 304, либо алюминия. Компоненты из других материалов могут быть изготовлены по запросу.



Заглушки стандарта KF

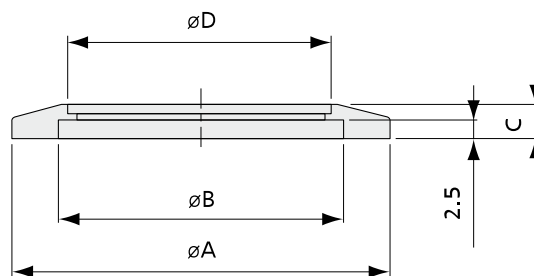
Материал	нержавеющая сталь 304, алюминий (другие материалы - по запросу)
Типоразмеры	10 мм - 160 мм
Максимальная рабочая температура	150°C (уплотнение из витона) / 80°C (уплотнение из NBR)
Минимальное рабочее давление	10 ⁻⁸ Торр



Наименование	Артикул	Материал	Основные размеры		
			A	B	C
KF10BA	150101001	Алюминий	30	12.2	5
KF10BS	150101003	Нержавеющая сталь 304	30	12.2	5
KF16BA	150102001	Алюминий	30	17.2	5
KF16BS	150102003	Нержавеющая сталь 304	30	17.2	5
KF25BA	150103001	Алюминий	40	26.2	5
KF25BS	150103003	Нержавеющая сталь 304	40	26.2	5
KF40BA	150105001	Алюминий	55	41.2	5
KF40BS	150105003	Нержавеющая сталь 304	55	41.2	5
KF50BA	150106001	Алюминий	75	52.2	5
KF50BS	150106003	Нержавеющая сталь 304	75	52.2	5
KF63BA	150107001	Алюминий	87	70	5
KF63BS	150107003	Нержавеющая сталь 304	87	70	5
KF80BA	150108001	Алюминий	114	83	12
KF80BS	150108003	Нержавеющая сталь 304	114	83	12
KF100BA	150109001	Алюминий	134	102	12
KF100BS	150109003	Нержавеющая сталь 304	134	102	12
KF160BS	150112003	Нержавеющая сталь 304	190	153	12
KF160BA	150112001	Алюминий	190	153	12

Фланцы с отверстием

Материал	нержавеющая сталь 304, алюминий (другие материалы - по запросу)
Типоразмеры	10 мм - 160 мм
Максимальная рабочая температура	150°C (уплотнение из витона) / 80°C (уплотнение из NBR)
Минимальное рабочее давление	10 ⁻⁸ Торр

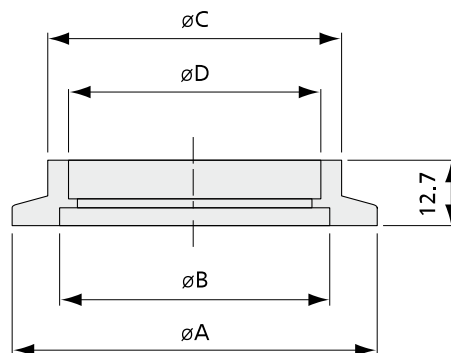


10

Наименование	Артикул	Основные размеры			
		A	B	C	D
KF10B12	150201073	30	12.2	5	12.9
KF16B19	150202093	30	17.2	5	19.3
KF25B25	150203113	40	26.2	5	25.7
KF40B38	150205133	55	41.2	5	38.4
KF50B51	150206143	75	52.2	5	51
KF63B63	150207153	87	70	5	63.7
KF80B76	150208163	114	83	12	76.4
KF100B102	150209183	134	102	12	101.8
KF160B153	150212203	190	153	12	152.9

Фланцы под приварку

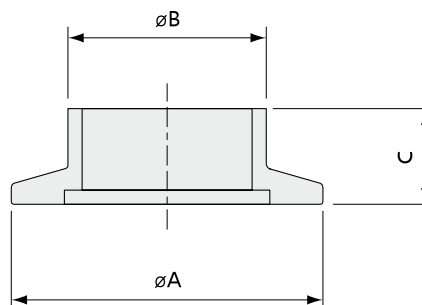
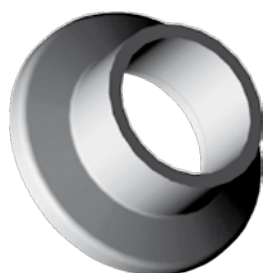
Материал	нержавеющая сталь 304, алюминий (другие материалы - по запросу)
Типоразмеры	10 мм - 160 мм
Максимальная рабочая температура	150°C (уплотнение из витона) / 80°C (уплотнение из NBR)
Минимальное рабочее давление	10 ⁻⁸ Торр



Наименование	Артикул	Основные размеры			
		A	B	C	D
KF10WS	150901073	30	12.2	16.5	13
KF16WS	150902093	30	17.2	20.5	19.3
KF25WS	150903113	40	26.2	29	25.7
KF40WS	150905133	55	41.2	44.7	38.4
KF50WS	150906143	75	52.2	57.4	51
KF63WS	150907153	87	70	67.5	63.7
KF80WS	150908AL3	114	83	98	89.5
KF100WS	150909AN3	134	102	118	114.5
KF160WS	150912AQ3	190	153	174	165.5

Неполные ниппели (короткие)

Материал	нержавеющая сталь 304, алюминий (другие материалы - по запросу)
Типоразмеры	10 мм - 50 мм
Максимальная рабочая температура	150°C (уплотнение из витона) / 80°C (уплотнение из NBR)
Минимальное рабочее давление	10 ⁻⁸ Торр

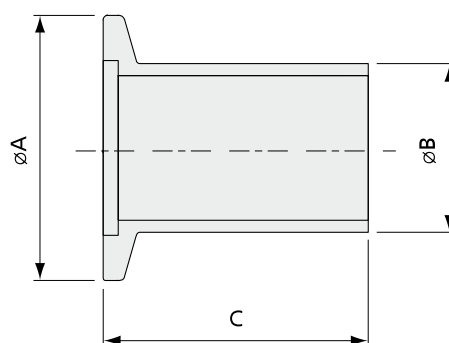
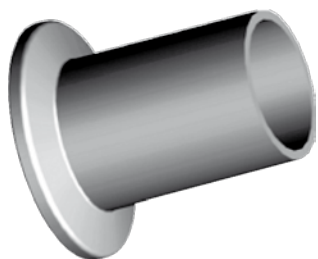


12

Наименование	Артикул	Основные размеры		
		A	B	C
KF10SHNSE	150501AB3	30	14	30
KF16SHNSE	150502AD3	30	20	30
KF25SHNSE	150503AE3	40	28	30
KF40SHNSE	150505AG3	55	45	30
KF50SHNSE	150506AJ3	75	57	30

Неполные ниппели (длинные)

Материал	нержавеющая сталь 304, алюминий (другие материалы - по запросу)
Типоразмеры	10 мм - 50 мм
Максимальная рабочая температура	150°C (уплотнение из витона) / 80°C (уплотнение из NBR)
Минимальное рабочее давление	10 ⁻⁸ Торр

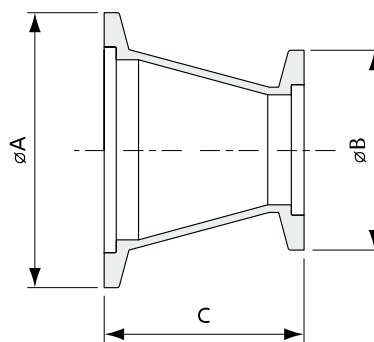


13

Наименование	Артикул	Основные размеры		
		A	B	C
KF10LHNSE	150601AB3	30	14	70
KF16LHNSE	150602AD3	30	20	70
KF25LHNSE	150603AE3	40	28	70
KF40LHNSE	150605AG3	55	45	70
KF50LHNSE	150606AJ3	75	57	70

Конические переходники с соединительными фланцами стандарта KF

Материал	нержавеющая сталь 304 (другие материалы по запросу)
Минимальное рабочее давление	10 ⁻⁸ Торр
Минимальная рабочая температура	-20 °С
Максимальная рабочая температура	150°С (уплотнение из витона) / 80°С (уплотнение из NBR)

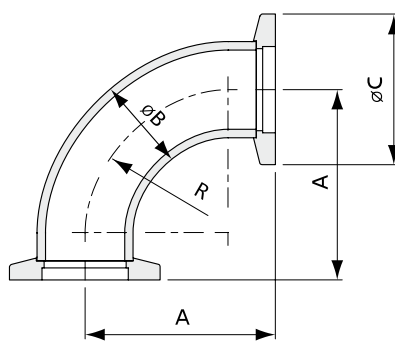


14

Наименование	Артикул	Основные размеры		
		A	B	C
KF25RA16	17210301052	40	30	40
KF40RA16	17210501052	55	30	40
KF40RA25	17210501072	55	40	40
KF50RA16	17210601052	75	30	40
KF50RA25	17210601072	75	40	40
KF50RA40	17210601092	75	55	40

Колена 90° с соединительными фланцами стандарта KF

Материал	нержавеющая сталь 304 (другие материалы по запросу)
Минимальное рабочее давление	10 ⁻⁸ Торр
Минимальная рабочая температура	-20 °С
Максимальная рабочая температура	150°С (уплотнение из витона) / 80°С (уплотнение из NBR)

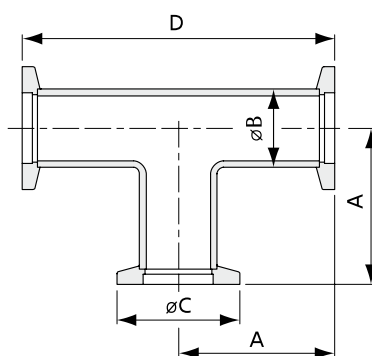


15

Наименование	Артикул	Основные размеры			
		A	B	C	oR
KF16EL90E	16041021024	40	19.05	30	28.6
KF25EL90E	16041031034	50.8	25.4	40	38.1
KF40EL90E	16041051054	65	38.1	55	57.2
KF50EL90E	16041061064	80	50.8	75	76.2

Равнопроходные тройники с соединительными фланцами KF

Материал	нержавеющая сталь 304 (другие материалы по запросу)
Минимальное рабочее давление	10 ⁻⁸ Торр
Минимальная рабочая температура	-20 °C
Максимальная рабочая температура	150°C (уплотнение из витона) / 80°C (уплотнение из NBR)
Типоразмеры	KF16-KF50 (другие размеры по запросу)

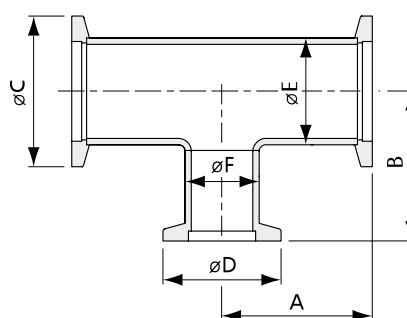


16

Наименование	Артикул	Основные размеры			
		A	B	C	D
KF16TE	16161021024	40	19.05	30	80
KF25TE	16161031034	50	25.4	40	100
KF40TE	16161051054	65	38.1	55	130
KF50TE	16161061064	70	50.8	75	140

Тройники-переходники с присоединительными фланцами стандарта KF

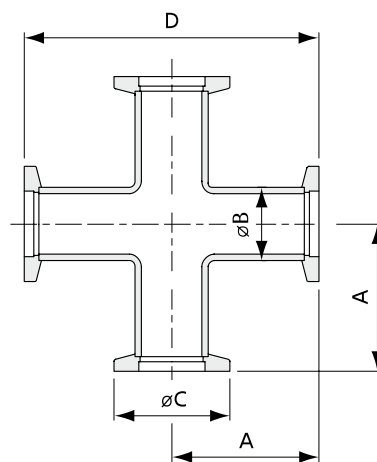
Материал	нержавеющая сталь 304 (другие материалы по запросу)
Минимальное рабочее давление	10 ⁻⁸ Торр
Минимальная рабочая температура	-20 °С
Максимальная рабочая температура	150°С (уплотнение из витона) / 80°С (уплотнение из NBR)
Типоразмеры	KF16-KF50 (другие размеры по запросу)



Наименование	Артикул	Основные размеры					
		A	B	C	D	E	F
KF25UT16E	16181031024	50	40	40	30	25.4	19.05
KF40UT16E	16181051024	65	40	55	30	38.1	19.05
KF40UT25E	16181051034	65	50	55	40	38.1	25.4
KF50UT16E	16181061024	70	50	75	30	50.8	19.05
KF50UT25E	16181061034	70	65	75	40	50.8	25.4
KF50UT40E	16181061054	70	65	75	55	50.8	38.1

Равнопроходные крестовины с соединительными фланцами стандарта KF

Материал	нержавеющая сталь 304 (другие материалы по запросу)
Минимальное рабочее давление	10 ⁻⁸ Торр
Минимальная рабочая температура	-20 °C
Максимальная рабочая температура	150°C (уплотнение из витона) / 80°C (уплотнение из NBR)
Типоразмеры	KF16-KF50 (другие размеры по запросу)



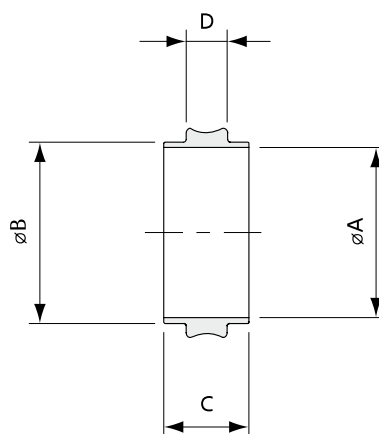
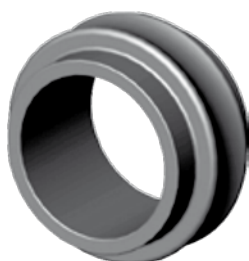
18

Наименование	Артикул	Основные размеры			
		A	B	C	D
KF16XE	16201021024	40	19.05	30	80
KF25XE	16201031034	50	25.4	40	100
KF40XE	16201051054	65	38.1	55	130
KF50XE	16201061064	70	50.8	75	140

Центрирующие кольца фланцев стандарта KF

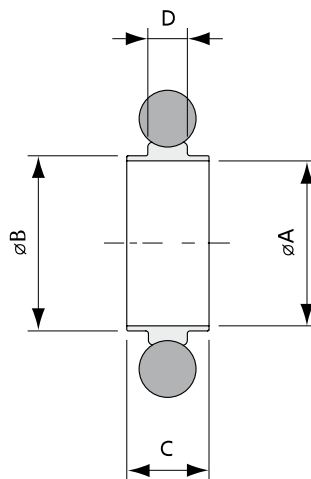
Материал	нержавеющая сталь 304 (другие материалы по запросу)
Минимальное рабочее давление	10 ⁻⁸ Торр
Минимальная рабочая температура	-20 °С
Максимальная рабочая температура	150°С (уплотнение из витона) / 80°С (уплотнение из NBR)
Типоразмеры	KF16-KF50 (другие размеры по запросу)

Центрирующие кольца без уплотнителя



Наименование	Артикул	Материал	Основные размеры			
			A	B	C	D
KF10CRA	180003110	Алюминий	10	12	8	3.9
KF10CRS	180003410	Нержавеющая сталь 304	10	12	8	3.9
KF16CRA	180005110	Алюминий	16	17	8	3.9
KF16CRS	180005410	Нержавеющая сталь 304	16	17	8	3.9
KF25CRA	180006110	Алюминий	25	26	8	3.9
KF25CRS	180006410	Нержавеющая сталь 304	25	26	8	3.9
KF40CRA	180008110	Алюминий	40	41	8	3.9
KF40CRS	180008410	Нержавеющая сталь 304	40	41	8	3.9
KF50CRA	180009110	Алюминий	50	52	8	3.9
KF50CRS	180009410	Нержавеющая сталь 304	50	52	8	3.9

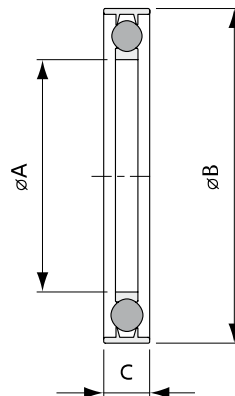
Центрирующие кольца с уплотнением для соединений типа KF



20

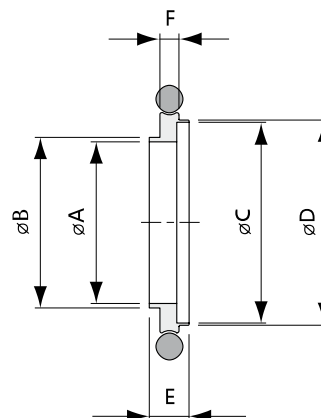
Наименование	Артикул	Материал центрирующего кольца	Материал уплотнительного кольца	Основные размеры			
				A	B	C	D
KF10CRVA	180103111	Алюминий	Витон	10	12	8	3.9
KF10CRVS	180103411	Нержавеющая сталь 304	Витон	10	12	8	3.9
KF16CRVA	180105111	Алюминий	Витон	16	17	8	3.9
KF16CRVS	180105411	Нержавеющая сталь 304	Витон	16	17	8	3.9
KF25CRVA	180106111	Алюминий	Витон	25	26	8	3.9
KF25CRVS	180106411	Нержавеющая сталь 304	Витон	25	26	8	3.9
KF40CRVA	180108111	Алюминий	Витон	40	41	8	3.9
KF40CRVS	180108411	Нержавеющая сталь 304	Витон	40	41	8	3.9
KF50CRVA	180109111	Алюминий	Витон	50	52	8	3.9
KF50CRVS	180109411	Нержавеющая сталь 304	Витон	50	52	8	3.9
KF10CRNA	180303112	Алюминий	NBR	10	12	8	3.9
KF10CRNS	180303412	Нержавеющая сталь 304	NBR	10	12	8	3.9
KF16CRNA	180305112	Алюминий	NBR	16	17	8	3.9
KF16CRNS	180305412	Нержавеющая сталь 304	NBR	16	17	8	3.9
KF25CRNA	180306112	Алюминий	NBR	25	26	8	3.9
KF25CRNS	180306412	Нержавеющая сталь 304	NBR	25	26	8	3.9
KF40CRNA	180308112	Алюминий	NBR	40	41	8	3.9
KF40CRNS	180308412	Нержавеющая сталь 304	NBR	40	41	8	3.9
KF50CRNA	180309112	Алюминий	NBR	50	52	8	3.9
KF50CRNS	180309412	Нержавеющая сталь 304	NBR	50	52	8	3.9

Центрирующие кольца с уплотнением и внешним кольцом



Наименование	Артикул	Материал внешнего кольца	Размер внешнего кольца	Материал центрирующего кольца	Материал уплотнительного кольца	Основные размеры		
						A	B	C
KF160CRVS	181105421	Алюминий	5018	Нержавеющая сталь 304	Витон	16	32.5	8
KF160CRVS-316	181105621	Алюминий	5018	Нержавеющая сталь 304	Витон	16	32.5	8
KF250CRVS	181106421	Алюминий	5028	Нержавеющая сталь 304	Витон	25	42.5	8
KF250CRVS-316	181106621	Алюминий	5028	Нержавеющая сталь 304	Витон	25	42.5	8
KF400CRVS	181108421	Алюминий	5042	Нержавеющая сталь 304	Витон	40	57.5	8
KF400CRVS-316	181108621	Алюминий	5042	Нержавеющая сталь 304	Витон	40	57.5	8
KF500CRVS	181109421	Алюминий	AS-330	Нержавеющая сталь 304	Витон	50	77.5	8
KF500CRVS-316	181109621	Алюминий	AS-330	Нержавеющая сталь 304	Витон	50	77.5	8

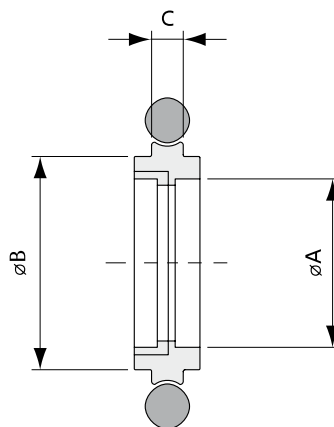
Центрирующие кольца-переходники для соединений стандарта KF



22

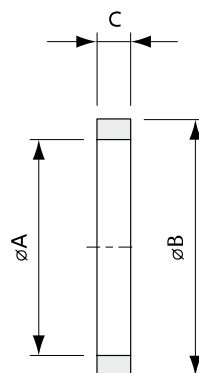
Наименование	Артикул	Материал центрирующего кольца	Материал уплотнительного кольца	Основные размеры					
				A	B	C	D	E	F
KF10CR16VA	19011A111	Алюминий	Витон	10	12	16	17	8	3.9
KF10CR16VS	19011A411	Нержавеющая сталь 304	Витон	10	12	16	17	8	3.9
KF20CR25VA	19011B111	Алюминий	Витон	20	22	25	26	8	3.9
KF20CR25VS	19011B411	Нержавеющая сталь 304	Витон	20	22	25	26	8	3.9
KF32CR40VA	19011C111	Алюминий	Витон	32	34	40	41	8	3.9
KF32CR40VS	19011C411	Нержавеющая сталь 304	Витон	32	34	40	41	8	3.9
KF10CR16NA	19031A112	Алюминий	NBR	10	12	16	17	8	3.9
KF10CR16NS	19031A412	Нержавеющая сталь 304	NBR	10	12	16	17	8	3.9
KF20CR25NA	19031B112	Алюминий	NBR	20	22	25	26	8	3.9
KF20CR25NS	19031B412	Нержавеющая сталь 304	NBR	20	22	25	26	8	3.9
KF32CR40NA	19031C112	Алюминий	NBR	32	34	40	41	8	3.9
KF32CR40NS	19031C412	Нержавеющая сталь 304	NBR	32	34	40	41	8	3.9

Центрирующие кольца с сеткой-фильтром



Наименование	Артикул	Материал центрирующего кольца	Материал уплотнительного кольца	Размер сетки, мкм ²	Основные размеры		
					A	B	C
KF16M3CRVS	183105411	Нержавеющая сталь 304	Витон	900	12	17	3.9
KF25M3CRVS	183106411	Нержавеющая сталь 304	Витон	900	20.5	26	3.9
KF40M3CRVS	183108411	Нержавеющая сталь 304	Витон	900	35.8	41	3.9
KF50M3CRVS	183109411	Нержавеющая сталь 304	Витон	900	46.3	52	3.9
KF63M3CRVS	183110411	Нержавеющая сталь 304	Витон	900	60.5	69.6	3.9
KF80M3CRVS	183111411	Нержавеющая сталь 304	Витон	900	73.6	82.6	3.9
KF100M3CRVS	183112411	Нержавеющая сталь 304	Витон	900	91.8	101.6	3.9
KF160M3CRVS	183115411	Нержавеющая сталь 304	Витон	900	143.5	152.6	3.9
KF16M3CRNS	183305412	Нержавеющая сталь 304	NBR	900	12	17	3.9
KF25M3CRNS	183306412	Нержавеющая сталь 304	NBR	900	20.5	26	3.9
KF50M3CRNS	183309412	Нержавеющая сталь 304	NBR	900	35.8	41	3.9
KF40M3CRNS	183308412	Нержавеющая сталь 304	NBR	900	35.8	41	3.9
KF63M3CRNS	183310412	Нержавеющая сталь 304	NBR	900	60.5	69.6	3.9
KF100M3CRNS	183312412	Нержавеющая сталь 304	NBR	900	91.8	101.6	3.9
KF80M3CRNS	183311412	Нержавеющая сталь 304	NBR	900	73.6	82.6	3.9
KF160M3CRNS	183315412	Нержавеющая сталь 304	NBR	900	143.5	152.6	3.9

Внешнее о-кольцо



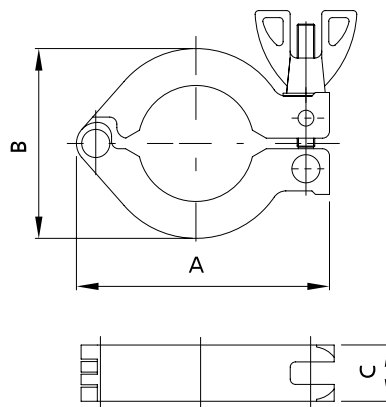
24

Наименование	Артикул	Материал	Основные размеры		
			A	B	C
KF10OPR	20000341	Нержавеющая сталь 304	23.5	28	3.7
KF16OPR	20000541	Нержавеющая сталь 304	30.12	31.75	3.7
KF25OPR	20000641	Нержавеющая сталь 304	38.86	40.4	3.7
KF40OPR	20000841	Нержавеющая сталь 304	54	57.15	3.7
KF50OPR	20000941	Нержавеющая сталь 304	66.55	69.85	3.7
KF80OPR	20001141	Нержавеющая сталь 304	100.2	106	3.9

Зажимы для соединений стандарта KF

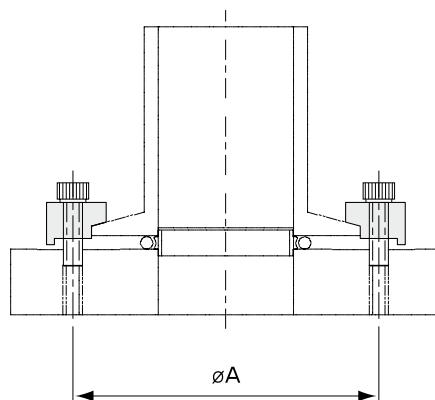
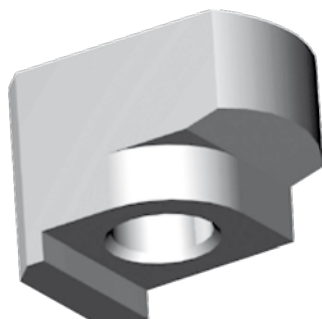
Минимальное рабочее давление	10 ⁻⁸ Торр
Минимальная рабочая температура	-10 °С
Максимальная рабочая температура	150°C (уплотнение из витона) / 80°C (уплотнение из NBR)
Типоразмеры	KF16-KF50

Хомуты



Наименование	Артикул	Обработка поверхности	Материал	Основные размеры		
				A	B	C
KF16CLA	21010511		Алюминий	63	42.5	16
KF16CLA-NP	21010521	Никелевое покрытие	Алюминий	63	42.5	16
KF25CLA	21010611		Алюминий	72	54	16
KF25CLA-NP	21010621	Никелевое покрытие	Алюминий	72	54	16
KF40CLA	21010811		Алюминий	90	70	16
KF40CLA-NP	21010821	Никелевое покрытие	Алюминий	90	70	16
KF50CLA	21010911		Алюминий	114	90	20
KF50CLA-NP	21010921	Никелевое покрытие	Алюминий	114	90	20

Зажимы



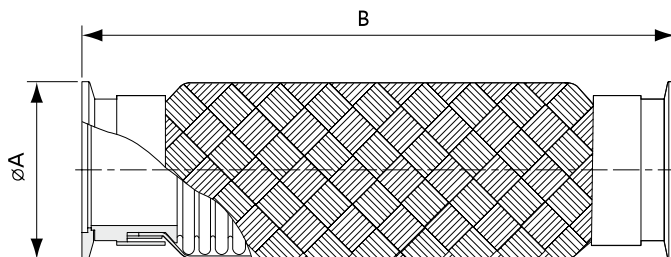
Наименование	Артикул	Материал	Типоразмер соединяемых фланцев	Болт	Количество	Основные размеры
						A
KF10-50-NCA	2103A111	Алюминий	KF10-50	M6*20	6	43 - 88

Металлические сильфоны с соединительными фланцами стандарта KF

Сильфоны из нержавеющей стали идеально подходят для применений, в которых нельзя использовать прямые трубы, или в которых требуется виброизоляция. Hts выпускает два типа сильфонов: гибкие шланги и сжимаемые сильфонные соединения. Гибкие шланги выполнены таким образом, что они могут изгибаться, но не могут сжиматься. Сжимаемые сильфонные соединения, в свою очередь, работают как на изгиб, так и на сжатие.

Материал фланцев	нержавеющая сталь 304 (др. материалы – по запросу)
Диапазон рабочих температур	-200°C+450°C (для металлических уплотнений) -20°C+150°C (для уплотнений из эластомера)
Минимальное рабочее давление	до 10^{-10} Торр до 10^{-8} Торр

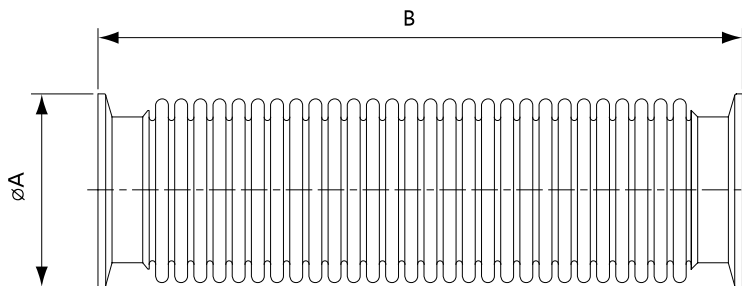
Гибкие шланги в оплётке



26

Наименование	Артикул	Материал	Основные размеры	
			A	B
KF16BFX250	40210550250AA	Нержавеющая сталь 304	30	250
KF16BFX500	40210550500AA	Нержавеющая сталь 304	30	500
KF16BFX750	40210550750AA	Нержавеющая сталь 304	30	750
KF16BFX1000	40210551000AA	Нержавеющая сталь 304	30	1000
KF25BFX250	40210560250AA	Нержавеющая сталь 304	40	250
KF25BFX500	40210560500AA	Нержавеющая сталь 304	40	500
KF25BFX750	40210560750AA	Нержавеющая сталь 304	40	750
KF25BFX1000	40210561000AA	Нержавеющая сталь 304	40	1000
KF40BFX250	40210570250AA	Нержавеющая сталь 304	55	250
KF40BFX500	40210570500AA	Нержавеющая сталь 304	55	500
KF40BFX750	40210570750AA	Нержавеющая сталь 304	55	750
KF40BFX1000	40210571000AA	Нержавеющая сталь 304	55	1000
KF50BFX250	40210580250AA	Нержавеющая сталь 304	75	250
KF50BFX500	40210580500AA	Нержавеющая сталь 304	75	500
KF50BFX750	40210580750AA	Нержавеющая сталь 304	75	750
KF50BFX1000	40210581000AA	Нержавеющая сталь 304	75	1000

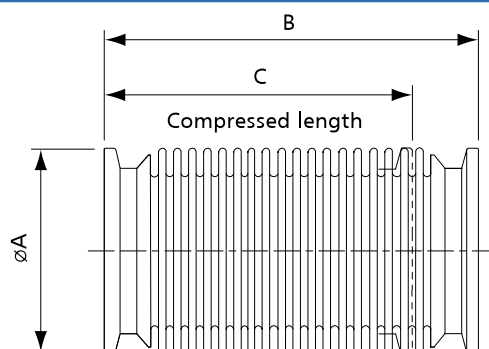
Гибкие шланги



Наименование	Артикул	Материал	Основные размеры	
			A	B
KF16FX250	40010550250AA	Нержавеющая сталь 304	30	250
KF16FX500	40010550500AA	Нержавеющая сталь 304	30	500
KF16FX750	40010550750AA	Нержавеющая сталь 304	30	750
KF16FX1000	40010551000AA	Нержавеющая сталь 304	30	1000
KF25FX250	40010560250AA	Нержавеющая сталь 304	40	250
KF25FX500	40010560500AA	Нержавеющая сталь 304	40	500
KF25FX750	40010560750AA	Нержавеющая сталь 304	40	750
KF25FX1000	40010561000AA	Нержавеющая сталь 304	40	1000
KF40FX250	40010570250AA	Нержавеющая сталь 304	55	250
KF40FX500	40010570500AA	Нержавеющая сталь 304	55	500
KF40FX750	40010570750AA	Нержавеющая сталь 304	55	750
KF40FX1000	40010571000AA	Нержавеющая сталь 304	55	1000
KF50FX250	40010580250AA	Нержавеющая сталь 304	75	250
KF50FX500	40010580500AA	Нержавеющая сталь 304	75	500
KF50FX750	40010580750AA	Нержавеющая сталь 304	75	750
KF50FX1000	40010581000AA	Нержавеющая сталь 304	75	1000

Вакуумные комплектующие с соединительными фланцами стандарта KF

Сжимаемые сильфонные соединения

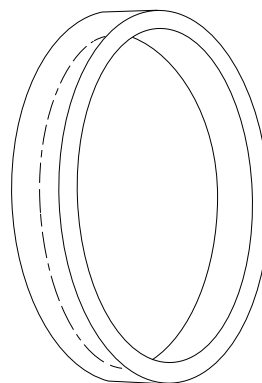


Наименование	Артикул	Материал	Основные размеры		
			A	B	C
KF10FXC100	40310410100AA	Нержавеющая сталь 304	30	100	80
KF16FXC100	40310430100AA	Нержавеющая сталь 304	30	100	80
KF25FXC100	40310440100AA	Нержавеющая сталь 304	40	100	80
KF40FXC100	40310450100AA	Нержавеющая сталь 304	55	100	80
KF50FXC100	40310460100AA	Нержавеющая сталь 304	75	100	80

28 Пластиковые крышки для фланцев стандарта KF

Крышки используются в качестве защиты вакуумных фланцев стандарта KF от загрязнений. Они доступны типоразмеров KF10-KF50.

Материал полиэтилен



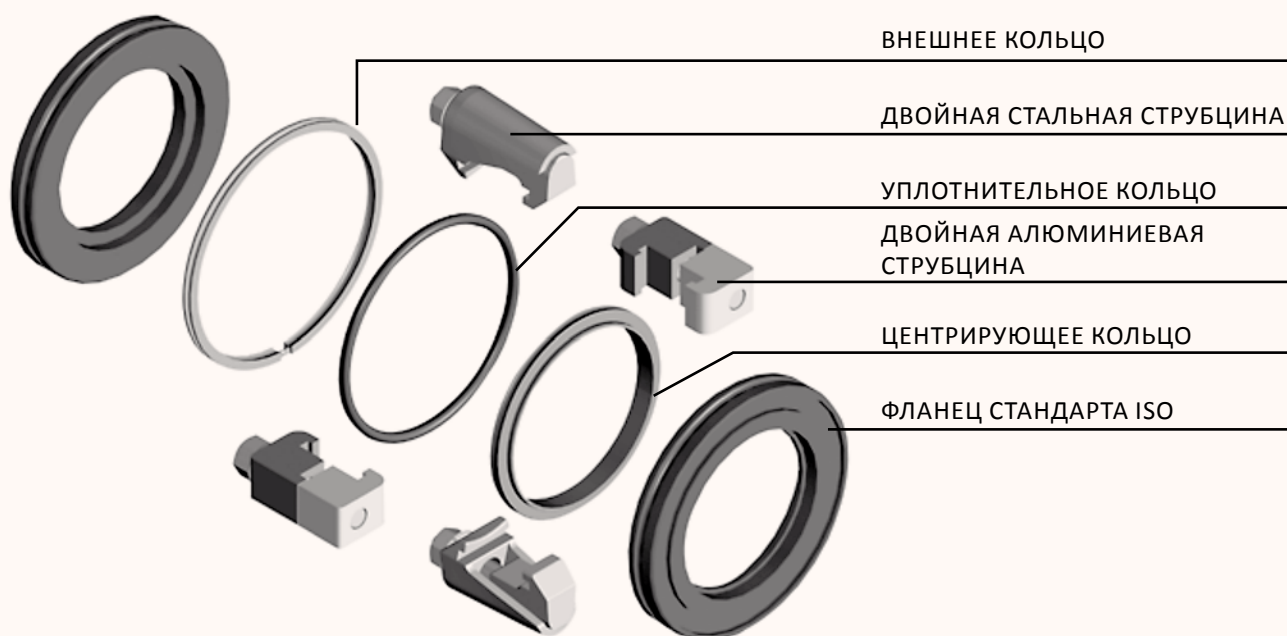
Наименование	Артикул	Тип фланца
KF16CAP	5085DG	KF16
KF25CAP	5085DY	KF25
KF40CAP	5085EJ	KF40
KF50CAP	5085FD	KF50
KF16CAP	5085DG	KF16

Вакуумные комплектующие с присоединительными фланцами стандарта ISO

Стандартно соединения ISO состоят из двух фланцев, центрирующего кольца с уплотнением (витон или NBR), зажатого между этими фланцами струбцинами. Существуют так же фланцы ISO для соединения болтами (ISO-K).

Используются такие комплектующие в вакуумных системах в диапазоне давлений от атмосферы до 10^{-8} Торр, дополнительным преимуществом соединений типа ISO является возможность их многократной сборки и разборки.

Компания НТС изготавливает компоненты стандарта ISO из нержавеющей стали AISI 304, либо алюминия. Компоненты из других материалов могут быть изготовлены по запросу.



Вакуумные комплектующие с присоединительными фланцами стандарта ISO

Стандартный типоразмерный ряд ISO: 63, 100, 160, 250 и более.

Существует несколько способов соединения фланцев стандарта ISO:

1) СОЕДИНЕНИЕ ДВОЙНЫМИ СТРУБЦИНАМИ.

На рисунке изображено соединение двух фланцев стандарта ISO двойными трубцинами. Из-за удобства в использовании такой способ соединения наиболее популярен. На наружной стороне у фланцев есть паз, за который зацепляются трубки. Между фланцами должно быть центрирующее и уплотняющее кольцо. А так же в ряде случаев используется дополнительное внешнее кольцо из алюминия, обеспечивающее равномерное расстояние между фланцами.

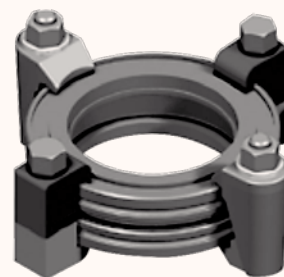
Двойная стальная трубка

Фланец стандарта ISO

Двойная алюминиевая трубка

Уплотнительное кольцо

Центрирующее кольцо



30

2) СОЕДИНЕНИЕ НЕВРАЩАЮЩИХСЯ ФЛАНЦЕВ ISO-F БОЛТАМИ.

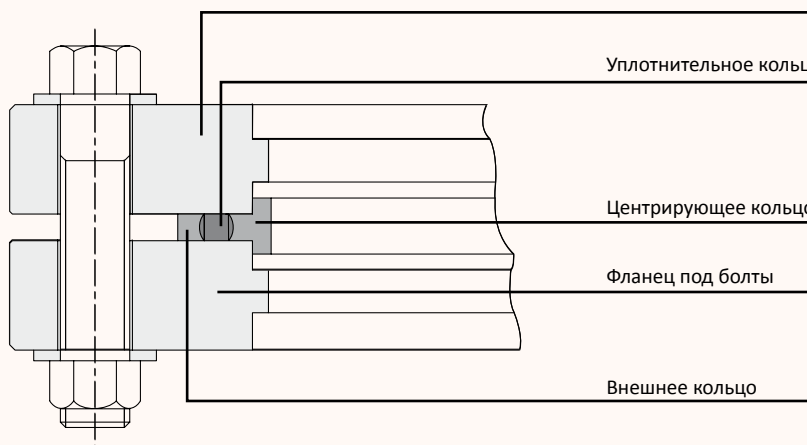
Фланец под болты

Уплотнительное кольцо

Центрирующее кольцо

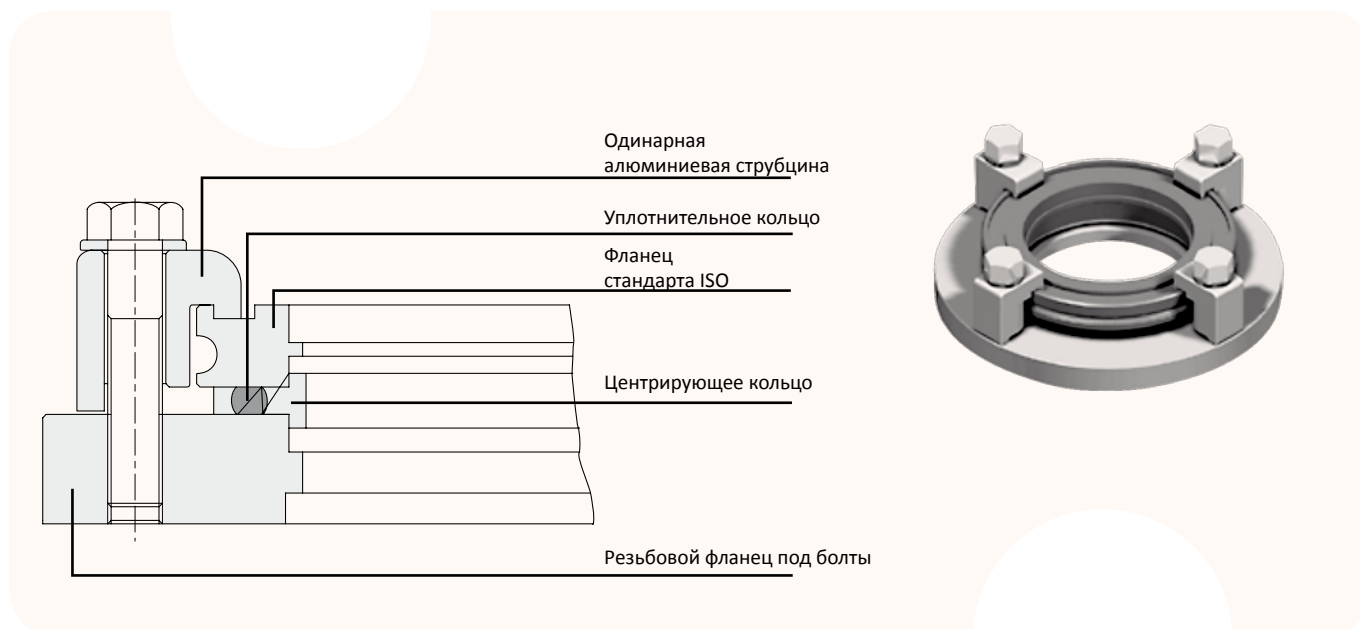
Фланец под болты

Внешнее кольцо



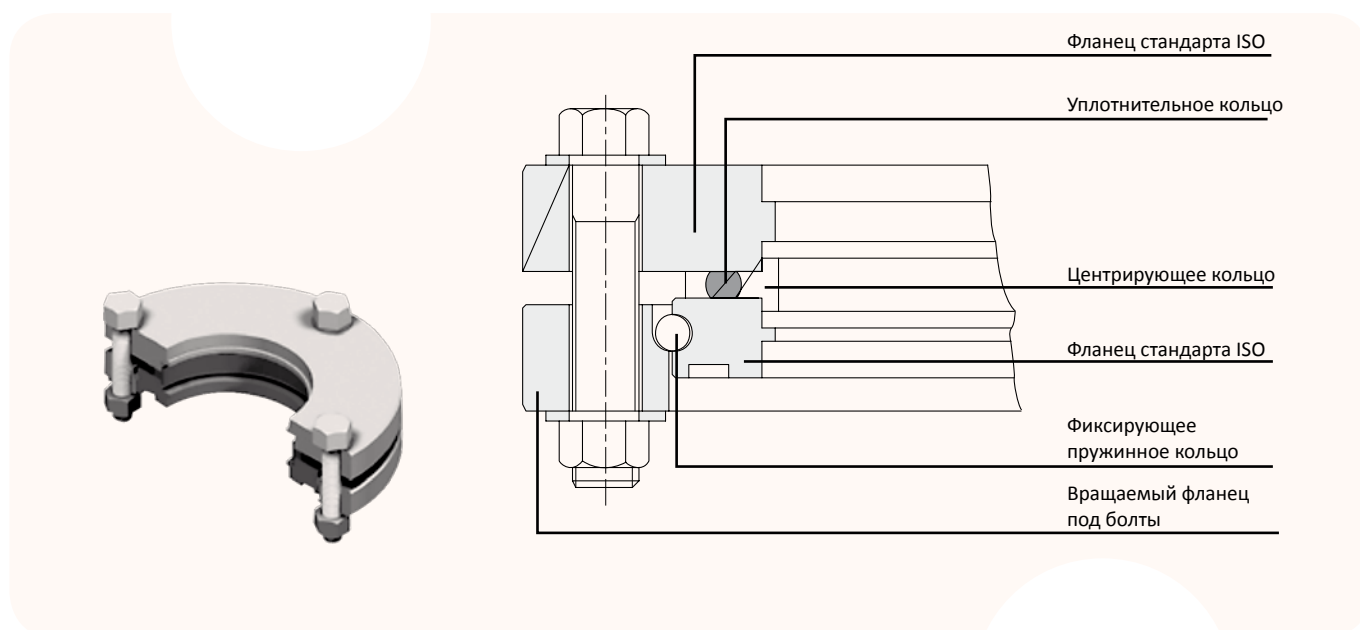
3) СОЕДИНЕНИЕ ОДИНАРНЫМИ СТРУБЦИНАМИ.

Для соединения фланца ISO-K с фланцем, имеющим отверстия под резьбу (например, фланец вакуумной камеры, шибберного затвора, либо вакуумного насоса) используются одинарные струбцины.



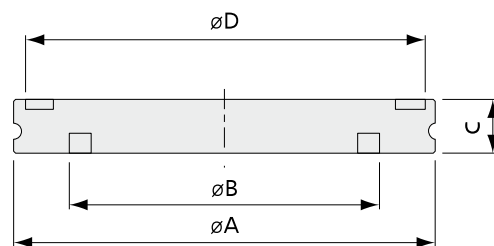
4) БОЛТОВОЕ СОЕДИНЕНИЕ ВРАЩАЮЩИХСЯ ФЛАНЦЕВ.

Фланец ISO-K легко превращается во вращаемый фланец ISO-F с помощью фиксирующего разжимного кольца и накладного фланца. Этот способ удобен тем, что фланец может свободно вращаться для выравнивания соединяемых компонентов, и соединения с невращаемыми фланцами при помощи болтов.



Заглушки

Материал	нержавеющая сталь 304
Типоразмеры	Типоразмеры: ISO63-ISO500 мм
Максимальная рабочая температура	150°C (уплотнение из витона) / 80°C (уплотнение из NBR)
Минимальное рабочее давление	10 ⁻⁸ Торр

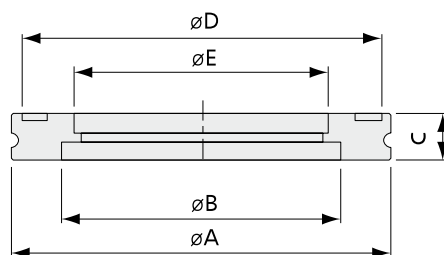


32

Наименование	Артикул	Основные размеры			
		A	B	C	D
ISO63B	152107003	95	70	12	90
ISO80B	152108003	110	83	12	105
ISO100B	152109003	130	102	12	125
ISO160B	152112003	180	153	12	175
ISO200B	152113003	240	213	12	235
ISO250B	152114003	290	261	12	285
ISO320B	152116003	370	318	17	365
ISO400B	152118003	450	400	17	445
ISO500B	152120003	550	501	17	545

Приварные фланцы ISO

Материал	нержавеющая сталь 304
Типоразмеры	Типоразмеры: ISO63-ISO500 мм
Максимальная рабочая температура	150°C (уплотнение из витона) / 80°C (уплотнение из NBR)
Минимальное рабочее давление	10 ⁻⁸ Торр

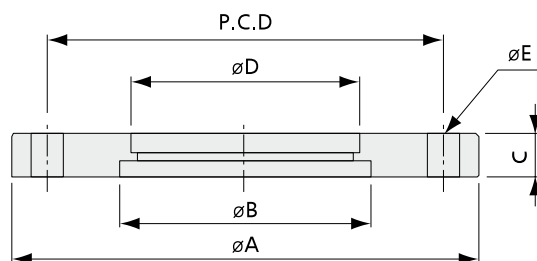
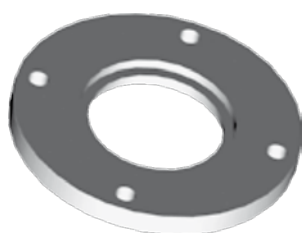


33

Наименование	Артикул	Основные размеры				
		A	B	C	D	E
ISO63B63	152207153	95	70	12	90	63.7
ISO80B76	152208163	110	83	12	105	76.4
ISO100B102	152209183	130	102	12	125	101.8
ISO160B153	152212203	180	153	12	175	152.9
ISO200B204	152213213	240	213	12	235	203.7
ISO250B255	152214223	290	261	12	285	254.5
ISO320B305	152216233	370	318	17	365	305.3
ISO400B407	152218253	450	400	17	445	406.9
ISO500B509	152220273	550	501	17	545	508.8

Фланцы стандарта ISO для соединения с помощью болтов

Материал	нержавеющая сталь 304
Типоразмеры	Типоразмеры: ISO63-ISO500 мм
Максимальная рабочая температура	150°C (уплотнение из витона) / 80°C (уплотнение из NBR)
Минимальное рабочее давление	10 ⁻⁸ Торр

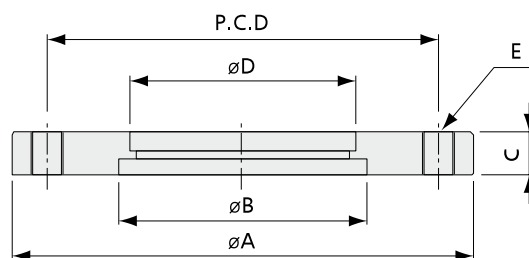


34

Наименование	Артикул	Основные размеры					
		A	B	C	D	E *No.	P.C.D
ISO63BF	152307153	130	70	12	63.7	9*4	110
ISO80BF	152308163	145	83	12	76.4	9*8	125
ISO100BF	152309183	165	102	12	101.8	9*8	145
ISO160BF	152312203	225	153	16	152.9	11*8	200
ISO200BF	152313213	285	213	16	203.7	11*12	260
ISO250BF	152314223	335	261	16	254.5	11*12	310
ISO320BF	152316233	425	318	20	305.3	14*12	395
ISO400BF	152318253	510	400	20	406.9	14*16	480
ISO500BF	152320273	610	501	20	508.8	14*16	580

Фланцы стандарта ISO с резьбовыми отверстиями для соединения болтами

Материал	нержавеющая сталь 304
Типоразмеры	Типоразмеры: ISO63-ISO500 мм
Максимальная рабочая температура	150°C (уплотнение из витона) / 80°C (уплотнение из NBR)
Минимальное рабочее давление	10 ⁻⁸ Торр

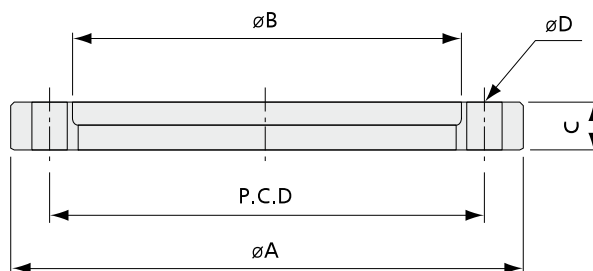


35

Наименование	Артикул	Основные размеры					
		A	B	C	D	E *No.	P.C.D
ISO63BFTAP	152407153	130	70	12	63.7	M8*4	110
ISO80BFTAP	152408163	145	83	12	76.4	M8*8	125
ISO100BFTAP	152409183	165	102	12	101.8	M8*8	145
ISO160BFTAP	152412203	225	153	16	152.9	M10*8	200
ISO200BFTAP	152413213	285	213	16	203.7	M10*12	260
ISO250BFTAP	152414223	335	261	16	254.5	M10*12	310
ISO320BFTAP	152416233	425	318	20	305.3	M12*12	395
ISO400BFTAP	152418253	510	400	20	406.9	M12*16	480
ISO500BFTAP	152420273	610	501	20	508.8	M12*16	580

Вращаемые болтовые кольца

Материал	нержавеющая сталь 304
Типоразмеры	Типоразмеры: ISO63-ISO500 мм
Максимальная рабочая температура	150°C (уплотнение из витона) / 80°C (уплотнение из NBR)
Минимальное рабочее давление	10 ⁻⁸ Торр

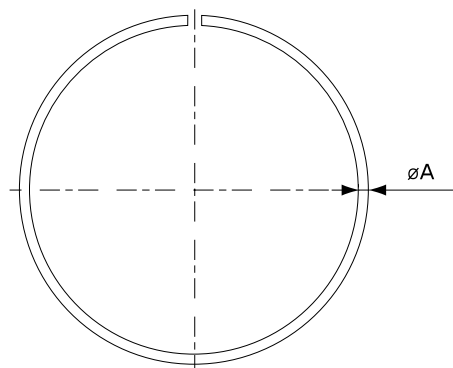


36

Наименование	Артикул	Основные размеры				
		A	B	C	D	E *No.
ISO63RBR	152507073	130	98.5	12	9*4	110
ISO80RBR	152508083	145	113.5	12	9*8	125
ISO100RBR	152509093	165	133.5	12	9*8	145
ISO160RBR	152512123	225	185.7	16	11*8	200
ISO200RBR	152513133	285	245.7	16	11*12	260
ISO250RBR	152514143	335	295.7	16	11*12	310
ISO320RBR	152516163	425	375.8	20	14*12	395
ISO400RBR	152518183	510	458.8	20	14*16	480
ISO500RBR	152520203	610	558.8	20	14*16	580

Фиксирующие разжимные кольца

Материал	нержавеющая сталь 304
Типоразмеры	Типоразмеры: ISO63-ISO500 мм
Максимальная рабочая температура	150°C (уплотнение из витона) / 80°C (уплотнение из NBR)
Минимальное рабочее давление	10 ⁻⁸ Торр

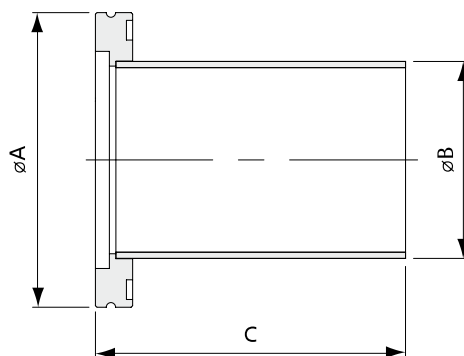


37

Наименование	Артикул	Размер А	Тип фланца
ISO63SRR	20011041	3	ISO63
ISO80SRR	20011141	3	ISO80
ISO100SRR	20011241	3	ISO100
ISO160SRR	20011541	4.5	ISO160
ISO200SRR	20011641	4.5	ISO200
ISO250SRR	20011741	4.5	ISO250
ISO320SRR	20011941	4.5	ISO320
ISO400SRR	20012141	8	ISO400
ISO500SRR	20012341	8	ISO500

Неполные ниппели

Материал	нержавеющая сталь 304
Типоразмеры	Типоразмеры: ISO63-ISO500 мм
Максимальная рабочая температура	150°C (уплотнение из витона) / 80°C (уплотнение из NBR)
Минимальное рабочее давление	10 ⁻⁸ Торр

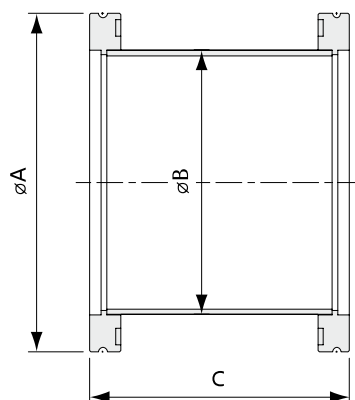


38

Наименование	Артикул	Основные размеры		
		A	B	C
ISO63HN	152607153	95	63.5	100
ISO80HN	152608163	110	76.2	100
ISO100HN	152609183	130	101.6	100
ISO160HN	152612203	180	152.4	100
ISO200HN	152613213	240	203.2	100
ISO250HN	152614223	290	254	100
ISO320HN	152616233	370	304.8	100
ISO400HN	152618253	450	406.8	100
ISO500HN	152620273	550	508	100

Ниппели

Материал	нержавеющая сталь 304
Размеры	ISO63-ISO500 мм
Минимальная рабочая температура	-20°C
Максимальная рабочая температура	150°C (уплотнение из витона) / 80°C (уплотнение из NBR)
Минимальное рабочее давление	10 ⁻⁸ Торр

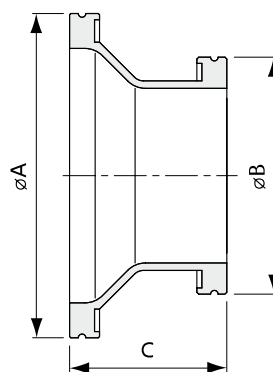


39

Наименование	Артикул	Основные размеры		
		A	B	C
ISO63N	16012072074	95	63.5	100
ISO80N	16012082084	110	76.2	100
ISO100N	16012092094	130	101.6	100
ISO160N	16012122124	180	152.4	100
ISO200N	16012132134	240	203.2	100
ISO250N	16012142144	290	254	100
ISO320N	16012162164	370	304.8	200
ISO400N	16012182184	450	406.4	200
ISO500N	16012202204	550	508	200

Конические переходники с соединительными фланцами стандарта ISO

Материал	нержавеющая сталь 304
Размеры	ISO63-ISO500 мм
Минимальная рабочая температура	-20°C
Максимальная рабочая температура	150°C (уплотнение из витона) / 80°C (уплотнение из NBR)
Минимальное рабочее давление	10 ⁻⁸ Торр

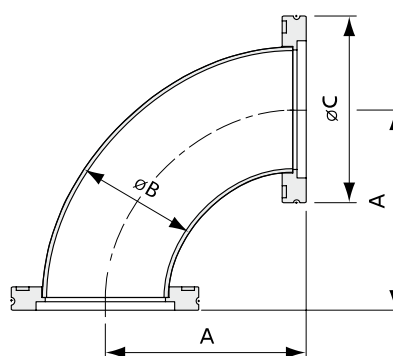


40

Наименование	Артикул	Основные размеры		
		A	B	C
ISO80RA63	17220802132	110	95	63
ISO100RA63	17220902132	130	95	63
ISO100RA80	17220902142	130	110	63
ISO160RA63	17221202132	180	95	63

Колена

Материал	нержавеющая сталь 304
Размеры	ISO63-ISO500 мм
Минимальная рабочая температура	-20°C
Максимальная рабочая температура	150°C (уплотнение из витона) / 80°C (уплотнение из NBR)
Минимальное рабочее давление	10 ⁻⁸ Торр

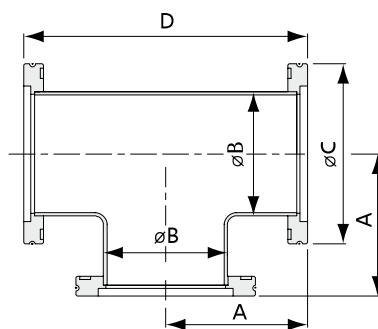


41

Наименование	Артикул	Основные размеры		
		A	B	C
SO63EL90A	16032072074	138.4	63.5	95
ISO80EL90A	16032082084	166.9	76.2	110
ISO100EL90A	16032092094	217.7	101.6	130
ISO160EL90A	16032122124	235.2	152.4	180

Тройники

Материал	нержавеющая сталь 304
Размеры	ISO63-ISO500 мм
Минимальная рабочая температура	-20°C
Максимальная рабочая температура	150°C (уплотнение из витона) / 80°C (уплотнение из NBR)
Минимальное рабочее давление	10 ⁻⁸ Торр

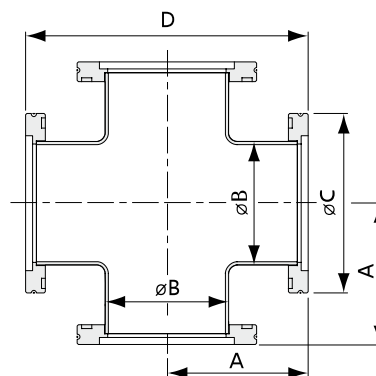


42

Наименование	Артикул	Основные размеры			
		A	B	C	D
ISO63TA	16152072074	82.8	63.5	95	165.6
ISO80TA	16152082084	89.15	76.2	110	178.3
ISO100TA	16152092094	105	101.6	130	210
ISO160TA	16152122124	133.6	152.4	180	267.2

Крестовины

Материал	нержавеющая сталь 304
Размеры	ISO63-ISO500 мм
Минимальная рабочая температура	-20°C
Максимальная рабочая температура	150°C (уплотнение из витона) / 80°C (уплотнение из NBR)
Минимальное рабочее давление	10 ⁻⁸ Торр



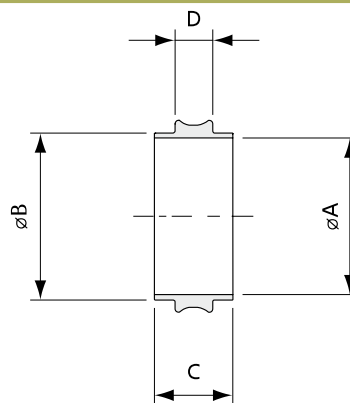
43

Наименование	Артикул	Основные размеры			
		A	B	C	D
ISO63XA	16192072074	82.8	63.5	95	165.5
ISO80XA	16192082084	89.15	76.2	110	178.3
ISO100XA	16192092094	105	101.6	130	210
ISO160XA	16192122124	133.6	152.4	180	267.2

Центрирующие кольца

Материал центрирующего кольца	нержавеющая сталь 304/ алюминий (другие материалы – по запросу)
Материал внешнего кольца	алюминий
Материал уплотнительного кольца	витон или NBR
Минимальное рабочее давление	10-8 Торр
Максимальная рабочая температура	150°C (уплотнение из витона) / 80°C (уплотнение из NBR)
Типоразмеры	ISO63-ISO500

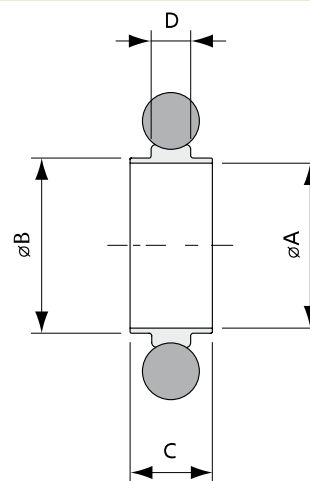
Центрирующие кольца без уплотнителя



44

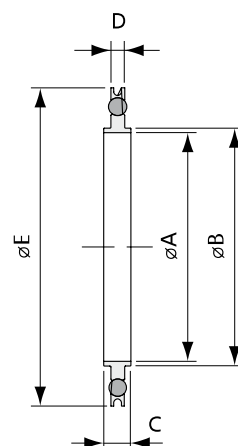
Наименование	Артикул	Материал	Основные размеры			
			A	B	C	D
ISO63CRAE	191010120	Алюминий	68	70	8	3.9
ISO63CRSE	191010420	Нержавеющая сталь 304	68	70	8	3.9
ISO80CRAE	191011120	Алюминий	81	82.6	8	3.9
ISO80CRSE	191011420	Нержавеющая сталь 304	81	82.6	8	3.9
ISO100CRAE	191012120	Алюминий	100	102	8	3.9
ISO100CRSE	191012420	Нержавеющая сталь 304	100	102	8	3.9
ISO160CRAE	191015120	Алюминий	148	153	8	3.9
ISO160CRSE	191015420	Нержавеющая сталь 304	148	153	8	3.9
ISO200CRAE	191016120	Алюминий	210	213	8	3.9
ISO200CRSE	191016420	Нержавеющая сталь 304	210	213	8	3.9
ISO250CRAE	191017120	Алюминий	257.5	261	8	3.9
ISO250CRSE	191017420	Нержавеющая сталь 304	257.5	261	8	3.9
ISO320CRAE	191019120	Алюминий	312	318	12	5.6
ISO320CRSE	191019420	Нержавеющая сталь 304	312	318	12	5.6
ISO400CRAE	191021120	Алюминий	394	400	12	5.6
ISO400CRSE	191021420	Нержавеющая сталь 304	394	400	12	5.6
ISO500CRAE	191023120	Алюминий	494	501	12	5.6
ISO500CRSE	191023420	Нержавеющая сталь 304	494	501	12	5.6

Центрирующие кольца с витоновым уплотнением



Наименование	Артикул	Материал центрирующего кольца	Основные размеры			
			A	B	C	D
ISO63CRVAE	191110121	Алюминий	68	70	8	3.9
ISO63CRVSE	191110421	Нержавеющая сталь 304	68	70	8	3.9
ISO80CRVAE	191111121	Алюминий	81	82.6	8	3.9
ISO80CRVSE	191111421	Нержавеющая сталь 304	81	82.6	8	3.9
ISO100CRVAE	191112121	Алюминий	100	102	8	3.9
ISO100CRVSE	191112421	Нержавеющая сталь 304	100	102	8	3.9
ISO160CRVAE	191115121	Алюминий	148	153	8	3.9
ISO160CRVSE	191115421	Нержавеющая сталь 304	148	153	8	3.9
ISO200CRVAE	191116121	Алюминий	210	213	8	3.9
ISO200CRVSE	191116421	Нержавеющая сталь 304	210	213	8	3.9
ISO250CRVAE	191117121	Алюминий	257.5	261	8	3.9
ISO250CRVSE	191117421	Нержавеющая сталь 304	257.5	261	8	3.9
ISO320CRVAE	191119121	Алюминий	312	318	12	5.6
ISO320CRVSE	191119421	Нержавеющая сталь 304	312	318	12	5.6
ISO400CRVAE	191121121	Алюминий	394	400	12	5.6
ISO400CRVSE	191121421	Нержавеющая сталь 304	394	400	12	5.6
ISO500CRVAE	191123121	Алюминий	494	501	12	5.6
ISO500CRVSE	191123421	Нержавеющая сталь 304	494	501	12	5.6

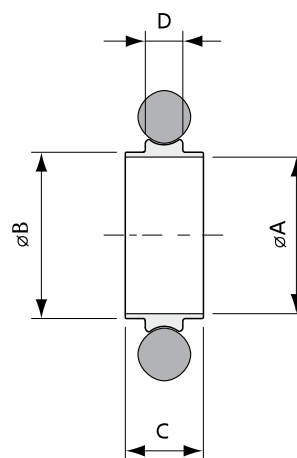
Центрирующие кольца с витоновым уплотнением и алюминиевым внешним кольцом



46

Наименование	Артикул	Материал центрирующего кольца	Основные размеры				
			A	B	C	D	E
ISO630CRVAE	192110121	Алюминий	68	70	8	3.9	94
ISO630CRVSE	192110421	Нержавеющая сталь 304	68	70	8	3.9	94
ISO800CRVAE	192111121	Алюминий	81	82.6	8	3.9	109
ISO800CRVSE	192111421	Нержавеющая сталь 304	81	82.6	8	3.9	109
ISO1000CRVAE	192112121	Алюминий	100	102	8	3.9	128
ISO1000CRVSE	192112421	Нержавеющая сталь 304	100	102	8	3.9	128
ISO1600CRVAE	192115121	Алюминий	148	153	8	3.9	179
ISO1600CRVSE	192115421	Нержавеющая сталь 304	148	153	8	3.9	179
ISO2000CRVAE	192116121	Алюминий	210	213	8	3.9	238
ISO2000CRVSE	192116421	Нержавеющая сталь 304	210	213	8	3.9	238
ISO2500CRVAE	192117121	Алюминий	257.5	261	8	3.9	287
ISO2500CRVSE	192117421	Нержавеющая сталь 304	257.5	261	8	3.9	287
ISO3200CRVAE	192119121	Алюминий	312	318	12	5.6	344
ISO3200CRVSE	192119421	Нержавеющая сталь 304	312	318	12	5.6	344
ISO4000CRVAE	192121121	Алюминий	394	400	12	5.6	446
ISO4000CRVSE	192121421	Нержавеющая сталь 304	394	400	12	5.6	446
ISO5000CRVAE	192123121	Алюминий	494	501	12	5.6	535
ISO5000CRVSE	192123421	Нержавеющая сталь 304	494	501	12	5.6	535

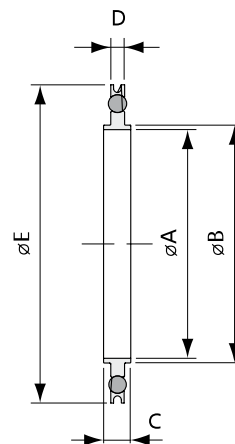
Центрирующие кольца с уплотнением из NBR



Наименование	Артикул	Материал центрирующего кольца	Основные размеры			
			A	B	C	D
ISO63CRNAE	191310122	Алюминий	68	70	8	3.9
ISO63CRNSE	191310422	Нержавеющая сталь 304	68	70	8	3.9
ISO80CRNAE	191311122	Алюминий	81	82.6	8	3.9
ISO80CRNSE	191311422	Нержавеющая сталь 304	81	82.6	8	3.9
ISO100CRNAE	191312122	Алюминий	100	102	8	3.9
ISO100CRNSE	191312422	Нержавеющая сталь 304	100	102	8	3.9
ISO160CRNAE	191315122	Алюминий	148	153	8	3.9
ISO160CRNSE	191315422	Нержавеющая сталь 304	148	153	8	3.9
ISO200CRNAE	191316122	Алюминий	210	213	8	3.9
ISO200CRNSE	191316422	Нержавеющая сталь 304	210	213	8	3.9
ISO250CRNAE	191317122	Алюминий	257.5	261	8	3.9
ISO250CRNSE	191317422	Нержавеющая сталь 304	257.5	261	8	3.9
ISO320CRNAE	191319122	Алюминий	312	318	12	5.6
ISO320CRNSE	191319422	Нержавеющая сталь 304	312	318	12	5.6
ISO400CRNAE	191321122	Алюминий	394	400	12	5.6
ISO400CRNSE	191321422	Нержавеющая сталь 304	394	400	12	5.6
ISO500CRNAE	191323122	Алюминий	494	501	12	5.6
ISO500CRNSE	191323422	Нержавеющая сталь 304	494	501	12	5.6



Центрирующие кольца с уплотнением из NBR и алюминиевым внешним кольцом



48

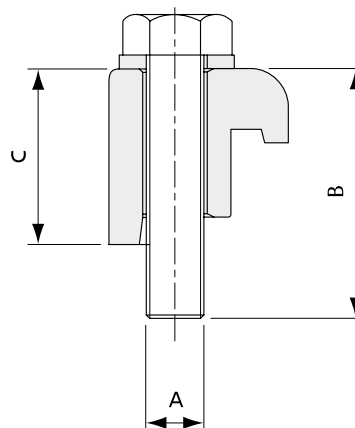
Наименование	Артикул	Материал центрирующего кольца	Основные размеры				
			A	B	C	D	E
ISO63OCRNAE	192310122	Алюминий	68	70	8	3.9	94
ISO63OCRNSE	192310422	Нержавеющая сталь 304	68	70	8	3.9	94
ISO80OCRNAE	192311122	Алюминий	81	82.6	8	3.9	109
ISO80OCRNSE	192311422	Нержавеющая сталь 304	81	82.6	8	3.9	109
ISO100OCRNAE	192312122	Алюминий	100	102	8	3.9	128
ISO100OCRNSE	192312422	Нержавеющая сталь 304	100	102	8	3.9	128
ISO160OCRNAE	192315122	Алюминий	148	153	8	3.9	179
ISO160OCRNSE	192315422	Нержавеющая сталь 304	148	153	8	3.9	179
ISO200OCRNAE	192316122	Алюминий	210	213	8	3.9	238
ISO200OCRNS	192316422	Нержавеющая сталь 304	210	213	8	3.9	238
ISO250OCRNAE	192317122	Алюминий	257.5	261	8	3.9	287
ISO250OCRNSE	192317422	Нержавеющая сталь 304	257.5	261	8	3.9	287
ISO320OCRNAE	192319122	Алюминий	312	318	12	5.6	344
ISO320OCRNSE	192319422	Нержавеющая сталь 304	312	318	12	5.6	344
ISO400OCRNAE	192321122	Алюминий	394	400	12	5.6	446
ISO400OCRNSE	192321422	Нержавеющая сталь 304	394	400	12	5.6	446
ISO500OCRNAE	192323122	Алюминий	494	501	12	5.6	535
ISO500OCRNS	192323422	Нержавеющая сталь 304	494	501	12	5.6	535

Зажимы для фланцевых соединений стандарта ISO

Диапазон рабочей температуры	- 10°C +150°C
Минимальное рабочее давление	10 ⁻⁸ Торр;
Типоразмеры соединяемых фланцев	ISO63- ISO500

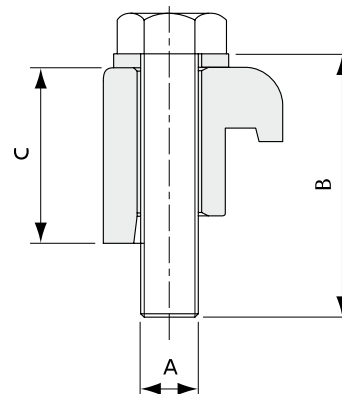
Одинарные трубины из стали и алюминия

Одинарные трубины из стали.



Наименование	Артикул	Материал	Основные размеры			Типоразмер соединяемых фланцев
			A	B	C	
ISO63-100SWC-ZP	2121A231	Сталь с цинковым покрытием	M8	35	23	ISO63~ISO100
ISO63-100SWC304	2121A241	Нержавеющая сталь 304	M8	35	23	ISO63~ISO100
ISO160-250SWC-ZP	2121A431	Сталь с цинковым покрытием	M10	35	23	ISO160~ISO250
ISO160-250SWC304	2121A441	Нержавеющая сталь 304	M10	35	23	ISO160~ISO250
ISO320-500SWC-ZP	2121A531	Сталь с цинковым покрытием	M12	50	30	ISO320~ISO500
ISO320-500SWC304	2121A541	Нержавеющая сталь 304	M12	50	30	ISO320~ISO500

Одинарные трубины из алюминия.

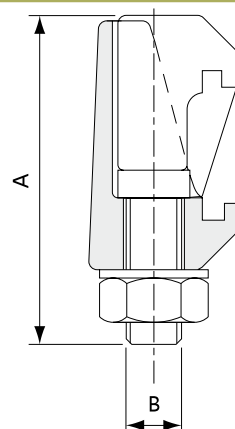


Наименование	Артикул	Материал	Основные размеры			Типоразмер соединяемых фланцев
			A	B	C	
ISO63-100SWCA	2121A211	Алюминий	M8	35	23.5	ISO63~ISO100
ISO160-250SWCA	2121A411	Алюминий	M10	35	23.5	ISO160~ISO250
ISO320-500SWCA	2121A511	Алюминий	M12	50	30	ISO320~ISO500



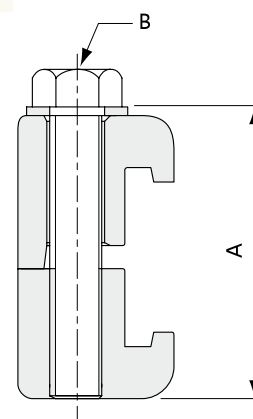
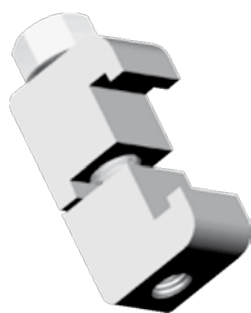
Двойные трубины из стали и алюминия

Двойные трубины из стали.



Наименование	Артикул	Материал	Основные размеры		Кол-во	Типоразмер соединяемых фланцев
			A	B		
ISO63-250DCC-ZP	2123A331	Сталь с цинковым покрытием	61.5	M10	4~6	ISO63~ISO250
ISO63-250DCC316	2123A361	Нержавеющая сталь 304	61.5	M10	4~6	ISO63~ISO250
ISO320-500DCC-ZP	2123A531	Сталь с цинковым покрытием	76	M12	8~12	ISO320~ISO500
ISO320-500DCC316	2123A561	Нержавеющая сталь 304	76	M12	8~12	ISO320~ISO500
ISO630DCC-ZP	2123A631	Сталь с цинковым покрытием	86	M12	12	ISO630
ISO630DCC316	2123A661	Нержавеющая сталь 304	86	M12	12	ISO630

Двойные трубины из алюминия.



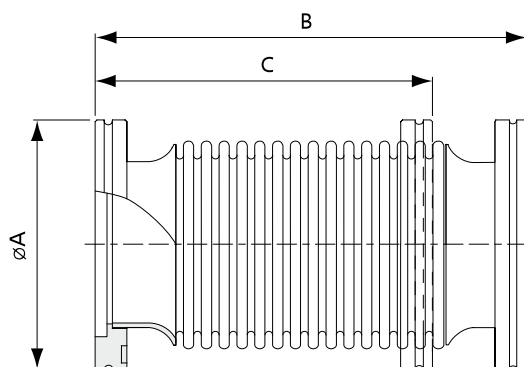
Наименование	Артикул	Материал	Основные размеры		Типоразмер соединяемых фланцев
			A	B	
ISO63-100DWCA	2122A211	Алюминий	45	M8	ISO63~100
ISO160-250DWCA	2122A411	Алюминий	45	M10	ISO160~250
ISO320-500DWCA	2122A511	Алюминий	60	M12	ISO320~500

Сильфоны с присоединительными фланцами ISO

Сильфоны из нержавеющей стали идеально подходят для применений, в которых нельзя использовать прямые трубы, или в которых требуется виброизоляция. НТС выпускает два типа сильфонов: гибкие шланги и сжимаемые сильфонные соединения. Гибкие шланги выполнены таким образом, что они могут изгибаться, но не могут сжиматься. Сжимаемые сильфонные соединения, в свою очередь, работают как на изгиб, так и на сжатие.

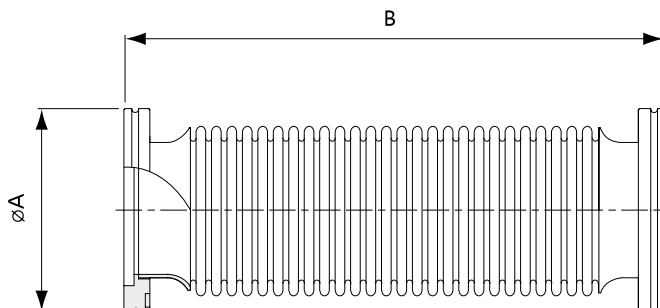
Материал фланцев	нержавеющая сталь 304 (другие материалы по запросу)
Материал сильфона	нержавеющая сталь 304
Размеры	ISO63-ISO100
Диапазон рабочих температур	-200°C +450°C (если используется металлическое уплотнение) -20°C +150°C (если используется резиновое уплотнение)
Минимальное рабочее давление	10 ⁻¹⁰ Торр (если используется металлическое уплотнение) 10 ⁻⁸ Торр (если используется резиновое уплотнение)

Сжимаемые сильфоны



Наименование	Артикул	Основные размеры	
		A	B
ISO63FXC250	40310670250BB	95	250
SO63FXC500	40310670500BB	95	500
ISO63FXC750	40310670750BB	95	750
ISO63FXC1000	40310671000BB	95	1000
ISO80FX250	40310680250BB	110	250
ISO80FX500	40310680500BB	110	500
ISO80FX750	40310680750BB	110	750
ISO80FX1000	40310681000BB	110	1000
ISO100FX250	40310690250BB	130	250
ISO100FX500	40310690500BB	130	500
ISO100FX750	40310690750BB	130	750
ISO100FX1000	40310691000BB	130	1000

Гибкие сильфоны



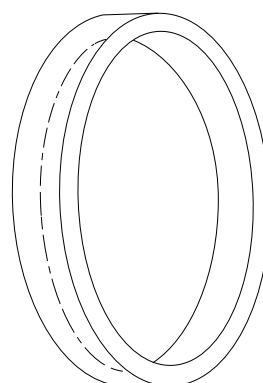
Наименование	Артикул	Основные размеры	
		A	B
ISO63FXC250	40310670250BB	95	250
SO63FXC500	40310670500BB	95	500
ISO63FXC750	40310670750BB	95	750
ISO63FXC1000	40310671000BB	95	1000
ISO80FX250	40310680250BB	110	250
ISO80FX500	40310680500BB	110	500
ISO80FX750	40310680750BB	110	750
ISO80FX1000	40310681000BB	110	1000
ISO100FX250	40310690250BB	130	250
ISO100FX500	40310690500BB	130	500
ISO100FX750	40310690750BB	130	750
ISO100FX1000	40310691000BB	130	1000

Пластиковые крышки для фланцев стандарта ISO

Крышки фланцев ISO могут использоваться для защиты уплотнительной поверхности. Выпускается полный диапазон размеров, соответствующих фланцам от ISO63 до ISO160.

Материал фланцев

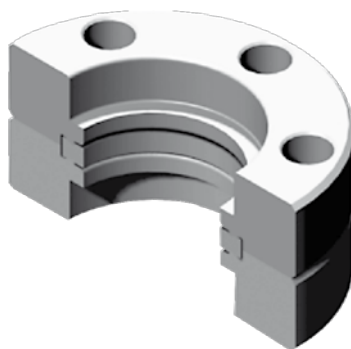
Полиэтилен



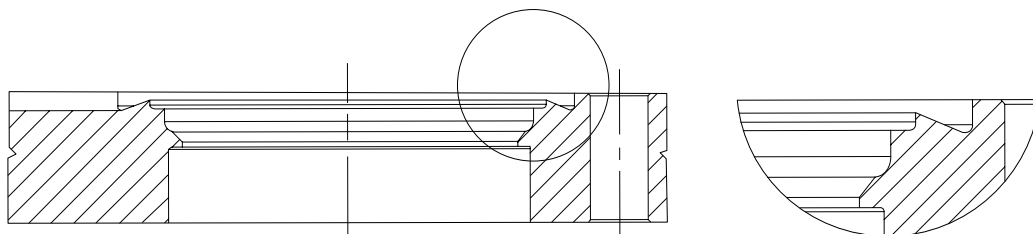
Наименование	Артикул	Размер A
ISO63CAP	5085G9	ISO63
ISO80CAP	5085GU	ISO80
ISO100CAP	5085HJ	ISO100
ISO160CAP	5085JR	ISO160
ISO160CAP	5085KU	ISO160

Вакуумные комплектующие с соединительными фланцами стандарта CF

В сверхвысоковакуумных системах особые требования предъявляются к используемым материалам, уровню герметичности, возможности прогрева. В этом случае пользуются соединениями стандарта CF с металлическими уплотнениями. Для предварительной сборки, а также в некоторых других специальных случаях для уплотнения соединений стандарта CF могут применяться полимерные уплотнительные кольца.



Герметизация соединений обеспечивается специальной конструкцией фланцев Conflat и уплотнениями из меди. Острый край фланца при монтаже впрессовывается в медную прокладку, выталкивая материал за пределы фланца.



54

Фланцы CF бывают вращающиеся и невращающиеся, со сквозными, либо резьбовыми отверстиями под болты.

Прижимная пластина

Вращаемый фланец CF

Вставка

Прокладка

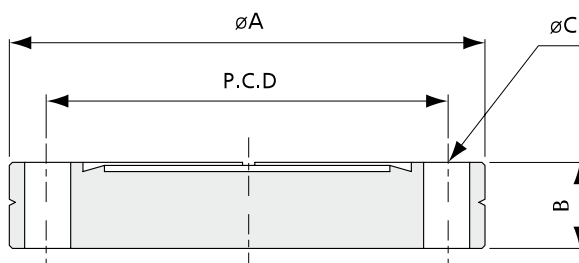
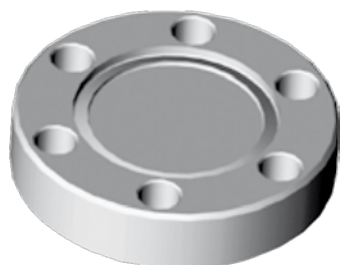
Невращаемый фланец CF



Заглушки

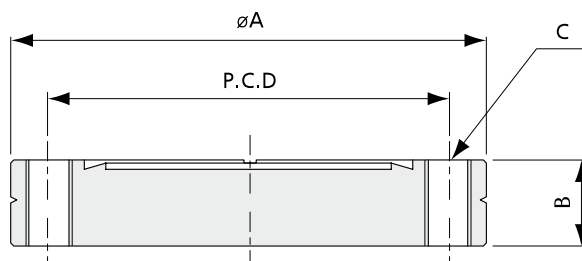
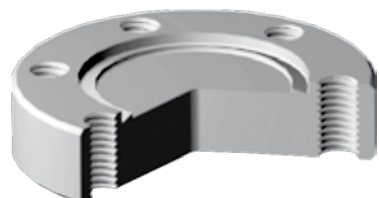
Материал	нержавеющая сталь 304,316
Размеры	CF16-CF350
Диапазон рабочих температур	до 150°C (если используется витоновое уплотнение) -200°C +450°C (если используется медная прокладка)
Минимальное рабочее давление	10 ⁻¹³ Торр
Материал уплотнений	OFHC медь или витон
Номинальный момент затяжки	для фланцев CF35 и меньше: 220 кгс•см для фланцев CF63 и больше: 360 кгс•см

Невращаемые заглушки со сквозными отверстиями под болты



Наименование	Артикул	Материал	Основные размеры			
			A	B	C *No.	P.C.D
CF16B	154102003	Нержавеющая сталь 304	33.8	7.5	4.4*6	26.9
CF16B-316	154102005	Нержавеющая сталь 316	33.8	7.5	4.4*6	26.9
CF35B	154104003	Нержавеющая сталь 304	69.5	12.7	6.7*6	58.7
CF35B-316	154104005	Нержавеющая сталь 316	69.5	12.7	6.7*6	58.7
CF63B	154107003	Нержавеющая сталь 304	113.6	18	8.4*8	92.1
CF63B-316	154107005	Нержавеющая сталь 316	113.6	18	8.4*8	92.1
CF100B	154109003	Нержавеющая сталь 304	151.6	20	8.4*16	130.3
CF100B-316	154109005	Нержавеющая сталь 316	151.6	20	8.4*16	130.3
CF150B	154111003	Нержавеющая сталь 304	202.5	22	8.4*20	181
CF150B-316	154111005	Нержавеющая сталь 316	202.5	22	8.4*20	181
CF200B	154113003	Нержавеющая сталь 304	253.2	24.7	8.4*24	231.8
CF200B-316	154113005	Нержавеющая сталь 316	253.2	24.7	8.4*24	231.8
CF250B	154114003	Нержавеющая сталь 304	336.5	28.5	10.3*30	306.5
CF250B-316	154114005	Нержавеющая сталь 316	336.5	28.5	10.3*30	306.5
CF300B	154115003	Нержавеющая сталь 304	355.6	28.5	10.3*30	325.7
CF300B-316	154115005	Нержавеющая сталь 316	355.6	28.5	10.3*30	325.7
CF350B	154117003	Нержавеющая сталь 304	419.1	28.5	10.3*36	388.9
CF350B-316	154117005	Нержавеющая сталь 316	419.1	28.5	10.3*36	388.9

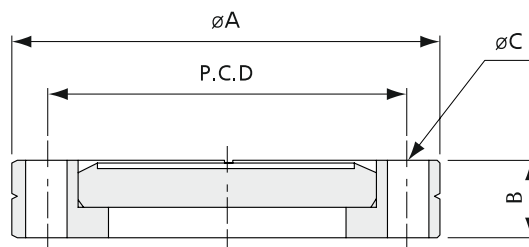
Невращаемые заглушки с резьбовыми отверстиями под болты



56

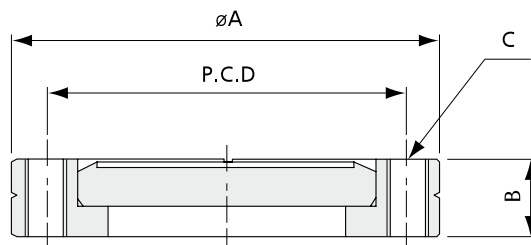
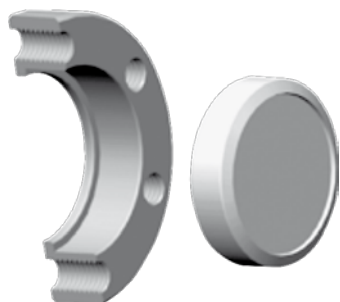
Наименование	Артикул	Материал	Основные размеры			
			A	B	C *No.	P.C.D
CF16BTAP	154202003	Нержавеющая сталь 304	33.8	7.5	M4*6	26.9
CF16BTAP-316	154202005	Нержавеющая сталь 316	33.8	7.5	M4*6	26.9
CF35BTAP	154204003	Нержавеющая сталь 304	69.5	12.7	M6*6	58.7
CF35BTAP-316	154204005	Нержавеющая сталь 316	69.5	12.7	M6*6	58.7
CF63BTAP	154207003	Нержавеющая сталь 304	113.6	18	M8*8	92.1
CF63BTAP-316	154207005	Нержавеющая сталь 316	113.6	18	M8*8	92.1
CF100BTAP	154209003	Нержавеющая сталь 304	151.6	20	M8*16	130.3
CF100BTAP-316	154209005	Нержавеющая сталь 316	151.6	20	M8*16	130.3
CF150BTAP	154211003	Нержавеющая сталь 304	202.5	22	M8*20	181
CF150BTAP-316	154211005	Нержавеющая сталь 316	202.5	22	M8*20	181
CF200BTAP	154213003	Нержавеющая сталь 304	253.2	24.7	M8*24	231.8
CF200BTAP-316	154213005	Нержавеющая сталь 316	253.2	24.7	M8*24	231.8
CF250BTAP	154214003	Нержавеющая сталь 304	336.5	28.5	M10*30	306.5
CF250BTAP-316	154214005	Нержавеющая сталь 316	336.5	28.5	M10*30	306.5
CF300BTAP	154215003	Нержавеющая сталь 304	355.6	28.5	M10*30	325.7
CF300BTAP-316	154215005	Нержавеющая сталь 316	355.6	28.5	M10*30	325.7
CF350BTAP	154217003	Нержавеющая сталь 304	419.1	28.5	M10*36	388.9
CF350BTAP-316	154217005	Нержавеющая сталь 316	419.1	28.5	M10*36	388.9

Вращаемые заглушки со сквозными отверстиями под болты



Наименование	Артикул	Материал	Основные размеры			
			A	B	C *No.	P.C.D
CR16B	154302003	Нержавеющая сталь 304	33.8	7.5	4.4*6	26.9
CR16B-316	154302005	Нержавеющая сталь 316	33.8	7.5	4.4*6	26.9
CR35B	154304003	Нержавеющая сталь 304	69.5	12.7	6.7*6	58.7
CR35B-316	154304005	Нержавеющая сталь 316	69.5	12.7	6.7*6	58.7
CR63B	154307003	Нержавеющая сталь 304	113.6	19	8.4*8	92.1
CR63B-316	154307005	Нержавеющая сталь 316	113.6	19	8.4*8	92.1
CR100B	154309003	Нержавеющая сталь 304	151.6	21.5	8.4*16	130.3
CR100B-316	154309005	Нержавеющая сталь 316	151.6	21.5	8.4*16	130.3
CR150B	154311003	Нержавеющая сталь 304	202.5	24	8.4*20	181
CR150B-316	154311005	Нержавеющая сталь 316	202.5	24	8.4*20	181
CR200B	154313003	Нержавеющая сталь 304	253.2	24.7	8.4*24	231.8
CR200B-316	154313005	Нержавеющая сталь 316	253.2	24.7	8.4*24	231.8
CR250B	154314003	Нержавеющая сталь 304	336.5	28.5	10.3*30	306.5
CR250B-316	154314005	Нержавеющая сталь 316	336.5	28.5	10.3*30	306.5
CR300B	154315003	Нержавеющая сталь 304	355.6	28.5	10.3*30	325.7
CR300B-316	154315005	Нержавеющая сталь 316	355.6	28.5	10.3*30	325.7
CR350B	154317003	Нержавеющая сталь 304	419.1	28.5	10.3*36	388.9
CR350B-316	154317005	Нержавеющая сталь 316	419.1	28.5	10.3*36	388.9

Вращаемые фланцы с резьбовыми отверстиями под болты



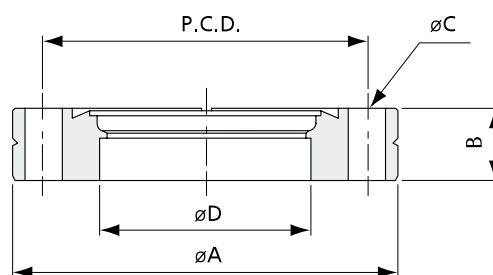
58

Наименование	Артикул	Материал	Основные размеры			
			A	B	C *No.	P.C.D
CR16BTAP	154402003	Нержавеющая сталь 304	33.8	7.5	M4*6	26.9
CR16BTAP-316	154402005	Нержавеющая сталь 316	33.8	7.5	M4*6	26.9
CR35BTAP	154404003	Нержавеющая сталь 304	69.5	12.7	M6*6	58.7
CR35BTAP-316	154404005	Нержавеющая сталь 316	69.5	12.7	M6*6	58.7
CR63BTAP	154407003	Нержавеющая сталь 304	113.6	19	M8*8	92.1
CR63BTAP-316	154407005	Нержавеющая сталь 316	113.6	19	M8*8	92.1
CR100BTAP	154409003	Нержавеющая сталь 304	151.6	21.5	M8*16	130.3
CR100BTAP-316	154409005	Нержавеющая сталь 316	151.6	21.5	M8*16	130.3
CR150BTAP	154411003	Нержавеющая сталь 304	202.5	24	M8*20	181
CR150BTAP-316	154411005	Нержавеющая сталь 316	202.5	24	M8*20	181
CR200BTAP	154413003	Нержавеющая сталь 304	253.2	24.7	M8*24	231.8
CR200BTAP-316	154413005	Нержавеющая сталь 316	253.2	24.7	M8*24	231.8
CR250BTAP	154414003	Нержавеющая сталь 304	336.5	28.5	M10*30	306.5
CR250BTAP-316	154414005	Нержавеющая сталь 316	336.5	28.5	M10*30	306.5
CR300BTAP	154415003	Нержавеющая сталь 304	355.6	28.5	M10*30	325.7
CR300BTAP-316	154415005	Нержавеющая сталь 316	355.6	28.5	M10*30	325.7
CR350BTAP	154417003	Нержавеющая сталь 304	419.1	28.5	M10*36	388.9
CR350BTAP-316	154417005	Нержавеющая сталь 316	419.1	28.5	M10*36	388.9

Фланцы стандарта CF

Материал	нержавеющая сталь 304,316
Размеры	CF16-CF350
Диапазон рабочих температур	до 150°C (если используется витонное уплотнение) -200°C +450°C (если используется медная прокладка)
Минимальное рабочее давление	10 ⁻¹³ Торр
Материал уплотнений	OFHC медь или витон
Номинальный момент затяжки	для фланцев CF35 и меньше: 220 кгс•см для фланцев CF63 и больше: 360 кгс•см

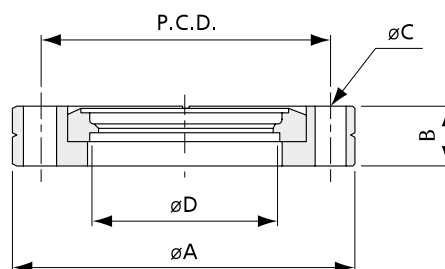
Фланцы со сквозными отверстиями под болты



Наименование	Артикул	Материал	Основные размеры				
			A	B	C *No.	D	P.C.D
CF35B25	154504113	Нержавеющая сталь 304	69.5	12.7	6.7*6	25.6	58.7
CF35B25-316	154504115	Нержавеющая сталь 316	69.5	12.7	6.7*6	25.6	58.7
CF35B38	154504133	Нержавеющая сталь 304	69.5	12.7	6.7*6	38.3	58.7
CF35B38-316	154504135	Нержавеющая сталь 316	69.5	12.7	6.7*6	38.3	58.7
CF35B42	154504AG3	Нержавеющая сталь 304	69.5	12.7	6.7*6	42.9	58.7
CF35B42-316	154504AG5	Нержавеющая сталь 316	69.5	12.7	6.7*6	42.9	58.7
CF63B51	154507143	Нержавеющая сталь 304	113.6	18	8.4*8	51.1	92.1
CF63B51-316	154507145	Нержавеющая сталь 316	113.6	18	8.4*8	51.1	92.1
CF63B63	154507153	Нержавеющая сталь 304	113.6	18	8.4*8	63.7	92.1
CF63B63-316	154507155	Нержавеющая сталь 316	113.6	18	8.4*8	63.7	92.1
CF100B102	154509183	Нержавеющая сталь 304	151.6	20	8.4*16	101.8	130.3
CF100B102-316	154509185	Нержавеющая сталь 316	151.6	20	8.4*16	101.8	130.3
CF150B153	154511203	Нержавеющая сталь 304	202.5	22	8.4*20	153.1	181
CF150B153-316	154511205	Нержавеющая сталь 316	202.5	22	8.4*20	153.1	181
CF200B204	154513213	Нержавеющая сталь 304	253.2	24.7	8.4*24	203.7	231.8
CF200B204-316	154513215	Нержавеющая сталь 316	253.2	24.7	8.4*24	203.7	231.8
CF250B255	154514223	Нержавеющая сталь 304	336.5	28.5	10.3*30	254.5	306.5
CF250B255-316	154514225	Нержавеющая сталь 316	336.5	28.5	10.3*30	254.5	306.5
CF300B305	154515233	Нержавеющая сталь 304	355.6	28.5	10.3*30	305.4	325.7
CF300B305-316	154515235	Нержавеющая сталь 316	355.6	28.5	10.3*30	305.4	325.7
CF350B356-316	154517245	Нержавеющая сталь 316	419.1	28.5	10.3*36	356.1	388.9

Вакуумные комплектующие с присоединительными фланцами стандарта CF

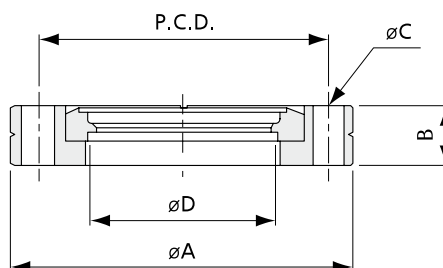
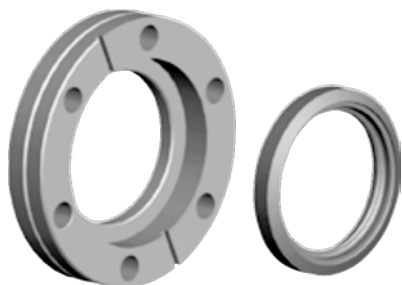
Невращаемые фланцы с резьбовыми отверстиями под болты



Наименование	Артикул	Материал	Основные размеры				
			A	B	C *No.	D	P.C.D
CF35B25TAP	154604113	Нержавеющая сталь 304	69.5	12.7	M6*6	25.6	58.7
CF35B25TAP-316	154604115	Нержавеющая сталь 316	69.5	12.7	M6*6	25.6	58.7
CF35B38TAP	154604133	Нержавеющая сталь 304	69.5	12.7	M6*6	38.3	58.7
CF35B38TAP-316	154604135	Нержавеющая сталь 316	69.5	12.7	M6*6	38.3	58.7
CF35B42TAP	154604AG3	Нержавеющая сталь 304	69.5	12.7	M6*6	42.9	58.7
CF35B42TAP-316	154604AG5	Нержавеющая сталь 316	69.5	12.7	M6*6	42.9	42.9
CF63B51TAP	154607143	Нержавеющая сталь 304	113.6	18	M8*8	51.1	92.1
CF63B51TAP-316	154607145	Нержавеющая сталь 316	113.6	18	M8*8	51.1	92.1
CF63B63TAP	154607153	Нержавеющая сталь 304	113.6	18	M8*8	63.7	92.1
CF63B63TAP-316	154607155	Нержавеющая сталь 316	113.6	18	M8*8	63.7	92.1
CF100B102TAP	154609183	Нержавеющая сталь 304	151.6	20	M8*16	101.8	130.3
CF100B102TAP-316	154609185	Нержавеющая сталь 316	151.6	20	M8*16	101.8	130.3
CF150B153TAP	154611203	Нержавеющая сталь 304	202.5	22	M8*20	153.1	181
CF150B153TAP-316	154611205	Нержавеющая сталь 316	202.5	22	M8*20	153.1	181
CF200B204TAP	154613213	Нержавеющая сталь 304	253.2	24.7	M8*24	203.7	231.8
CF200B204TAP-316	154613215	Нержавеющая сталь 316	253.2	24.7	M8*24	203.7	231.8
CF250B255TAP	154614223	Нержавеющая сталь 304	336.5	28.5	M10*30	254.5	306.5
CF250B255TAP-316	154614225	Нержавеющая сталь 316	336.5	28.5	M10*30	254.5	306.5
CF300B305TAP	154615233	Нержавеющая сталь 304	355.6	28.5	M10*30	305.4	325.7
CF300B305TAP-316	154615235	Нержавеющая сталь 316	355.6	28.5	M10*30	305.4	325.7
CF350B356TAP	154617243	Нержавеющая сталь 304	419.1	28.5	M10*36	356.1	388.9
CF350B356TAP-316	154617245	Нержавеющая сталь 316	419.1	28.5	M10*36	356.1	388.9

60

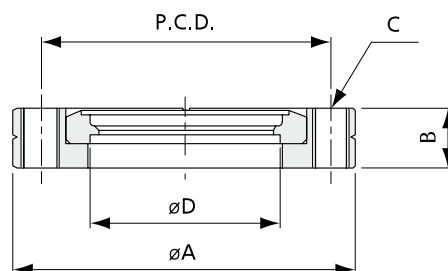
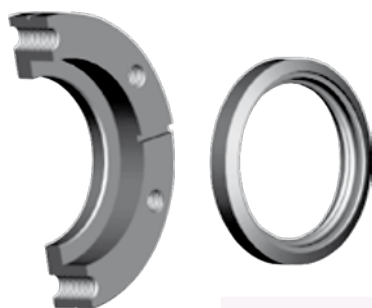
Вращаемые фланцы со сквозными отверстиями под болты



Наименование	Артикул	Материал	Основные размеры				
			A	B	C *No.	D	P.C.D
CR35B25	154704113	Нержавеющая сталь 304	69.5	12.7	6.7*6	25.6	58.7
CR35B25-316	154704115	Нержавеющая сталь 316	69.5	12.7	6.7*6	25.6	58.7
CR35B38	154704133	Нержавеющая сталь 304	69.5	12.7	6.7*6	38.3	58.7
CR35B38-316	154704135	Нержавеющая сталь 316	69.5	12.7	6.7*6	38.3	58.7
CR35B42	154704AG3	Нержавеющая сталь 304	69.5	12.7	6.7*6	42.9	58.7
CR35B42-316	154704AG5	Нержавеющая сталь 316	69.5	12.7	6.7*6	42.9	58.7
CR63B51	154707143	Нержавеющая сталь 304	113.6	19	8.4*8	51.1	92.1
CR63B51-316	154707145	Нержавеющая сталь 316	113.6	19	8.4*8	51.1	92.1
CR63B63	154707153	Нержавеющая сталь 304	113.6	19	8.4*8	63.7	92.1
CR63B63-316	154707155	Нержавеющая сталь 316	113.6	19	8.4*8	63.7	92.1
CR100B102	154709183	Нержавеющая сталь 304	151.6	21.5	8.4*16	101.8	130.3
CR150B153	154711203	Нержавеющая сталь 304	202.5	24	8.4*20	153.1	181
CR150B153-316	154711205	Нержавеющая сталь 316	202.5	24	8.4*20	153.1	181
CR200B204	154713213	Нержавеющая сталь 304	253.2	24.7	8.4*24	203.7	231.8
CR200B204-316	154713215	Нержавеющая сталь 316	253.2	24.7	8.4*24	203.7	231.8
CR250B255	154714223	Нержавеющая сталь 304	336.5	28.5	10.3*30	254.5	306.5
CR250B255-316	154714225	Нержавеющая сталь 316	336.5	28.5	10.3*30	254.5	306.5
CR300B305	154715233	Нержавеющая сталь 304	355.6	28.5	10.3*30	305.4	325.7
CR300B305-316	154715235	Нержавеющая сталь 316	355.6	28.5	10.3*30	305.4	325.7
CR350B356	154717243	Нержавеющая сталь 304	419.1	28.5	10.3*36	356.1	388.9
CR350B356-316	154717245	Нержавеющая сталь 316	419.1	28.5	10.3*36	356.1	388.9
CR100B102-316	154709185	Нержавеющая сталь 304	151.6	21.5	8.4*16	101.8	130.3

Вакуумные комплектующие с присоединительными фланцами стандарта CF

Вращаемые фланцы с резьбовыми отверстиями под болты

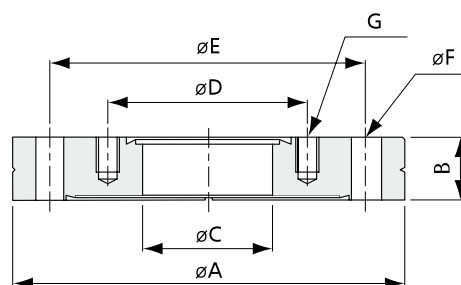


62

Наименование	Артикул	Материал	Основные размеры				
			A	B	C *No.	D	P.C.D
CR35B25TAP	154804114	Нержавеющая сталь 304	69.5	12.7	M6*6	25.6	58.7
CR35B25TAP-316	154804115	Нержавеющая сталь 316	69.5	12.7	M6*6	25.6	58.7
CR35B38TAP	154804134	Нержавеющая сталь 304	69.5	12.7	M6*6	38.3	58.7
CR35B38TAP-316	154804135	Нержавеющая сталь 316	69.5	12.7	M6*6	38.3	58.7
CR35B42TAP	154804AG4	Нержавеющая сталь 304	69.5	12.7	M6*6	42.9	58.7
CR35B42TAP-316	154804AG5	Нержавеющая сталь 316	69.5	12.7	M6*6	42.9	58.7
CR63B51TAP	154807143	Нержавеющая сталь 304	113.6	19	M8*8	51.1	92.1
CR63B51TAP-316	154807145	Нержавеющая сталь 316	113.6	19	M8*8	51.1	92.1
CR63B63TAP	154807153	Нержавеющая сталь 304	113.6	19	M8*8	51.1	92.1
CR63B63TAP-316	154807155	Нержавеющая сталь 316	113.6	19	M8*8	63.7	92.1
CR100B102TAP	154809183	Нержавеющая сталь 304	151.6	21.5	M8*16	101.8	130.3
CR150B153TAP	154811203	Нержавеющая сталь 304	202.5	24	M8*20	153.1	181
CR150B153TAP-316	154811205	Нержавеющая сталь 316	202.5	24	M8*20	153.1	181
CR200B204TAP	154813213	Нержавеющая сталь 304	253.2	24.7	M8*24	203.7	231.8
CR200B204TAP-316	154813215	Нержавеющая сталь 316	253.2	24.7	M8*24	203.7	231.8
CR250B255TAP	154814223	Нержавеющая сталь 304	336.5	28.5	M10*30	254.5	306.5
CR250B255TAP-316	154814225	Нержавеющая сталь 316	336.5	28.5	M10*30	254.5	306.5
CR300B305TAP	154815233	Нержавеющая сталь 304	355.6	28.5	M10*30	305.4	325.7
CR300B305TAP-316	154815235	Нержавеющая сталь 316	355.6	28.5	M10*30	305.4	325.7

Фланцы-переходники

Материал	нержавеющая сталь 304,316
Размеры	CF16-CF350
Диапазон рабочих температур	до 150°C (если используется витонное уплотнение) -200°C +450°C (если используется медная прокладка)
Минимальное рабочее давление	10 ⁻¹³ Торр
Материал уплотнений	OFHC медь или витон
Номинальный вращающий момент	для фланцев CF35 и меньше: 220 кгс•см для фланцев CF63 и больше: 360 кгс•см

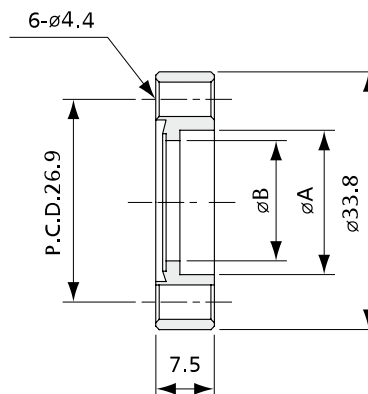


Наименование	Артикул	Материал	Основные размеры						
			A	B	C	D	E	F *No.	G *No.
CF35RF16	17480409052	Нержавеющая сталь 304	69.5	12.7	15.8	26.9	58.7	6.7*6	M4*6
CF63RF16	17480709052	Нержавеющая сталь 304	113.6	18	15.8	26.9	92.1	8.4*8	M4*6
CF63RF35	17480709082	Нержавеющая сталь 304	113.6	18	38.1	58.7	92.1	8.4*8	M6*6
CF100RF35	17480909082	Нержавеющая сталь 304	151.6	20	38.1	58.7	130.3	8.4*16	M6*6
CF100RF63	17480909132	Нержавеющая сталь 304	151.6	20	63.5	92.1	130.3	8.4*16	M8*8
CF150RF35	17481109082	Нержавеющая сталь 304	202.5	22	38.1	58.7	181	8.4*20	M6*6
CF150RF63	17481109132	Нержавеющая сталь 304	202.5	22	63.5	92.1	181	8.4*20	M8*8
CF150RF100	17481109152	Нержавеющая сталь 304	202.5	22	101.6	130.3	181	8.4*20	M8*16
CF200RF35	17481309082	Нержавеющая сталь 304	253.2	24.7	38.1	58.7	231.8	8.4*24	M6*6
CF200RF63	17481309132	Нержавеющая сталь 304	253.2	24.7	63.5	92.1	231.8	8.4*24	M8*8
CF200RF100	17481309152	Нержавеющая сталь 304	253.2	24.7	101.6	130.3	231.8	8.4*24	M8*16
CF200RF150	17481309172	Нержавеющая сталь 304	253.2	24.7	152.4	181	231.8	8.4*24	M8*20
CF250RF35	17481409082	Нержавеющая сталь 304	336.5	28.5	38.1	58.7	306.5	10.3*30	M6*6
CF250RF63	17481409132	Нержавеющая сталь 304	336.5	28.5	63.5	92.1	306.5	10.3*30	M8*8
CF250RF100	17481409152	Нержавеющая сталь 304	336.5	28.5	101.6	130.3	306.5	10.3*30	M8*16
CF250RF150	17481409172	Нержавеющая сталь 304	336.5	28.5	152.4	181	306.5	10.3*30	M8*20
CF250RF200	17481409192	Нержавеющая сталь 304	336.5	28.5	203.2	231.8	306.5	10.3*30	M8*24

Специальные компоненты CF16

Материал	нержавеющая сталь 304,316
Размеры	CF16-CF350
Диапазон рабочих температур	до 150°C (если используется витонное уплотнение) -200°C +450°C (если используется медная прокладка)
Минимальное рабочее давление	10 ⁻¹³ Торр
Материал уплотнений	OFHC медь или витон
Номинальный момент затяжки	для фланцев CF35 и меньше: 220 кгс•см для фланцев CF63 и больше: 360 кгс•см

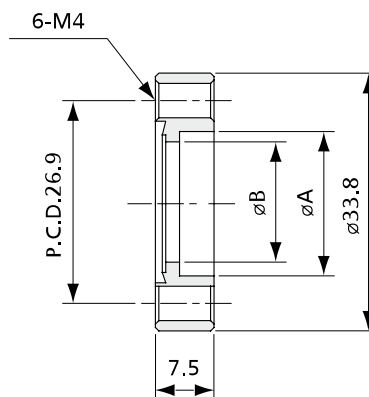
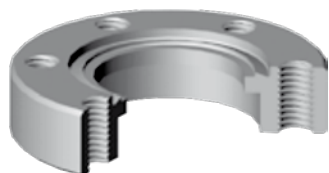
Невращаемые фланцы CF16



64

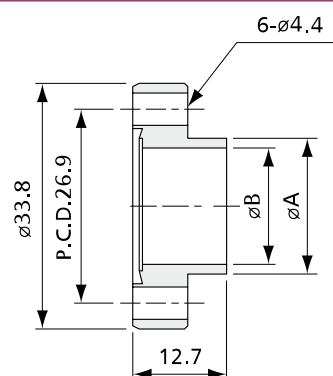
Наименование	Артикул	Материал	Основные размеры	
			A	B
CF16B7	154502043	Нержавеющая сталь 304	6.5	5.5
CF16B7-316	154502045	Нержавеющая сталь 316	6.5	5.5
CF16B12	154502073	Нержавеющая сталь 304	12.9	10.4
CF16B12-316	154502075	Нержавеющая сталь 316	12.9	10.4
CF16B19	154502093	Нержавеющая сталь 304	19.15	16
CF16B19-316	154502095	Нержавеющая сталь 316	19.3	16

Невращаемые фланцы CF16 с резьбовыми отверстиями под болты



Наименование	Артикул	Материал	Основные размеры	
			A	B
CF16B7TAP	154602044	Нержавеющая сталь 304	6.5	5.5
CF16B7TAP-316	154602045	Нержавеющая сталь 316	6.5	5.5
CF16B12TAP	154602074	Нержавеющая сталь 304	12.9	10.4
CF16B12TAP-316	154602075	Нержавеющая сталь 316	12.9	10.4
CF16B19TAP	154602094	Нержавеющая сталь 304	19.15	16
CF16B19TAP-316	154602095	Нержавеющая сталь 316	19.3	16

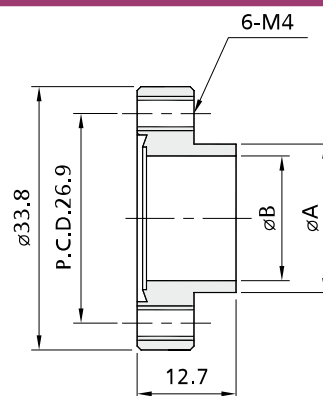
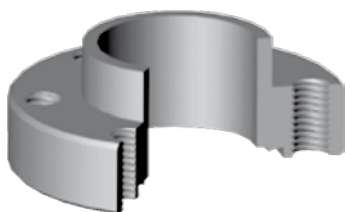
Приварные невращаемые фланцы CF16



Наименование	Артикул	Материал	Основные размеры	
			A	B
CF16B7N	154902043	Нержавеющая сталь 304	6.35	4.5
CF16B7N-316	154902045	Нержавеющая сталь 316	6.35	4.5
CF16B12N	154902073	Нержавеющая сталь 304	12.7	9.5
CF16B12N-316	154902075	Нержавеющая сталь 316	12.7	9.5
CF16B19N	154902093	Нержавеющая сталь 304	19.05	16
CF16B19N-316	154902095	Нержавеющая сталь 316	19.05	16

Вакуумные комплектующие с присоединительными фланцами стандарта CF

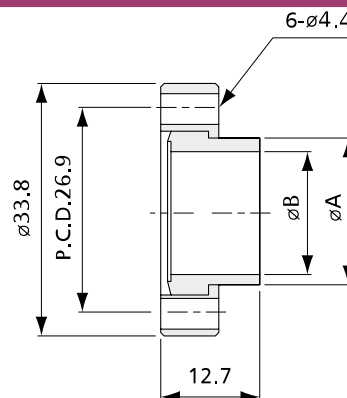
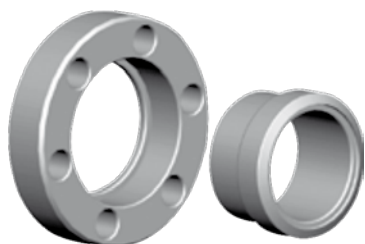
Приварные невращаемые фланцы CF16 с резьбовыми отверстиями под болты



Наименование	Артикул	Материал	Основные размеры	
			A	B
CF16B7TAPN	155002044	Нержавеющая сталь 304L	6.35	4.5
CF16B7TAPN-316	155002045	Нержавеющая сталь 316	6.35	4.5
CF16B12TAPN	155002074	Нержавеющая сталь 304L	12.7	9.5
CF16B12TAPN-316	155002075	Нержавеющая сталь 316	12.7	9.5
CF16B19TAPN	155002094	Нержавеющая сталь 304L	19.05	16
CF16B19TAPN-316	155002095	Нержавеющая сталь 316	19.05	16

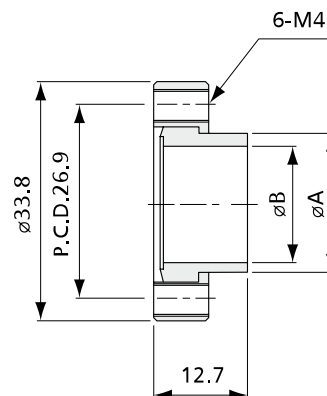
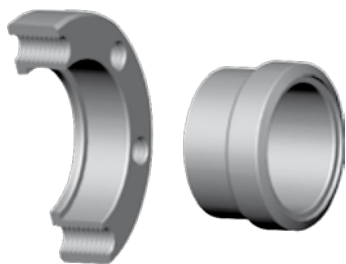
66

Приварные вращаемые фланцы CF16



Наименование	Артикул	Материал	Основные размеры	
			A	B
CR16B7N	155102043	Нержавеющая сталь 304	6.35	4.5
CR16B7N-316	155102045	Нержавеющая сталь 316	6.35	4.5
CR16B12N	155102073	Нержавеющая сталь 304	12.7	9.5
CR16B12N-316	155102075	Нержавеющая сталь 316	12.7	9.5
CR16B19N	155102093	Нержавеющая сталь 304	19.05	16
CR16B19N-316	155102095	Нержавеющая сталь 316	19.05	16

Приварные вращаемые фланцы CF16 с резьбовыми отверстиями под болты



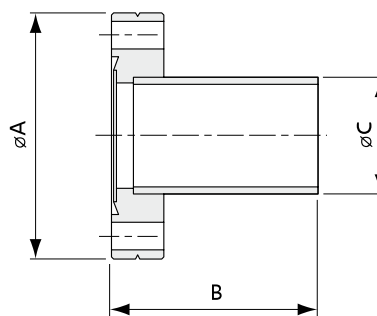
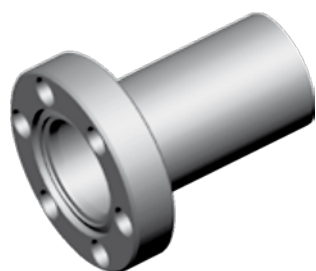
Наименование	Артикул	Материал	Основные размеры	
			A	B
CR16B7TAPN	155202043	Нержавеющая сталь 304	6.35	4.5
CR16B7TAPN-316	155202045	Нержавеющая сталь 316	6.35	4.5
CR16B12TAPN	155202073	Нержавеющая сталь 304	12.7	9.5
CR16B12TAPN-316	155202075	Нержавеющая сталь 316	12.7	9.5
CR16B19TAPN	155202093	Нержавеющая сталь 304	19.05	16
CR16B19TAPN-316	155202095	Нержавеющая сталь 316	19.05	16

67

Неполные ниппели

Материал	нержавеющая сталь 304,316
Размеры	CF16-CF350
Диапазон рабочих температур	до 150°C (если используется витонное уплотнение) -200°C +450°C (если используется медная прокладка)
Минимальное рабочее давление	10 ⁻¹³ Торр
Материал уплотнений	OFHC медь или витон
Номинальный момент затяжки	для фланцев CF35 и меньше: 220 кгс•см для фланцев CF63 и больше: 360 кгс•см

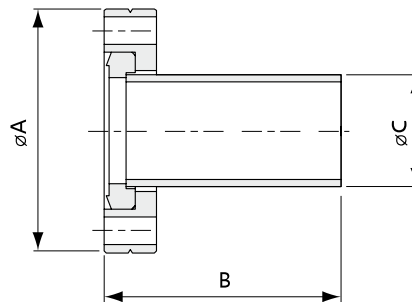
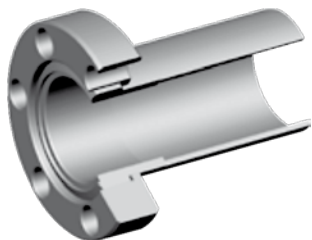
Неполные ниппели с невращаемыми фланцами



68

Наименование	Артикул	Материал	Основные размеры		
			A	B	C
CF16HN	155502093	Нержавеющая сталь 304	33.8	38	19.05
CF35HN	155504133	Нержавеющая сталь 304	69.5	63	38.1
CF63HN	155507153	Нержавеющая сталь 304	113.6	105	63.5
CF100HN	155509183	Нержавеющая сталь 304	151.6	135	101.6
CF150HN	155511203	Нержавеющая сталь 304	202.5	167	152.4
CF200HN	155513213	Нержавеющая сталь 304	253.2	167	203.2

Неполные ниппели с вращаемым фланцем

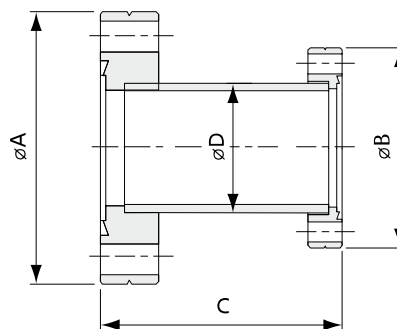
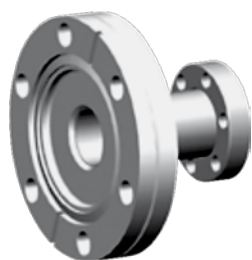


Наименование	Артикул	Материал	Основные размеры		
			A	B	C
CR16HN	155702093	Нержавеющая сталь 304.	33.8	38	19.05
CR35HN	155704133	Нержавеющая сталь 304	69.5	63	38.1
CR63HN	155707153	Нержавеющая сталь 304	113.6	105	63.5
CR100HN	155709183	Нержавеющая сталь 304	151.6	135	101.6
CR150HN	155711203	Нержавеющая сталь 304	202.5	167	152.4
CR200HN	155713213	Нержавеющая сталь 304	253.2	167	203.2

Переходники с фланцами стандарта CF

Материал	нержавеющая сталь 304,316
Размеры	CF16-CF350
Диапазон рабочих температур	до 150°C (если используется витонное уплотнение) -200°C +450°C (если используется медная прокладка)
Минимальное рабочее давление	10 ⁻¹³ Торр
Материал уплотнений	OFHC медь или витон
Номинальный вращающий момент	для фланцев CF35 и меньше: 220 кгс•см для фланцев CF63 и больше: 360 кгс•см

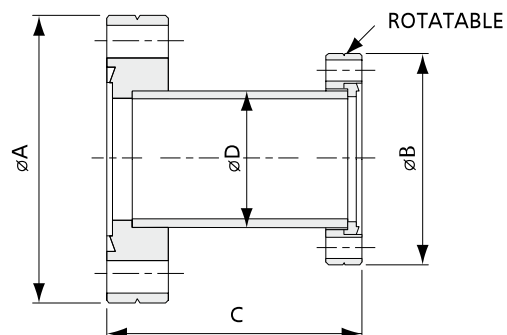
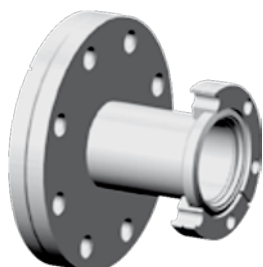
Переходники с невращаемыми фланцами



70

Наименование	Артикул	Материал	Основные размеры			
			A	B	C	D
CF35RA16	17080408052	Нержавеющая сталь 304	69.5	33.8	76.2	19.05
CF63RA16	17080708052	Нержавеющая сталь 304	113.6	33.8	76.2	19.05
CF63RA35	17080708082	Нержавеющая сталь 304	113.6	69.5	76.2	38.1
CF100RA35	17080908082	Нержавеющая сталь 304	151.6	69.5	76.2	38.1
CF100RA63	17080908132	Нержавеющая сталь 304	151.6	113.6	76.2	63.5
CF150RA35	17081108082	Нержавеющая сталь 304	202.5	69.5	76.2	38.1
CF150RA63	17081108132	Нержавеющая сталь 304	202.5	113.6	76.2	63.5
CF150RA100	17081108152	Нержавеющая сталь 304	202.5	151.6	76.2	101.6

Переходники с вращаемыми фланцами стандарта CF

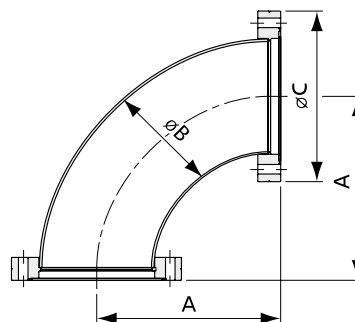


Наименование	Артикул	Материал	Основные размеры			
			A	B	C	D
CF35RA16R	17080406052	Нержавеющая сталь 304	69.5	33.8	76.2	19.05
CF63RA16R	17080706052	Нержавеющая сталь 304	113.6	33.8	76.2	19.05
CF63RA35R	17080706082	Нержавеющая сталь 304	113.6	69.5	76.2	38.1
CF100RA35R	17080906082	Нержавеющая сталь 304	151.6	69.5	76.2	38.1
CF100RA63R	17080906132	Нержавеющая сталь 304	151.6	113.6	76.2	63.5
CF150RA35R	17081106082	Нержавеющая сталь 304	202.5	69.5	76.2	38.1
CF150RA63R	17081106132	Нержавеющая сталь 304	202.5	113.6	76.2	63.5
CF150RA100R	17081106152	Нержавеющая сталь 304	202.5	151.6	76.2	101.6

Колена

Материал	нержавеющая сталь 304,316
Размеры	CF16-CF350
Диапазон рабочих температур	до 150°C (если используется витоновое уплотнение) -200°C +450°C (если используется медная прокладка)
Минимальное рабочее давление	10 ⁻¹³ Торр
Материал уплотнений	OFHC медь или витон
Номинальный вращающий момент	для фланцев CF35 и меньше: 220 кгс•см для фланцев CF63 и больше: 360 кгс•см

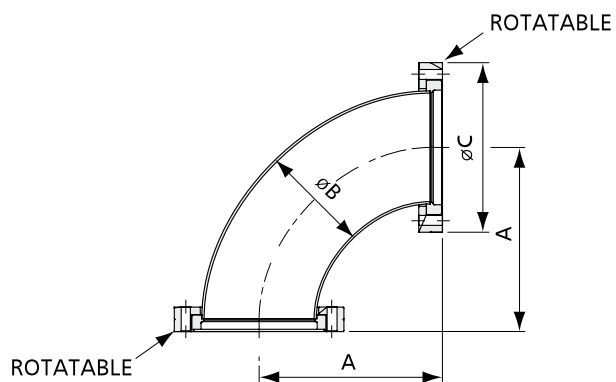
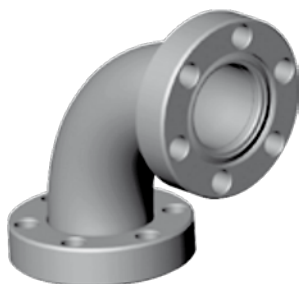
Колена с невращаемыми фланцами



72

Наименование	Артикул	Материал	Основные размеры		
			A	B	C
CF16EL90	16038028024	Нержавеющая сталь 304	37.5	19.05	33.8
CF35EL90	16038048044	Нержавеющая сталь 304	79.9	38.1	69.5
CF63EL90	16038078074	Нержавеющая сталь 304	141.3	63.5	113.6
CF100EL90	16038098094	Нержавеющая сталь 304	222.2	101.6	151.6
CF150EL90	16038118114	Нержавеющая сталь 304	241.3	152.4	202.5

Колена с вращаемыми фланцами CF



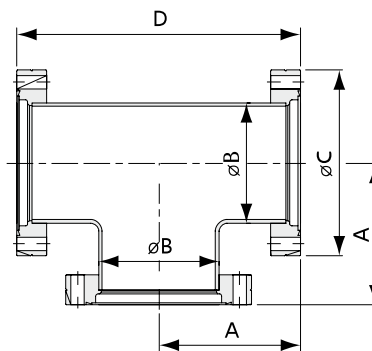
Наименование	Артикул	Материал	Основные размеры		
			A	B	C
CR16EL90	16036026024	Нержавеющая сталь 304	47.2	19.05	33.8
CR35EL90	16036046044	Нержавеющая сталь 304	79.9	38.1	69.5
CR63EL90	16036076074	Нержавеющая сталь 304	141.3	63.5	113.6
CR100EL90	16036096094	Нержавеющая сталь 304	222.2	101.6	151.6
CR150EL90	16036116114	Нержавеющая сталь 304	241.3	152.4	202.5

73

Тройники

Материал	нержавеющая сталь 304,316
Размеры	CF16-CF350
Диапазон рабочих температур	до 150°C (если используется витонное уплотнение) -200°C +450°C (если используется медная прокладка)
Минимальное рабочее давление	10 ⁻¹³ Торр
Материал уплотнений	OFHC медь или витон
Номинальный вращающий момент	для фланцев CF35 и меньше: 220 кгс•см для фланцев CF63 и больше: 360 кгс•см

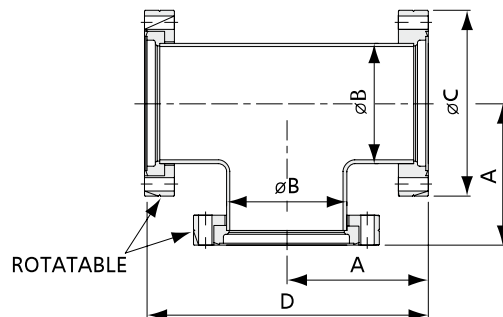
Тройники с невращаемыми фланцами



74

Наименование	Артикул	Материал	Основные размеры			
			A	B	C	D
CF16T	16158028024	Нержавеющая сталь 304	37.5	19.05	33.8	75
CF35T	16158048044	Нержавеющая сталь 304	62.5	38.1	69.5	125
CF63T	16158078074	Нержавеющая сталь 304	85.7	63.5	113.6	171.4
CF100T	16158098094	Нержавеющая сталь 304	109.5	101.6	151.6	219
CF150T	16158118114	Нержавеющая сталь 304	139.7	152.4	202.5	279.4

Тройники с вращаемыми фланцами



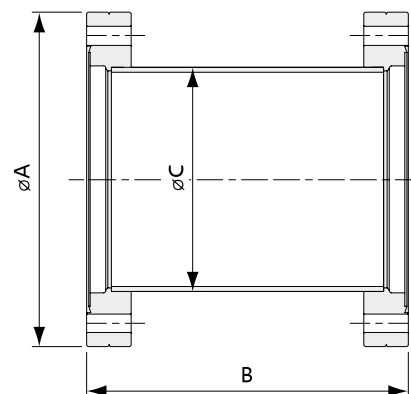
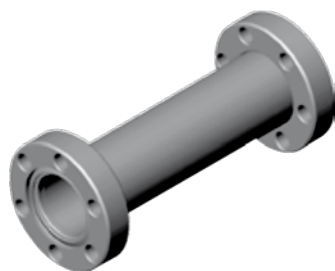
Наименование	Артикул	Материал	Основные размеры			
			A	B	C	D
CR16T	16156028024	Нержавеющая сталь 304	47.2	19.05	33.8	94.4
CF35T	16156048044	Нержавеющая сталь 304	62.5	38.1	69.5	125
CR63T	16156078074	Нержавеющая сталь 304	85.7	63.5	113.6	171.4
CR100T	16156098094	Нержавеющая сталь 304	109.5	101.6	151.6	219
CR150T	16156118114	Нержавеющая сталь 304	139.7	152.4	202.5	279.4

75

Ниппели

Материал	нержавеющая сталь 304,316
Размеры	CF16-CF350
Диапазон рабочих температур	до 150°C (если используется витонное уплотнение) -200°C +450°C (если используется медная прокладка)
Минимальное рабочее давление	10 ⁻¹³ Торр
Материал уплотнений	OFHC медь или витон
Номинальный вращающий момент	для фланцев CF35 и меньше: 220 кгс•см для фланцев CF63 и больше: 360 кгс•см

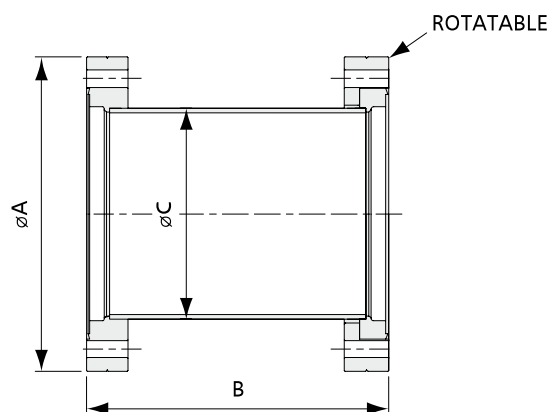
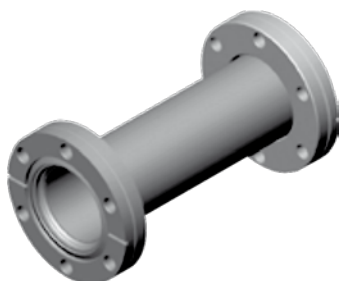
Ниппели с невращаемыми фланцами



76

Наименование	Артикул	Материал	Основные размеры		
			A	B	C
CF16N	16018028024	Нержавеющая сталь 304	33.8	76	19.05
CF35N	16018048044	Нержавеющая сталь 304	69.5	126	38.1
CF63N	16018078074	Нержавеющая сталь 304	113.6	210	63.5
CF100N	16018098094	Нержавеющая сталь 304	151.6	270	101.6
CF150N	16018118114	Нержавеющая сталь 304	202.5	334	152.4
CF200N	16018138134	Нержавеющая сталь 304	253.2	334	203.2

Ниппели с вращаемыми фланцами



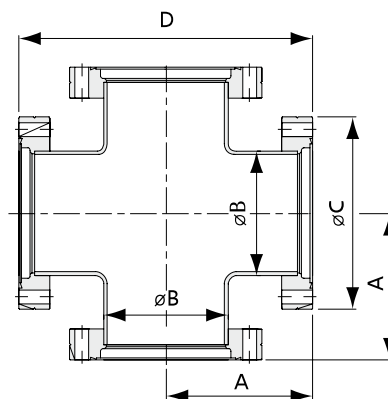
Наименование	Артикул	Материал	Основные размеры		
			A	B	C
CF16NR	16016028024	Нержавеющая сталь 304	33.8	76	19.05
CF35NR	16016048044	Нержавеющая сталь 304	69.5	126	38.1
CF63NR	16016078074	Нержавеющая сталь 304	113.6	210	63.5
CF100NR	16016098094	Нержавеющая сталь 304	151.6	270	101.6
CF150NR	16016118114	Нержавеющая сталь 304	202.5	334	152.4
CF200NR	16016138134	Нержавеющая сталь 304	253.2	334	203.2

77

Крестовины

Материал	нержавеющая сталь 304,316
Размеры	CF16-CF350
Диапазон рабочих температур	до 150°C (если используется витоновое уплотнение) -200°C +450°C (если используется медная прокладка)
Минимальное рабочее давление	10 ⁻¹³ Торр
Материал уплотнений	OFHC медь или витон
Номинальный вращающий момент	для фланцев CF35 и меньше: 220 кгс•см для фланцев CF63 и больше: 360 кгс•см

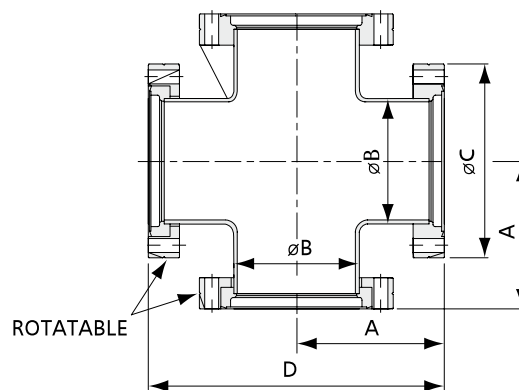
Крестовины с невращаемыми фланцами



78

Наименование	Артикул	Материал	Основные размеры			
			A	B	C	D
CF16X	16198028024	Нержавеющая сталь 304	37.5	19.05	33.8	75
CF35X	16198048044	Нержавеющая сталь 304	62.5	38.1	69.5	125
CF63X	16198078074	Нержавеющая сталь 304	85.7	63.5	113.6	171.4
CF100X	16198098094	Нержавеющая сталь 304	109.5	101.6	151.6	219
CF150X	16198118114	Нержавеющая сталь 304	139.7	152.4	202.5	279.4

Крестовины с вращаемыми фланцами

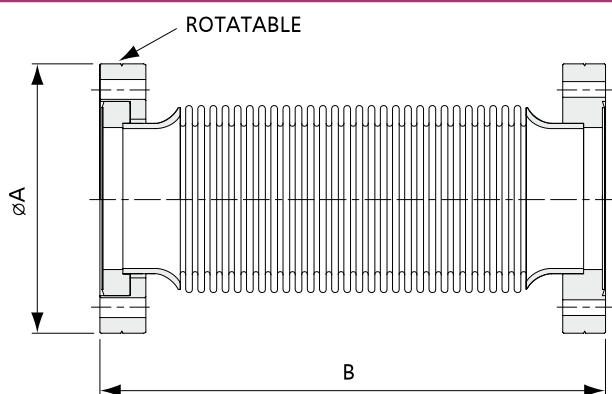


Наименование	Артикул	Материал	Основные размеры			
			A	B	C	D
CR16X	16196028024	Нержавеющая сталь 304	47.2	19.05	33.8	94.4
CF35X	16196048044	Нержавеющая сталь 304	62.5	38.1	69.5	125
CR63X	16196078074	Нержавеющая сталь 304	85.7	63.5	113.6	171.4
CR100X	16196098094	Нержавеющая сталь 304	109.5	101.6	151.6	219
CR150X	16196118114	Нержавеющая сталь 304	139.7	152.4	202.5	279.4

Сильфонные соединения с соединительными фланцами стандарта CF

Материал фланцев	нержавеющая сталь 304 (др. материалы – по запросу)
Материал сильфона	316Ti, нержавеющая сталь 321, нержавеющая сталь 316L, нержавеющая сталь 316, нержавеющая сталь 304
Диапазон рабочих температур	-200°C+450°C (для металлических уплотнений) -20°C +150°C (для уплотнений из эластомера)
Минимальное рабочее давление	до 10 ⁻¹⁰ Торр до 10 ⁻⁸ Торр

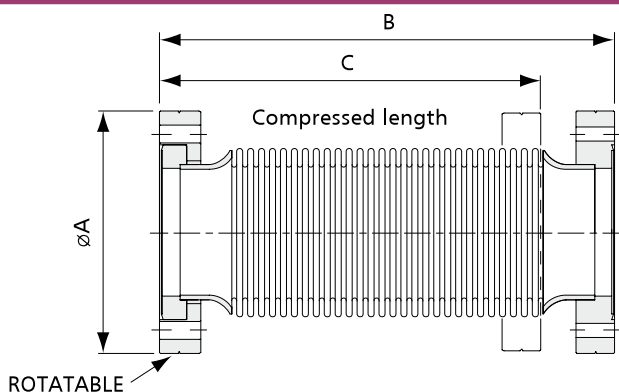
Гибкие сильфоны



80

Наименование	Артикул	Материал	Основные размеры	
			A	B
CF16FX250R	40010550250FH	Нержавеющая сталь 304	33.8	250
CF16FX500R	40010550500FH	Нержавеющая сталь 304	33.8	500
CF16FX750R	40010550750FH	Нержавеющая сталь 304	33.8	750
CF16FX1000R	40010551000FH	Нержавеющая сталь 304	33.8	1000
CF35FX250R	40010570250FH	Нержавеющая сталь 304	69.5	250
CF35FX500R	40010570500FH	Нержавеющая сталь 304	69.5	500
CF35FX750R	40010570750FH	Нержавеющая сталь 304	69.5	750
CF35FX1000R	40010571000FH	Нержавеющая сталь 304	69.5	1000
CF63FXC250R	40310670250FH	Нержавеющая сталь 304	113.6	250
CF63FXC500R	40310670500FH	Нержавеющая сталь 304.	113.6	500
CF63FXC750R	40310670750FH	Нержавеющая сталь 304	113.6	750
CF63FXC1000R	40310671000FH	Нержавеющая сталь 304	113.6	1000
CF100FXC250R	40310690250FH	Нержавеющая сталь 304	151.6	250
CF100FXC500R	40310690500FH	Нержавеющая сталь 304	151.6	500
CF100FXC1000R	40310691000FH	Нержавеющая сталь 304	151.6	1000
CF100FX750R	40310690750FH	Нержавеющая сталь 304	151.6	750

Сжимаемые сильфоны



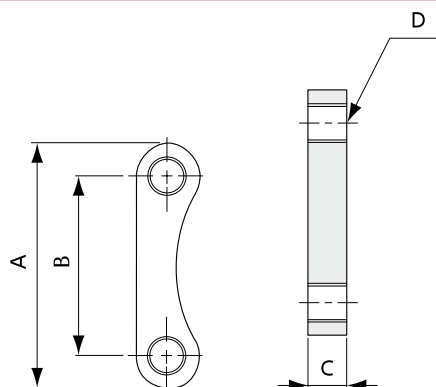
Наименование	Артикул	Материал	Основные размеры		
			A	B	C
CF16FXC150R	40310430150FH	Нержавеющая сталь 304	33.8	150	130
CF35FXC180R	40310450180FH	Нержавеющая сталь 304	69.5	180	160
CF63FXC210R	40310470210FH	Нержавеющая сталь 304	113.6	210	190
CF100FXC270R	40310490270FH	Нержавеющая сталь 304	151.6	270	250

Прижимные пластины для фланцев стандарта CF

Прижимные пластины имеют 2 резьбовых отверстия, по форме подходящие для соответствующих отверстий фланцев CF и заменяют отдельные гайки. Основное их преимущество состоит в том, что при ручной установке двух болтов, они выступают в роли шайбы и стопорной шайбы. Прижимные пластины идеально подходят для труднодоступных мест при сборке и обслуживании системы.

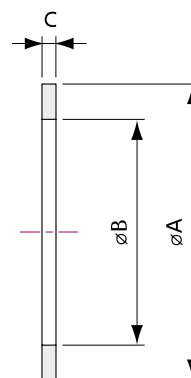
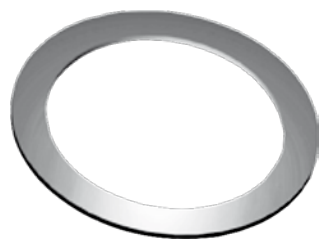
81

Материал	нержавеющая сталь 304
Размеры	CF16 – CF63



Наименование	Артикул	Основные размеры			
		A	B	C	D
CF16NP	21320541	19.5	13.5	4	M4
CF35NP	21320741	39.5	29.5	6	M6
CF63NP	21321041	50.2	35.2	8	M8

Медные уплотнения



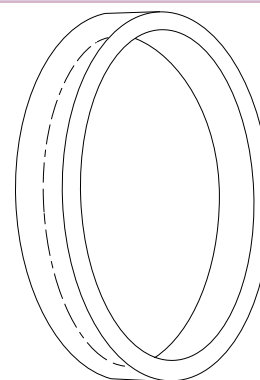
Наименование	Артикул	Тип фланца	Основные размеры		
			A	B	C
CF16CG	21310581	CF16	21	16	2
CF35CG	21310781	CF35	48	37	2
CF63CG	21311081	CF63	82	63	2
CF100CG	21311281	CF100	120	101	2
CF150CG	21311481	CF150	171	152	2
CF200CG	21311681	CF200	222	203	2
CF250CG	21311781	CF250	294	269	2

82

Пластиковые крышки для фланцев стандарта CF

Крышки используются в качестве защиты вакуумных фланцев стандарта KF от загрязнений. Они доступны типоразмеров KF10-KF50.

Материал полиэтилен

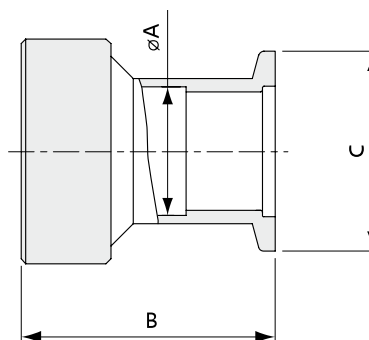
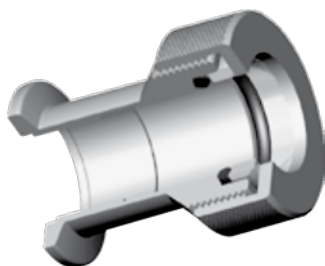


Наименование	Артикул	Тип фланца
CF16CAP	5085EZ	CF16
CF35CAP	5085GZ	CF35
CF63CAP	5085H0	CF63
CF100CAP	5085HY	CF100
CF150CAP	5085HZ	CF150
CF200CAP	5085LZ	CF200

Адаптеры предназначены для соединения элементов вакуумной системы, имеющих фланцы разных стандартов.

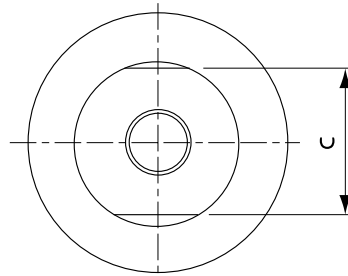
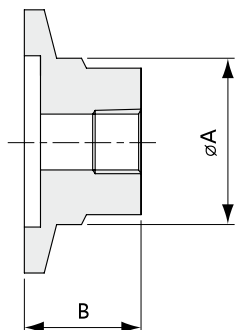
Материал	нержавеющая сталь 304 (другие материалы - по запросу)
Минимальное рабочее давление	10 ⁻⁸ Торр
Диапазон температур	-20 °C +150 °C

KF быстросъёмные адаптеры



Наименование	Артикул	Основные размеры			Номинальный диаметр трубы
		A	B	C	
KF16QDA6	17010220012	6.5	33.4	30	1/4"
F16QDA12	17010220032	13	36.5	30	1/2"
KF16QDA19	17010220052	19.3	44.5	30	3/4"
KF25QDA12	17010320032	13	36.5	40	1/2"
KF25QDA19	17010320052	19.3	44.5	40	3/4"
KF25QDA25	17010320072	25.7	50.8	40	1"
KF40QDA12	17010520032	13	36.5	55	1/2"
KF40QDA19	17010520052	19.3	44.5	55	3/4"
KF40QDA25	17010520072	25.7	50.8	55	1"
KF40QDA38	17010520092	38.4	60.3	55	1-1/2"
KF50QDA38	17010620092	38.4	60.3	75	1-1/2"
KF50QDA50	17010620122	51	60.3	75	2"

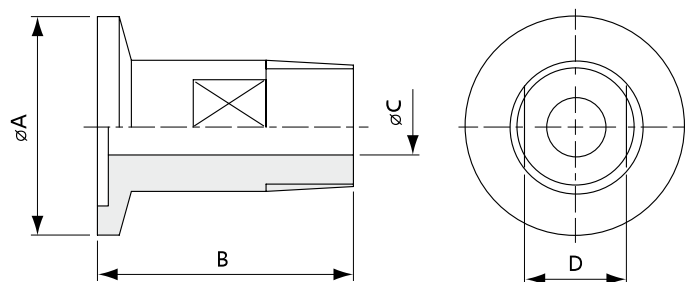
Адаптеры с фланца стандарта KF на внутреннюю трубную резьбу



84

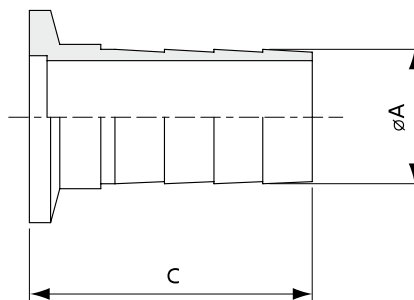
Наименование	Артикул	Основные размеры			Резьба
		A	B	C	
KF16FPT3	17010213002	19.05	25	17	1/8"
KF16FPT6	17010213012	19.05	25	17	1/4"
KF16FNPT3	17010215002	19.05	25	17	1/8"
KF16FNPT6	17010215012	19.05	25	17	1/4"
KF25FPT3	17010313002	25.4	25	19	1/8"
KF25FPT6	17010313012	25.4	25	19	1/4"
KF25FNPT3	17010315002	25.4	25	19	1/8"
KF25FNPT6	17010315012	25.4	25	19	1/4"
KF40FPT3	17010513002	38.1	25	32	1/8"
KF40FPT6	17010513012	38.1	25	32	1/4"
KF40FNPT3	17010515002	38.1	25	32	1/8"
KF40FNPT6	17010515012	38.1	25	32	1/4"
KF50FPT3	17010613002	50.8	25	46	1/8"
KF50FPT6	17010613012	50.8	25	46	1/4"
KF50FNPT3	17010615002	50.8	25	46	1/8"
KF50FNPT6	17010615012	50.8	25	46	1/4"

Адаптеры с фланца стандарта KF на внешнюю трубную резьбу



Наименование	Артикул	Основные размеры				Резьба
		A	B	C	D	
KF16MPT3	17010212002	30	35	4.7	10	1/8"
KF16MPT6	17010212012	30	35	7.1	14	1/4"
KF16MNPT3	17010214002	30	35	4.7	10	1/8"
KF16MNPT6	17010214012	30	35	7.1	14	1/4"
KF25MPT3	17010312002	40	35	4.7	10	1/8"
KF25MPT6	17010312012	40	35	7.1	14	1/4"
KF25MPT13	17010312032	40	40	11.9	22	1/2"
KF25MPT19	17010312052	40	40	15.9	27	3/4"
KF25MNPT3	17010314002	40	35	4.7	10	1/8"
KF25MNPT6	17010314012	40	35	7.1	14	1/4"
KF25MNPT13	17010314032	40	40	11.9	22	1/2"
KF25MNPT19	17010314052	40	40	15.9	27	3/4"
KF40MPT6	17010512012	55	35	7.1	14	1/4"
KF40MPT13	17010512032	55	40	11.9	22	1/2"
KF40MPT19	17010512052	55	40	15.9	27	3/4"
KF40MPT25	17010512072	55	45	22.2	36	1"
KF40MNPT6	17010514012	55	35	7.1	14	1/4"
KF40MNPT13	17010514032	55	40	11.9	22	1/2"
KF40MNPT19	17010514052	55	40	15.9	27	3/4"
KF40MNPT25	17010514072	55	45	22.2	36	1"
KF50MPT6	17010612012	75	35	7.1	14	1/4"
KF50MPT13	17010612032	75	40	11.9	22	1/2"
KF50MPT19	17010612052	75	40	15.9	27	3/4"
KF50MPT25	17010612072	75	45	22.2	36	1"
KF50MNPT6	17010614012	75	35	7.1	14	1/4"
KF50MNPT13	17010614032	75	40	11.9	22	1/2"
KF50MNPT19	17010614052	75	40	15.9	27	3/4"
KF50MNPT25	17010614072	75	45	22.2	36	1"

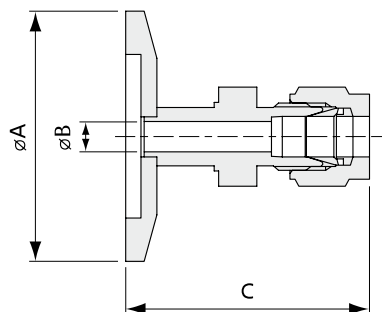
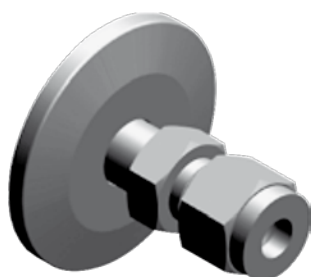
Адаптеры с фланца KF на штуцер под шланг



Наименование	Артикул	Основные размеры		Размер шланга
		A	B	
KF10RHA	17010118042	16	40	5/8"
KF16RHA	17010218052	19.1	40	3/4"
KF25RHA	17010318062	22.2	40	7/8"
KF40RHA	17010518102	41.3	40	1-5/8"
KF50RHA	17010618112	47.7	40	1-7/8"

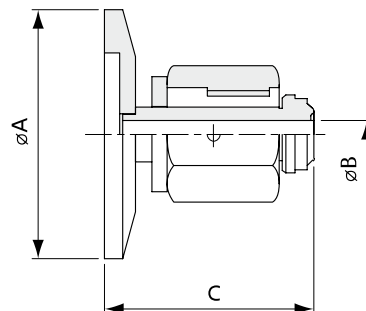
86

Адаптеры KF-Swagelock



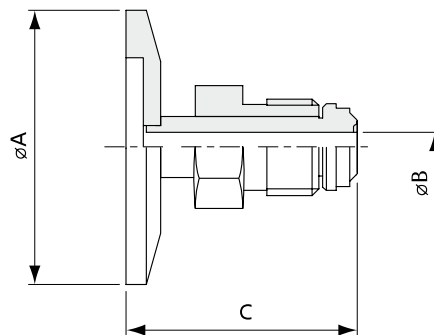
Наименование	Артикул	Основные размеры			Swagelok
		A	B	C	
KF16SWA6	17010219012	30	4.8	36.6	1/4"
KF16SWA13	17010219032	30	10.8	45	1/2"
KF25SWA6	17010319012	40	4.8	36.6	1/4"
KF25SWA13	17010319032	40	10.8	54.3	1/2"
KF40SWA6	17010519012	55	4.8	36.6	1/4"
KF40SWA13	17010519032	55	10.8	54.3	1/2"
KF50SWA6	17010619012	75	4.8	36.6	1/4"
KF50SWA13	17010619032	75	10.8	54.3	1/2"

Адаптеры с фланца KF на стандарт VCR с внутренней резьбой



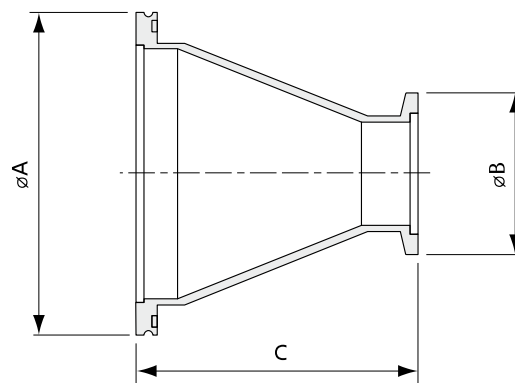
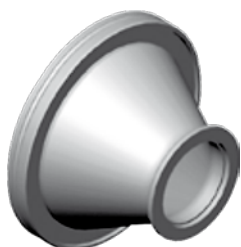
Наименование	Артикул	VCR	Основные размеры		
			A	B	C
KF16FVCR6	17010217012	1/4"	30	4.4	37
KF16FVCR13	17010217032	1/2"	30	10.4	41.9
KF25FVCR6	17010317012	1/4"	40	4.4	37
KF25FVCR13	17010317032	1/2"	40	10.4	41.9
KF40FVCR6	17010517012	1/4"	55	4.4	37
KF40FVCR13	17010517032	1/2"	55	10.4	41.9
KF50FVCR6	17010617012	1/4"	75	4.4	37
KF50FVCR13	17010617032	1/2"	75	10.4	41.9

Адаптеры с фланца KF на стандарт VCR с внешней резьбой



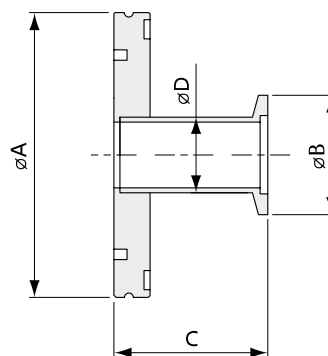
Наименование	Артикул	VCR	Основные размеры		
			A	B	C
KF16MVCR6	17010216012	1/4"	30	4.4	37
KF16MVCR13	17010216032	1/2"	30	10.4	41.9
KF25MVCR6	17010316012	1/4"	40	4.4	37
KF25MVCR13	17010316032	1/2"	40	10.4	41.9
KF40MVCR6	17010516012	1/4"	55	4.4	37
KF40MVCR13	17010516032	1/2"	55	10.4	41.9
KF50MVCR6	17010616012	1/4"	75	4.4	37
KF50MVCR13	17010616032	1/2"	75	10.4	41.9

Конические адаптеры ISO- KF



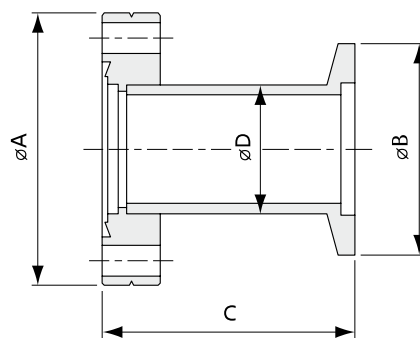
Наименование	Артикул	Основные размеры		
		A	B	C
SO80KRA40	17220801092	110	55	63
ISO80KRA50	17220801122	110	75	63
ISO100KRA40	17220901092	130	55	63
ISO100KRA50	17220901122	130	75	63

88 Цилиндрические адаптеры ISO-KF



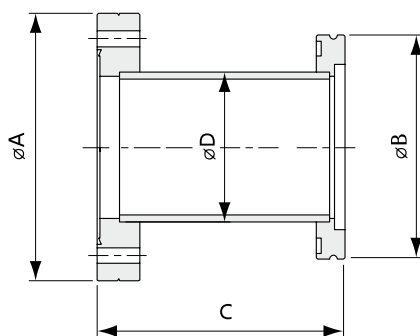
Наименование	Артикул	Основные размеры			
		A	B	C	D
ISO63KA25	17020701072	95	40	42	25.4
ISO63KA40	17020701092	95	55	42	38.1
ISO63KA50	17020701122	95	75	42	50.8
ISO80KA40	17020801092	110	55	42	38.1
ISO80KA50	17020801122	110	75	42	50.8
ISO100KA40	17020901092	130	55	42	38.1
ISO100KA50	17020901122	130	75	42	50.8

Цилиндрический адаптер CF KF



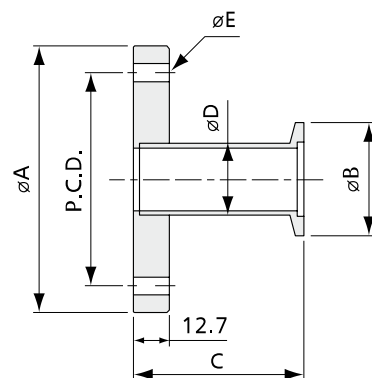
Наименование	Артикул	Основные размеры			
		A	B	C	D
CF16K10A	17080201032	33.8	30	43	12.7
CF16K16A	17080201052	33.8	30	43	19.05
CF35K10A	17080401032	69.5	30	45.3	12.7
CF35K16A	17080401052	69.5	30	45.3	19.05
CF35K25A	17080401072	69.5	40	45.3	25.4
CF35K40A	17080401092	69.5	55	45.3	38.1
CF63K50A	17080701122	113.6	75	49.5	50.8

Цилиндрический адаптер ISO-CF



Наименование	Артикул	Основные размеры			
		A	B	C	D
ISO160C150A	17021208172	202.5	180	90	152.4
CF63S63A	17080702132	113.6	95	90	63.5
CF100S63A	17080902132	151.6	95	90	63.5
CF100S100A	17080902152	151.6	130	90	101.6
CF150S63A	17081102132	202.5	95	90	63.5
CF150S100A	17081102152	202.5	130	90	101.6
ISO160C100A	17021208152	151.6	180	90	101.6

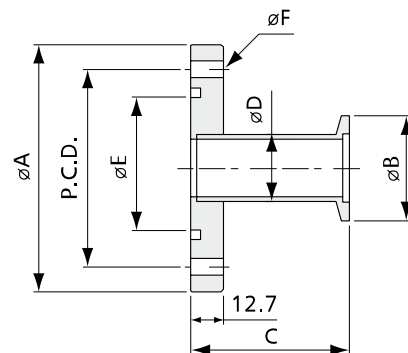
Цилиндрический адаптер ANSI-KF



Наименование	Артикул	Основные размеры						
		Номинальный размер	A	B	C	D	E * количество отверстий	P.C.D
ASA4KA40	17110301092	1	108	55	42	38.1	15.8*4	79.4
ASA4KA50	17110301122	1	108	75	42	50.8	15.8*4	79.4
ASA5KA40	17110501092	1 1/2	127	55	42	38.1	15.8*4	98.4
ASA5KA50	17110501122	1 1/2	127	75	42	50.8	15.8*4	98.4
ASA7KA40	17110801092	3	190.5	55	42	38.1	19*4	152.4
ASA7KA50	17110801122	3	190.5	75	42	50.8	19*4	152.4

90

Цилиндрический адаптер ANSI-KF с проточкой под уплотнительное кольцо



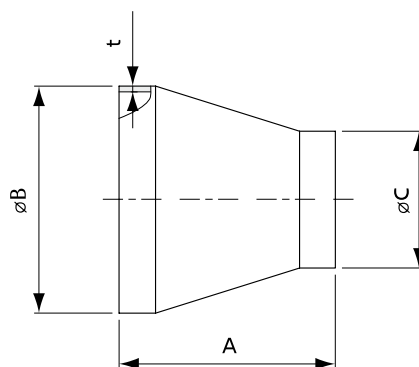
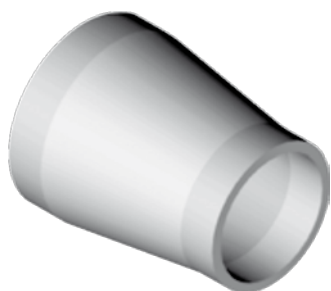
Наименование	Артикул	Основные размеры							
		Номинальный размер	A	B	C	D	E	E * количество отверстий	P.C.D
ASA4OGKA40	17120301092	1	108	55	42	38.1	47.5	15.8*4	79.4
ASA4OGKA50	17120301122	1	108	75	42	50.8	47.5	15.8*4	79.4
ASA5OGKA40	17120501092	1 1/2	127	55	42	38.1	63.5	15.8*4	98.4
ASA5OGKA50	17120501122	1 1/2	127	75	42	50.8	63.5	15.8*4	98.4
ASA7OGKA40	17120801092	3	190.5	55	42	38.1	117.5	19*4	152.4
ASA7OGKA50	17120801122	3	190.5	75	42	50.8	117.5	19*4	152.4

Приварные компоненты

Приварные компоненты применяются в системах со сверхвысоким вакуумом. Изготавливаются они из нержавеющей стали и имеют следующие характеристики:

Материал	нержавеющая сталь 304
Минимальное рабочее давление	10^{-13} Торр
Диапазон рабочих температур	-200°C +450°C

Конические переходники

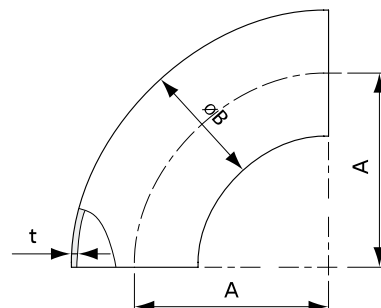


Наименование	Артикул	Основные размеры			
		A	B	C	(t)
25-16CR	16230030024	35	25.4	19.05	1.5
40-16CR	16230050024	60.3	38.1	19.05	1.65
40-25CR	16230050034	60.3	38.1	25.4	1.65
50-25CR	16230060034	60.3	50.8	25.4	1.65
50-40CR	16230060054	60.3	50.8	38.1	1.65
63-40CR	16230070054	60.3	63.5	38.1	1.65
63-50CR	16230070064	60.3	63.5	50.8	1.65
80-50CR	16230080064	92	76.2	50.8	1.65
80-63CR	16230080074	92	76.2	63.5	1.65
100-50CR	16230090064	92	101.6	50.8	2.5
100-63CR	16230090074	92	101.6	63.5	2.5
100-80CR	16230090084	92	101.6	76.2	2.5
150-80CR	16230110084	152.4	152.4	76.2	3
150-100CR	16230110094	152.4	152.4	101.6	3

Колена



Колена 90°

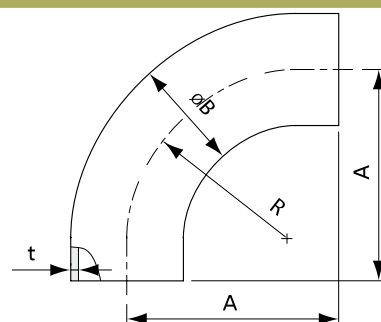


Наименование	Артикул	Основные размеры		
		A	B	(t)
16EL90A	16030020024	28.6	19.05	1.65
25EL90A	16030030034	38.1	25.4	1.65
40EL90A	16030050054	57.2	38.1	1.65
50EL90A	16030060064	76.2	50.8	1.65
63EL90A	16030070074	95.2	63.5	1.65
80EL90A	16030080084	114.3	76.2	1.65
100EL90A	16030090094	152.4	101.6	2
150EL90A	16030110114	228.6	152.4	2.7

92

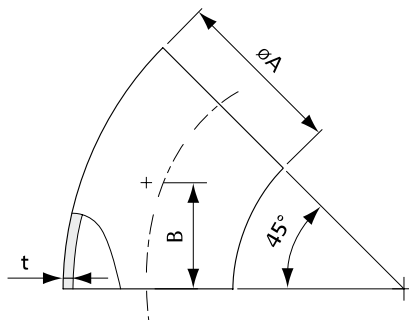


Удлиненные колена 90°



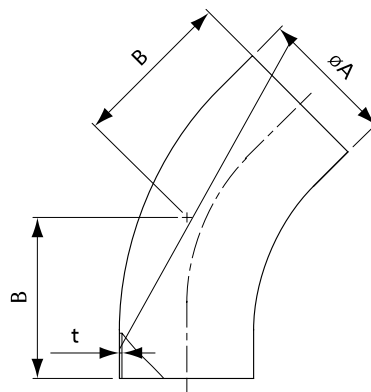
Наименование	Артикул	Основные размеры			
		A	B	oR	(t)
16ELT90A	16240020024	34.5	19.05	28.6	1.65
25ELT90A	16240030034	52.4	25.4	38.1	1.65
40ELT90A	16240050054	74.6	38.1	57.2	1.65
50ELT90A	16240060064	103.2	50.8	76.2	1.65
63ELT90A	16240070074	131.8	63.5	95.3	1.65
80ELT90A	16240080084	160.3	76.2	114.3	1.65
100ELT90A	16240090094	211.1	101.6	152.4	2

Колена 45°



Наименование	Артикул	Основные размеры		
		A	B	(t)
16EL45A	16070020024	19.05	10.8	1.65
25EL45A	16070030034	25.4	15.9	1.65
40EL45A	16070050054	38.1	23.8	1.65
50EL45A	16070060064	50.8	31.8	1.65
63EL45A	16070070074	63.5	39.7	1.65
80EL45A	16070080084	76.2	47.6	1.65
100EL45A	16070090094	101.6	63.5	2

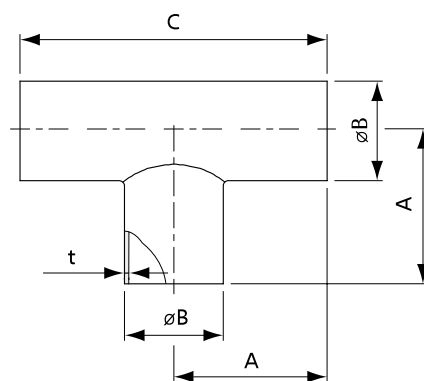
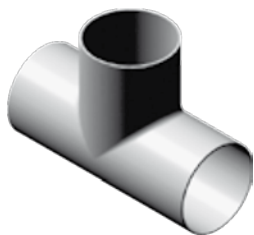
Удлиненные колена 45°



Наименование	Артикул	Основные размеры		
		A	B	(t)
16ELT45A	16250020024	19.05	19.3	1.65
25ELT45A	16250030034	25.4	30.2	1.65
40ELT45A	16250050054	38.1	41.3	1.65
50ELT45A	16250060064	50.8	58.7	1.65
63ELT45A	16250070074	63.5	76.2	1.65
80ELT45A	16250080084	76.2	93.7	1.65
100ELT45A	16250090094	101.6	122.2	2

Тройники

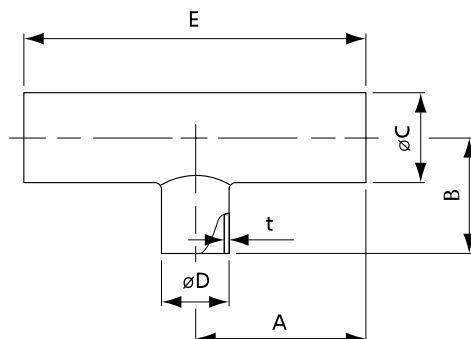
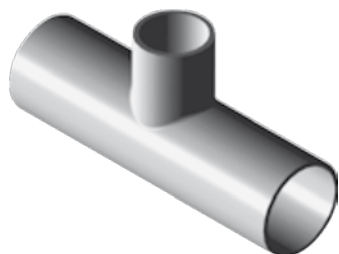
Равнопроходные тройники



94

Наименование	Артикул	Основные размеры			
		A	B	C	(t)
16TA	16150020024	34.5	19.05	69	1.65
25TA	16150030034	47.6	25.4	95.2	1.65
40TA	16150050054	57.2	38.1	114.3	1.65
50TA	16150060064	76.2	50.8	152.4	1.65
63TA	16150070074	76.2	63.5	152.4	1.65
80TA	16150080084	82.5	76.2	165.1	1.65
100TA	16150090094	98.4	101.6	196.8	2
150TA	16150110114	127	152.4	254	2.7

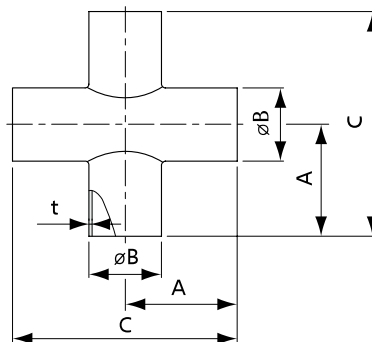
Тройники – переходники



Наименование	Артикул	Основные размеры					
		A	B	C	D	E	(t)
25UT16A	16170030024	48.2	33.7	25.4	19.05	96.4	1.65
40UT16A	16170050024	57.2	48.2	38.1	19.05	114.3	1.65
40UT25A	16170050034	57.2	54	38.1	25.4	114.3	1.65
50UT16A	16170060024	76.2	54.4	50.8	19.05	152.4	1.65
50UT25A	16170060034	76.2	60.3	50.8	25.4	152.4	1.65
50UT40A	16170060054	76.2	63.5	50.8	38.1	152.4	1.65
80UT63A	16170080074	82.5	82.5	76.2	63.5	165	1.65
100UT63A	16170090074	98.4	95.3	101.6	63.5	196.8	2
100UT80A	16170090084	98.4	95.3	101.6	76.2	196.8	2
100UT50A	16170090064	98.4	101.6	101.6	50.8	196.8	2
150UT80A	16170110084	127	120.7	152.4	76.2	254	2
150UT100A	16170110094	127	123.8	152.4	101.6	254	2.77

Крестовины

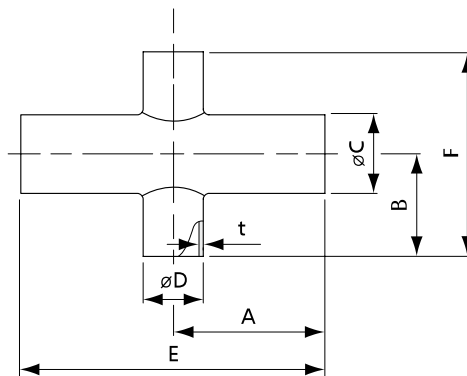
Равнопроходные крестовины



96

Наименование	Артикул	Основные размеры			
		A	B	C	(t)
16XA	16190020024	34.5	19.05	69	1.65
25XA	16190030034	47.6	25.4	95.2	1.65
40XA	16190050054	57.2	38.1	114.3	1.65
50XA	16190060064	76.2	50.8	152.4	1.65
63XA	16190070074	76.2	63.5	152.4	1.65
80XA	16190080084	82.5	76.2	165.1	1.65
100XA	16190090094	98.4	101.6	196.8	2
150XA	16190110114	127	152.4	254	2.7

Крестовины-переходники



Наименование	Артикул	Основные размеры						
		A	B	C	D	E	F	(t)
25UX16A	16210030024	48.2	33.7	25.4	19.05	96.4	67.4	1.65
40UX16A	16210050024	57.2	48.2	38.1	19.05	114.3	96.4	1.65
40UX25A	16210050034	57.2	54	38.1	25.4	114.3	108	1.65
50UX16A	16210060024	76.2	54.4	50.8	19.05	152.4	108.8	1.65
50UX25A	16210060034	76.2	60.3	50.8	25.4	152.4	120.6	1.65
50UX40A	16210060054	76.2	63.5	50.8	38.1	152.4	127	1.65
80UX63A	16210080074	82.5	82.5	76.2	63.5	165	165	1.65
100UX63A	16210090074	98.4	95.3	101.6	63.5	196.8	190.6	2
100UX80A	16210090084	98.4	95.3	101.6	76.2	196.8	190.6	2
100UX50A	16210090064	98.4	101.6	101.6	50.8	196.8	203.2	2
150UX80A	16210110084	127	120.7	152.4	76.2	254	241.4	2.77
150UX100A	16210110094	127	123.8	152.4	101.6	254	247.6	2.77

Нтс выпускает множество типов вакуумных клапанов обширного ассортимента размеров. Они бывают ручные и пневматические, с сильфоном и без. Входные отверстия могут соответствовать типам KF, ISO, CF, либо просто иметь патрубки под приварку.

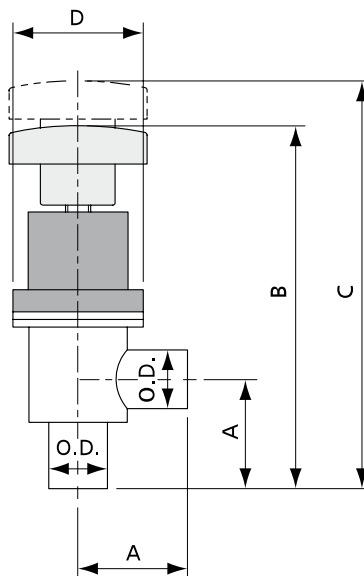
Угловые клапаны с ручным приводом

Материал корпуса	нержавеющая сталь 304, (другие материалы - по запросу)
Материал тарелки	нержавеющая сталь 304, (другие материалы - по запросу)
Диаметр проходного отверстия	¼" – 3"
Сильфон	сварной сильфон AM350 (опционально)
Уплотнение	витон
Диапазон рабочего давления	2•10 ⁻⁹ Торр до 760 Торр / 2•10 ⁻¹⁰ Торр до 760 Торр (для клапанов с соединением CF)
Поток натеканий	2•10 ⁻⁹ ст.см ³ /сек
Максимальный перепад давлений перед открытием	1,2 бар
Температура отжига	150°C (для уплотнений из витона)

Угловые клапаны с патрубками под приварку (США)

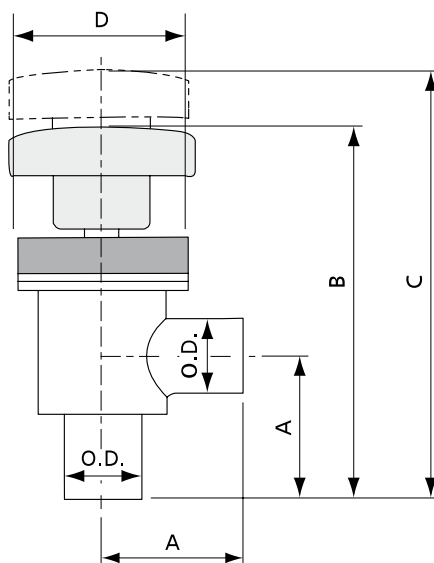
УГЛОВЫЕ КЛАПАНЫ БЕЗ СИЛЬФОННОГО УПЛОТНЕНИЯ

98



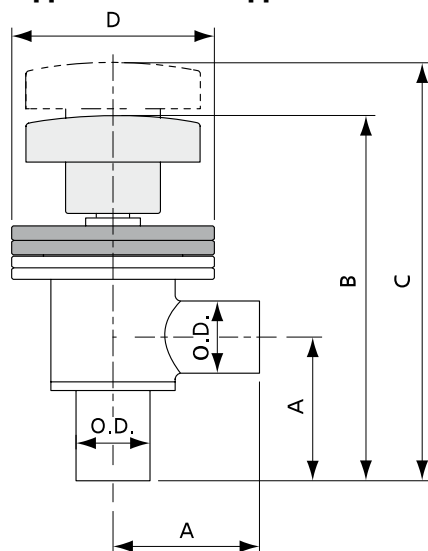
Наименование	Артикул	Основные размеры				
		O.D.	A	B	C	D
AV-TE16-M	300109000010	0.75	2.00	6.45	7.07	2.24
AV-TE25-M	300111000010	1.00	1.88	6.20	6.82	2.24
AV-TE40-M	300113000010	1.50	2.25	7.35	8.63	2.98
AV-TE50-M	300114000010	2.00	3.25	9.65	11.24	3.48

УГЛОВЫЕ КЛАПАНЫ С СИЛЬФОННЫМ УПЛОТНЕНИЕМ



Наименование	Артикул	Основные размеры				
		O.D.	A	B	C	D
AVB-TE16-M	300109000016	0.75	2.00	5.25	6.00	2.24
AVB-TE25-M	300111000016	1.00	1.88	4.97	5.70	2.24
AVB-TE40-M	300113000016	1.50	2.25	6.28	7.50	2.98
AVB-TE50-M	300114000016	2.00	3.25	8	9.76	3.48
AVB-TE63-M	300115000016	2.50	3.00	8.37	10.04	3.92
AVB-TE80-M	300116000016	3.00	3.25	8.69	10.57	4.49

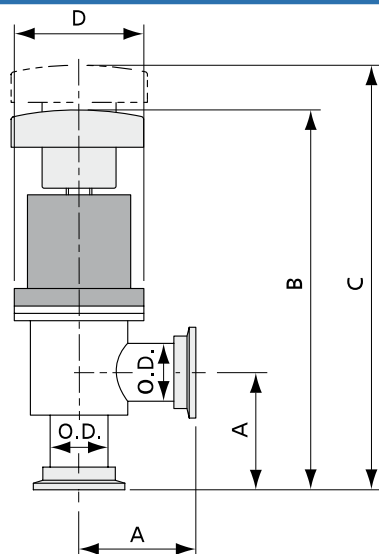
УГЛОВЫЕ КЛАПАНЫ С СИЛЬФОННЫМ УПЛОТНЕНИЕМ ШТОКА И МЕДНЫМИ ПРОКЛАДКАМИ



Наименование	Артикул	Основные размеры				
		O.D.	A	B	C	D
AVB-CU-TE16-M	300609000016	0.75	2.00	5.20	5.98	2.75
AVB-CU-TE25-M	300611000016	1.00	1.88	4.96	5.74	2.75
AVB-CU-TE40-M	300613000016	1.50	2.25	6.48	7.70	3.37
AVB-CU-TE50-M	300614000016	2.00	3.25	7.99	9.76	4.47
AVB-CU-TE63-M	300615000016	2.50	3.00	8.35	11.01	4.47

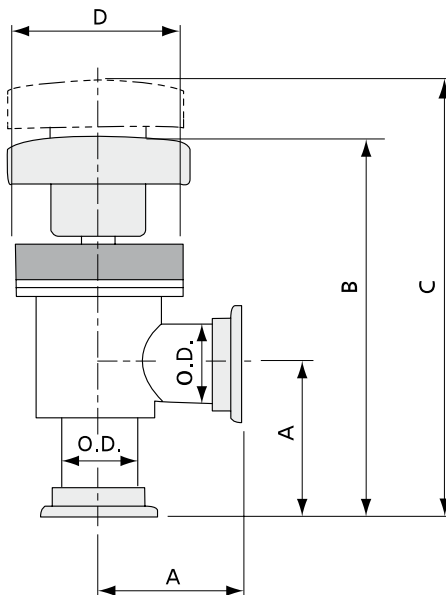
Клапаны с присоединительными фланцами стандарта KF

УГЛОВЫЕ КЛАПАНЫ БЕЗ СИЛЬФОННОГО УПЛОТНЕНИЯ



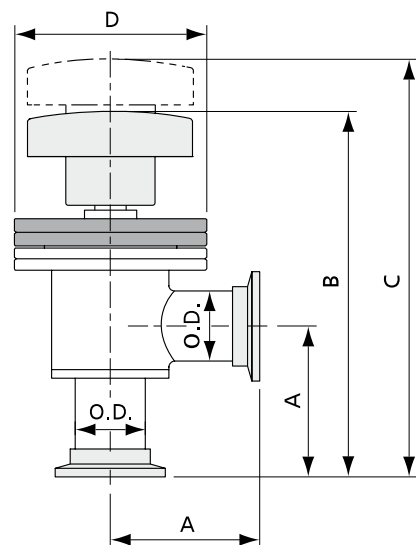
Наименование	Артикул	Основные размеры				
		O.D.	A	B	C	D
AV-KF16-M-E	310109010010	19.05	40	152.9	168.7	56.8
AV-KF25-M-E	310111010010	25.4	50	159.6	175.4	56.8
AV-KF40-M-E	310113010010	38.1	65	194.5	227	75.8
AV-KF50-M-E	310114010010	50.8	70	232.7	273.1	88.4

УГЛОВЫЕ КЛАПАНЫ С СИЛЬФОННЫМ УПЛОТНЕНИЕМ



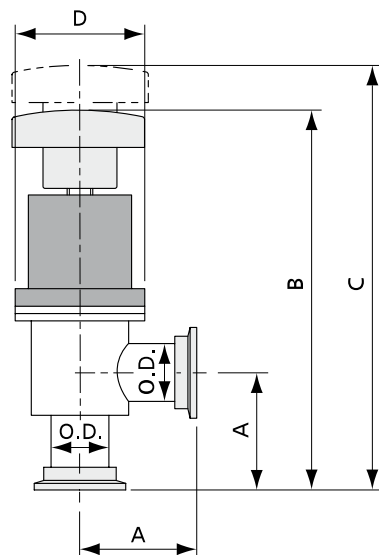
Наименование	Артикул	Основные размеры				
		O.D.	A	B	C	D
AVB-KF16-M-E	310109010016	19.05	40	121.9	141.5	56.8
AVB-KF25-M-E	310111010016	25.4	50	128.6	148.1	56.8
AVB-KF40-M-E	310113010016	38.1	65	167.5	200	75.8
AVB-KF50-M-E	310114010016	50.8	70	190.5	235.5	88.4

УГЛОВЫЕ КЛАПАНЫ С СИЛЬФОННЫМ УПЛОТНЕНИЕМ И МЕДНЫМИ ПРОКЛАДКАМИ



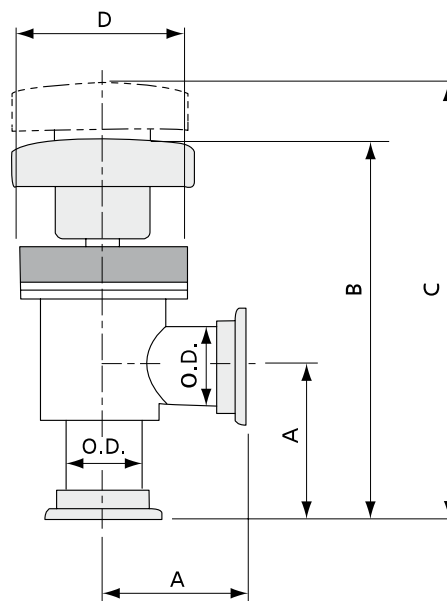
Наименование	Артикул	Основные размеры				
		O.D.	A	B	C	D
AVB-CU-KF16-M	300609010016	0.75	2.15	5.24	6.01	2.75
AVB-CU-KF25-M	300611010016	1.00	2.03	5.11	5.89	2.75
AVB-CU-KF40-M	300613010016	1.50	2.40	6.62	7.85	3.37
AVB-CU-KF50-M	300614010016	2.00	3.40	8.14	9.91	4.47

УГЛОВЫЕ КЛАПАНЫ БЕЗ СИЛЬФОННОГО УПЛОТНЕНИЯ (США)



Наименование	Артикул	Основные размеры				
		O.D.	A	B	C	D
AV-KF16-M	300109010010	0.75	2.15	6.59	7.22	2.24
AV-KF25-M	300111010010	1.00	2.03	6.35	6.97	2.24
AV-KF40-M	300113010010	1.50	2.40	7.50	7.8	2.98
AV-KF50-M	300114010010	2.00	3.40	9.80	11.39	3.48

УГЛОВЫЕ КЛАПАНЫ С СИЛЬФОННЫМ УПЛОТНЕНИЕМ (США)

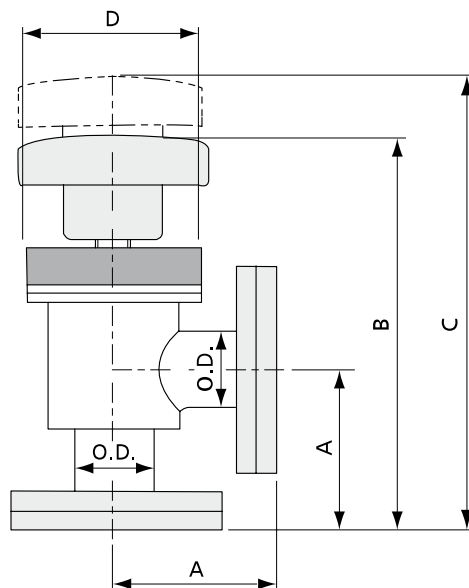


Наименование	Артикул	Основные размеры				
		O.D.	A	B	C	D
AVB-KF16-M	300109010016	0.75	2.15	2.24	5.41	6.15
AVB-KF25-M	300111010016	1.00	2.03	2.24	5.13	5.89
AVB-KF40-M	300113010016	1.50	2.40	2.98	6.20	7.48
AVB-KF50-M	300114010016	2.00	3.40	3.48	8.15	9.91

102

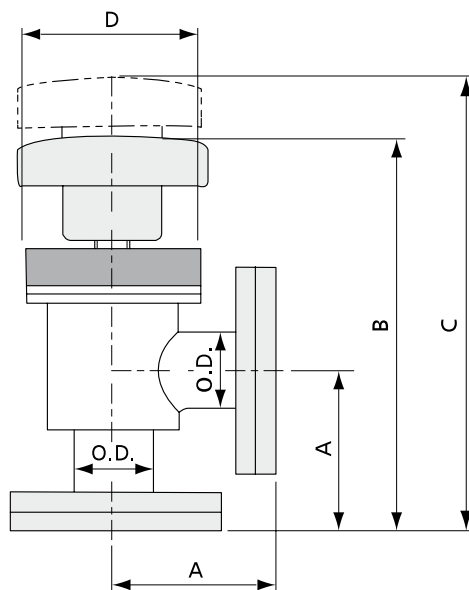
Угловые клапаны с присоединительными фланцами стандарта ISO

УГЛОВЫЕ КЛАПАНЫ С СИЛЬФОННЫМ УПЛОТНЕНИЕМ



Наименование	Артикул	Основные размеры				
		O.D.	A	B	C	D
AVB-ISO63-M-E	310115040016	63.5	88	224.5	266.9	151.6
AVB-ISO80-M-E	310116040016	76.2	98	236.3	283.9	114

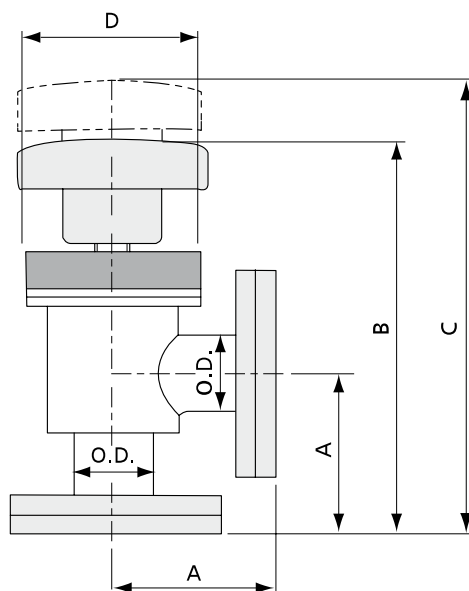
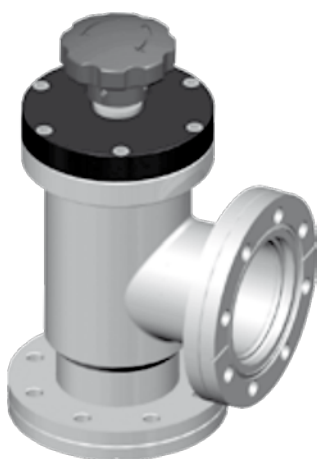
УГЛОВЫЕ КЛАПАНЫ С СИЛЬФОННЫМ УПЛОТНЕНИЕМ (США)



Наименование	Артикул	Основные размеры				
		O.D.	A	B	C	D
AVB-ISO63-M	300115040016	2.50	2.27	8.63	10.30	3.48
AVB-ISO80-M	300116040016	3.00	3.51	8.95	10.83	4.49

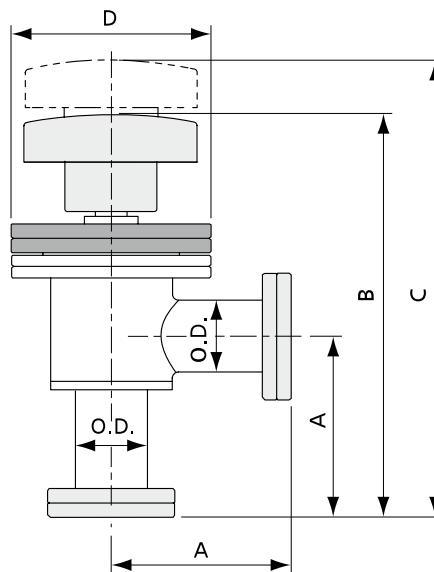
Угловые клапаны с вращаемыми присоединительными фланцами стандарта CF

УГЛОВЫЕ КЛАПАНЫ С СИЛЬФОННЫМ УПЛОТНЕНИЕМ



Наименование	Артикул	Основные размеры				
		O.D.	A	B	C	D
AVB-CR16-M-E	310109030016	19.05	38	119.9	139.5	56.8
AVB-CR35-M-E	310113030016	38.1	63	165.5	198	75.8
AVB-CR63-M-E	310115030016	63.5	105	241.5	283.9	151.6

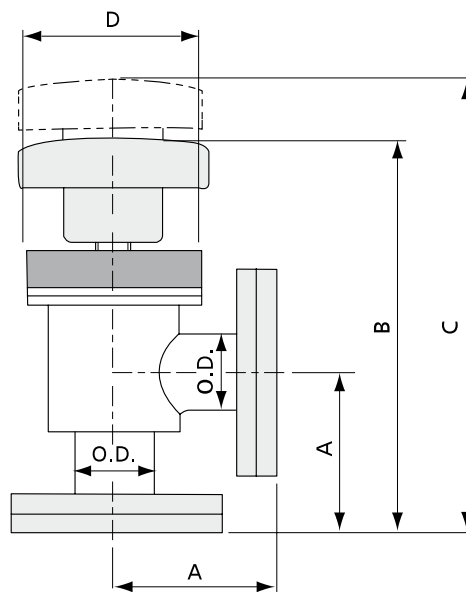
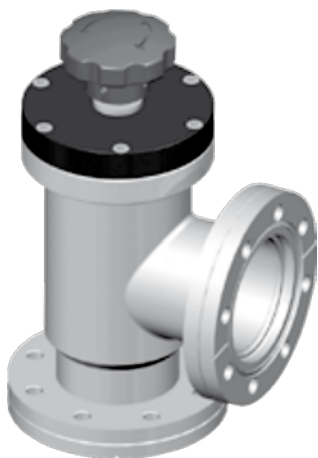
УГЛОВЫЕ КЛАПАНЫ С СИЛЬФОННЫМ УПЛОТНЕНИЕМ И МЕДНЫМИ ПРОКЛАДКАМИ



Наименование	Артикул	Основные размеры				
		O.D.	A	B	C	D
AVB-CU-CR16-M	300609030016	0.75	2.50	5.58	6.36	2.75
AVB-CU-CR35-M	300613030016	1.50	2.45	6.68	7.90	3.37
AVB-CU-CR63-M	300615030016	2.50	3.38	8.72	11.38	4.47

104

УГЛОВЫЕ КЛАПАНЫ С СИЛЬФОННЫМ УПЛОТНЕНИЕМ (США)



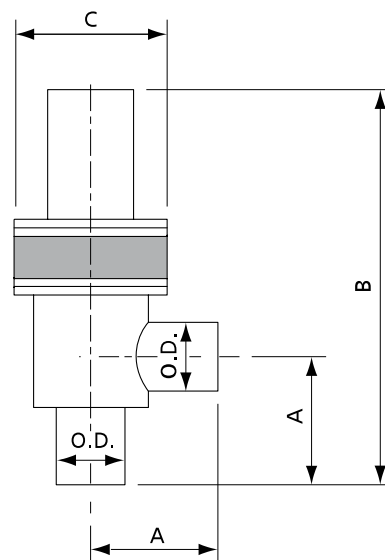
Наименование	Артикул	Основные размеры				
		O.D.	A	B	C	D
AVB-CR16-M	300109030016	0.75	2.50	5.7	6.50	2.24
AVB-CR35-M	300113030016	1.50	2.46	6.50	7.78	2.98
AVB-CR63-M	300115030016	2.50	3.37	8.75	10.42	3.48

Угловые клапаны с пневматическим приводом

Материал корпуса	нержавеющая сталь 304, (другие материалы - по запросу)
Материал тарелки	нержавеющая сталь 304, (другие материалы - по запросу)
Диаметр проходного отверстия	¼" – 3"
Сильфон	сварной сильфон AM350 (опционально)
Уплотнение	витон
Диапазон рабочего давления	2•10 ⁻⁹ Торр до 760 Торр / 2•10 ⁻¹⁰ Торр до 760 Торр (для клапанов с соединением CF)
Поток натеканий	2•10 ⁻⁹ ст.см ³ /сек
Максимальный перепад давлений перед открытием	1,2 бар
Температура отжига	150°C (для уплотнений из витона)
Соленоид	опционально
Давление сжатого воздуха	4-6,5 кг/см ²
Количество циклов до обслуживания	Для типоразмеров 16 - 50 500 000 циклов Для типоразмеров 63 – 150 250 000 циклов
Температура отжига	150°C (для уплотнений из витона)

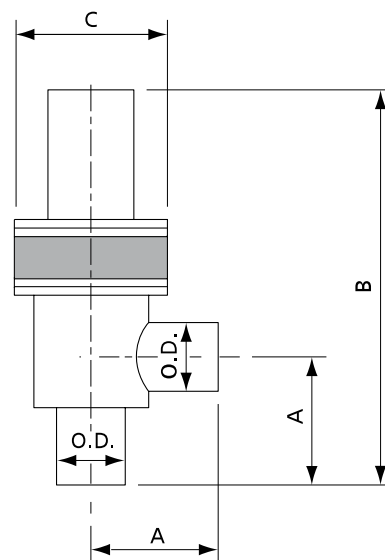
Пневматические угловые клапаны с патрубками под приварку

ПНЕВМАТИЧЕСКИЕ УГЛОВЫЕ КЛАПАНЫ БЕЗ СИЛЬФОННОГО УПЛОТНЕНИЯ, НОРМАЛЬНО ЗАКРЫТЫЕ



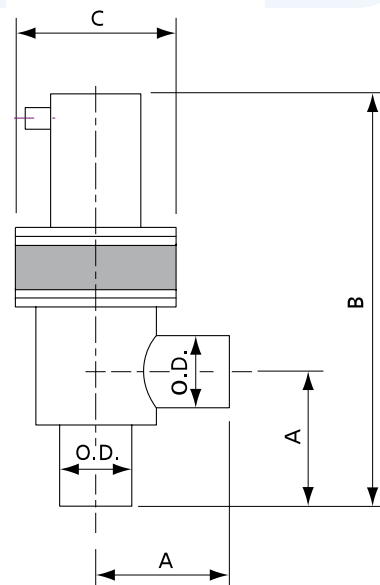
Наименование	Артикул	Основные размеры			
		O.D.	A	B	C
AV-TE16-P	300109100010	0.75	2.00	6.03	2.24
AV-TE25-P	300111100010	1.00	1.88	5.77	2.24
AV-TE40-P	300113100010	1.50	2.25	7.69	2.98
AV-TE50-P	300114100010	2.00	3.25	10.18	3.48

ПНЕВМАТИЧЕСКИЕ УГЛОВЫЕ КЛАПАНЫ С СИЛЬФОННЫМ УПЛОТНЕНИЕМ, НОРМАЛЬНО ЗАКРЫТЫЕ



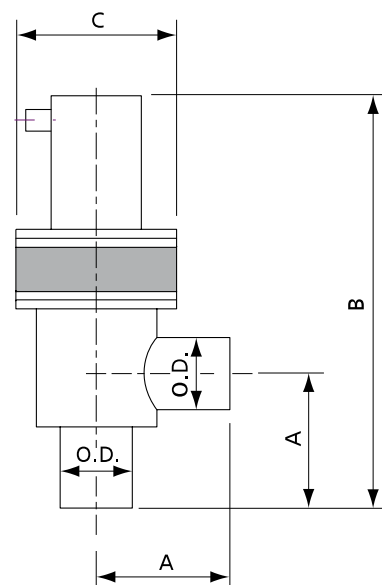
Наименование	Артикул	Основные размеры			
		O.D.	A	B	C
AVB-TE16-P	300109100016	0.75	2.00	6.03	2.24
AVB-TE25-P	300111100016	1.00	1.88	5.77	2.24
AVB-TE40-P	300113100016	1.50	2.25	7.69	2.98
AVB-TE50-P	300114100016	2.00	3.25	10.18	3.48

ПНЕВМАТИЧЕСКИЕ УГЛОВЫЕ КЛАПАНЫ БЕЗ СИЛЬФОННОГО УПЛОТНЕНИЯ НОРМАЛЬНО ОТКРЫТЫЕ



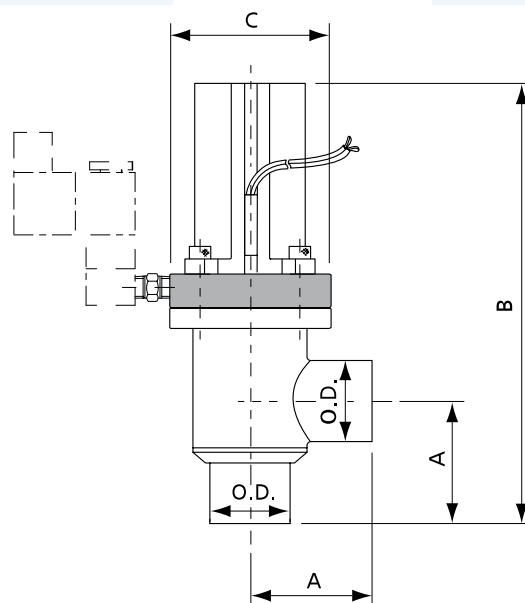
Наименование	Артикул	Основные размеры			
		O.D.	A	B	C
AV-TE16-P2	300109200010	0.75	2.00	6.41	2.24
AV-TE25-P2	300111200010	1.00	1.88	6.16	2.24
AV-TE40-P2	300113200010	1.50	2.25	7.17	2.98
AV-TE50-P2	300114200010	2.00	3.25	9.44	3.48
AV-TE63-P2	300115200010	2.50	3.00	10.44	3.92
AV-TE80-P2	300116200010	3.00	3.25	10.68	4.49
AV-TE100-P2	300118200010	4.00	4.21	14.11	5.97
AV-TE160-P2	300120200010	6.00	6.00	17.71	9.45

ПНЕВМАТИЧЕСКИЕ УГЛОВЫЕ КЛАПАНЫ С СИЛЬФОННЫМ УПЛОТНЕНИЕМ, НОРМАЛЬНО ОТКРЫТЫЕ



Наименование	Артикул	Основные размеры			
		O.D.	A	B	C
AVB-TE16-P2	300109200016	0.75	2.00	6.41	2.24
AVB-TE25-P2	300111200016	1.00	1.88	6.17	2.24
AVB-TE40-P2	300113200016	1.50	2.25	7.18	2.98
AVB-TE50-P2	300114200016	2.00	3.25	9.44	3.48
AVB-TE63-P2	300115200016	2.50	3.00	10.44	3.92
AVB-TE80-P2	300116200016	3.00	3.25	10.69	4.49
AVB-TE100-P2	300118200016	4.00	4.21	13.60	5.97
AVB-TE160-P2	300120200016	6.00	6.00	17.56	9.45

ПНЕВМАТИЧЕСКИЕ УГЛОВЫЕ КЛАПАНЫ С СИЛЬФОННЫМ УПЛОТНЕНИЕМ И ДАТЧИКОМ ПОЛОЖЕНИЯ

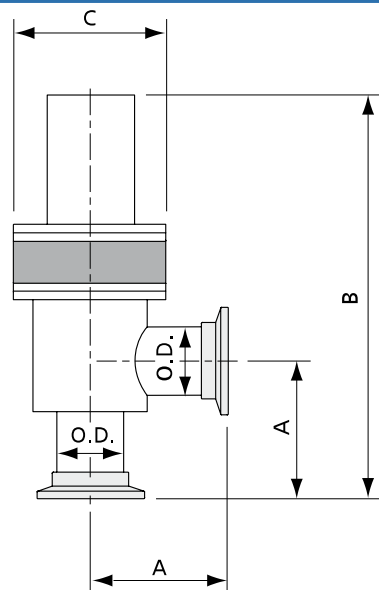


Наименование	Артикул	Основные размеры			
		O.D.	A	B	C
AVBS-TE16-P	300109100216	0.75	2.00	6.63	2.24
AVBS-TE25-P	300111100216	1.00	1.88	6.38	2.24
AVBS-TE40-P	300113100216	1.50	2.25	8.13	2.98
AVBS-TE50-P	300114100216	2.00	3.25	10.39	3.48



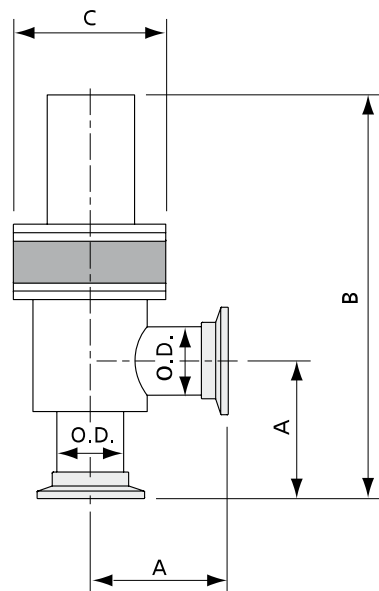
Клапаны с соединительными фланцами стандарта KF

**ПНЕВМАТИЧЕСКИЕ УГЛОВЫЕ КЛАПАНЫ
БЕЗ СИЛЬФОННОГО УПЛОТНЕНИЯ, НОРМАЛЬНО ЗАКРЫТЫЕ**



Наименование	Артикул	Основные размеры			
		O.D.	A	B	C
AV-KF16-P-E	310109110010	19.05	40	142	56.8
AV-KF25-P-E	310111110010	25.4	50	149	56.8
AV-KF40-P-E	310113110010	38.1	65	203	75.8
AV-KF50-P-E	310114110010	50.8	70	246	88.4

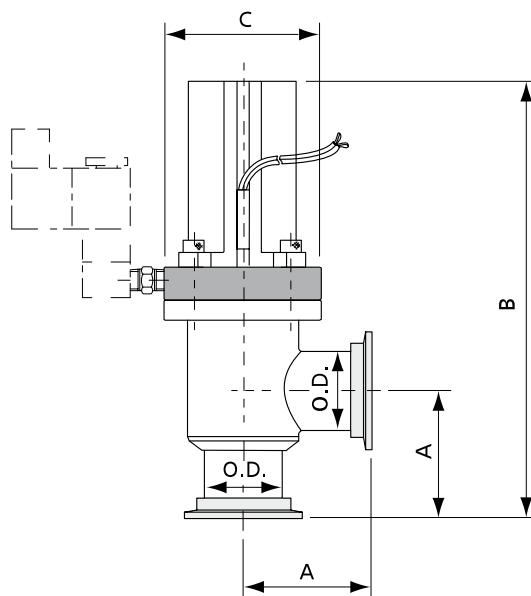
**ПНЕВМАТИЧЕСКИЕ УГЛОВЫЕ КЛАПАНЫ
С СИЛЬФОННЫМ УПЛОТНЕНИЕМ, НОРМАЛЬНО ЗАКРЫТЫЕ**



Наименование	Артикул	Основные размеры			
		O.D.	A	B	C
AVB-KF16-P-E	310109110016	19.05	40	142	56.8
AVB-KF25-P-E	310111110016	25.4	50	149	56.8
AVB-KF40-P-E	310113110016	38.1	65	203	75.8
AVB-KF50-P-E	310114110016	50.8	70	246	88.4

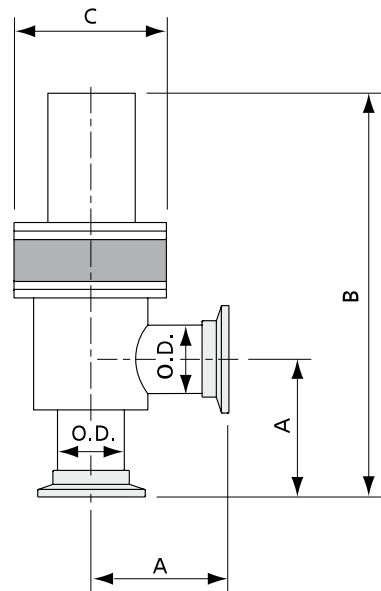
108

ПНЕВМАТИЧЕСКИЕ УГЛОВЫЕ КЛАПАНЫ С СИЛЬФОННЫМ УПЛОТНЕНИЕМ И ДАТЧИКОМ ПОЛОЖЕНИЯ



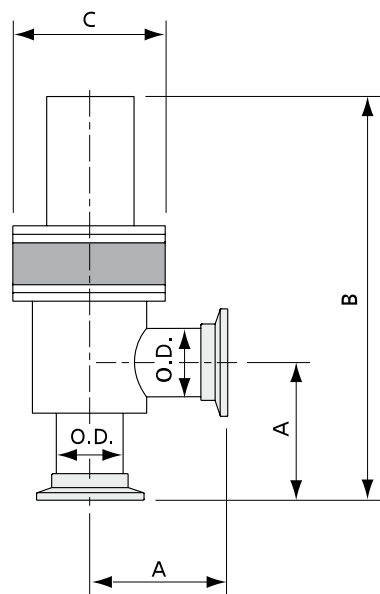
Наименование	Артикул	Основные размеры			
		O.D.	A	B	C
AVBS-KF16-P-E	310109110216	19.05	40	158	56.8
AVBS-KF25-P-E	310111110216	25.4	50	164.3	56.8
AVBS-KF40-P-E	310113110216	38.1	65	214	75.8
AVBS-KF50-P-E	310114110216	70	251.3	251.3	88.4

ПНЕВМАТИЧЕСКИЕ УГЛОВЫЕ КЛАПАНЫ БЕЗ СИЛЬФОННОГО УПЛОТНЕНИЯ, НОРМАЛЬНОЕ ЗАКРЫТЫЕ (США)



Наименование	Артикул	Основные размеры			
		O.D.	A	B	C
AV-KF16-P	300109110010	0.75	2.15	6.17	2.24
AV-KF25-P	300111110010	1.00	2.03	5.92	2.24
AV-KF40-P	300113110010	1.50	2.40	7.60	2.98
AV-KF50-P	300114110010	2.00	3.40	10.33	3.48

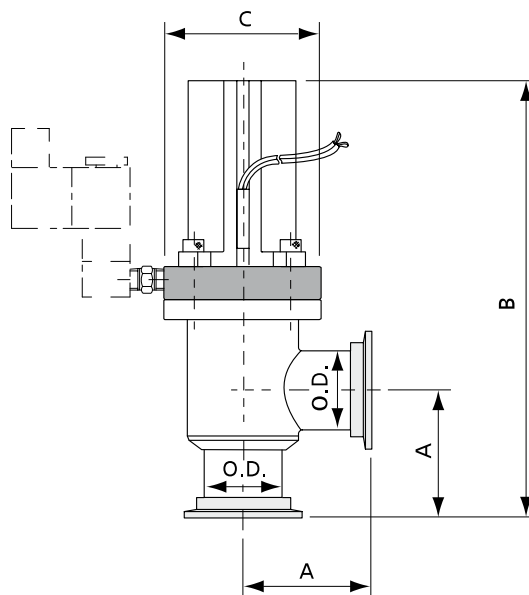
ПНЕВМАТИЧЕСКИЕ УГЛОВЫЕ КЛАПАНЫ С СИЛЬФОННЫМ УПЛОТНЕНИЕМ (США)



Наименование	Артикул	Основные размеры			
		O.D.	A	B	C
AVB-KF16-P	300109110016	0.75	2.15	6.17	2.24
AVB-KF25-P	300111110016	1.00	2.03	5.92	2.24
AVB-KF40-P	300113110016	1.50	2.40	7.60	2.98
AVB-KF50-P	300114110016	2.00	3.40	10.33	3.48

110

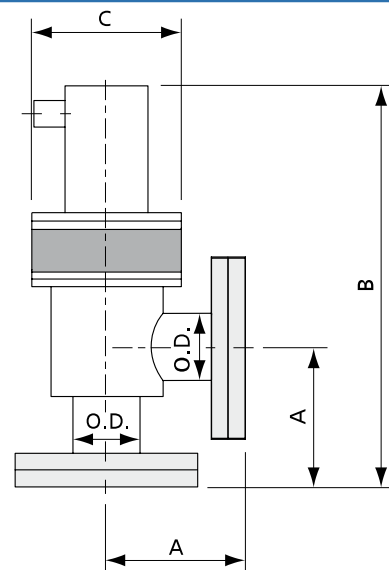
ПНЕВМАТИЧЕСКИЕ УГЛОВЫЕ КЛАПАНЫ С ДАТЧИКОМ ПОЛОЖЕНИЯ (США)



Наименование	Артикул	Основные размеры			
		O.D.	A	B	C
AVBS-KF16-P	300109110216	0.75	2.15	6.78	2.24
AVBS-KF25-P	300111110216	1.00	2.03	6.53	2.24
AVBS-KF40-P	300113110216	1.50	2.40	8.28	2.98
AVBS-KF50-P	300114110216	2.00	3.40	11.08	3.48

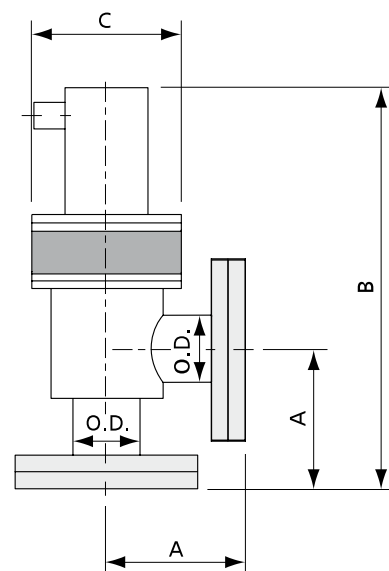
Клапаны с присоединительными фланцами стандарта ISO

ПНЕВМАТИЧЕСКИЕ УГЛОВЫЕ КЛАПАНЫ БЕЗ СИЛЬФОННОГО УПЛОТНЕНИЯ, НОРМАЛЬНО ОТКРЫТЫЕ



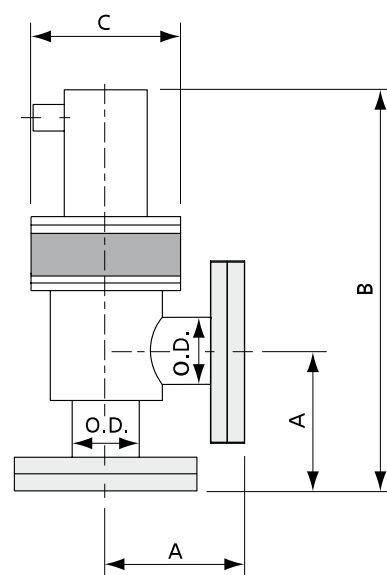
Наименование	Артикул	Основные размеры			
		O.D.	A	B	C
AV-ISO63-P2-E	310115240010	63.5	88	277	99.5
AV-ISO80-P2-E	310116240010	76.2	98	287	114
AV-ISO100-P2-E	310118240010	101.6	108	360	151.6

ПНЕВМАТИЧЕСКИЕ УГЛОВЫЕ КЛАПАНЫ С СИЛЬФОННЫМ УПЛОТНЕНИЕМ, НОРМАЛЬНО ОТКРЫТЫЕ



Наименование	Артикул	Основные размеры			
		O.D.	A	B	C
AVB-ISO63-P2-E	310115240016	63.5	88	277	99.5
AVB-ISO80-P2-E	310116240016	76.2	98	294	114
AVB-ISO100-P2-E	310118240016	101.6	108	346.6	151.6

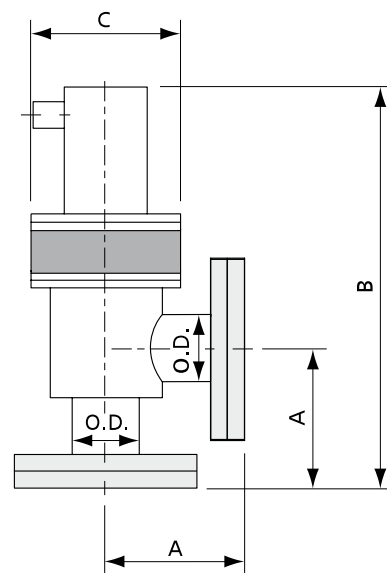
ПНЕВМАТИЧЕСКИЕ УГЛОВЫЕ КЛАПАНЫ БЕЗ СИЛЬФОННОГО УПЛОТНЕНИЯ, НОРМАЛЬНО ОТКРЫТЫЕ (США)



Наименование	Артикул	Основные размеры			
		O.D.	A	B	C
AV-ISO63-P2	300115240010	2.50	3.26	10.70	3.92
AV-ISO80-P2	300116240010	3.00	3.51	10.94	4.49
AV-ISO100-P2	300118240010	4.00	4.47	14.37	5.97
AV-ISO160-P2	300120240010	6.00	6.26	17.97	9.45

112

ПНЕВМАТИЧЕСКИЕ УГЛОВЫЕ КЛАПАНЫ С СИЛЬФОННЫМ УПЛОТНЕНИЕМ, НОРМАЛЬНО ОТКРЫТЫЕ (США)

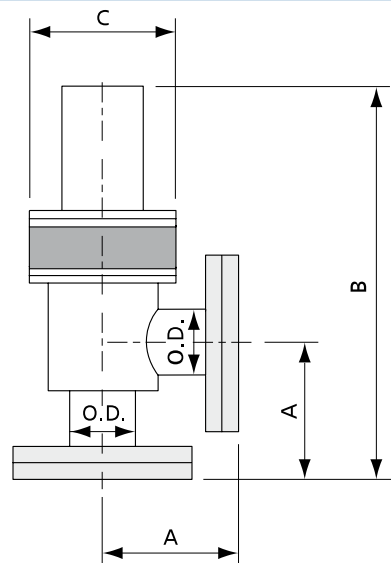


Наименование	Артикул	Основные размеры			
		O.D.	A	B	C
AVB-ISO63-P2	300115240016	2.50	3.26	10.70	3.92
AVB-ISO80-P2	300116240016	3.00	3.51	10.95	4.49
AVB-ISO100-P2	300118240016	4.00	4.47	13.86	5.97
AVB-ISO160-P2	300120240016	6.00	6.26	17.82	9.45



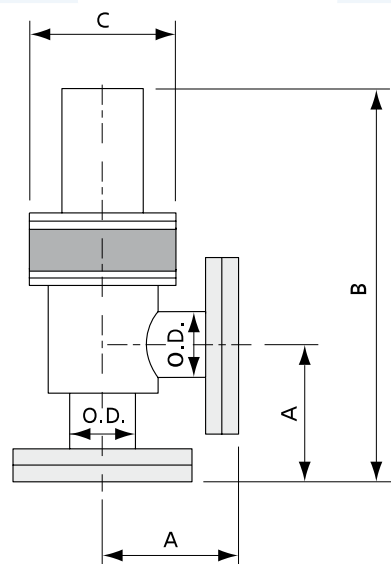
Пневматические угловые клапаны с вращаемыми присоединительными фланцами стандарта CF

ПНЕВМАТИЧЕСКИЕ УГЛОВЫЕ КЛАПАНЫ БЕЗ СИЛЬФОННОГО УПЛОТНЕНИЯ, НОРМАЛЬНО ЗАКРЫТЫЕ



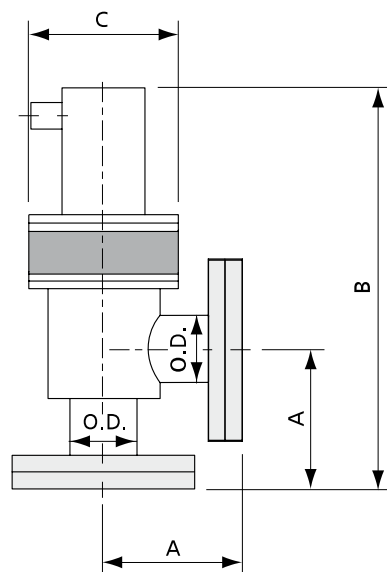
Наименование	Артикул	Основные размеры			
		O.D.	A	B	C
AV-CR16-P-E	310109130010	19.05	38	140	56.8
AV-CR35-P-E	310113130010	38.1	63	201	75.8

ПНЕВМАТИЧЕСКИЕ УГЛОВЫЕ КЛАПАНЫ С СИЛЬФОННЫМ УПЛОТНЕНИЕМ, НОРМАЛЬНО ЗАКРЫТЫЕ



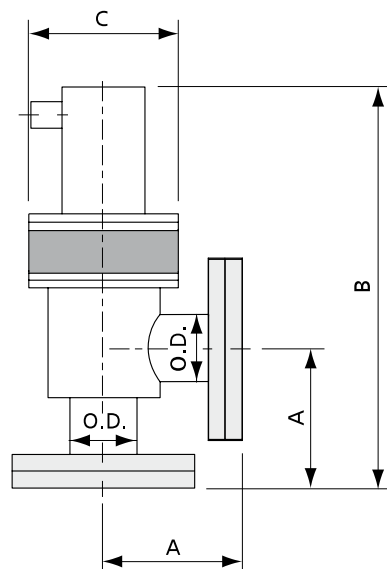
Наименование	Артикул	Основные размеры			
		O.D.	A	B	C
AVB-CR16-P-E	310109130016	19.05	38	140	56.8
AVB-CR35-P-E	310113130016	38.1	63	201	75.8

ПНЕВМАТИЧЕСКИЕ УГЛОВЫЕ КЛАПАНЫ БЕЗ СИЛЬФОННОГО УПЛОТНЕНИЯ, НОРМАЛЬНО ОТКРЫТЫЕ



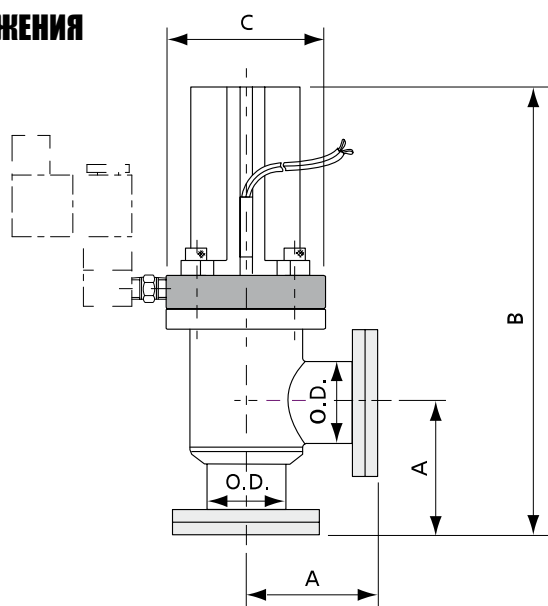
Наименование	Артикул	Основные размеры			
		O.D.	A	B	C
AV-CR63-P2-E	310115230010	63.5	105	294	99.5
AV-CR100-P2-E	310118230010	101.6	135	387	151.6

114 ПНЕВМАТИЧЕСКИЕ УГЛОВЫЕ КЛАПАНЫ С СИЛЬФОННЫМ УПЛОТНЕНИЕМ, НОРМАЛЬНО ОТКРЫТЫЕ



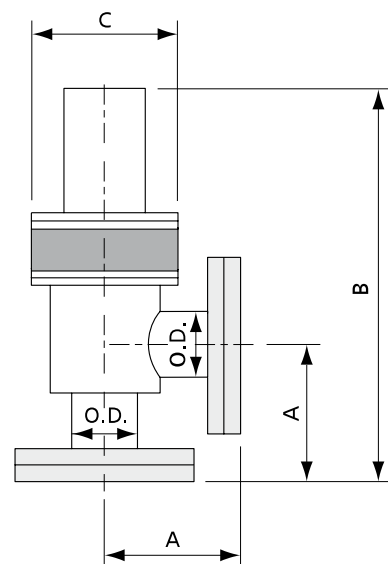
Наименование	Артикул	Основные размеры			
		O.D.	A	B	C
AVB-CR63-P2-E	310115230016	63.5	105	294	99.5
AVB-CR100-P2-E	310118230016	101.6	135	373.6	151.6

ПНЕВМАТИЧЕСКИЕ УГЛОВЫЕ КЛАПАНЫ С ДАТЧИКОМ ПОЛОЖЕНИЯ



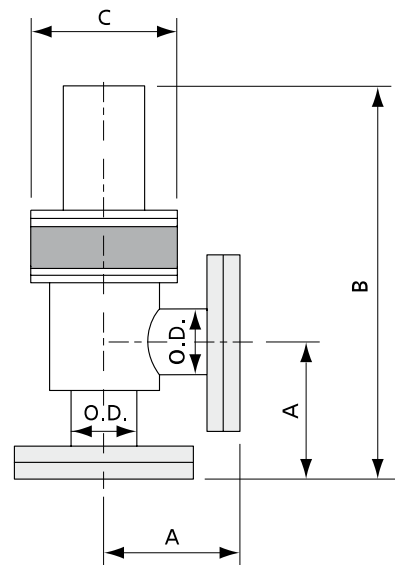
Наименование	Артикул	Основные размеры			
		O.D.	A	B	C
AVBS-CR16-P-E	310109130216	19.05	38	155.6	56.8
AVBS-CR35-P-E	310113130216	38.1	63	212	75.8

ПНЕВМАТИЧЕСКИЕ УГЛОВЫЕ КЛАПАНЫ БЕЗ СИЛЬФОННОГО УПЛОТНЕНИЯ, НОРМАЛЬНО ЗАКРЫТЫЕ (США)



Наименование	Артикул	Основные размеры			
		O.D.	A	B	C
AV-CR16-P	300109130010	0.75	2.50	6.52	2.24
AV-CR35-P	300113130010	1.50	2.46	7.89	2.98

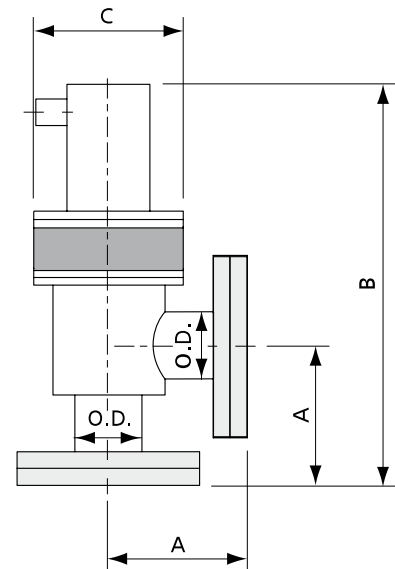
ПНЕВМАТИЧЕСКИЕ УГЛОВЫЕ КЛАПАНЫ С СИЛЬФОННЫМ УПЛОТНЕНИЕМ, НОРМАЛЬНО ЗАКРЫТЫЕ (США)



Наименование	Артикул	Основные размеры			
		O.D.	A	B	C
AVB-CR16-P	300109130016	0.75	2.50	6.52	2.24
AVB-CR35-P	300113130016	1.50	2.46	7.89	2.98

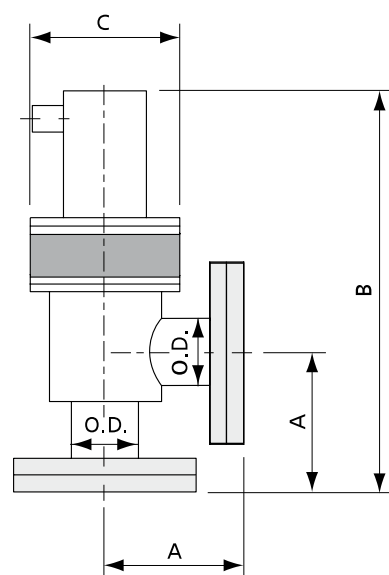
116

ПНЕВМАТИЧЕСКИЕ УГЛОВЫЕ КЛАПАНЫ БЕЗ СИЛЬФОННОГО УПЛОТНЕНИЯ, НОРМАЛЬНО ОТКРЫТЫЕ (США)



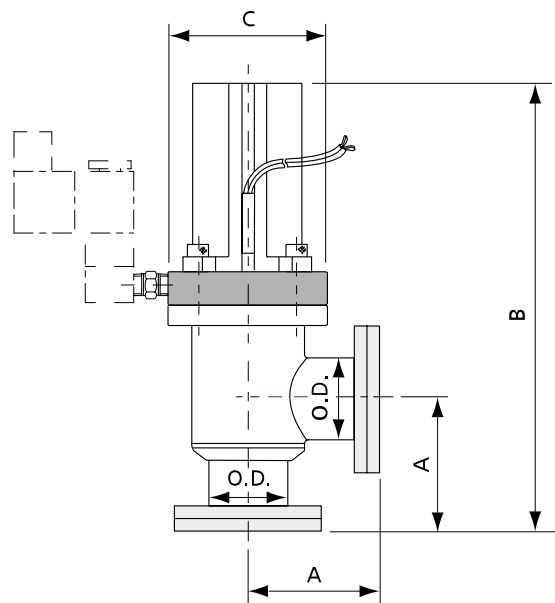
Наименование	Артикул	Основные размеры			
		O.D.	A	B	C
AV-CR63-P2	300115230010	2.50	3.37	10.81	3.92
AV-CR100-P2	300118230010	4.00	4.70	14.61	5.97

ПНЕВМАТИЧЕСКИЕ УГЛОВЫЕ КЛАПАНЫ С СИЛЬФОННЫМ УПЛОТНЕНИЕМ, НОРМАЛЬНО ОТКРЫТЫЕ (США)



Наименование	Артикул	Основные размеры			
		O.D.	A	B	C
AVB-CR63-P2	300115230016	2.50	3.37	10.81	3.92
AVB-CR100-P2	300118230016	4.00	4.7	18.06	5.97

ПНЕВМАТИЧЕСКИЕ УГЛОВЫЕ КЛАПАНЫ С ДАТЧИКОМ ПОЛОЖЕНИЯ (США)



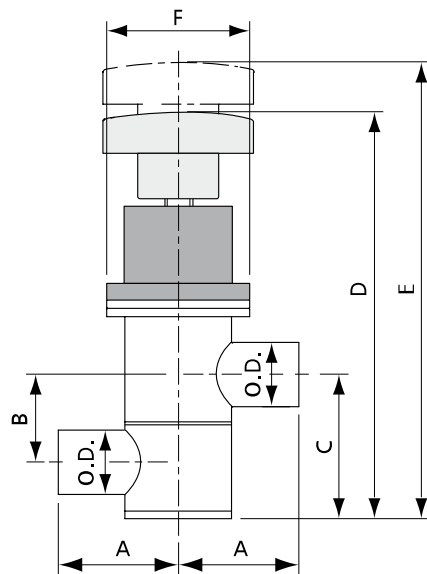
Наименование	Артикул	Основные размеры			
		O.D.	A	B	C
AVBS-CR16-P	300109130216	0.75	2.50	7.13	2.24
AVBS-CR35-P	300113130216	1.50	2.46	8.33	2.98

Прямоточные клапаны Z-типа с ручным приводом (США)

Материал корпуса	нержавеющая сталь 304, (другие материалы - по запросу)
Материал тарелки	нержавеющая сталь 304, (другие материалы - по запросу)
Диаметр проходного отверстия	¼" – 3"
Сильфон	сварной сильфон AM350 (опционально)
Уплотнение	витон
Диапазон рабочего давления	2•10 ⁻⁹ Торр до 760 Торр / 2•10 ⁻¹⁰ Торр до 760 Торр (для клапанов с соединением CF)
Поток натеканий	2•10 ⁻⁹ ст.см ³ /сек
Максимальный перепад давлений перед открытием	1,2 бар
Температура отжига	150°C (для уплотнений из витона)

Прямоточные клапаны с патрубками под приварку

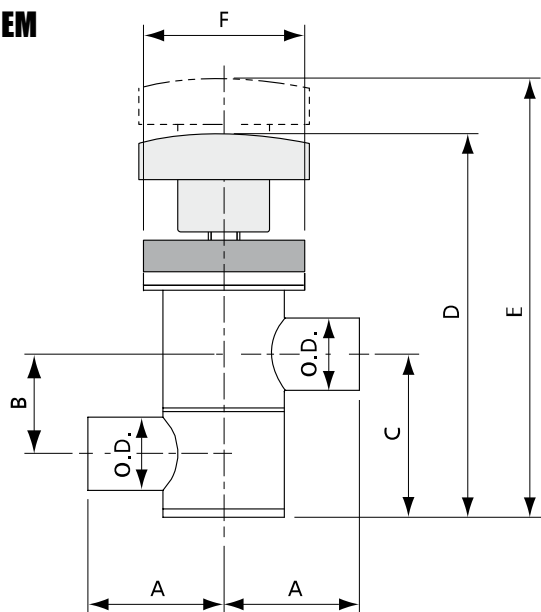
ПРЯМОТОЧНЫЕ КЛАПАНЫ Z-ТИПА БЕЗ СИЛЬФОННОГО УПЛОТНЕНИЯ



118

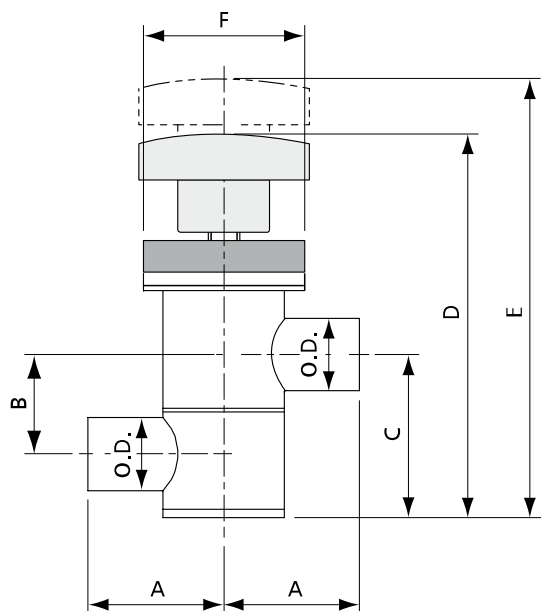
Наименование	Артикул	Основные размеры						
		O.D.	A	B	C	D	E	F
IV-TE16-M	302109000010	0.75	2.00	1.13	1.87	6.32	6.94	2.24
IV-TE25-M	302111000010	1.00	1.88	1.37	2.25	6.57	7.19	2.24
IV-TE40-M	302113000010	1.50	2.25	1.88	3.12	8.22	9.32	2.98
IV-TE50-M	302114000010	2.00	3.25	2.62	4.12	10.53	12.12	3.48

ПРЯМОТОЧНЫЕ КЛАПАНЫ Z-ТИПА С СИЛЬФОННЫМ УПЛОТНЕНИЕМ



Наименование	Артикул	Основные размеры						
		O.D.	A	B	C	D	E	F
IVB-TE16-M	302109000016	0.75	2.00	1.13	1.87	5.09	5.86	2.24
IVB-TE25-M	302111000016	1.00	1.88	1.37	2.25	5.35	6.11	2.24
IVB-TE40-M	302113000016	1.50	2.25	1.88	3.12	7.16	8.44	2.98
IVB-TE50-M	302114000016	2.00	3.25	2.62	4.12	8.85	10.61	3.48

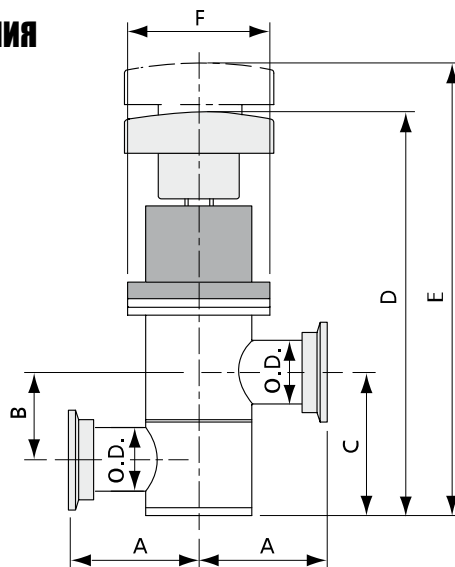
ПРЯМОТОЧНЫЕ КЛАПАНЫ Z-ТИПА С СИЛЬФОННЫМ УПЛОТНЕНИЕМ И МЕДНЫМИ ПРОКЛАДКАМИ



Наименование	Артикул	Основные размеры						
		O.D.	A	B	C	D	E	F
IVB-CU-TE16-M	302609000016	0.75	2.00	1.12	1.87	5.07	5.85	2.75
IVB-CU-TE25-M	302611000016	1.00	1.88	1.37	2.25	5.33	6.11	2.75
IVB-CU-TE40-M	302613000016	1.50	2.25	1.88	3.12	7.35	8.57	3.37
IVB-CU-TE50-M	302614000016	2.00	3.25	2.62	4.12	8.86	10.63	4.47

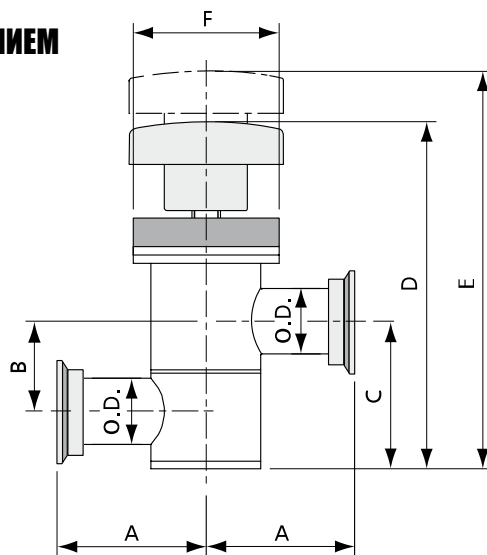
Прямоточные клапаны Z-типа с соединительными фланцами стандарта KF

ПРЯМОТОЧНЫЕ КЛАПАНЫ Z-ТИПА БЕЗ СИЛЬФОННОГО УПЛОТНЕНИЯ



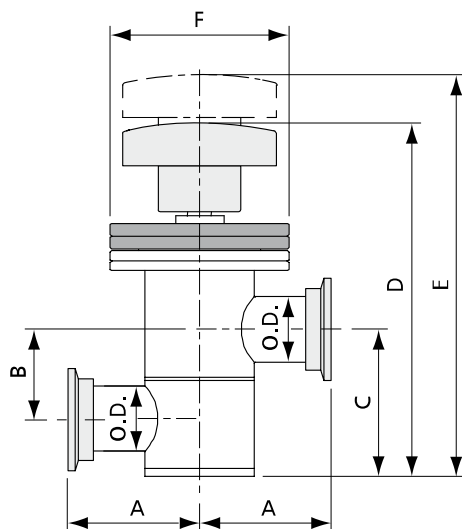
Наименование	Артикул	Основные размеры						
		O.D.	A	B	C	D	E	F
IV-KF16-M	302109010010	0.75	2.15	1.13	1.87	6.32	6.94	2.24
IV-KF25-M	302111010010	1.00	2.03	1.37	2.25	6.57	7.19	2.24
IV-KF40-M	302113010010	1.50	2.40	1.88	3.12	8.22	9.32	2.98
IV-KF50-M	302114010010	2.00	3.40	2.62	4.12	10.53	12.12	3.48

ПРЯМОТОЧНЫЕ КЛАПАНЫ Z-ТИПА С СИЛЬФОННЫМ УПЛОТНЕНИЕМ



Наименование	Артикул	Основные размеры						
		O.D.	A	B	C	D	E	F
IVB-KF16-M	302109010016	0.75	2.15	1.13	1.87	5.09	5.86	2.24
IVB-KF25-M	302111010016	1.00	2.03	1.37	2.25	5.35	6.11	2.24
IVB-KF40-M	302113010016	1.50	2.40	1.88	3.12	7.16	8.44	2.98
IVB-KF50-M	302114010016	2.00	3.40	2.62	4.12	8.85	10.61	3.48

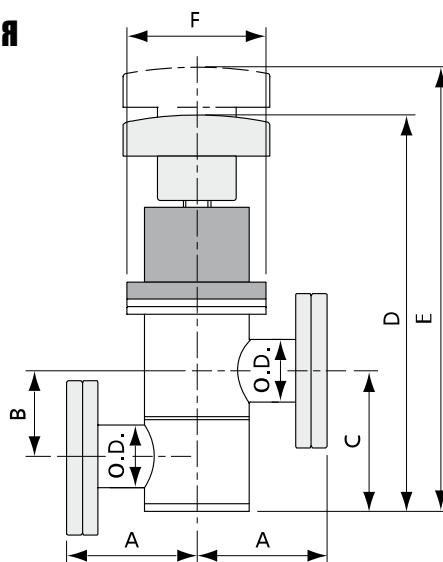
ПРЯМОТОЧНЫЕ КЛАПАНЫ Z-ТИПА С СИЛЬФОННЫМ УПЛОТНЕНИЕМ И МЕДНЫМИ ПРОКЛАДКАМИ



Наименование	Артикул	Основные размеры						
		O.D.	A	B	C	D	E	F
IVB-CU-KF16-M	302609010016	0.75	2.15	1.12	1.87	5.07	5.86	2.75
IVB-CU-KF25-M	302611010016	1.00	2.03	1.37	2.25	5.33	6.11	2.75
IVB-CU-KF40-M	302613010016	1.50	2.40	1.88	3.12	7.35	8.57	3.37
IVB-CU-KF50-M	302614010016	2.00	3.40	2.62	4.12	8.86	10.63	4.17

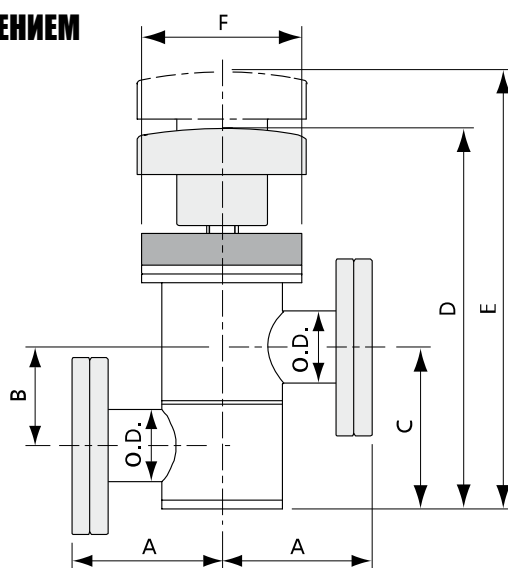
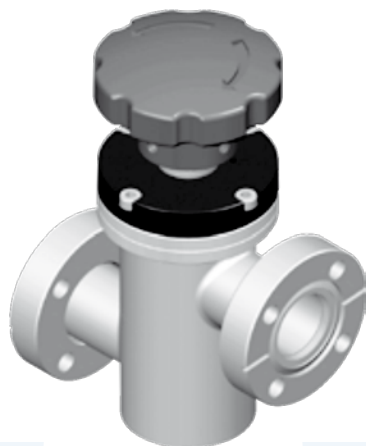
Прямоточные клапаны Z-типа с соединительными фланцами стандарта CF

ПРЯМОТОЧНЫЕ КЛАПАНЫ Z-ТИПА БЕЗ СИЛЬФОННОГО УПЛОТНЕНИЯ



Наименование	Артикул	Основные размеры						
		O.D.	A	B	C	D	E	F
IV-CR16-M	302109030010	0.75	2.50	1.13	1.87	6.32	6.94	2.24
IV-CR35-M	302113030010	1.50	2.46	1.88	3.12	8.22	9.32	2.98

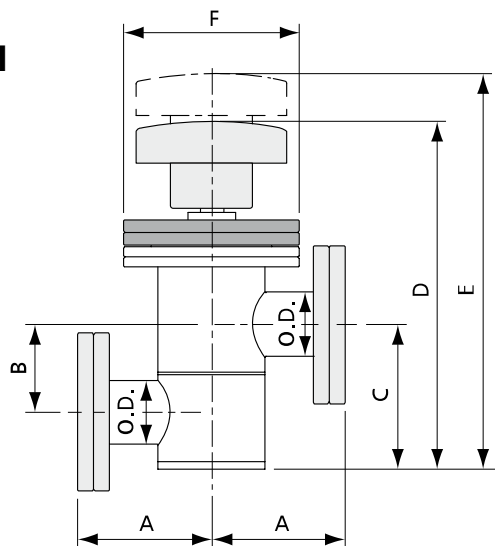
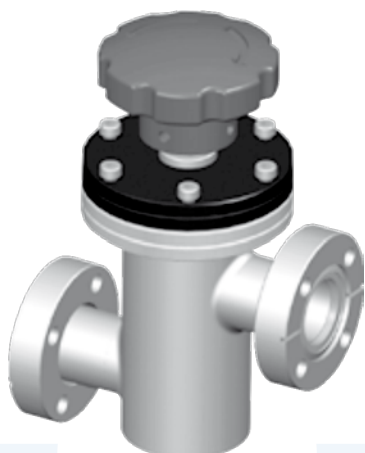
ПРЯМОТОЧНЫЕ КЛАПАНЫ Z-ТИПА С СИЛЬФОННЫМ УПЛОТНЕНИЕМ



Наименование	Артикул	Основные размеры						
		O.D.	A	B	C	D	E	F
IVB-CR16-M	302109030016	0.75	2.50	1.13	1.87	5.09	5.86	2.24
IVB-CR35-M	302113030016	1.50	2.46	1.88	3.12	7.16	8.44	2.98

122

ПРЯМОТОЧНЫЕ КЛАПАНЫ Z-ТИПА С СИЛЬФОННЫМ УПЛОТНЕНИЕМ И МЕДНЫМИ ПРОКЛАДКАМИ



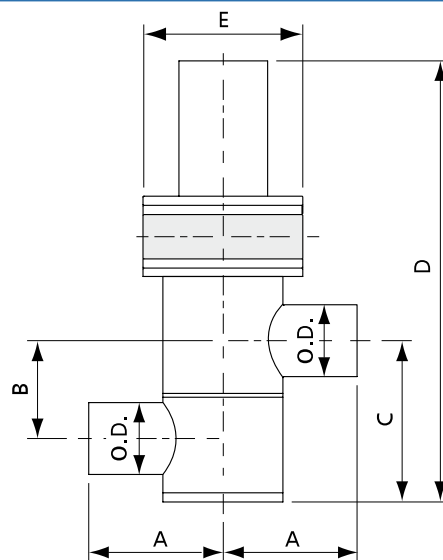
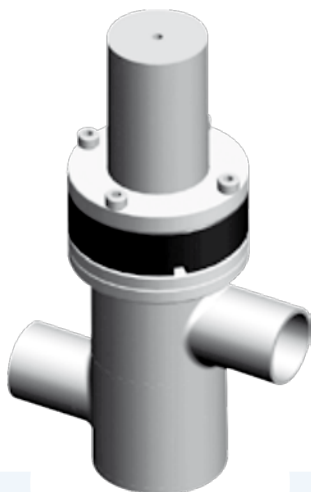
Наименование	Артикул	Основные размеры						
		O.D.	A	B	C	D	E	F
IVB-CU-CR16-M	302609030016	0.75	2.50	1.12	1.87	5.07	5.85	2.75
IVB-CU-CR35-M	302613030016	1.50	2.45	1.88	3.12	7.35	8.57	3.37

Прямоточные клапаны Z-типа с пневматическим приводом

Материал корпуса	нержавеющая сталь 304, (другие материалы - по запросу)
Материал тарелки	нержавеющая сталь 304, (другие материалы - по запросу)
Диаметр проходного отверстия	¼" – 3"
Сильфон	сварной сильфон AM350 (опционально)
Уплотнение	витон
Диапазон рабочего давления	2•10 ⁻⁹ Торр до 760 Торр / 2•10 ⁻¹⁰ Торр до 760 Торр (для клапанов с соединением CF)
Поток натеканий	2•10 ⁻⁹ ст.см ³ /сек
Максимальный перепад давлений перед открытием	1,2 бар
Температура отжига	150°C (для уплотнений из витона)
Соленоид	опционально
Давление сжатого воздуха	4-6,5 кг/см ²
Количество циклов до обслуживания	Для типоразмеров 16 - 50 500 000 циклов Для типоразмеров 63 – 150 250 000 циклов
Температура отжига	150°C (для уплотнений из витона)

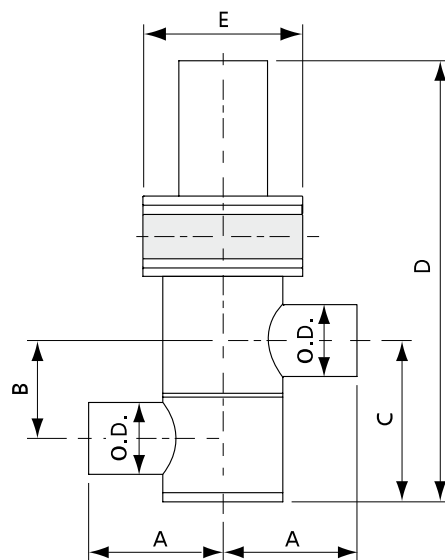
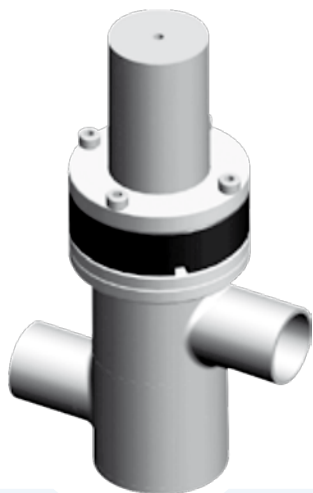
Пневматические прямоточные клапаны Z-типа с патрубками под приварку

ПНЕВМАТИЧЕСКИЕ ПРЯМОТОЧНЫЕ КЛАПАНЫ Z-ТИПА БЕЗ СИЛЬФОННОГО УПЛОТНЕНИЯ, НОРМАЛЬНО ЗАКРЫТЫЕ



Наименование	Артикул	Основные размеры					
		O.D.	A	B	C	D	E
IV-TE16-P	302109100010	0.75	2.00	1.13	1.87	5.90	2.24
IV-TE25-P	302111100010	1.00	1.88	1.37	2.25	6.14	2.24
IV-TE40-P	302113100010	1.50	2.25	1.88	3.12	8.56	2.98
IV-TE50-P	302114100010	2.00	3.25	2.62	4.12	11.05	3.48

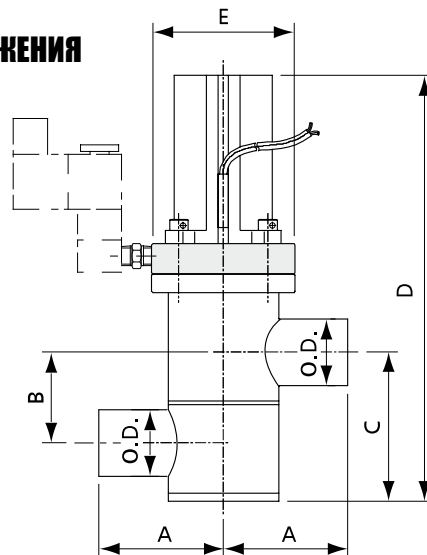
ПНЕВМАТИЧЕСКИЕ ПРЯМОТОЧНЫЕ КЛАПАНЫ Z-ТИПА С СИЛЬФОННЫМ УПЛОТНЕНИЕМ, НОРМАЛЬНО ЗАКРЫТЫЕ



Наименование	Артикул	Основные размеры					
		O.D.	A	B	C	D	E
IVB-TE16-P	302109100016	0.75	2.00	1.13	1.87	5.90	2.24
IVB-TE25-P	302111100016	1.00	1.88	1.37	2.25	6.14	2.24
IVB-TE40-P	302113100016	1.50	2.25	1.88	3.12	8.56	2.98
IVB-TE50-P	302114100016	2.00	3.25	2.62	4.12	11.05	3.48

124

ПНЕВМАТИЧЕСКИЕ ПРЯМОТОЧНЫЕ КЛАПАНЫ Z-С ДАТЧИКОМ ПОЛОЖЕНИЯ

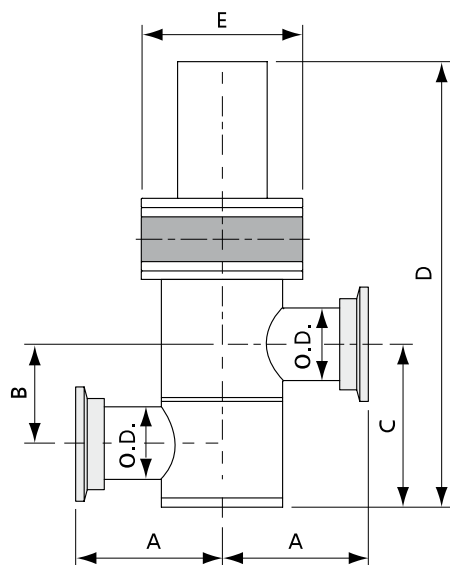
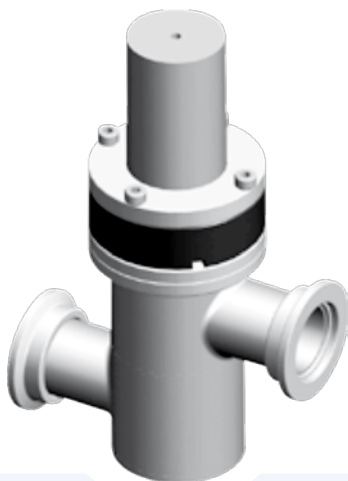


Наименование	Артикул	Основные размеры					
		O.D.	A	B	C	D	E
IVBS-TE16-P	302109100216	0.75	2.00	1.13	1.87	6.51	2.24
IVBS-TE25-P	302111100216	1.00	1.88	1.37	2.25	6.75	2.24
IVBS-TE40-P	302113100216	1.50	2.25	1.88	3.12	8.90	2.98
IVBS-TE50-P	302114100216	2.00	3.25	2.62	4.12	11.26	3.48



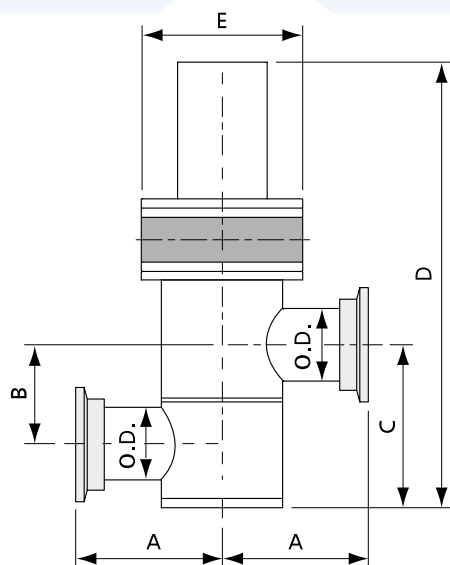
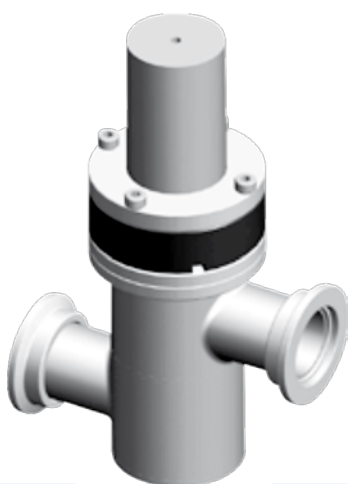
Пневматические прямооточные клапаны Z-типа с присоединительными фланцами стандарта KF

ПНЕВМАТИЧЕСКИЕ ПРЯМОТОЧНЫЕ КЛАПАНЫ Z-ТИПА БЕЗ СИЛЬФОННОГО УПЛОТНЕНИЯ, НОРМАЛЬНО ЗАКРЫТЫЕ



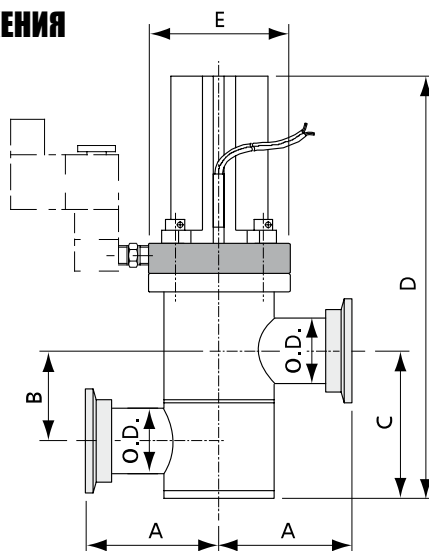
Наименование	Артикул	Основные размеры					
		O.D.	A	B	C	D	E
IV-KF16-P	302109110010	0.75	2.15	1.13	1.87	5.90	2.24
IV-KF25-P	302111110010	1.00	2.03	1.37	2.25	6.14	2.24
IV-KF40-P	302113110010	1.50	2.40	1.88	3.12	8.56	2.98
IV-KF50-P	302114110010	2.00	3.40	2.62	4.12	11.05	3.48

ПНЕВМАТИЧЕСКИЕ ПРЯМОТОЧНЫЕ КЛАПАНЫ Z-ТИПА С СИЛЬФОННЫМ УПЛОТНЕНИЕМ, НОРМАЛЬНО ЗАКРЫТЫЕ



Наименование	Артикул	Основные размеры					
		O.D.	A	B	C	D	E
IVB-KF16-P	302109110016	0.75	2.15	1.13	1.87	5.90	2.24
IVB-KF25-P	302111110016	1.00	2.03	1.37	2.25	6.14	2.24
IVB-KF40-P	302113110016	1.50	2.40	1.88	3.12	8.56	2.98
IVB-KF50-P	302114110016	2.00	3.40	2.62	4.12	11.05	3.48

ПНЕВМАТИЧЕСКИЕ ПРЯМОТОЧНЫЕ КЛАПАНЫ Z-C ДАТЧИКОМ ПОЛОЖЕНИЯ

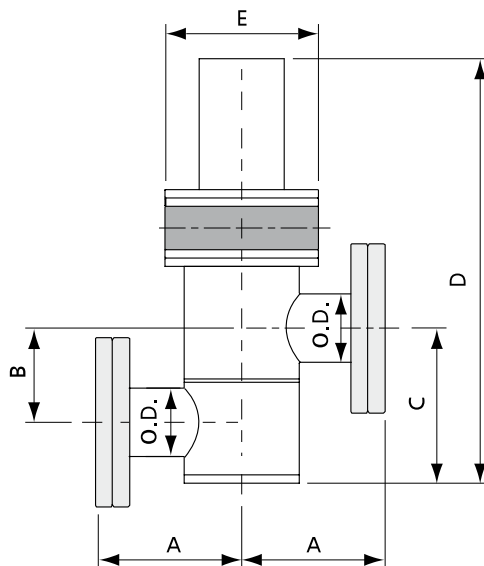
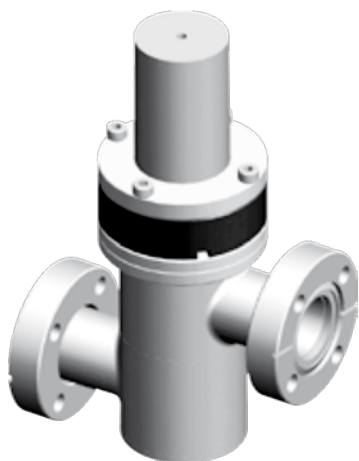


Наименование	Артикул	Основные размеры					
		O.D.	A	B	C	D	E
IVBS-KF16-P	302109110216	0.75	2.15	1.13	1.87	6.51	2.24
IVBS-KF25-P	302111110216	1.00	2.03	1.37	2.25	6.75	2.24
IVBS-KF40-P	302113110216	1.50	2.40	1.88	3.12	8.90	2.98
IVBS-KF50-P	302114110216	2.00	3.40	2.62	4.12	11.26	3.48

126

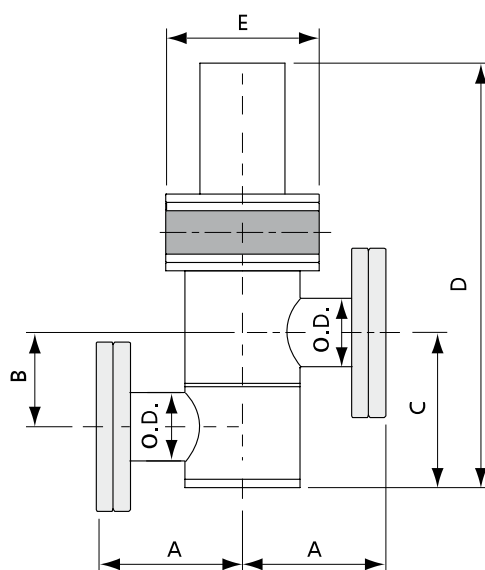
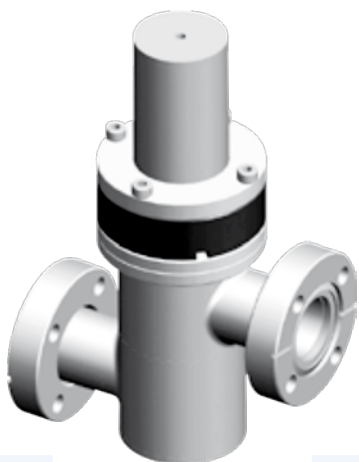
Пневматические прямооточные клапаны Z-типа с вращаемыми присоединительными фланцами стандарта CF

ПНЕВМАТИЧЕСКИЕ ПРЯМОТОЧНЫЕ КЛАПАНЫ Z-ТИПА БЕЗ СИЛЬФОННОГО УПЛОТНЕНИЯ, НОРМАЛЬНО ЗАКРЫТЫЕ



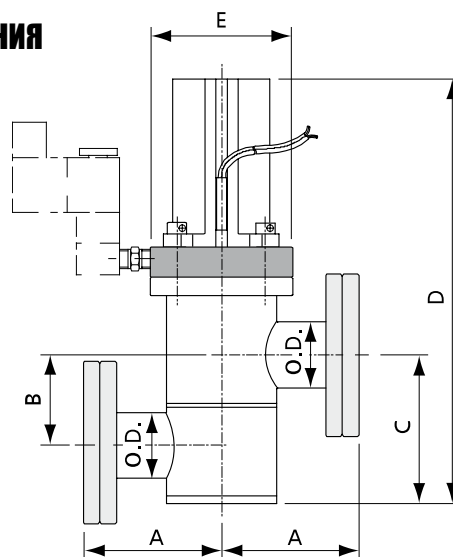
Наименование	Артикул	Основные размеры					
		O.D.	A	B	C	D	E
IV-CR16-P	302109130010	0.75	2.50	1.13	1.87	5.90	2.24
IV-CR35-P	302113130010	1.50	2.46	1.88	3.12	8.56	2.98

ПНЕВМАТИЧЕСКИЕ ПРЯМОТОЧНЫЕ КЛАПАНЫ Z-ТИПА С СИЛЬФОННЫМ УПЛОТНЕНИЕМ, НОРМАЛЬНО ЗАКРЫТЫЕ



Наименование	Артикул	Основные размеры					
		O.D.	A	B	C	D	E
IVB-CR16-P	302109130016	0.75	2.50	1.13	1.87	5.90	2.24
IVB-CR35-P	302113130016	1.50	2.46	1.88	3.12	8.56	2.98

ПНЕВМАТИЧЕСКИЕ ПРЯМОТОЧНЫЕ КЛАПАНЫ Z-С ДАТЧИКОМ ПОЛОЖЕНИЯ



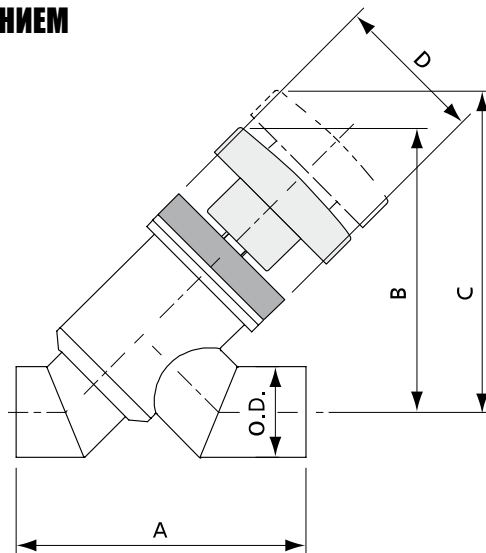
Наименование	Артикул	Основные размеры					
		O.D.	A	B	C	D	E
IVBS-CR16-P	302109130216	0.75	2.50	1.13	1.87	6.51	2.24
IVBS-CR35-P	302113130216	1.50	2.46	1.88	3.12	8.90	2.98

Прямоточные клапаны Y-типа с ручным приводом

Материал корпуса	нержавеющая сталь 304, (другие материалы - по запросу)
Материал тарелки	нержавеющая сталь 304, (другие материалы - по запросу)
Диаметр проходного отверстия	¼" – 3"
Сильфон	сварной сильфон AM350 (опционально)
Уплотнение	витон
Диапазон рабочего давления	2•10 ⁻⁹ Торр до 760 Торр / 2•10 ⁻¹⁰ Торр до 760 Торр (для клапанов с соединением CF)
Поток натеканий	2•10 ⁻⁹ ст.см ³ /сек
Максимальный перепад давлений перед открытием	1,2 бар
Температура отжига	150°C (для уплотнений из витона)

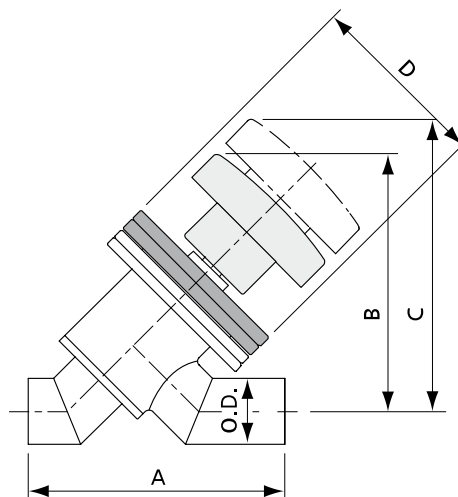
Прямоточные клапаны Y-типа с патрубками под приварку

ПРЯМОТОЧНЫЕ КЛАПАНЫ Y-ТИПА С СИЛЬФОННЫМ УПЛОТНЕНИЕМ



Наименование	Артикул	Основные размеры				
		O.D.	A	B	C	D
YVB-TE16-M	304109000016	0.75	3.70	3.89	4.43	2.24
YVB-TE25-M	304111000016	1.00	3.90	3.89	4.43	2.24
YVB-TE40-M	304113000016	1.50	4.82	4.89	5.80	2.98
YVB-TE50-M	304114000016	2.00	6.70	5.59	6.83	3.48

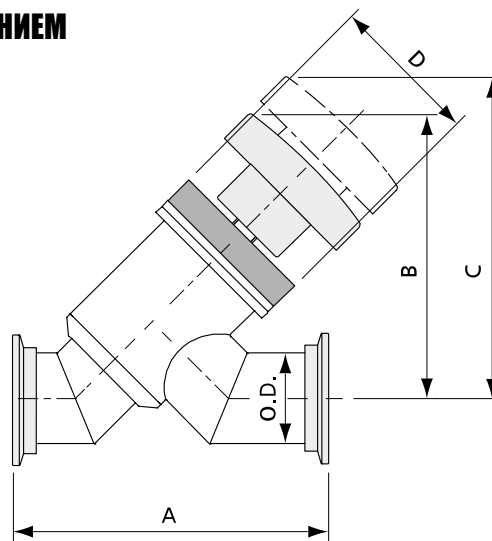
ПРЯМОТОЧНЫЕ КЛАПАНЫ Y-ТИПА С СИЛЬФОННЫМ УПЛОТНЕНИЕМ И МЕДНЫМИ ПРОКЛАДКАМИ



Наименование	Артикул	Основные размеры				
		O.D.	A	B	C	D
YVB-CU-TE16-M	304609000016	0.75	3.70	3.88	4.76	2.75
YVB-CU-TE25-M	304611000016	1.00	3.90	3.92	4.44	2.75
YVB-CU-TE40-M	304613000016	1.50	4.82	5.01	5.87	3.37
YVB-CU-TE50-M	304614000016	2.00	6.70	5.30	6.55	4.47

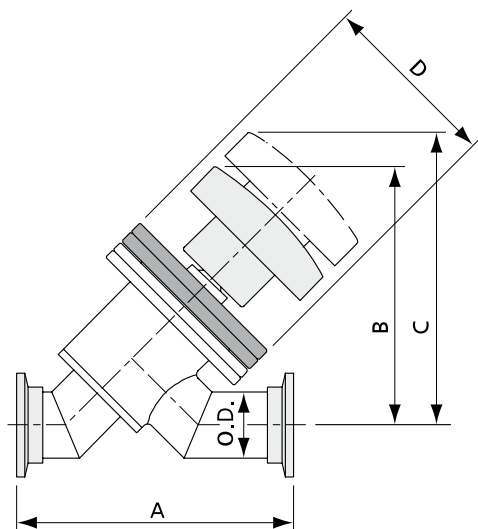
Прямоточные клапаны Y-типа с соединительными фланцами стандарта KF

ПРЯМОТОЧНЫЕ КЛАПАНЫ Y-ТИПА С СИЛЬФОННЫМ УПЛОТНЕНИЕМ



Наименование	Артикул	Основные размеры				
		O.D.	A	B	C	D
YVB-KF16-M	304109010016	0.75	4.00	3.89	4.43	2.24
YVB-KF25-M	304111010016	1.00	4.20	3.89	4.43	2.24
YVB-KF40-M	304113010016	1.50	5.12	4.89	5.80	2.98
YVB-KF50-M	304114010016	2.00	7.00	5.59	6.83	3.48

ПРЯМОТОЧНЫЕ КЛАПАНЫ Y-ТИПА С СИЛЬФОННЫМ УПЛОТНЕНИЕМ И МЕДНЫМИ ПРОКЛАДКАМИ

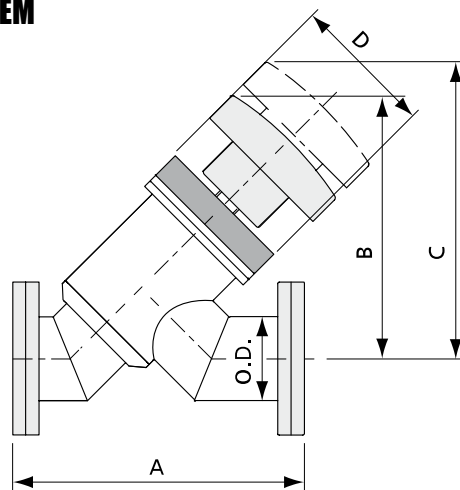


Наименование	Артикул	Основные размеры				
		O.D.	A	B	C	D
YVB-CU-KF16-M	304609010016	0.75	4.00	3.88	4.76	2.75
YVB-CU-KF25-M	304611010016	1.00	4.20	3.92	4.44	2.75
YVB-CU-KF40-M	304613010016	1.50	5.12	5.01	5.87	3.37
YVB-CU-KF50-M	304614010016	2.00	7.00	5.30	6.55	4.47



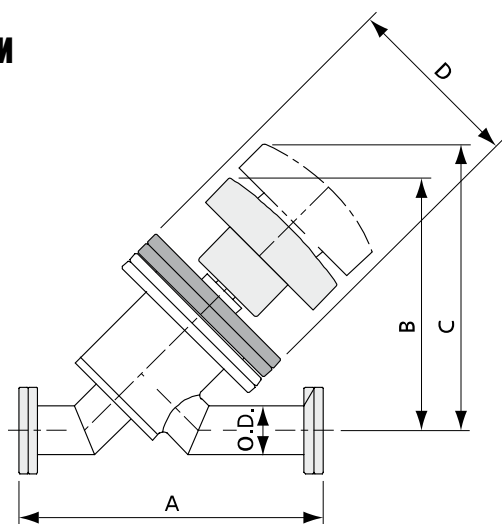
Прямоточные клапаны Y-типа с вращаемыми присоединительными фланцами стандарта CF

ПРЯМОТОЧНЫЕ КЛАПАНЫ Y-ТИПА С СИЛЬФОННЫМ УПЛОТНЕНИЕМ



Наименование	Артикул	Основные размеры				
		O.D.	A	B	C	D
YVB-CR16-M	304109030016	0.75	4.70	3.89	4.43	2.24
YVB-CR35-M	304113030016	1.50	5.24	4.89	5.80	2.98

ПРЯМОТОЧНЫЕ КЛАПАНЫ Y-ТИПА С СИЛЬФОННЫМ УПЛОТНЕНИЕМ И МЕДНЫМИ ПРОКЛАДКАМИ



Наименование	Артикул	Основные размеры				
		O.D.	A	B	C	D
YVB-CU-CR16-M	304609030016	0.75	4.70	3.88	4.76	2.75
YVB-CU-CR35-M	304613030016	1.50	5.24	5.01	5.87	3.37

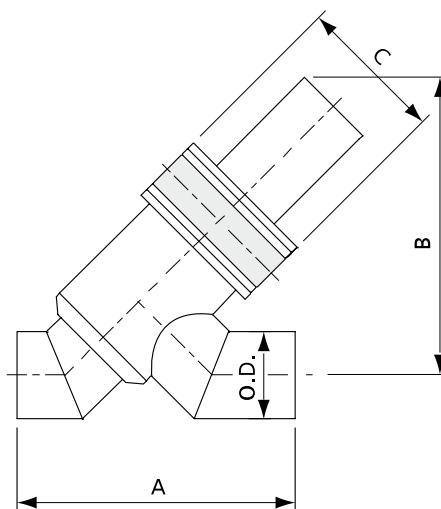
Прямоточные клапаны Y-типа с пневматическим приводом

Материал корпуса	нержавеющая сталь 304, (другие материалы - по запросу)
Материал тарелки	нержавеющая сталь 304, (другие материалы - по запросу)
Диаметр проходного отверстия	¼" – 3"
Сильфон	сварной сильфон AM350 (опционально)
Уплотнение	витон
Диапазон рабочего давления	2•10 ⁻⁹ Торр до 760 Торр / 2•10 ⁻¹⁰ Торр до 760 Торр (для клапанов с соединением CF)
Поток натеканий	2•10 ⁻⁹ ст.см ³ /сек
Максимальный перепад давлений перед открытием	1,2 бар
Температура отжига	150°C (для уплотнений из витона)
Соленоид	опционально
Давление сжатого воздуха	4-6,5 кг/см ²
Количество циклов до обслуживания	для типоразмеров 16 – 50: 500 000 циклов для типоразмеров 63 – 150: 250 000 циклов
Температура отжига	150°C (для уплотнений из витона)



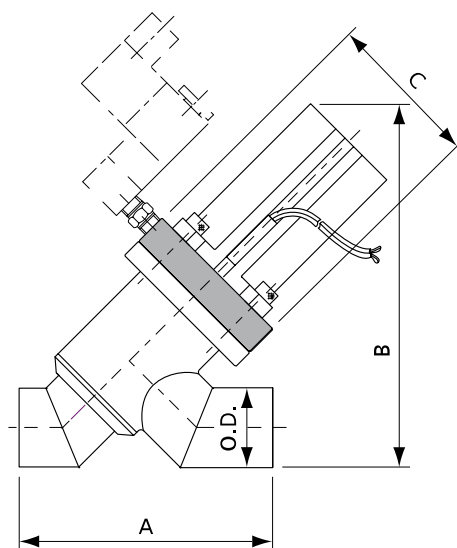
Пневматические прямооточные клапаны Y-типа с патрубками под приварку

ПНЕВМАТИЧЕСКИЕ ПРЯМОТОЧНЫЕ КЛАПАНЫ Y-ТИПА С СИЛЬФОННЫМ УПЛОТНЕНИЕМ



Наименование	Артикул	Основные размеры			
		O.D.	A	B	C
YVB-TE16-P	304109100016	0.75	3.70	4.15	2.24
YVB-TE25-P	304111100016	1.00	3.90	4.16	2.24
YVB-TE40-P	304113100016	1.50	4.82	5.71	2.98
YVB-TE50-P	304114100016	2.00	6.70	7.15	3.48
YVB-TE63-P2	304115200016	2.50	7.75	7.87	3.92

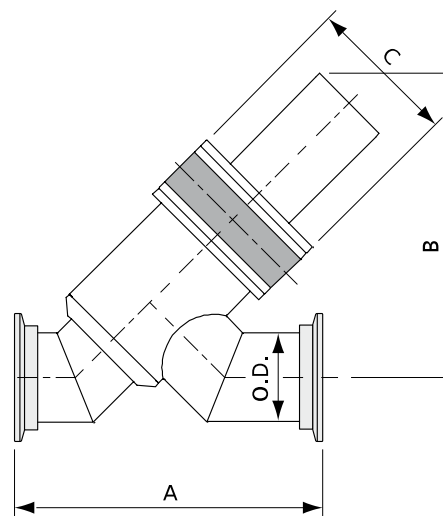
ПНЕВМАТИЧЕСКИЕ ПРЯМОТОЧНЫЕ КЛАПАНЫ Y-ТИПА С СИЛЬФОННЫМ УПЛОТНЕНИЕМ И ДАТЧИКОМ ПОЛОЖЕНИЯ



Наименование	Артикул	Основные размеры			
		O.D.	A	B	C
YVBS-TE16-P	304109100216	0.75	3.70	4.74	2.24
YVBS-TE25-P	304111100216	1.00	3.90	4.73	2.24
YVBS-TE40-P	304113100216	1.50	4.82	6.17	2.98
YVBS-TE50-P	304114100216	2.00	6.70	7.43	3.48

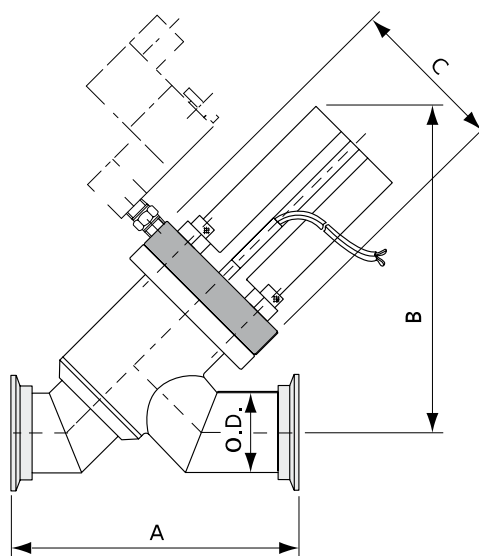
Пневматические прямооточные клапаны Y-типа с соединительными фланцами стандарта KF

ПНЕВМАТИЧЕСКИЕ ПРЯМОТОЧНЫЕ КЛАПАНЫ Y-ТИПА С СИЛЬФОННЫМ УПЛОТНЕНИЕМ



Наименование	Артикул	Основные размеры			
		O.D.	A	B	C
YVB-KF16-P	304109110016	0.75	4.00	4.15	2.24
YVB-KF25-P	304111110016	1.00	4.20	4.16	2.24
YVB-KF40-P	304113110016	1.50	5.12	5.71	2.98
YVB-KF50-P	304114110016	2.00	7.00	7.15	3.48

ПНЕВМАТИЧЕСКИЕ ПРЯМОТОЧНЫЕ КЛАПАНЫ Y-ТИПА С СИЛЬФОННЫМ УПЛОТНЕНИЕМ И ДАТЧИКОМ ПОЛОЖЕНИЯ

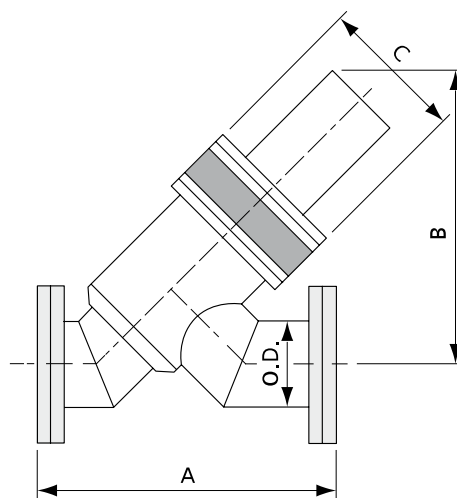
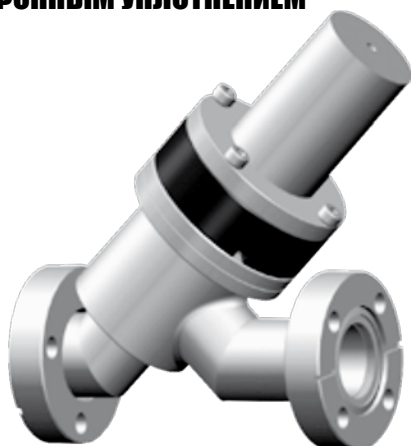


Наименование	Артикул	Основные размеры			
		O.D.	A	B	C
YVBS-KF16-P	304109110216	0.75	4.00	4.74	2.24
YVBS-KF25-P	304111110216	1.00	4.20	4.73	2.24
YVBS-KF40-P	304113110216	1.50	5.12	6.17	2.98
YVBS-KF50-P	304114110216	2.00	7.00	7.43	3.48



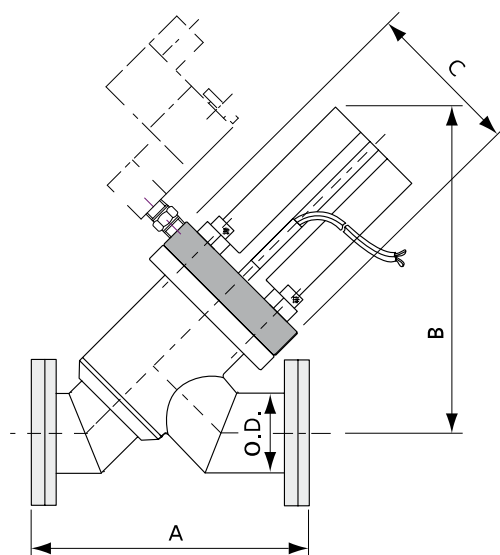
Пневматические прямоточные клапаны Y-типа с вращаемыми присоединительными фланцами стандарта CF

ПНЕВМАТИЧЕСКИЕ ПРЯМОТОЧНЫЕ КЛАПАНЫ Y-ТИПА С СИЛЬФОННЫМ УПЛОТНЕНИЕМ



Наименование	Артикул	Основные размеры			
		O.D.	A	B	C
YVB-CR16-P	304109130016	0.75	4.70	4.15	2.24
YVB-CR35-P	304113130016	1.50	5.24	5.71	2.98
YVB-CR63-P2	304115230016	2.50	8.5	7.87	3.48

ПНЕВМАТИЧЕСКИЕ ПРЯМОТОЧНЫЕ КЛАПАНЫ Y-ТИПА С СИЛЬФОННЫМ УПЛОТНЕНИЕМ И ДАТЧИКОМ ПОЛОЖЕНИЯ

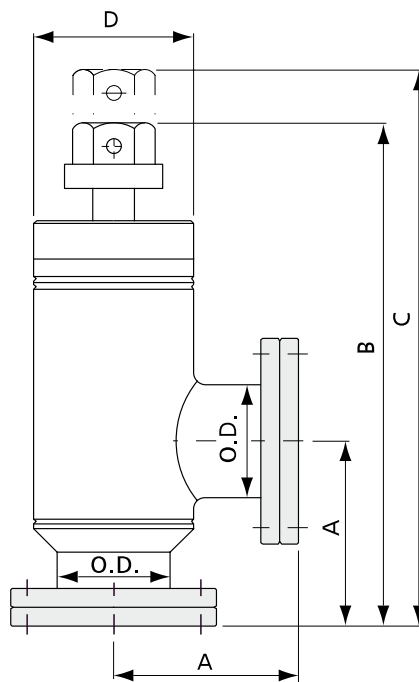


Наименование	Артикул	Основные размеры			
		O.D.	A	B	C
YVBS-CR16-P	304109130216	0.75	4.70	4.74	2.24
YVBS-CR35-P	304113130216	1.50	5.24	6.17	2.98

Цельнометаллические вакуумные клапаны

Температура отжига	400°C(в открытом положении), 300°C(в закрытом положении)
Материал	вся конструкция из нержавеющей стали
Уплотнение штока	Сильфонное
Момент затяжки	для фланцев CF16: 150 кг•см - 250 кг•см для фланцев CF35: 300 кг•см – 600 кг•см
Положение при монтаже	любое
Материал корпуса	нержавеющая сталь 304 (остальные материалы по запросу)
Материал тарелки	нержавеющая сталь 304 (остальные материалы по запросу)
Проходное сечение	¼ - 3"
Сильфон	сварной AM-350
Материал уплотнения	медь
Поток натеканий	$2 \cdot 10^{-9}$ ст.куб.см/сек
Диапазон рабочего давления	$2 \cdot 10^{-10}$ Торр – 760 Торр
Максимальный перепад давления перед открытием	1,2 Бар
Температура отжига	200°C

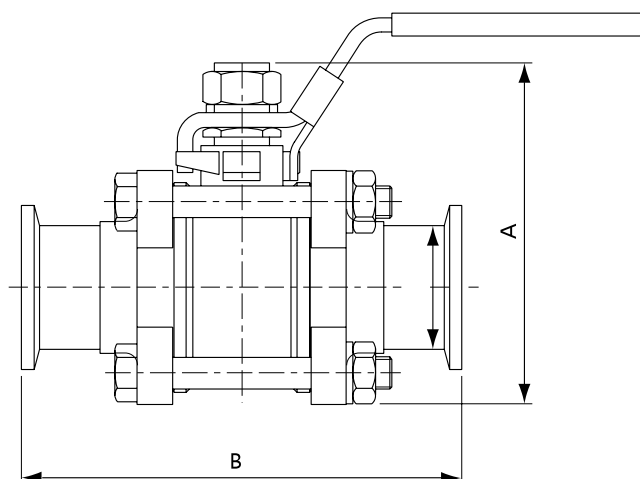
136



Наименование	Артикул	Основные размеры				
		O.D.	A	B	C	D
AVBAK-CR16	300509030011	19.05	38.1	122.2	133	38.1
AVBAK-CR35	300513030011	38.1	62.5	170	189	54

Шаровые клапаны

Материал корпуса	нержавеющая сталь 316
Материал шара	нержавеющая сталь 316
Привод	ручной
Присоединительные фланцы	KF
Материал уплотнения	витон, PTFE
Поток натеканий	$9,0 \cdot 10^{-9}$ мбар-л/с
Максимальное давление	56,8 PSI
Максимальная рабочая температура	150°C
Масса	$\frac{3}{4}$ " – 0,6 кг 1" – 1,2 кг 1,5" – 2,8 кг 2" – 4,4 кг



137

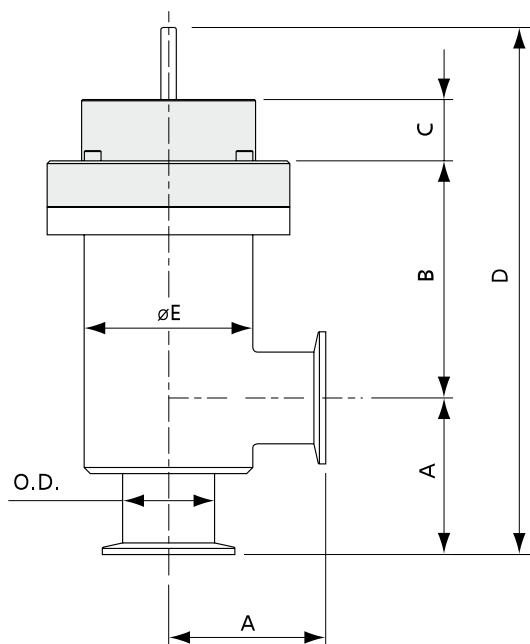
Наименование	Артикул	Основные размеры		
		O.D.	A	B
KF16BV092	3201093101131	19.05	64.4	92
KF25BV107	3201113101131	25.4	80	107
KF40BV130	3201133101131	38.1	106.9	130
KF50BV151	3201143101131	50.8	121.7	151

Клапаны с уплотнением из формованного сальфона

Клапаны из нержавеющей стали с формованным сальфоном устойчивы к большому перепаду давлений, загрязнению рабочей среды, а так же имеют чрезвычайно большие продолжительности цикла.

Материал	нержавеющая сталь 304 (другие материалы – по запросу)
Проходное сечение	¾ - 2"
Сальфон	формованный сальфон из нержавеющей стали 304 Нормально закрытый
Уплотнение	кольцо из витона
Поток натеканий	$2 \cdot 10^{-9}$ ст. куб.см/с
Диапазон давлений	$2 \cdot 10^{-9}$ Торр – 760 Торр
Рабочий воздух	4-6 кг/см ²
Температура отжига	150°C

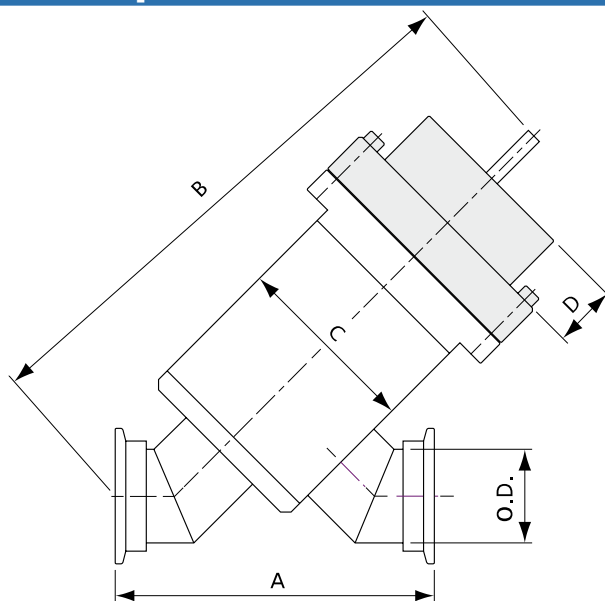
Угловые клапаны с уплотнением из формованного сальфона



138

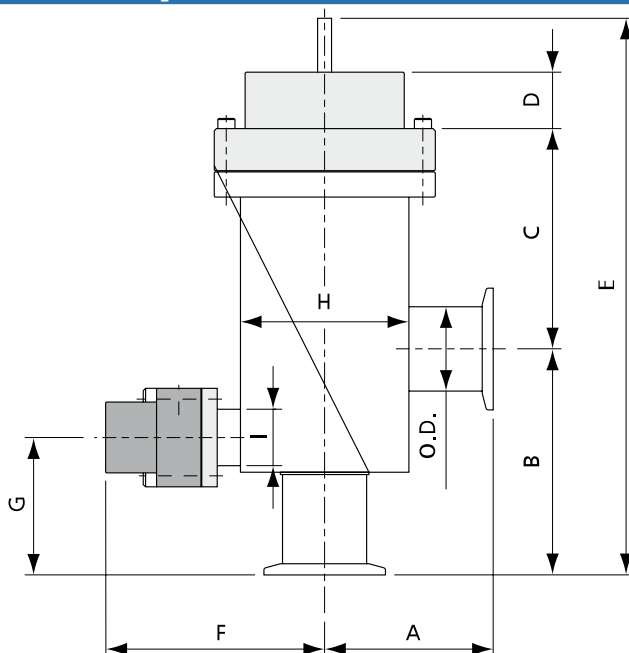
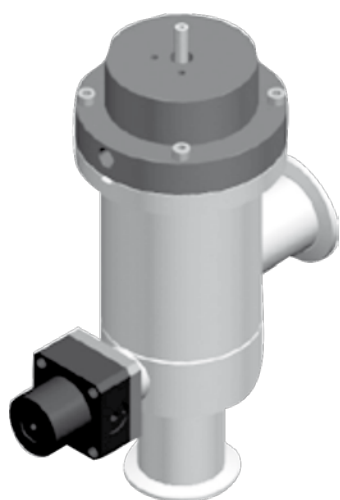
Наименование	Артикул	Основные размеры				
		A	B	C	D	E
1.50	ZFP0081520040K00	65	99.5	25.5	214.3	76.2

Прямоточные клапаны Y-типа с уплотнением из формованного силифона



Наименование	Артикул	Основные размеры			
		A	B	C	D
1.50	ZFP0081620040K00	130	224	76.2	25.5

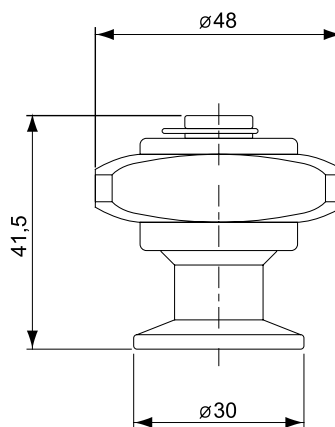
Двухступенчатые клапаны с уплотнением из формованного силифона



Наименование	Артикул	Основные размеры								
		A	B	C	D	E	F	G	H	I
1.50	ZFP008V2040AK00	76.2	102	99.5	25.5	251.3	99	62	76.2	25.4
2.00	ZFP008V2050AK00	89	126.5	129.4	40	303	107.2	63.3	89.1	25.4

Вакуумные вентили

Присоединительный фланец	KF10
Положение при монтаже	любое
Диапазон давлений	1атм - $1 \cdot 10^{-8}$ Торр
Диапазон натеканий	$1 \cdot 10^{-9}$ Торр•л/с
Материал корпуса	нержавеющая сталь 304
Материал тарелки	нержавеющая сталь 304
Материал шайбы	тефлон
Материал о-кольца	витон
Вес	0,1 кг



Шиберные затворы

Затворы фирмы НТС делятся на две серии: HV и UHV, имеют ручной или пневматический привод, выпускаются с сильфоном или без. Затворы могут поставляться с фланцами типа KF, ISO, ANSI, JIS и CF.

Технические характеристики серии HV:

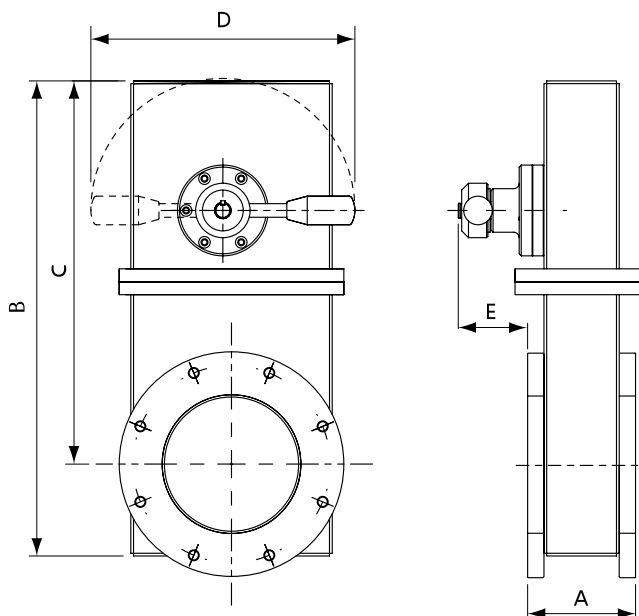
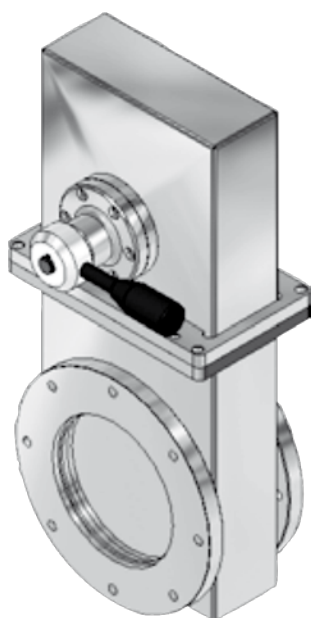
Материал корпуса	A6061T6
Материал каретки	A6061T6
Материал затвора	нержавеющая сталь 304
Ресурс работы	типоразмеры до 4" – 100 000 циклов типоразмеры более 4" - 50 000 циклов
Поток натеканий по гелию (при перепаде давления в 1 атм)	$2 \cdot 10^{-9}$ ст.куб.см/с для уплотнения крышки из витона
Температура прогрева	в открытом положении 150°C (с витоновыми уплотнениями) в закрытом положении 200°C (с витоновыми уплотнениями)
Диапазон рабочего давления	10^{-8} Торр –атм
Максимальный перепад давления перед открытием	20 Торр
Уплотнение затвора	витон
Уплотнение крышки	Buna N
Типоразмеры	2" - 8"
Привод	электропневматический или ручной
Обработка поверхности	полировка
Опции	индикатор положения соленоид форвакуумный фланец

Технические характеристики серии UHV:

Материал корпуса	A6061T6
Материал каретки	A6061T6
Материал затвора	нержавеющая сталь 304
МАТЕРИАЛ СИЛЬФОНА	AM350
Ресурс работы	типоразмеры до 4" – 100 000 циклов типоразмеры более 4" - 50 000 циклов
Поток натеканий по гелию (при перепаде давления в 1 атм)	$5 \cdot 10^{-10}$ ст.куб.см/с для уплотнения крышки из витона
Температура прогрева	в открытом положении 150°C (с витоновыми уплотнениями) в закрытом положении 200°C (с витоновыми уплотнениями)
Диапазон рабочего давления	10^{-10} Торр –атм
Максимальный перепад давления перед открытием	20 Торр
Уплотнение затвора	витон
Уплотнение крышки	медь
Типоразмеры	2" - 8"
Привод	электропневматический или ручной
Обработка поверхности	полировка
Опции	индикатор положения соленоид форвакуумный фланец

Шиберные затворы с ручным приводом серии HV

Шиберные затворы с присоединительными фланцами стандарта ANSI



142

РУЧНЫЕ ЗАТВОРЫ ИЗ АЛЮМИНИЯ

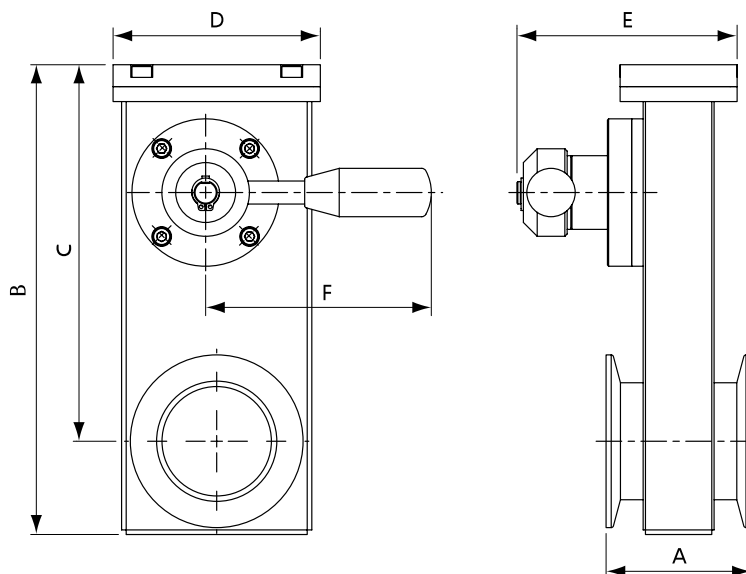
Наименование	Артикул	Внешний диаметр фланца	Основные размеры						
			P.C.D.	Болты	A	B	C	D	E
GV-WA-2-ANSI-N1-M	G15B-111	152.4	120.7	5/8"-11x4	95	317	251	250	52
GV-WA-3-ANSI-N1-M	G15D-111	190.5	152.4	5/8"-11x4	95	317	251	250	52
GV-WA-4-ANSI-N1-M	G15E-111	228.6	190.5	5/8"-11x8	106	498	397	406	57
GV-WA-6-ANSI-N1-M	G15F-111	279.4	241.3	3/4"-10x8	111	620	490	406	67
GV-WA-8-ANSI-N1-M	G15G-111	342.9	298.5	3/4"-10x8	111	620	490	406	67

РУЧНЫЕ ЗАТВОРЫ ИЗ НЕРЖАВЕЮЩЕЙ СТАЛИ

Наименование	Артикул	Внешний диаметр фланца	Основные размеры						
			P.C.D.	Болты	A	B	C	D	E
GV-SS-4-ANSI-N1-M	G35E-111	228.6	190.5	5/8"-11x8	89	481	380	406	66
GV-SS-6-ANSI-N1-M	G35F-111	279.4	241.3	3/4"-10x8	94	603	473	406	66
GV-SS-2-ANSI-N1-M	G35B-111	152.4	120.7	5/8"-11x4	78	300	233	250	61
GV-SS-3-ANSI-N1-M	G35D-111	190.5	152.4	5/8"-11x4	78	300	233	250	61
GV-SS-8-ANSI-N1-M	G35G-111	342.9	298.5	3/4"-10x8	94	603	473	406	76

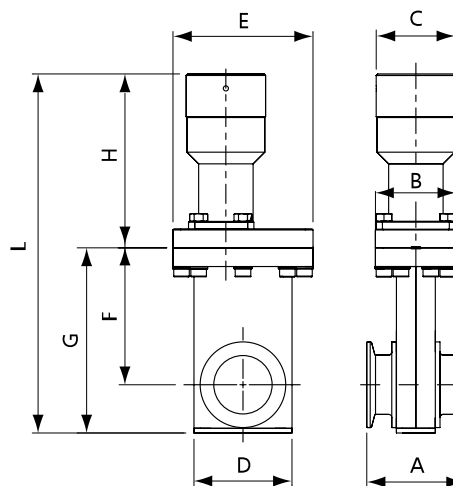
Шиберные затворы с соединительными фланцами стандарта KF

РУЧНЫЕ ЗАТВОРЫ ИЗ НЕРЖАВЕЮЩЕЙ СТАЛИ



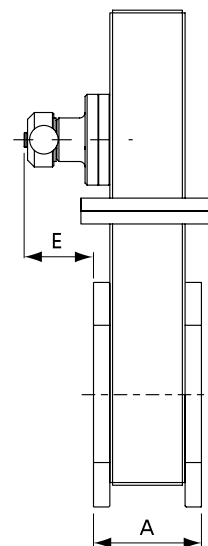
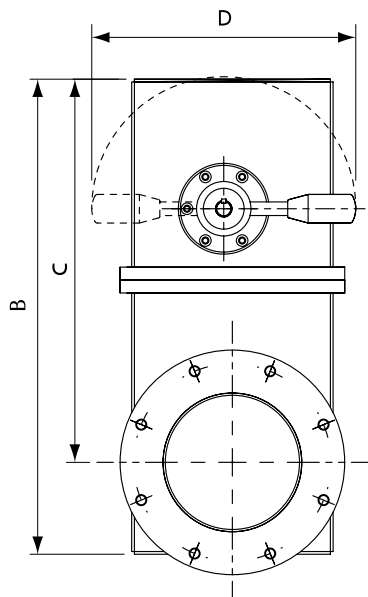
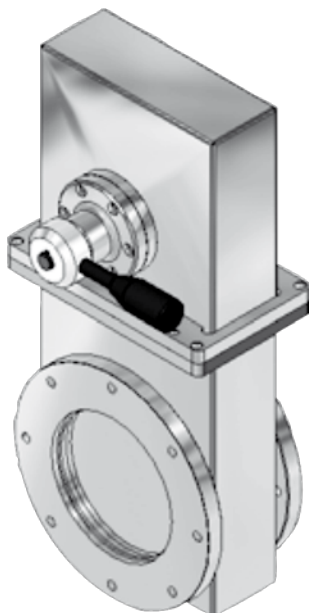
Наименование	Артикул	Внешний диаметр фланца	Основные размеры						
			Уплотнение	A	B	C	D	E	F
GV-SS-KF40-M	G31A-112	55	Витон	63	204	163.5	90	95.6	95
GV-SS-KF50-M	G31B-112	75	Витон	63	204	163.5	90	95.6	95

РУЧНЫЕ ЗАТВОРЫ С СИЛЬФОННЫМ УПЛОТНЕНИЕМ



Наименование	Артикул	Проходной диаметр	Уплотнение крышки	Внешний диаметр фланца	Основные размеры								
					A	B	C	D	E	F	G	H	L
GVB-SS-KF50-M	GA1B-112	50	Витон	75	59	56	51	81	104	123	167	128	295
GVB-SS-KF40-M	GA1A-112	37.5	Витон	55	50	52	51	63	90	88	119	111	230

Шиберные затворы с присоединительными фланцами стандарта ISO



РУЧНЫЕ ЗАТВОРЫ ИЗ АЛЮМИНИЯ

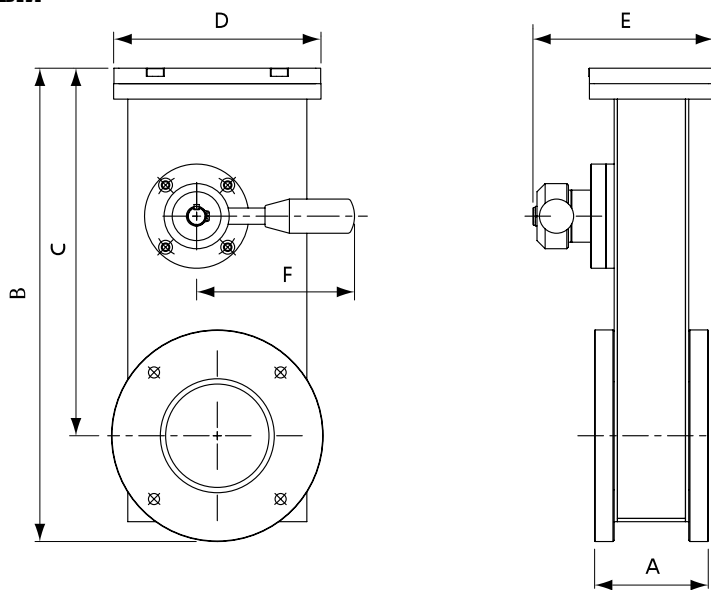
144

Наименование	Артикул	Внешний диаметр фланца	Проходной диаметр	Болты	Основные размеры					
					P.C.D.	A	B	C	D	E
GV-WA-80-N1-M	G14D-111	145	83	M8x8	110	95	317	251	250	40
GV-WA-80-N5-M	G14D-112	110	83	M8x8	110	105	317	251	250	35
GV-WA-100-N1-M	G14E-111	165	102	M8x8	145	95	317	251	250	40
GV-WA-100-N5-M	G14E-112	130	102	M8x8	145	127	317	251	250	24
GV-WA-160-N1-M	G14F-111	225	153	M10x8	200	105	498	397	406	57
GV-WA-160-N5-M	G14F-112	180	153	M10x8	200	143	481	380	406	38
GV-WA-200-N1-M	G14G-111	285	213	M10x12	260	111	620	490	406	54
GV-WA-200-N5-M	G14G-112	240	213	M10x12	260	155	620	490	406	32

РУЧНЫЕ ЗАТВОРЫ ИЗ НЕРЖАВЕЮЩЕЙ СТАЛИ

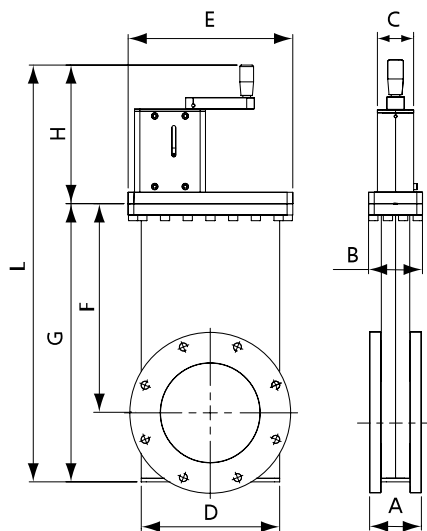
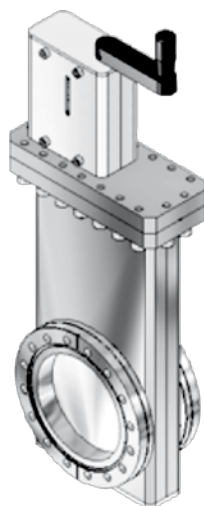
Наименование	Артикул	Внешний диаметр фланца	Проходной диаметр	Болты	Основные размеры					
					P.C.D.	A	B	C	D	E
GV-SS-ISO100-N1-M	G34E-111	165	102	M8x8	145	78	300	233	250	47
GV-SS-ISO-100-N5-M	G34E-112	130	102	M8x8	145	105	300	233	250	31
GV-SS-160-ISO-N1-M	G34F-111	225	153	M10x8	200	88	481	380	406	64
GV-SS-160-ISO-N5-M	G34F-112	180	153	M10x8	200	143	481	380	406	45
GV-SS-200-ISO-N1-M	G34G-111	285	213	M10x12	260	88	603	473	406	61
GV-SS-200-ISO-N5-M	G34G-112	240	213	M10x12	260	143	603	473	406	39

МАЛЫЕ РУЧНЫЕ ЗАТВОРЫ ИЗ НЕРЖАВЕЮЩЕЙ СТАЛИ



Наименование	Артикул	Внешний диаметр фланца	Болты	Основные размеры						
				Bolt P.C.D.	A	B	C	D	E	F
GV-SS-ISO63-M	G34C-111	130	M8x4	110	70	290	226	127	111	95

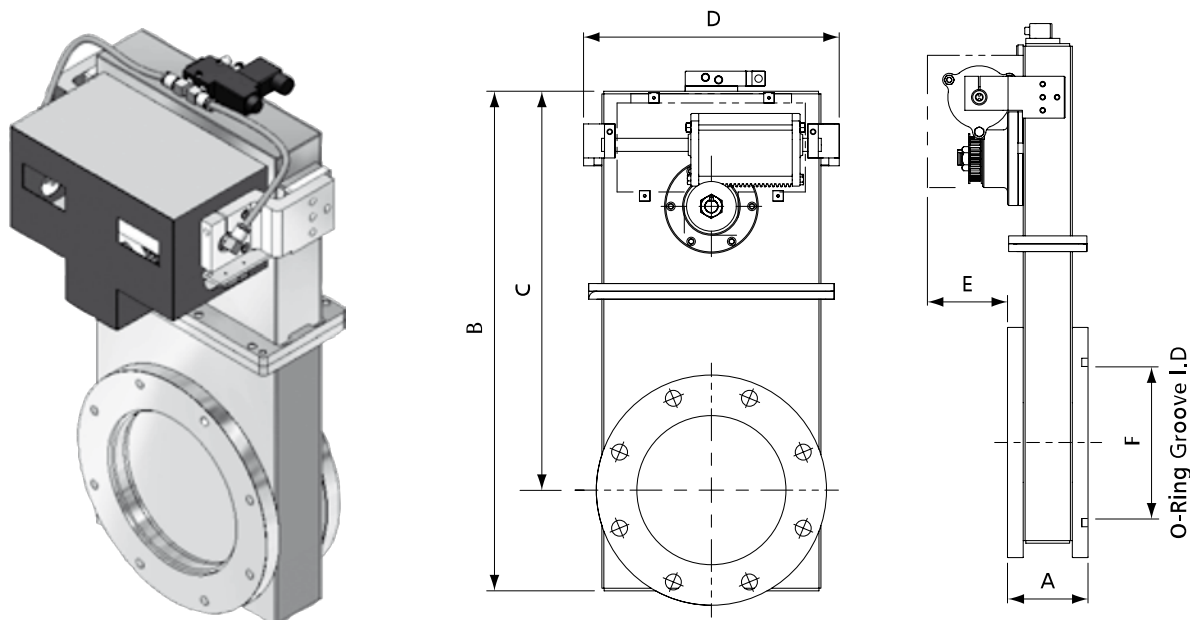
РУЧНЫЕ ЗАТВОРЫ С СИЛЬФОННЫМ УПЛОТНЕНИЕМ



Наименование	Артикул	Проходной диаметр	Уплотнение крышки	Внешний диаметр фланца	Болты	Основные размеры									
						Bolt P.C.D.	A	B	C	D	E	F	G	H	L
GVB-SS-ISO63-M	GA4C-111	63.5	Витон	130	M8x4	110	57	76	46	112	145	189	251	183	434
GVB-SS-ISO100-M	GA4E-111	100	Витон	165	M8x8	145	57	76	46	142	178	224	305	183	488
GVB-SS-ISO160-M	GA4F-111	152	Витон	225	M10x8	200	66	76	51	196	232	294	392	260	652
GVB-SS-ISO200-M	GA4G-111	200	Витон	285	M10x12	260	65	78	51	243	277	348	472	260	732

Шиберные затворы с пневматическим приводом серии HV

Пневматические затворы с присоединительными фланцами стандарта ANSI



146

ПНЕВМАТИЧЕСКИЕ ЗАТВОРЫ ИЗ АЛЮМИНИЯ

Наименование	Артикул	Внешний диаметр фланца	Болты	Основные размеры						
				P.C.D.	A	B	C	D	E	F
GV-WA-2-ANSI-N1-P	G1BB-311	152.4	5/8"-11X4	120.7	95	317	251	216	52	92.1
GV-WA-3-ANSI-N1-P	G1BD-311	190.5	5/8"-11X4	152.4	95	317	251	216	52	101.6
GV-WA-4-ANSI-N1-P	G1BE-311	228.6	5/8"-11X8	190.5	106	498	397	258	57	146
GV-WA-6-ANSI-N1-P	G1BF-311	179.4	3/4"-10X8	241.3	111	620	490	318	67	190.5
GV-WA-8-ANSI-N1-P	G1BG-311	342.9	3/4"-10X8	298.5	111	620	490	318	67	228.6

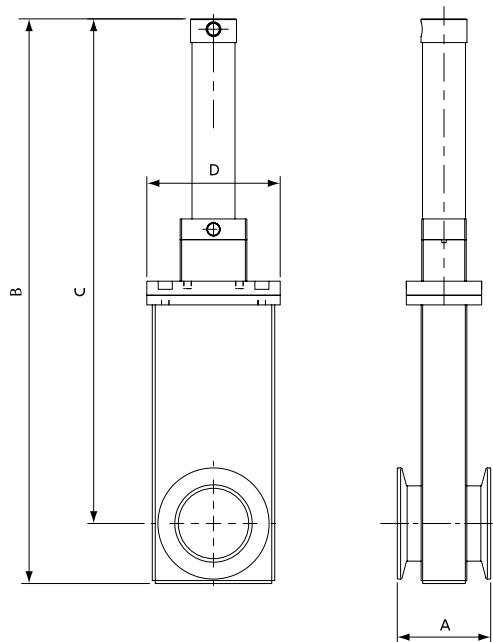
ПНЕВМАТИЧЕСКИЕ ЗАТВОРЫ ИЗ НЕРЖАВЕЮЩЕЙ СТАЛИ

Наименование	Артикул	Внешний диаметр фланца	Болты	Основные размеры						
				P.C.D.	A	B	C	D	E	F
GV-SS-2-ANSI-N1-P	G3BB-311	152.4	5/8"-11X4	120.7	78	300	233	250	61	92.1
GV-SS-3-ANSI-N1-P	G3BD-311	190.5	5/8"-11X4	152.4	78	300	233	250	61	101.6
GV-SS-4-ANSI-N1-P	G3BE-311	228.6	5/8"-11X8	190.5	89	481	380	406	66	146
GV-SS-6-ANSI-N1-P	G3BF-311	279.4	3/4"-10X8	241.3	94	603	473	406	66	190.5
GV-SS-8-ANSI-N1-P	G3BG-311	342.9	3/4"-10X8	298.5	94	603	473	406	76	228.6



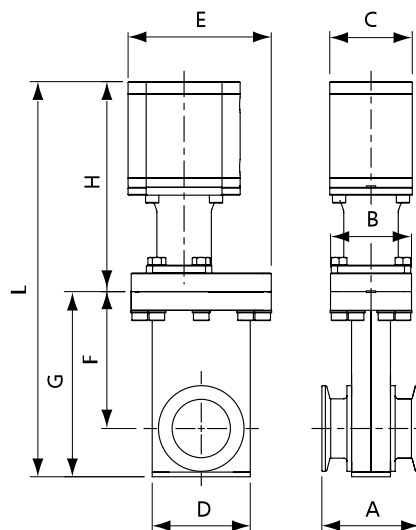
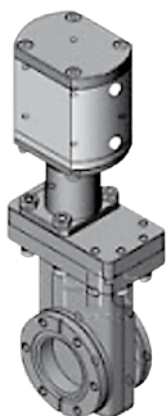
Пневматические затворы с соединительными фланцами стандарта KF

МАЛЫЕ ПНЕВМАТИЧЕСКИЕ ЗАТВОРЫ ИЗ НЕРЖАВЕЮЩЕЙ СТАЛИ



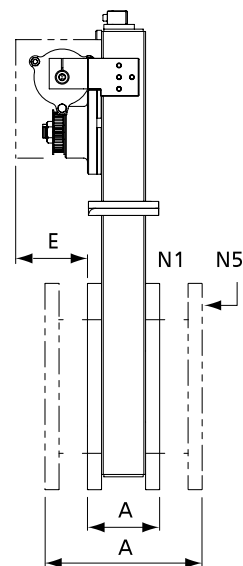
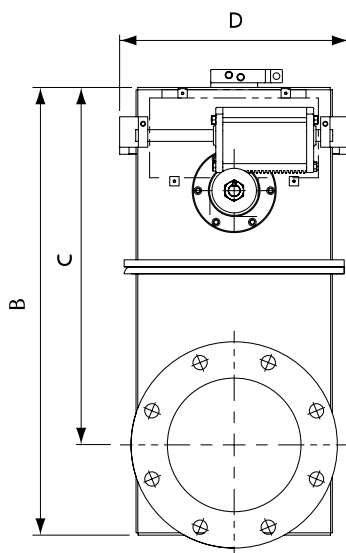
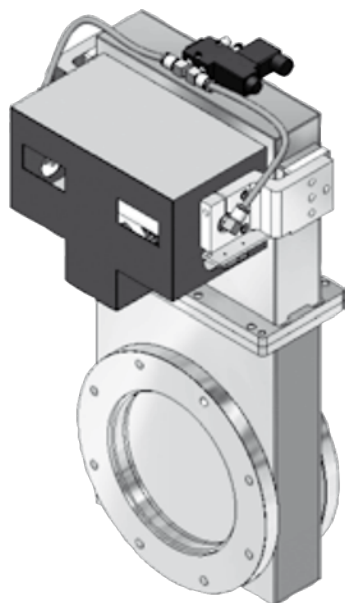
Наименование	Артикул	Внешний диаметр фланца	Уплотнение крышки	Основные размеры			
				A	B	C	D
GV-SS-KF50-P	G31B-312	75	Витон	63	381	340	50.8
GV-SS-KF40-P	G31A-312	55	Витон	63	381	340	50.8

ПНЕВМАТИЧЕСКИЕ ЗАТВОРЫ С СИЛЬФОННЫМ УПЛОТНЕНИЕМ



Наименование	Артикул	Проходной диаметр	Уплотнение крышки	Внешний диаметр фланца	Основные размеры								
					A	B	C	D	E	F	G	H	L
GVB-SS-KF40-P	GA1A-312	37.5	Витон	55	50	52	53	63	90	88	119	135	254
GVB-SS-KF50-P	GA1B-312	50	Витон	75	59	56	53	81	104	123	167	154	321

Пневматические затворы с присоединительными фланцами стандарта ISO



ПНЕВМАТИЧЕСКИЕ ЗАТВОРЫ ИЗ АЛЮМИНИЯ

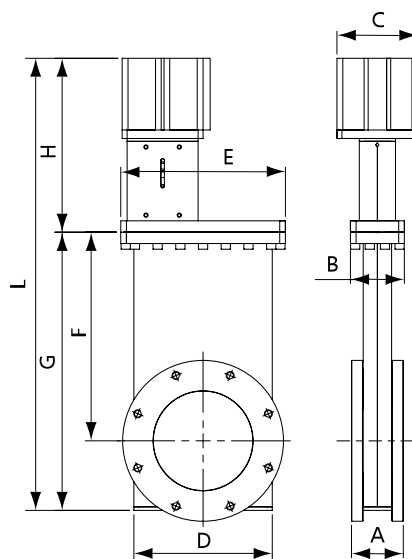
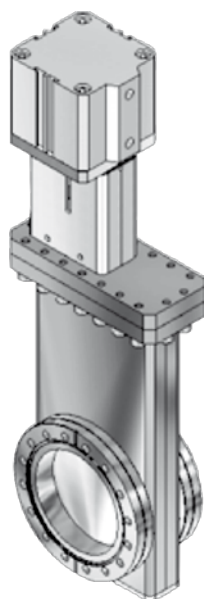
148

Наименование	Артикул	Внешний диаметр фланца	Проходной диаметр	Болты	Основные размеры					
					P.C.D.	A	B	C	D	E
GV-WA-80-ISO-N1-P	G14D-311	145	83	M8X8	110	95	317	251	216	40
GV-WA-80-ISO-N5-P	G14D-312	110	83	M8X8	110	105	317	251	216	35
GV-WA-100-ISO-N1-P	G14E-311	165	102	M8X8	145	95	317	251	216	40
GV-WA-100-ISO-N5-P	G14E-312	130	102	M8X8	145	127	317	251	216	24
GV-WA-160-ISO-N1-P	G14F-311	225	153	M10X8	200	105	498	397	258	57
GV-WA-160-ISO-N5-P	G14F-312	180	153	M10X8	200	143	481	380	258	38
GV-WA-200-ISO-N1-P	G14G-311	285	213	M10X12	260	111	620	490	318	54
GV-WA-200-ISO-N5-P	G14G-312	240	213	M10X12	260	155	620	490	318	32

ПНЕВМАТИЧЕСКИЕ ЗАТВОРЫ ИЗ НЕРЖАВЕЮЩЕЙ СТАЛИ

Наименование	Артикул	Внешний диаметр фланца	Проходной диаметр	Болты	Основные размеры					
					P.C.D.	A	B	C	D	E
GV-SS-100-ISO-N1-P	G34E-311	165	102	M8x8	145	78	300	233	216	47
GV-SS-160-ISO-N1-P	G34F-311	225	153	M10x8	200	88	481	380	258	64
GV-SS-160-ISO-N5-P	G34F-312	180	153	M10x8	200	143	481	380	258	45
GV-SS-200-ISO-N1-P	G34G-311	285	213	M10x12	260	88	603	473	318	61
GV-SS-100-ISO-N5-P	G34E-312	130	102	M8x8	145	105	300	233	216	31
GV-SS-200-ISO-N5-P	G34G-312	240	213	M10x12	260	143	603	473	318	39

ПНЕВМАТИЧЕСКИЕ ЗАТВОРЫ С СИЛЬФОННЫМ УПЛОТНЕНИЕМ



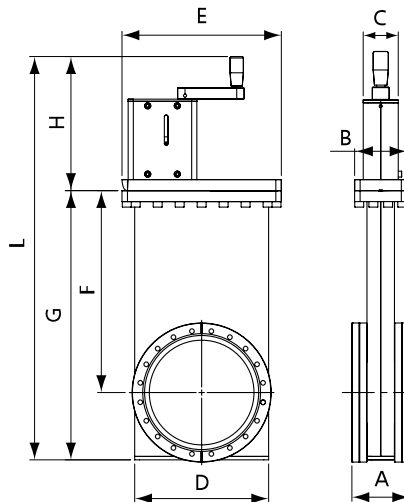
Наименование	Артикул	Проходной диаметр	Уплотнение крышки	Внешний диаметр фланца	Болты	Основные размеры									
						P.C.D.	A	B	C	D	E	F	G	H	L
GVB-SS-ISO63-P	GA4C-311	63.5	Витон	130	M8x4	110	57	76	94	112	145	189	251	219	470
GVB-SS-ISO100-P	GA4E-311	100	Витон	165	M8x8	145	57	76	94	142	178	224	305	223	528
GVB-SS-ISO160-P	GA4F-311	152	Витон	225	M10x8	200	66	76	114	196	232	294	392	245	637
GVB-SS-ISO200-P	GA4G-311	200	Витон	285	M10x12	260	65	78	114	243	277	348	472	245	717

Шиберные затворы с ручным приводом UNV-серии



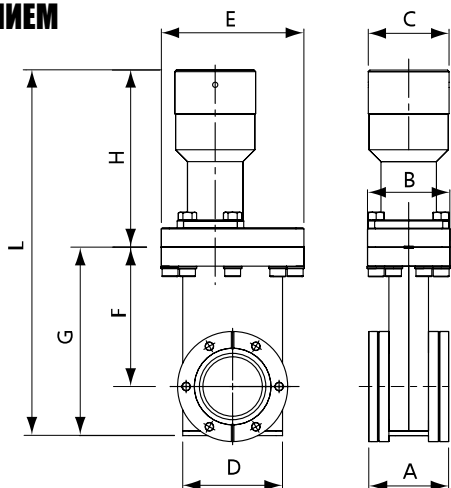
Ручные шиберные затворы с соединительными фланцами CF

РУЧНЫЕ ШИБЕРНЫЕ ЗАТВОРЫ



Наименование	Артикул	Проходной диаметр	Уплотнение крышки	Внешний диаметр фланца	Болты	Основные размеры									
						P.C.D.	A	B	C	D	E	F	G	H	L
GVB-SS-CF63-M	GB3C-111	63.5	Металл	113.6	M8x8	92.1	69	76	46	112	145	189	251	183	434
GVB-SS-CF100-M	GB3E-111	100	Металл	151.6	M8x16	130.3	73	76	46	142	178	224	305	183	486
GVB-SS-CF150-M	GB3F-111	152	Металл	202.5	M8x20	181	78	76	51	195	232	294	392	260	652
GVB-SS-CF200-M	GB3G-111	200	Металл	253.2	M8x24	231.8	82.4	78	51	243	277	348	472	260	732

РУЧНЫЕ ШИБЕРНЫЕ ЗАТВОРЫ С СИЛЬФОННЫМ УПЛОТНЕНИЕМ



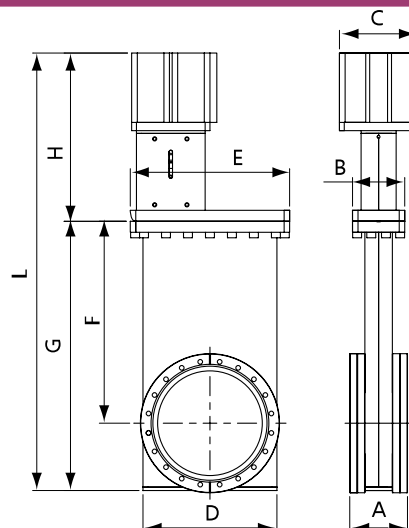
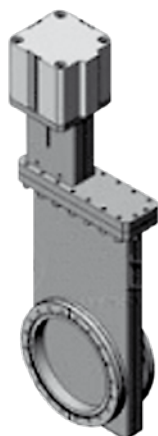
Наименование	Артикул	Проходной диаметр	Уплотнение крышки	Внешний диаметр фланца	Болты	Основные размеры									
						P.C.D.	A	B	C	D	E	F	G	H	L
GVB-SS-CF35-M	GB3A-111	37.5	Металл	69.5	M6x6	58.7	45.4	52	51	63	90	88	119	111	230
GVB-SS-CF50-M	GA3B-111	50	Металл	86	M6x8	72.4	56	56	51	81	104	123	167	128	295

Шиберные затворы с пневматическим приводом UNV-серии



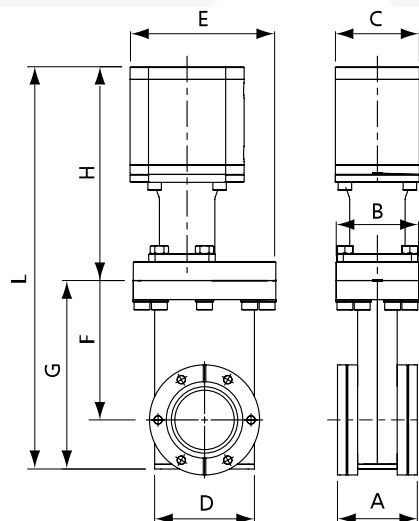
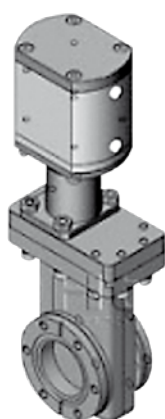
Пневматические шиберные затворы с соединительными фланцами CF

ПНЕВМАТИЧЕСКИЕ ШИБЕРНЫЕ ЗАТВОРЫ



Наименование	Артикул	Проходной диаметр	Уплотнение крышки	Внешний диаметр фланца	Болты	Основные размеры									
						P.C.D.	A	B	C	D	E	F	G	H	L
GVB-SS-CF63-P	GB3C-311	63.5	Металл	113.6	M8x8	92.1	69	76	94	112	145	189	252	219	470
GVB-SS-CF100-P	GB3E-311	100	Металл	151.6	M8x16	130.0	73	76	94	142	178	224	305	223	528
GVB-SS-CF150-P	GB3F-311	152	Металл	202.5	M8x20	181	78	76	114	195	232	294	392	245	637
GVB-SS-CF200-P	GB3G-311	200	Металл	253.2	M8x24	231.8	82.4	78	114	243	277	348	472	245	717

ПНЕВМАТИЧЕСКИЕ ШИБЕРНЫЕ ЗАТВОРЫ С СИЛЬФОННЫМ УПЛОТНЕНИЕМ



Наименование	Артикул	Проходной диаметр	Уплотнение крышки	Внешний диаметр фланца	Болты	Основные размеры									
						P.C.D.	A	B	C	D	E	F	G	H	L
GVB-SS-CF35-P	GA3A-311	37.5	Металл	69.5	M6x6	58.7	45.4	52	53	63	90	88	119	135	254
GVB-SS-CF50-P	GA3B-311	50	Металл	86	M6x8	72.4	56	56	53	81	104	123	167	154	321



The logo features the letters 'MSH' in a bold, sans-serif font, with 'M' and 'S' in black and 'H' in orange. Below it, the word 'Techno' is written in a black, spaced-out, sans-serif font. The background is a deep blue with a white rounded rectangle containing the text. There are also some faint, stylized architectural or mechanical drawings in the background of the white area.

MSH Techno

тел./факс +7 (495) 660-88-97,
+7 (495) 722-12-90,
+7 (495) 543-60-25

e-mail: info@msht.ru
www.msht.ru