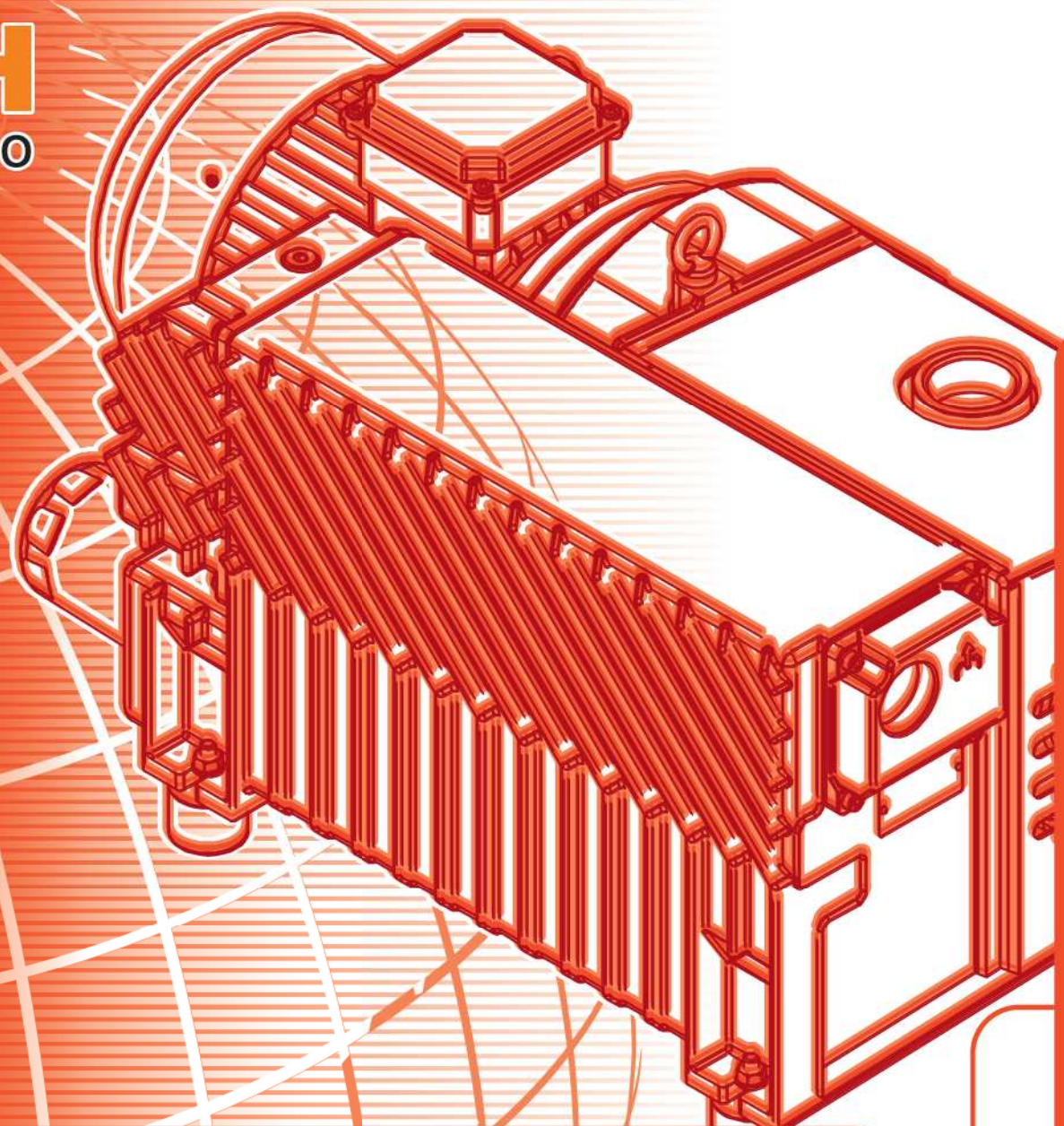


MSH
Techno

www.msht.ru



ВАКУУМНЫЕ НАСОСЫ
НИЗКОНАПОРНЫЕ КОМПРЕССОРЫ
ВОЗДУХОДУВКИ



СОДЕРЖАНИЕ

	ВВЕДЕНИЕ	4
	БЕЗМАСЛЯНЫЕ ПЛАСТИНЧАТО-РОТОРНЫЕ ВАКУУМНЫЕ НАСОСЫ И КОМПРЕССОРЫ	17
	ПЛАСТИНЧАТО-РОТОРНЫЕ ВАКУУМНЫЕ НАСОСЫ С МАСЛЯНОЙ СМАЗКОЙ	51
	МАСЛОНАПОЛНЕННЫЕ ВАКУУМНЫЕ НАСОСЫ	85
	ВИХРЕВЫЕ ВОЗДУХОДУВКИ	101
	НАСОСЫ С КАЧАЮЩИМСЯ ПОРШНЕМ	121
	ЦЕНТРАЛИЗОВАННЫЕ ВАКУУМНЫЕ СИСТЕМЫ	145
	ПРИНАДЛЕЖНОСТИ	159



Итальянская компания DVP более 30 лет производит вакуумные насосы и компрессоры на своих предприятиях в Сан-Пьетро ин Казале под Болоньей. Предприятия оснащены самым современным технологическим оборудованием. В цехе механической обработки используются многоцелевые станки с несколькими лотками (FMC) и токарные автоматы для безлюдной технологии с роботизированным оборудованием



для загрузки и выгрузки обрабатываемых деталей. Каждый этап производства контролируется и поддерживается с помощью компьютера. Данные, получаемые по штрих-кодам, обрабатываются программами планирования, что позволяет в любой момент узнать состояние работы по каждой партии и получить точную оценку готов-



ности детали. Такой механизм обеспечивает DVP чрезвычайной гибкостью производства, так как всегда понятно, что находится в производстве, и когда будет готово. Также имеется возможность моделировать изменения процессов обработки для удовлетворения рыночного спроса и понимания того, к какому результату приведут такие изменения. Контроль качества - это залог успеха DVP: каждый этап производства связан с циклом проверок. Заказанные детали аккуратно сортируются при использовании трехмерной измерительной машины в диспетчерской метрологического контроля с контролируемой атмосферой. В этом помещении также можно предварительно



оценить износ узлов машин и предотвратить его до появления несоответствий. В конце производственного цикла вся продукция проверяется перед отправкой в отдел отгрузки, и результаты таких проверок документируются и хранятся. Покраска осуществляется на предприятии с помощью автоматизированной системы, в которой используются только



экологическая краска на водной основе без растворителей. С точки зрения торговой компании DVP разработала общенациональную, европейскую и всемирную торговую сеть с использованием дистрибьюторов, агентов и дочерних компаний.

Все отношения с клиентами контролируются с помощью современного программного обеспечения. (CRM) Техниче-



ский персонал компании предоставляет послепродажную поддержку, а также компания постоянно выпускает текущую документацию и проводит учебные курсы. Информация о поддержке документируется для формирования статистики, используемой в отделе проектно-конструкторских работ для улучшения продукции и разработки новых устройств. Все прикладные работы осуществляются с помощью современного программного обеспечения САПР с использованием процедур твердотельного моделирования износа и напряжения компонентов для сокращения времени вывода продукции на рынок и экспериментального периода. В соответствии с такой философией, недавно было разработано



инновационное программное обеспечение для моделирования поведения жидкостей и газов. С его помощью (также на стадии разработки) можно определить уровень шума, вибрации, температуру, давление и износ деталей. Это часть семейства CFD (вычислительной динамики жидкостей), которая позволяет (с точностью, соответствующей принятым упрощениям для ускорения времени расчета) моделировать поведение воздуха или любого другого известного газа вокруг и внутри проверяемого агрегата.

1. ТОРГОВАЯ И ОБСЛУЖИВАЮЩАЯ СЕТЬ.

Компания DVP Vacuum Technology имеет представительства и официальных дилеров в более чем 50 странах по всему миру. Официальный представитель в России компания ЭмЭсЭйч Техно (MSH Techno). Для обеспечения минимальных сроков поставки полный модельный ряд вакуумных насосов DVP поддерживается на складе в Москве, отгрузка во все регионы России осуществляется транспортными компаниями. Так же на складе поддерживается широкая номенклатура аксессуаров и запасных частей. Для подбора оборудования DVP клиенты в России всегда могут обратиться к инженерам компании ЭмЭсЭйч Техно, имеющим профильное образование, солидный опыт работы с вакуумным оборудованием, а также прошедшим специальное обучение на заводе в Италии. Российское представительство обеспечивает гарантийное и сервисное обслуживание оборудования.

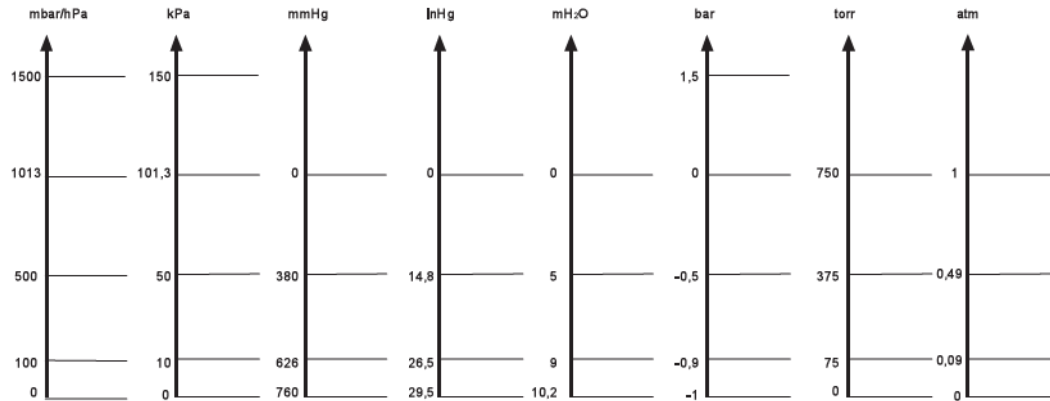
Контакты в России (офис, склад, сервисный центр).

Адрес: 111024, Москва, 2-ая ул. Энтузиастов, 5, к.3
Телефоны: +7 (495) 660-88-97, 722-12-90, 543-60-25
Факс: +7 (495) 660-88-97
Сайт: www.msht.ru





2. ОСНОВНЫЕ ЕДИНИЦЫ ДАВЛЕНИЯ.



	mbar	bar	Pa	torr	atm	mmHg	mmH ₂ O	inHg	inH ₂ O
1 mbar =	1	1x10 ⁻³	100	0,750	9,87x10 ⁻⁴	0,750	10,20	2,953x10 ⁻²	0,402
1 bar =	1000	1	1x10 ⁵	750	0,987	750	1,02x10 ⁴	29,53	401,5
1 Pa =	0,01	1x10 ⁻⁵	1	7,5x10 ⁻³	9,87x10 ⁻⁶	7,5x10 ⁻³	0,102	2,953x10 ⁻⁴	4,015x10 ⁻³
1 Torr =	1,333	1,333x10 ⁻³	133,3	1	1,316x10 ⁻³	1	13,59	3,937x10 ⁻²	0,535
1 atm =	1013	1,013	1,013x10 ⁵	760	1	760	1,033x10 ⁴	29,92	406,8
1 mmHg =	1,333	1,333x10 ⁻³	133,3	1	1,316x10 ⁻³	1	13,59	3,937x10 ⁻²	0,535
1 mmH ₂ O =	9,807x10 ⁻²	9,807x10 ⁻⁵	9,807	7,354x10 ⁻²	9,677x10 ⁻⁵	7,354x10 ⁻²	1	2,896x10 ⁻³	3,937x10 ⁻²
1 inHg =	33,86	3,386x10 ⁻²	3386	25,4	3,342x10 ⁻²	25,4	345	1	13,6
1 inH ₂ O =	2,491	2,491x10 ⁻³	249,1	1,868	2,458x10 ⁻³	1,868	25,4	7,356x10 ⁻²	1

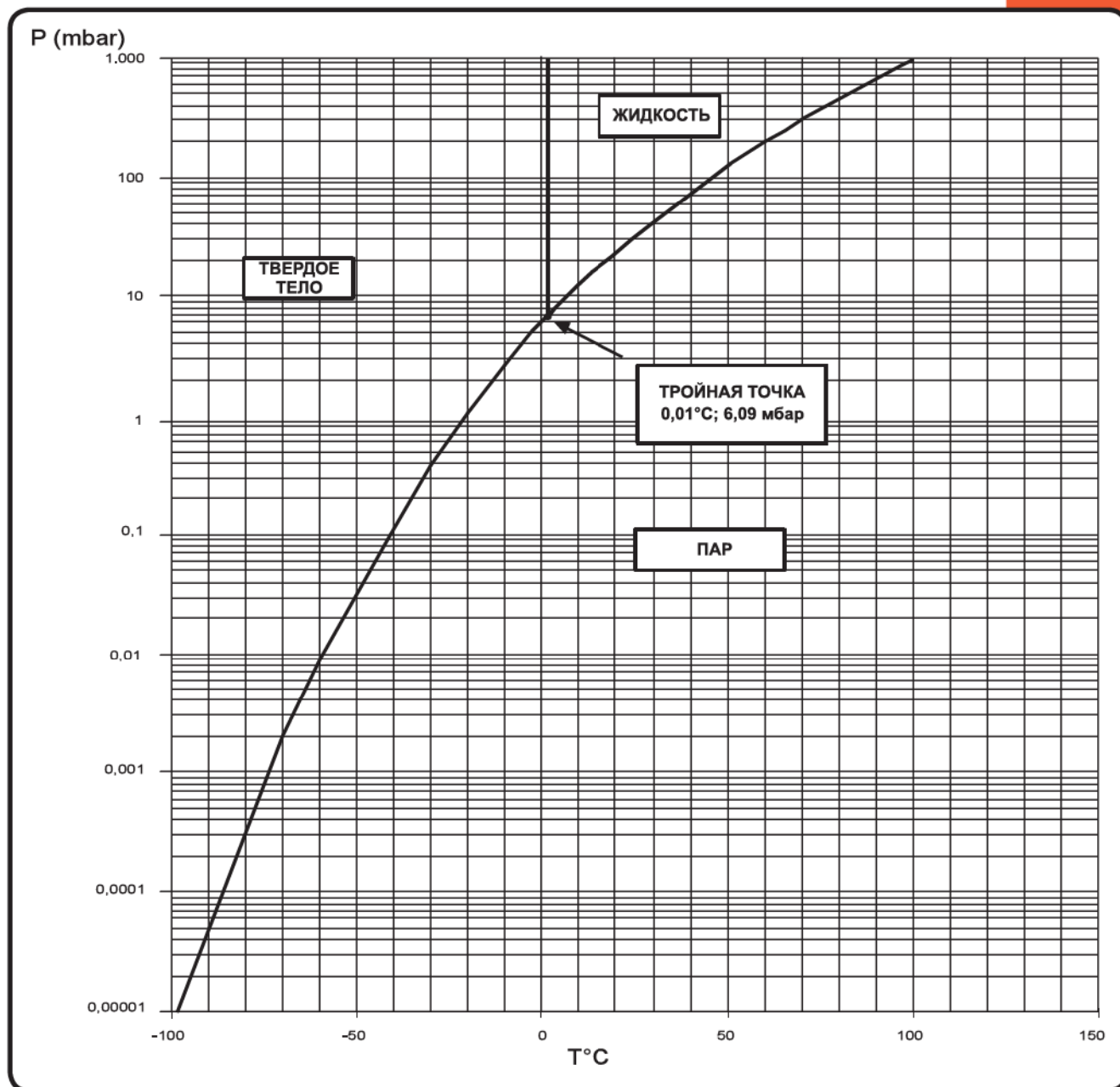
1 микрон = 0,001 Торр = 0,00133 мбар

3. ОСНОВНЫЕ ЕДИНИЦЫ СКОРОСТИ ОТКАЧКИ.

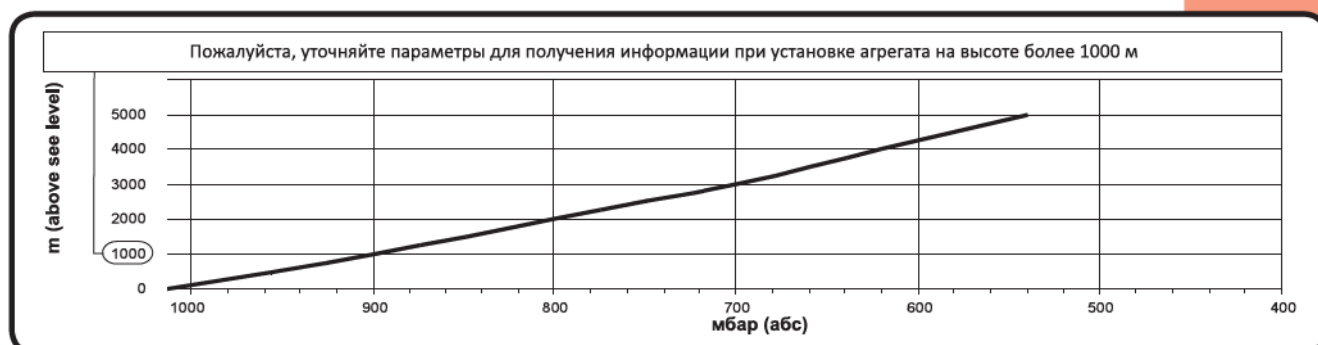
	m ³ /h	m ³ /s	l/min	l/s	cfm
1 m ³ /h =	1	2,78x10 ⁻⁴	16,67	0,278	0,589
1 m ³ /s =	3600	1	60000	1000	2120
1 l/min =	0,06	1,67x10 ⁻⁵	1	1,67x10 ⁻²	3,53x10 ⁻²
1 l/s =	3,60	1x10 ⁻³	60	1	2,12
1 cfm =	1,7	4,72x10 ⁻⁴	28,32	0,472	1

4. ДАВЛЕНИЕ НАСЫЩЕНИЯ ВОДЯНОГО ПАРА.

На данном графике показано давление насыщения воды при определенной температуре. Точкой насыщения является точка, в которой вода меняет свое состояние (из жидкого в газообразное). Этот переход зависит от давления воды.

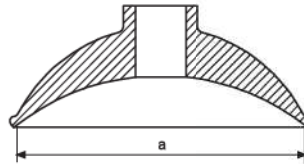


5. ВАРИАЦИИ БАРОМЕТРИЧЕСКОГО ДАВЛЕНИЯ В ЗАВИСИМОСТИ ОТ ВЫСОТЫ.





6. ПОДЪЕМНАЯ СИЛА ПРИСОСОК.

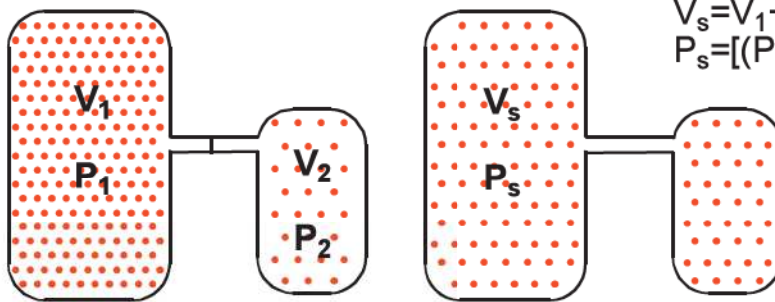


$$kg = [(a^2 \Pi) / 4] \Delta p$$

Подъемная сила пневматической присоски равна соотношению между зоной контакта присоски с поднимаемым материалом и разницей давлений между окружающей средой и давлением присоски.

- кг = подъемная сила;
- a = диаметр контакта пневматической присоски;
- Δp = разница давлений

7. УРАВНОВЕШЕННОЕ ДАВЛЕНИЕ МЕЖДУ ДВУМЯ СОСУДАМИ.



$$V_s = V_1 + V_2$$
$$P_s = [(P_1 \times V_1) + (P_2 \times V_2)] / (V_1 + V_2)$$

При соединении двух сосудов уравновешенное давление будет функцией давлений и объемов двух исходных сосудов.

- $V_1; V_2$ = объем сосуда
- $P_1; P_2$ = давление внутри сосуда
- V_s = общий объем
- P_s = уравновешенное давление

8. РАСЧЕТ ВРЕМЕНИ ОТКАЧКИ ДЛЯ ОБЪЕМА.

С помощью приведенной ниже формулы можно рассчитать теоретическое время откачки для заданного объема при указанном давлении.

- t = время (ч)
- V = объем (м³)
- Q = скорость откачки (м³/ч)
- P_1 = Начальное давление (мбар)
- P_2 = Конечное давление (мбар)

$$t = \frac{V}{Q} \times \ln \frac{P_1}{P_2}$$

9. ПРИНЦИПЫ ДЕЙСТВИЯ.



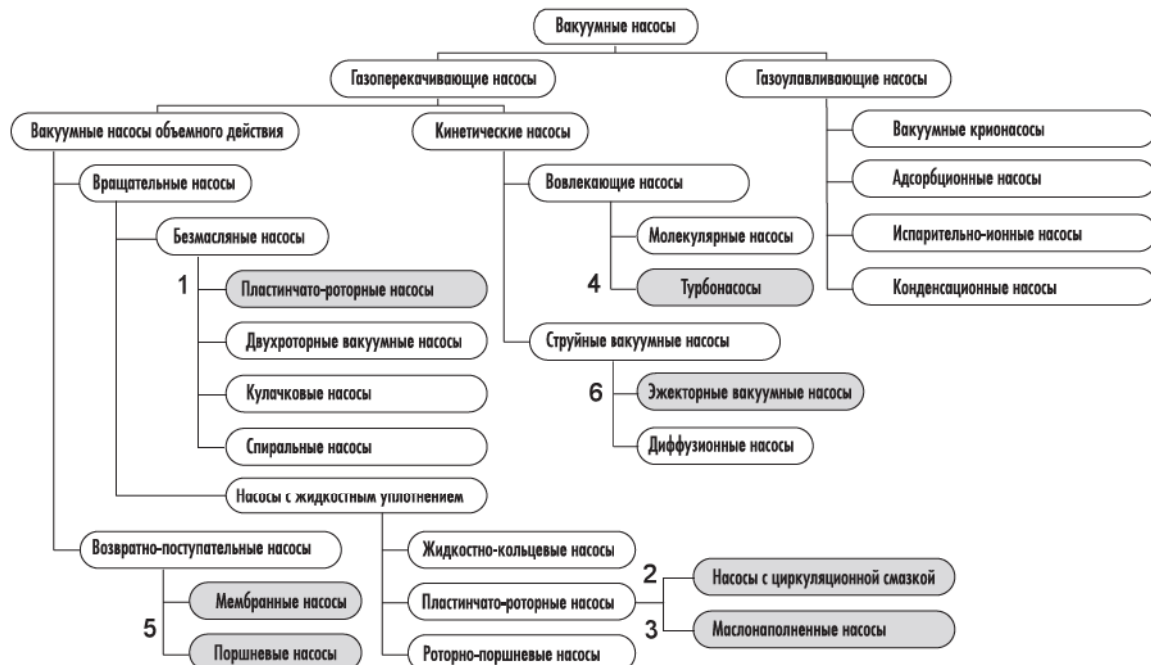
Существуют различные типы вакуумных насосов; поэтому до их описания в данном каталоге необходимо объяснить классификацию и принципы действия продукции DVP. На рисунке ниже показаны все типы вакуумных насосов для создания разрежения, разделенные на семейства. Семейство продукции DVP - «газоперекачивающие насосы». В частности, в данном каталоге приводятся следующие типы:

- 1) Безмасляные пластинчато-роторные насосы и компрессоры (серия S & C);
- 2) Пластинчато-роторные насосы с масляной смазкой (серия L);
- 3) Маслонаполненные пластинчато-роторные насосы (серия R & D);
- 4) Регенеративные Вихревые воздуходувки (серия T);
- 5) Насосы с качающимся поршнем, мембранные насосы и компрессоры (серия Z&M);
- 6) Эжекторы (мы не будем приводить принцип действия для этой серии, так как он основан на хорошо известном принципе Вентури. Далее приводится полезная информация о принципах работы насосов каждой серии.

Все двигатели в данном каталоге - непрерывного действия (S1). Режим работы S3 (повторно-кратковременный режим) означает последовательность идентичных операционных циклов, каждый с длительностью N и перерывом в работе R:

$$\text{соотношение работа/простой} = \frac{N}{N + R} \cdot 100\%$$

$$N + R = 10 \text{ минут}$$





9.1 БЕЗМАСЛЯНЫЕ ПЛАСТИНЧАТО-РОТОРНЫЕ ВАКУУМНЫЕ НАСОСЫ И КОМПРЕССОРЫ.

В данном типе насоса ротор вращается несимметрично относительно центра цилиндрического корпуса; в пазы ротора вставлены пластины. Они могут свободно скользить в пазах ротора, а центробежная сила, появляющаяся при вращении, заставляет их касаться корпуса, формируя замкнутые пространства, которые значительно увеличивают объем, всасывая воздух из опорожняемого сосуда и вытесняя его через выпускной патрубок.

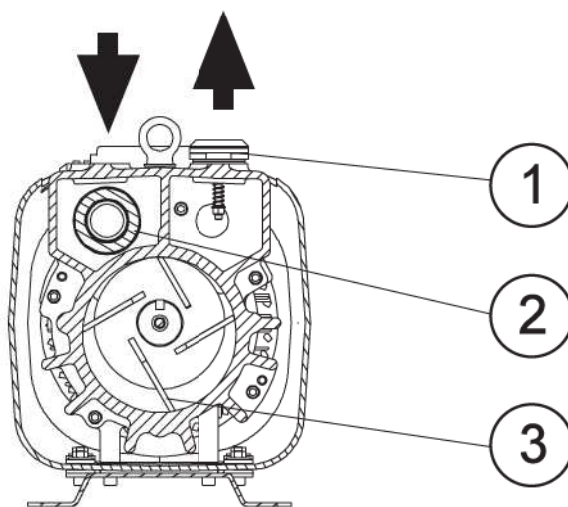
При использовании в качестве компрессора воздух из окружающей среды перекачивается в выпускной трубопровод. Таким образом, пластинчато-роторный насос работает по следу-

ющему принципу: рабочий объем насоса увеличивается от нуля до максимума при всасывании внешнего воздуха. Затем этот объем изолируется и постепенно уменьшается, вытесняя воздух наружу через выпускной патрубок.

Безмасляные насосы могут работать непрерывно при атмосферном давлении и максимальном вакууме. Но их нельзя использовать без специальных фильтров, так как во всасываемом воздухе может содержаться влага или следы масла или других жидкостей. Роторные компрессоры имеют преимущество подачи воздуха при определенном давлении, без скачков и, соответственно, без необходимости наличия буферного бака.

ОСНОВНЫЕ ОБЛАСТИ ПРИМЕНЕНИЯ:

конвейеры с присосками, автоматические упаковочные машины, деревообрабатывающие станки, прессы для древесины и пластмассы, счетчики банкнот. В качестве компрессоров они могут использоваться в строительной промышленности для пульверизации штукатурки, в малярных системах низкого давления, в пневматических конвейерах.



- 1 Глушитель
- 2 Входной фильтр
- 3 Пластина

9.2 ВРАЩАТЕЛЬНЫЕ НАСОСЫ СО СМАЗКОЙ.

Принцип действия насосов с циркуляционной смазкой аналогичен принципу действия сухих насосов, за исключением наличия возможности смазывания подвижных частей и достижения более высокого давления. Однако, наличие смазочного материала требует фильтрации воздуха на выходе для восстановления смазки и выделения как можно более чистого воздуха в атмосферу. В противоположном случае, когда смазка не восстанавливается, насос называется «с откры-

тым циклом». Размер фильтра отработавших газов определяет диапазон давлений, при которых постоянно может работать насос. Наличие смазки позволяет таким насосам всасывать малое количество водяного пара. Для предотвращения конденсации воздуха в насосе имеется газобалластное устройство. С его помощью в насос подается небольшое дополнительное количество воздуха на стадии сжатия для регулировки давления насыщения пара и предотвращения конденсации.

DVP разработала версию насоса WR, в которой такое устройство было модернизировано и улучшено. Насосы с использованием смазки должны быть оснащены антивсасывающим обратным клапаном для предотвращения возврата масла в откачиваемую систему при остановке насоса. Наконец, все насосы данной серии оснащены системой регенерации масла после увлажняющего фильтра, что позволяет использовать их в различных приложениях.



ОСНОВНЫЕ ОБЛАСТИ ПРИМЕНЕНИЯ:

- вакуумная упаковка пищевых продуктов;
- обезгаживание паст и глины;
- станки для обработки стекла, мрамора и древесины;
- электромедицинское оборудование.

9.2.1 ВЕРСИЯ WR.

Версия WR насосов серии L - это модификация стандартного насоса со смазкой, оснащенного устройством для отделения конденсата от масла и его слива при остановке насоса. Отличительные признаки этой серии: газобалластное устройство всегда включено; внешняя труба из пирекса для поддержания уровня масла и постоянного контроля состояния и вязкости; ручной клапан для слива масла или воды; датчик максимального уровня жидкости (вода-масло) в баке.

9.2.2 ПРИНЦИП ДЕЙСТВИЯ ГАЗОБАЛЛАСТНОГО УСТРОЙСТВА.

При данной температуре пар может сжиматься только до достижения давления насыщения; после этой точки пар конденсируется. Например, при 100°C пар может сжиматься только до 1013.2 мбар; при большем давлении пар будет конденсироваться. В контейнере с водой (при комнатной температуре) насос начнет понижать давление до точки испарения воды (если вода находится при температуре 25°C на уровне моря, то абсолютное значения давле-

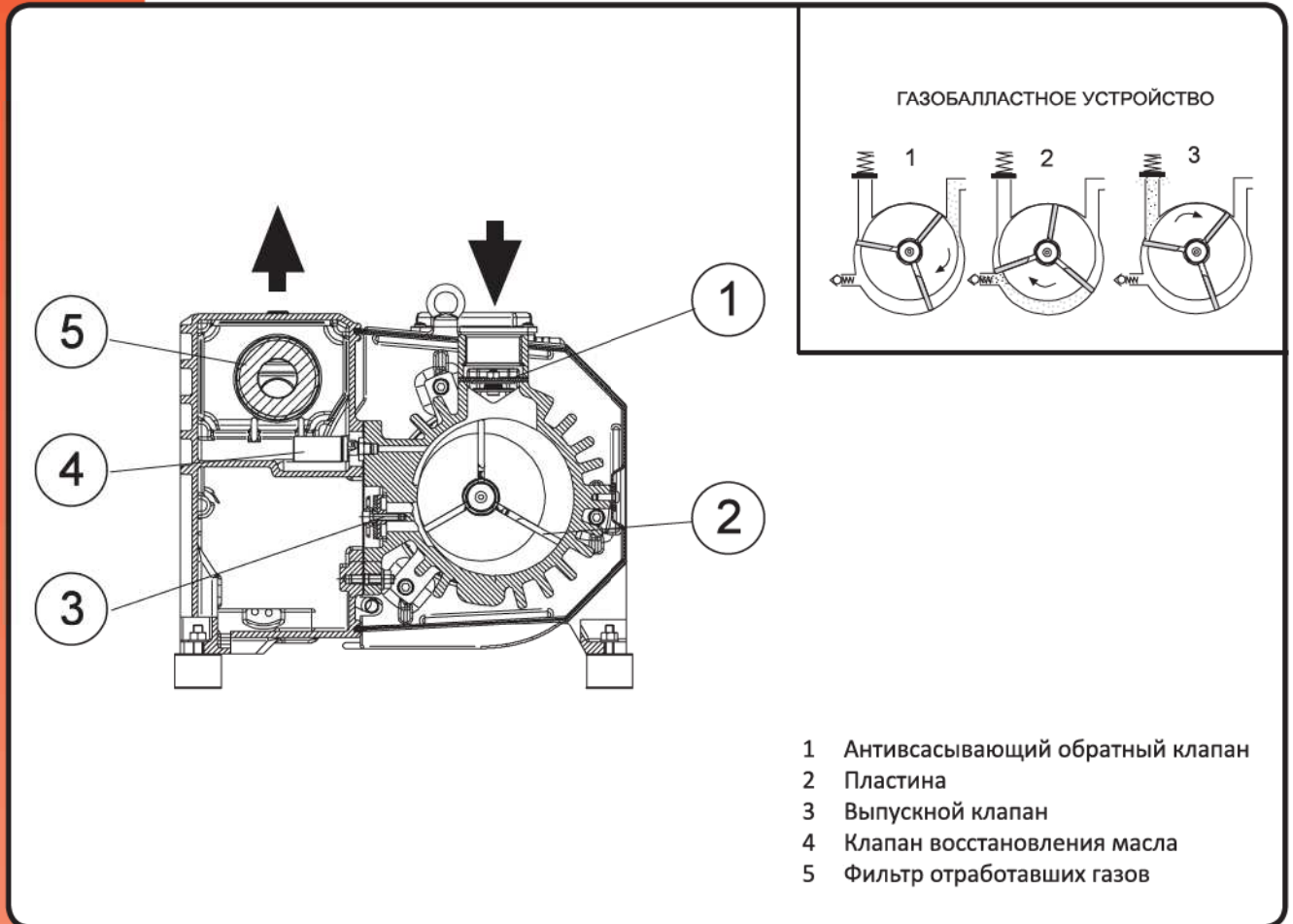
ния испарения составит 31.67 мбар). На этапе 1 (рисунок на следующей странице) насос начнет всасывать смесь воздуха и водяного пара. На этапе 2 всасываемый объем изолируется от исходного контейнера и выпускного патрубка. Клапан газобалластного устройства открывается, и подается определенное количество воздуха для регулировки давления насыщения смеси. Наконец, на последнем этапе, смесь, обогащенная свежим воздухом, выпускается,

но, так как, давление насыщения было изменено, конденсат не образуется, и всасываемый пар может выпускаться из насоса без прерывания его работы. Таким образом, критически важны два фактора: температура всасываемого пара и температура насоса. До начала работы с конденсируемыми газами насос необходимо нагреть, а температура всасываемого пара должна быть минимальной.



9.2.3 ПЕРЕКАЧИВАНИЕ КОНЦЕНТРИРОВАННОГО КИСЛОРОДА.

Если насос работает при высокой концентрации кислорода (>21%), необходимо использовать специальное смазочное масло типа PFPE, так как кислород воспламеняется при контакте с парами минеральных масел. DVP разработала специальные типы масел для таких приложений – PFPE (перфторполиэфирные масла).



9.3 МАСЛОНАПОЛНЕННЫЕ ВРАЩАТЕЛЬНЫЕ НАСОСЫ.

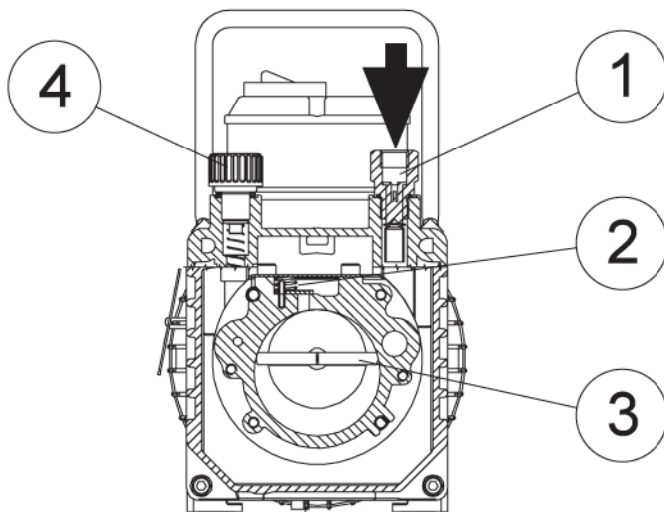
Принцип действия таких насосов аналогичен принципу действия масляных насосов. Однако, здесь статор погружен в смазочное масло, также имеющее функцию герметизации статора от утечек воздуха. Величины давления в таких типах насосов значительно выше, чем в любых других пластинчатых вращательных насосах.

В этом случае также используется газобалластное устройство для предотвращения конденсации водяного пара, включае-

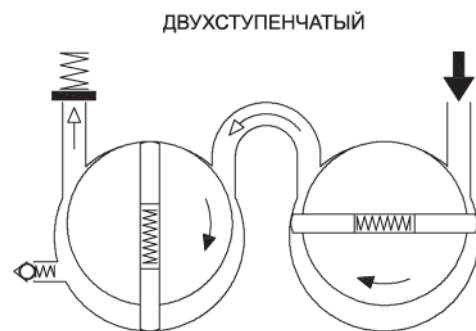
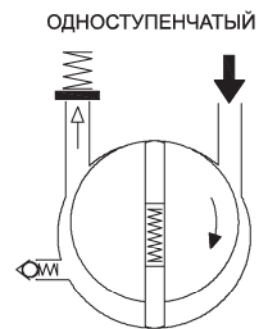
мое оператором. Наконец, этот тип насосов не оснащается системой фильтрации отработавших газов, и, следовательно, не рекомендуется для использования под давлением, близким к атмосферному. В данном типе насосов может использоваться один блок с ротором-статором, в этом случае он называется одноступенчатым; либо два последовательных блока с ротором и статором, выход первого в котором соединен со входом второго. Такой тип называется

двухступенчатым. Двухступенчатые насосы могут работать при более низких абсолютных давлениях по сравнению с одноступенчатыми. Основные области применения: системы охлаждения и кондиционирования, лабораторные применения, сублимационная сушка, спектрометрия и ультрацентрифугирование.

Для соединения элементов в системе имеются специальные фитинги Pneuorg.



- 1 Антивсасывающий обратный клапан
- 2 Выпускной клапан
- 3 Пластина
- 4 Газобалластное устройство

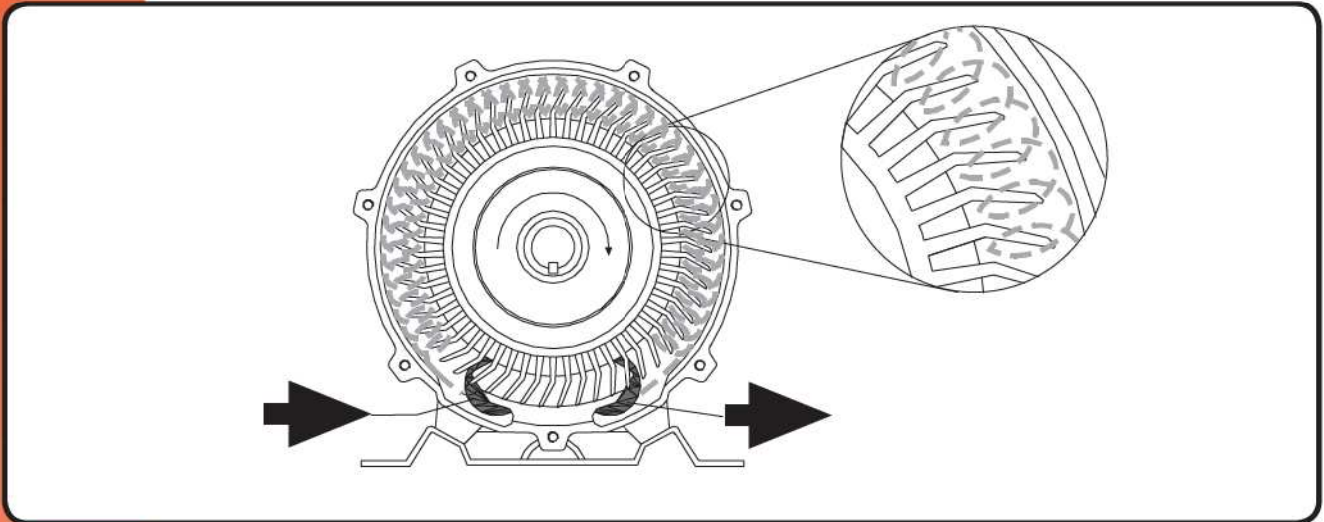




9.4 ВИХРЕВЫЕ ВОЗДУХОДУВКИ.

Принцип действия таких нагнетателей достаточно прост: В статоре вращается вентилятор с небольшими пластинами. Центробежная сила и вращение создают небольшие завихрения воздуха, которые вытягиваются лопастями от входа к выводу. В нагнетателе нет контактирующих элементов, поэтому он не требует обслуживания; однако, он может работать непрерывно только в определенном диапазоне давлений, так как всасываемый воздух также использует-

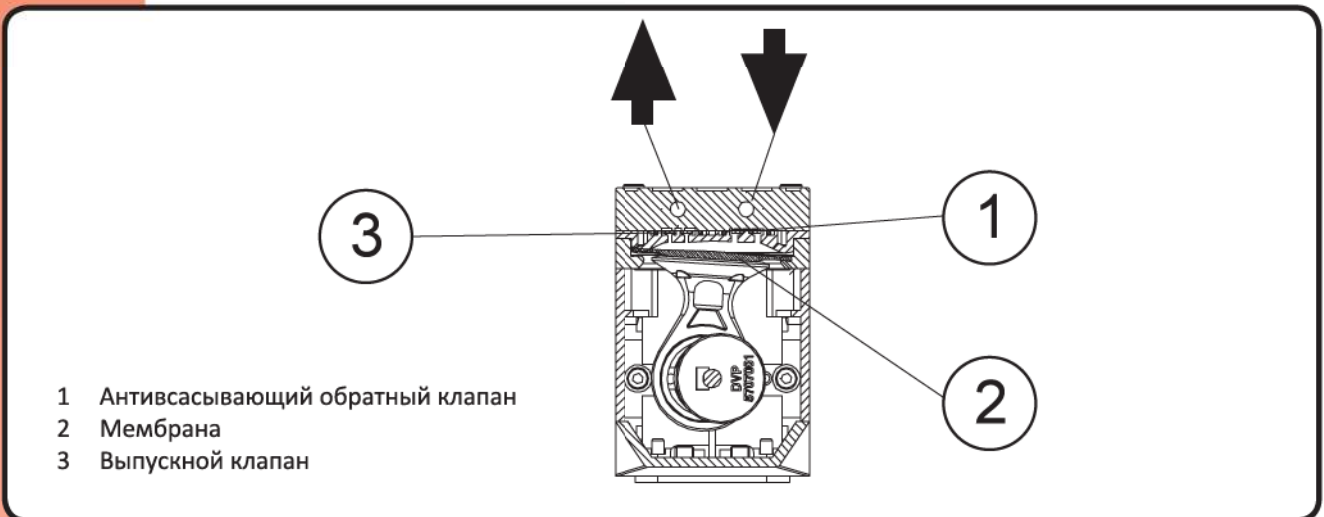
ся для охлаждения. Поэтому необходимо устанавливать клапана, ограничивающие вакуум и давление во избежание повреждения двигателя. Такая продукция является очень гибкой и не очень чувствительной. При ее использовании в качестве компрессора, выходной поток чистый и не пульсирующий. Основные области применения: пневматические конвейеры, конвейеры с присосками, очистка или обогащение воды кислородом.



9.5 ПОРШНЕВЫЕ МЕМБРАННЫЕ НАСОСЫ И КОМПРЕССОРЫ.

Принцип действия поршневых насосов и компрессоров основан на использовании поршня, который двигается вперед и назад в цилиндре. В цилиндре имеются клапаны для всасывания воздуха (когда поршень движется вниз) и выпуска воздуха (когда поршень движется вверх). Если головка поршня крепится к шатуну, поршень называется вращающимся. Мембранные насосы работают по аналогичному принципу: в камере имеется эластичная стенка, которая колеблется с помощью шатуна. Всасывание и

выпуск воздуха происходят за счет клапанов. В отличие от поршневых насосов, камера мембранных насосов полностью герметизирована для создания вакуумного контура. В наличии имеются специальные версии с защитными устройствами, которые делают насос портативным и подходящим для автономного использования. Основные области применения: электро-медицинские нужды, конвейеры с присосками, лабораторные работы, строительство, паровые стерилизаторы и устройства контроля газа.





10. ОБЩИЕ УСЛОВИЯ РЕАЛИЗАЦИИ.

Следующие положения являются неотъемлемой частью договора купли-продажи, для заказов, получаемых по телефону, факсу, электронной почте или через Интернет. DVP Vacuum Technology Srl поставляет продукцию исключительно для профессиональных заказчиков. Заказчик гарантирует, что приобретение продукции DVP осуществляется исключительно для

целей, связанных с его профессиональной деятельностью. Следовательно, отношения между DVP Vacuum Technology Srl и ее заказчиками не регулируются законодательством в области защиты покупателей. Продукция запаковывается в картонные коробки (одна или несколько коробок в зависимости от типа продукции) и поставляется на паллетах.

10.1 ЦЕНЫ.

Цены в прайс-листе DVP Vacuum Technology Srl приводятся в Евро (€); это цены за шт., и они не включают НДС. Если не указано количество, то в упаковке находится один агрегат. За исключением дополнительных соглашений, цены не включают доставку и упаковку (см. наш веб-сайт: www.dvp.it для получения информации о полной стоимости).

10.2 УСТАНОВКА.

Если не указано иное, продукция устанавливается заказчиком. В руководстве по установке, эксплуатации и обслуживанию, поставляемом с продукцией, содержится вся необходимая информация об установке и первом запуске продукции.

10.3 ОПЛАТА.

В случае задержки оплаты (позже срока, указанного в счете), установленная законом процентная ставка может быть увеличена на три процента и сумму соответствующих расходов.

10.4 ЖАЛОБЫ.

Жалобы и диспуты, связанные со счетами и поставками, принимаются DVP Vacuum Technology Srl только по почте, факсу или электронной почте в течение 10 дней с момента получения счета/поставки.

10.5 ГАРАНТИЯ.

DVP Vacuum Technology Srl гарантирует отсутствие материальных и производственных дефектов у продукции в течение 24 месяцев. Аналогичный период составляет 6 месяцев для продукции, прошедшей не гарантийный ремонт.

- 1) Гарантия включает бесплатную замену или ремонт в собственной сети технической поддержки продукции, которая была признана неисправной из-за наличия производственных дефектов.
- 2) При наличии неремонтируемых неполадок, продукция будет заменена. Гарантия на новое устройство действует в течение срока действия оригинального контракта.

Гарантия не распространяется на детали, которые стали неисправными из-за халатности и/или неосторожности при эксплуатации (несоблюдение инструкций по эксплуатации, отсутствие технического обслуживания), из-за неправильности установки или обслуживания, которые выполнялись не специалистами, из-за повреждений при транспортировке или при обстоятельствах, которые не могут относиться к производственному браку.

- 4) Также гарантия не распространяется на любые неисправности, возникшие при неправильной эксплуатации, за счет нормального износа, гальванических или

электростатических токов, химической коррозии, подделки, замены или снятия шильдиков.

- 5) DVP Vacuum Technology srl не несет ответственности за любые повреждения, которые прямо или косвенно могут быть причинены людям, объектам или животным, из-за несоблюдения всех инструкций, особенно рекомендаций по установке, эксплуатации и обслуживанию оборудования.
- 6) Гарантия не распространяется на расходные компоненты, например, фильтрующие элементы или пластины.
- 7) Заказчик несет ответственность за расходы по доставке.

10.6 ВОЗВРАТ ПРОДУКЦИИ.

Продукция может быть возвращена только после информирования отдела продаж и получения номера возврата продукции (RMA). Если иное не оговорено, продукция возвращается бесплатно в оригинальной упаковке.



10.7 НЕГАРАНТИЙНЫЙ РЕМОНТ.

Пожалуйста, свяжитесь с отделом послепродажного обслуживания DVP Vacuum Technology Srl.

10.8 СУД НАДЛЕЖАЩЕЙ ЮРИСДИКЦИИ.

Суд Болоньи и итальянское законодательство имеют исключительную юрисдикцию по всем диспутам, возникающим при приобретении продукции DVP Vacuum Technology.

11. ОТКАЗ ОТ ОТВЕТСТВЕННОСТИ.

Наша коммерческая документация может использоваться исключительно в качестве общей информации о продукции. Действительность значений производительности продукции связана со сложными тестовыми условиями, которые могут не быть описаны в этом каталоге. Поэтому, заказчик должен провести серию тестов после идентификации продукции, чтобы в тестовых условиях определить, подходит ли продукция для определенного применения. Жалобы и возврат, связанные с информацией в этом каталоге, не принимаются. Технические параметры, содержащиеся в данном документе, могут

меняться без предварительного уведомления. DVP Vacuum Technology должна разрешить любое воспроизведение любой или всех частей данного каталога. Несмотря на то, что все переводы тщательно проверены, документом, имеющим юридическую силу, является документ на итальянском языке.

Изменения и обновления данного каталога распространяются через корпоративный веб-сайт. Вы можете ознакомиться с новыми версиями (а также с возможными опечатками) по адресу www.dvp.it.



БЕЗМАСЛЯНЫЕ ПЛАСТИНЧАТО-РОТОРНЫЕ ВАКУУМНЫЕ НАСОСЫ И КОМПРЕССОРЫ

SA.3 - SA.3TV	18
SB.6 - SB.6TV	20
SB.10 - SB.10TV	22
SB.16 - SB.25 - SB.40	24
SC.60 - SC.80	26
SC.100 - SC.140	28
SA.3CCTV - SB.6CC/1	30
CA.3	32
CB.6 - CB.10 - CB.12	34
CB.16 - CB.16-1 - CB.25	36
CB.40	38
CC.60-1 - CC.80-1	40
CC.100-1 - CC.140-1	42
CB.6CC/1	44
Принадлежности	45



SC.140



SB.10



SB.16



SA.3 SA.3TV

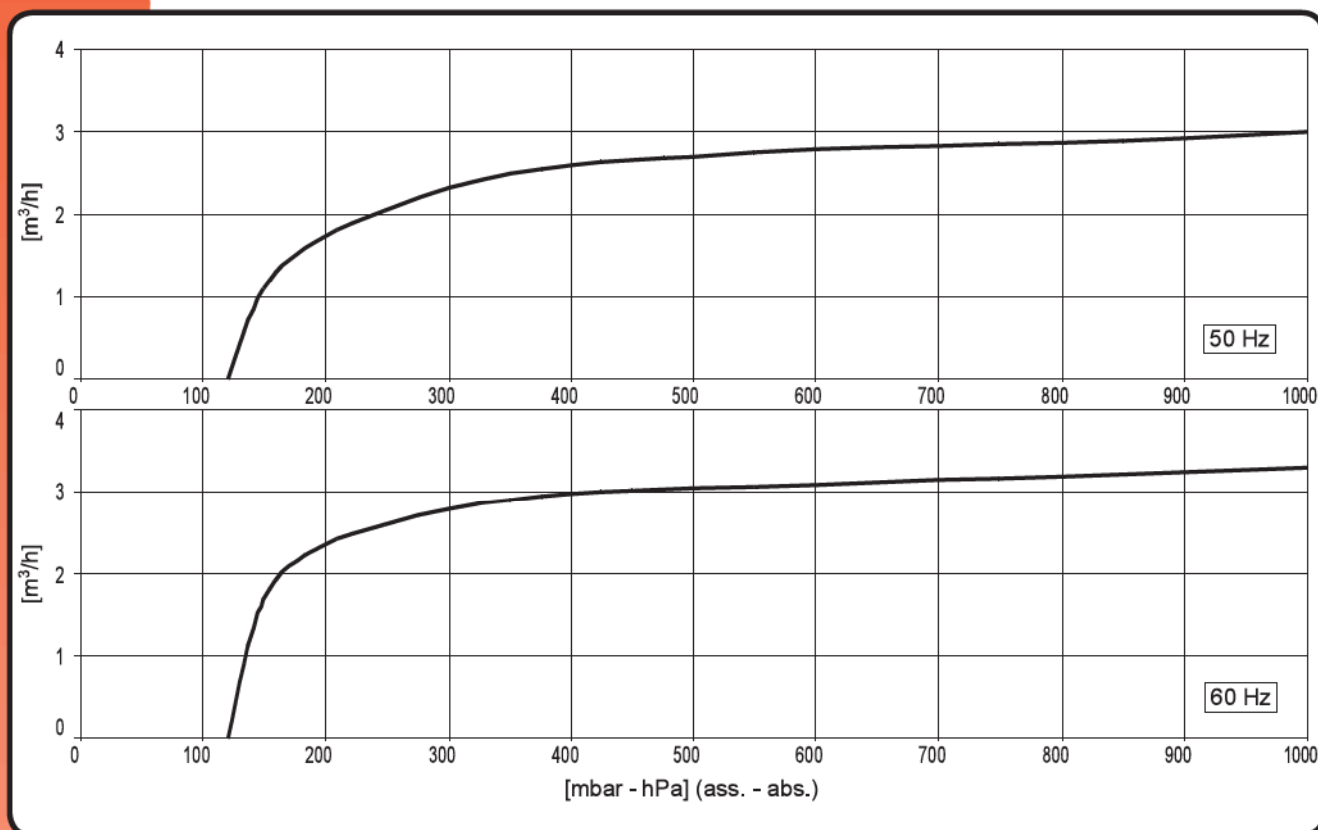
БЕЗМАСЛЯНЫЕ ПЛАСТИНЧАТО-РОТОРНЫЕ ВАКУУМНЫЕ НАСОСЫ.

Насосы имеют небольшой вес и габаритные размеры за счет использования моноблочного корпуса с креплением ротора непосредственно на вал двигателя. Насосы изготовлены в основном из легких сплавов, и их можно использовать в местах с ограниченным пространством при наличии хорошей вентиляции. Идеальная герметичность достигается за счет модели TV благодаря специальному дизайну и использованию сальников FKM.

СТАНДАРТНОЕ ОБОРУДОВАНИЕ:

- Глушитель на выпускном патрубке (SA.3)
- Тепловая защита (130°C) (только 1~)

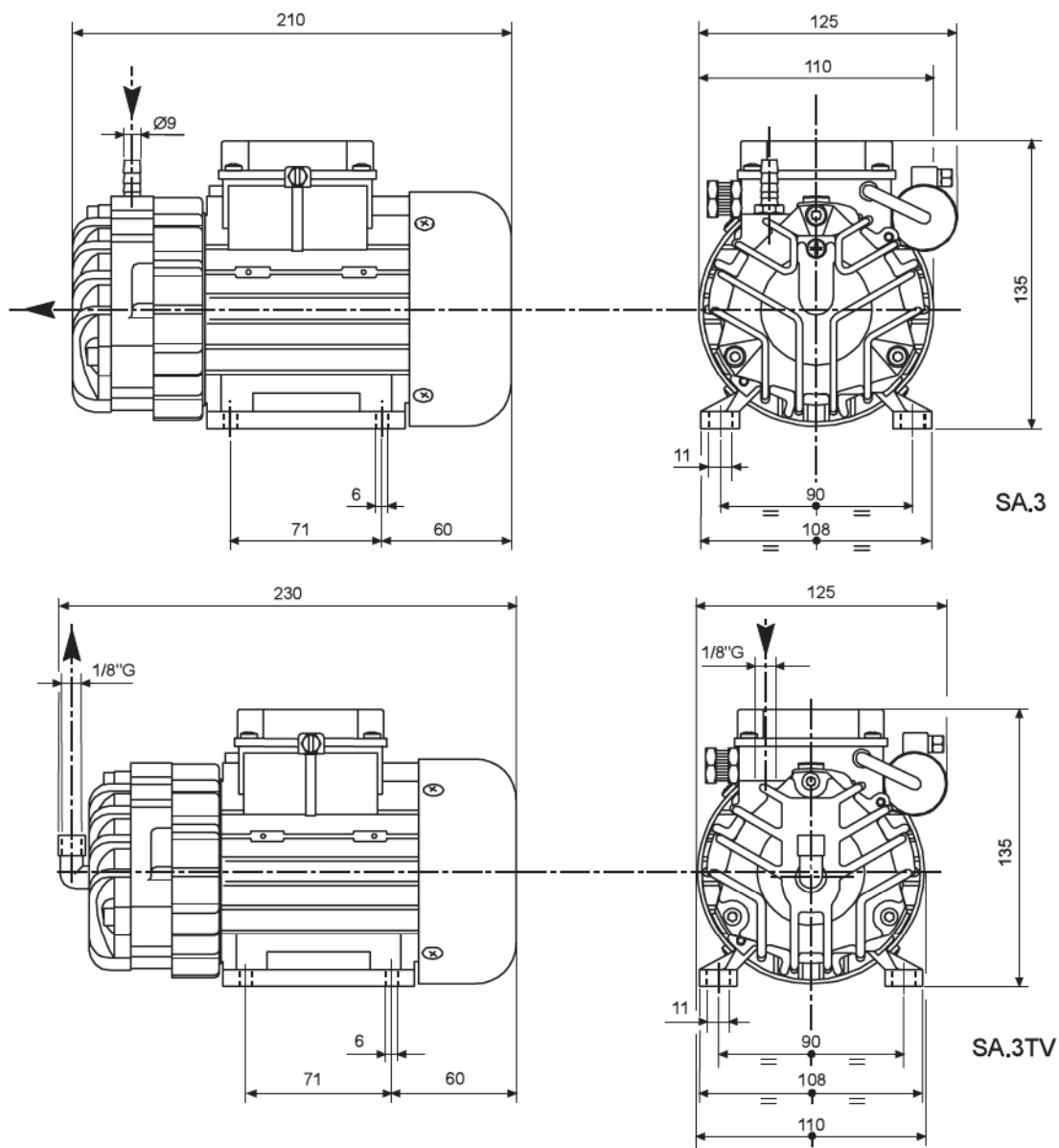
Модель SA.3 может использоваться в качестве компрессора; см. технические характеристики и описание принадлежностей на стр. 32 и 49.



Графики относятся к давлению всасывания и температуре 20°C (погрешность ±10%).

Основные принадлежности	SA.3	SA.3TV
Комплект запасных частей	K9801021	K9901017
Фитинг впускного шланга	Установлен	2103003 (Ø9)
Входной фильтр		9001003
Обратный клапан		9007010
Вакуумный регулирующий клапан		9004012
Вакуумный манометр		9009004
Амортизирующие опоры		4 x 1503005
Такелажный комплект		9016001

Примечание: для получения информации о монтаже принадлежностей, см. схему на стр. 46.



Модель	SA.3		SA.3TV		
	50Hz	60Hz	50Hz	60Hz	
Номер по каталогу	9801021		9901017		
Быстрота действия	м³/ч	3	3,3	3	3,3
Предельное остаточное давление (абс.)	мбар	120			
Мощность двигателя	(1~) кВт	0,12	0,15	0,12	0,15
	(3~) кВт	0,12	0,14	0,12	0,14
Число оборотов в минуту	об/мин	2800	3300	2800	3300
Уровень шума (UNI EN ISO 2151)	дБ (A)	62	65	62	65
Рабочая температура*	°C	65÷70	70÷75	65÷70	70÷75
Масса	(1~); (3~) кг [H]	5 [49,0]			
Всасывающее отверстие		Ø9		1/8" G	

(*) Температура окружающей среды 20°C



SB.6 SB.6TV

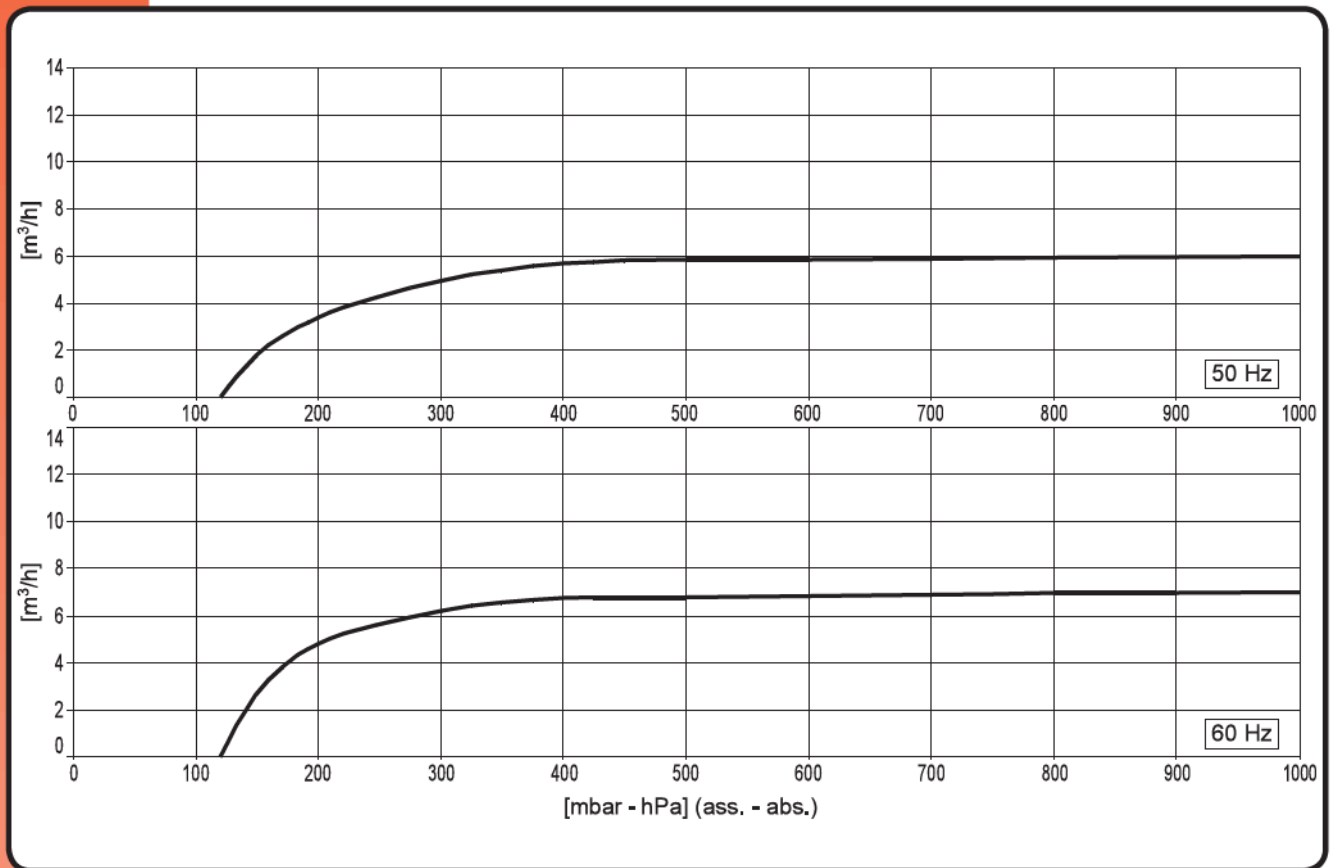
БЕЗМАСЛЯНЫЕ ПЛАСТИНЧАТО-РОТОРНЫЕ ВАКУУМНЫЕ НАСОСЫ.

Насосы имеют небольшой вес и габаритные размеры за счет использования моноблочного корпуса с креплением ротора непосредственно на вал двигателя. Насосы изготовлены в основном из легких сплавов, и их можно использовать в местах с ограниченным пространством при наличии хорошей вентиляции. Идеальная герметичность достигается за счет модели TV благодаря специальному дизайну и использованию сальников FKM.

СТАНДАРТНОЕ ОБОРУДОВАНИЕ:

- Защитный фильтр на входе
- Глушитель на выпускном патрубке (только для SB.6)

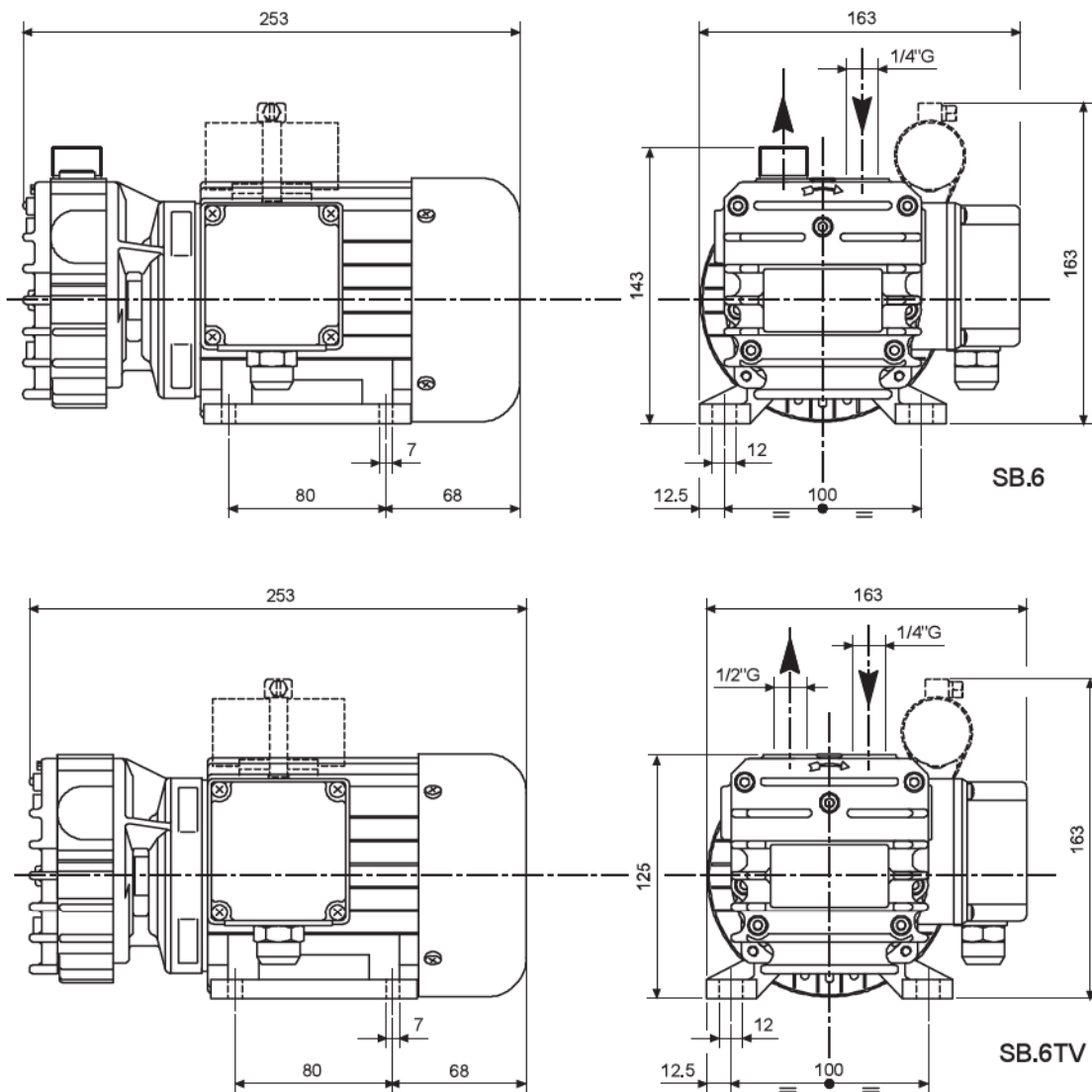
Модель SA.6 может использоваться в качестве компрессора; см. информацию о технических параметрах и принадлежностях на стр. 34 и 49.



Графики относятся к давлению всасывания и температуре 20°C (погрешность ±10%).

Основные принадлежности	SA.3	SA.3TV
Комплект запасных частей	K9801023	K9901019
Фитинг впускного шланга	2103006 (Ø12)	
Входной фильтр	9001003	
Обратный клапан	9007004	
Вакуумный регулирующий клапан	9004012	
Вакуумный манометр	9009009	
Такелажный комплект	4 x 1503005	

Примечание: для получения информации о монтаже принадлежностей, см. схему на стр. 46



Модель	SB.6		SB.6TV		
	50Hz	60Hz	50Hz	60Hz	
Номер по каталогу	9801023		9901019		
Быстрота действия	м³/ч	6	7	6	7
Предельное остаточное давление (абс.)	мбар	120			
Мощность двигателя	(1~); (3~) кВт	0,25	0,3	0,25	0,3
Число оборотов в минуту	об/мин	2800	3300	2800	3300
Уровень шума (UNI EN ISO 2151)	дБ (A)	60	62	60	62
Рабочая температура*	°C	65÷70	70÷75	65÷70	70÷75
Масса	(1~) кг [H] (3~)кг [H]	8,5 [83,4] 7,5 [73,6]			
Всасывающее отверстие		1/4"G			

(*) Температура окружающей среды 20°C



SB.10 SB.10TV

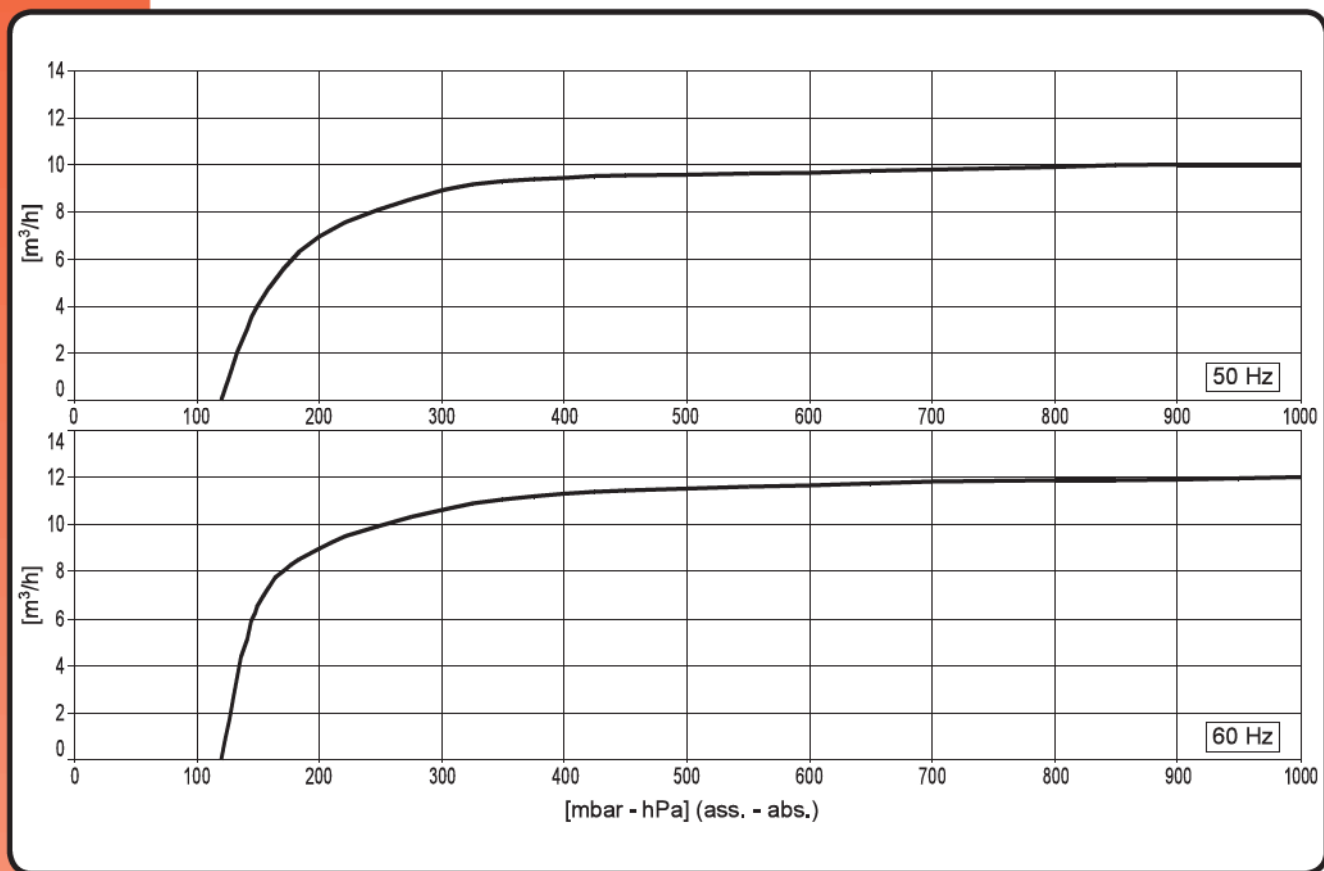
БЕЗМАСЛЯНЫЕ ПЛАСТИНЧАТО-РОТОРНЫЕ ВАКУУМНЫЕ НАСОСЫ.

Насосы имеют небольшой вес и габаритные размеры за счет использования моноблочного корпуса с креплением ротора непосредственно на вал двигателя. Насосы изготовлены в основном из легких сплавов, и их можно использовать в местах с ограниченным пространством при наличии хорошей вентиляции. Идеальная герметичность достигается за счет модели TV благодаря специальному дизайну и использованию специальных сальников. Охлаждение насоса обеспечивается за счет использования встроенного вентилятора электродвигателя.

СТАНДАРТНОЕ ОБОРУДОВАНИЕ:

- Защитный фильтр на входе
- Глушитель на выпускном патрубке (только для SB.10)

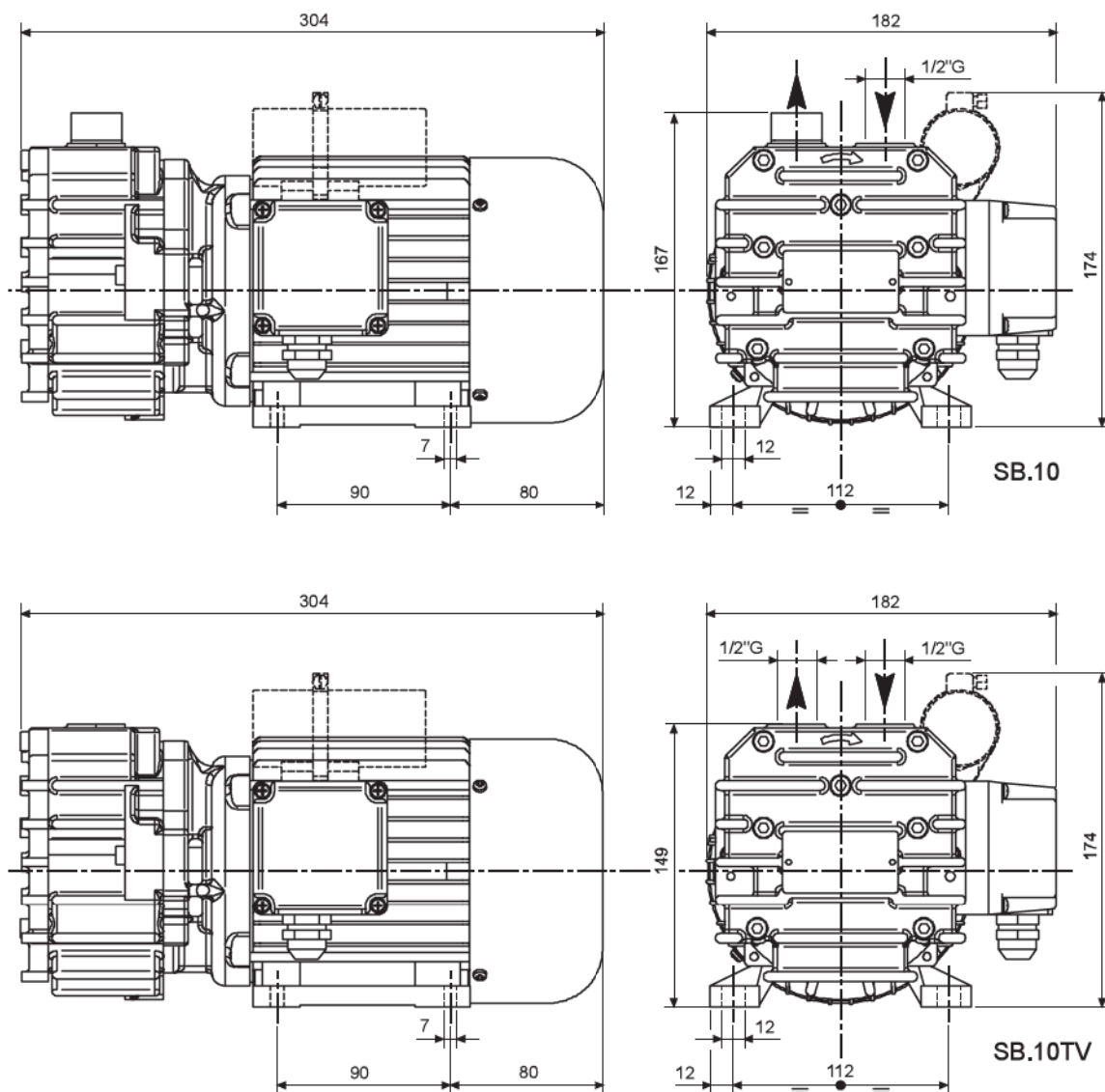
Модель SA.10 может использоваться в качестве компрессора; см. технические характеристики и описание принадлежностей на стр. 34 и 49.



Графики относятся к давлению всасывания и температуре 20°C (погрешность ±10%).

Основные принадлежности	SB.10	SB.10TV
Комплект запасных частей	K9801028	K9901020
Фитинг впускного шланга	2103010 (Ø17)	
Входной фильтр	9001010	
Обратный клапан	9007005	
Вакуумный регулирующий клапан	9004012	
Вакуумный манометр	9009009	
Такелажный комплект	4 x 1503005	

Примечание: для получения информации о монтаже принадлежностей, см. схему на стр. 46



Модель	SB.10		SB.10TV		
	50Hz	60Hz	50Hz	60Hz	
Номер по каталогу	9801028		9901020		
Быстрота действия	м³/ч	10	12	10	12
Предельное остаточное давление (абс.)	мбар	120			
Мощность двигателя	(1~); (3~) кВт	0,37	0,45	0,37	0,45
Число оборотов в минуту	об/мин	1400	1700	1400	1700
Уровень шума (UNI EN ISO 2151)	дБ (А)	64	66	64	66
Рабочая температура*	°C	70÷75	80÷85	70÷75	80÷85
Масса	(1~) кг [Н] (3~)кг [Н]	15,5 [152] 14 [137,3]			
Всасывающее отверстие		1/2"Г			

(*) Температура окружающей среды 20°C



SB.16
SB.25
SB.40

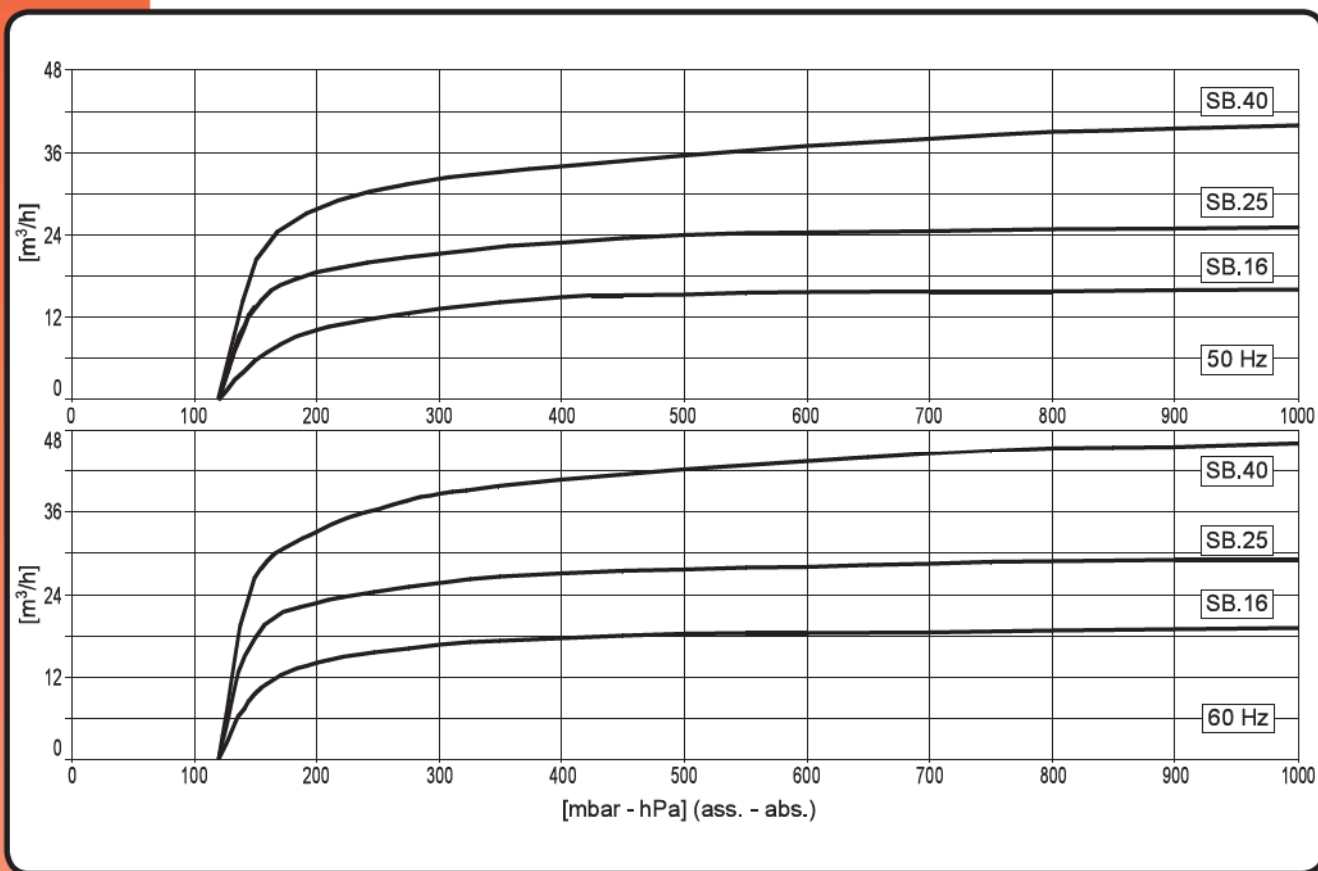
БЕЗМАСЛЯНЫЕ ПЛАСТИНЧАТО-РОТОРНЫЕ ВАКУУМНЫЕ НАСОСЫ.

Эта серия имеет моноблочный корпус с креплением ротора непосредственно на вал двигателя. За счет этого насос чрезвычайно надежный и компактный. Охлаждение насоса обеспечивается мощным задним центробежным вентилятором.

СТАНДАРТНОЕ ОБОРУДОВАНИЕ:

- Защитный фильтр на входе
- Глушитель на выпускном патрубке

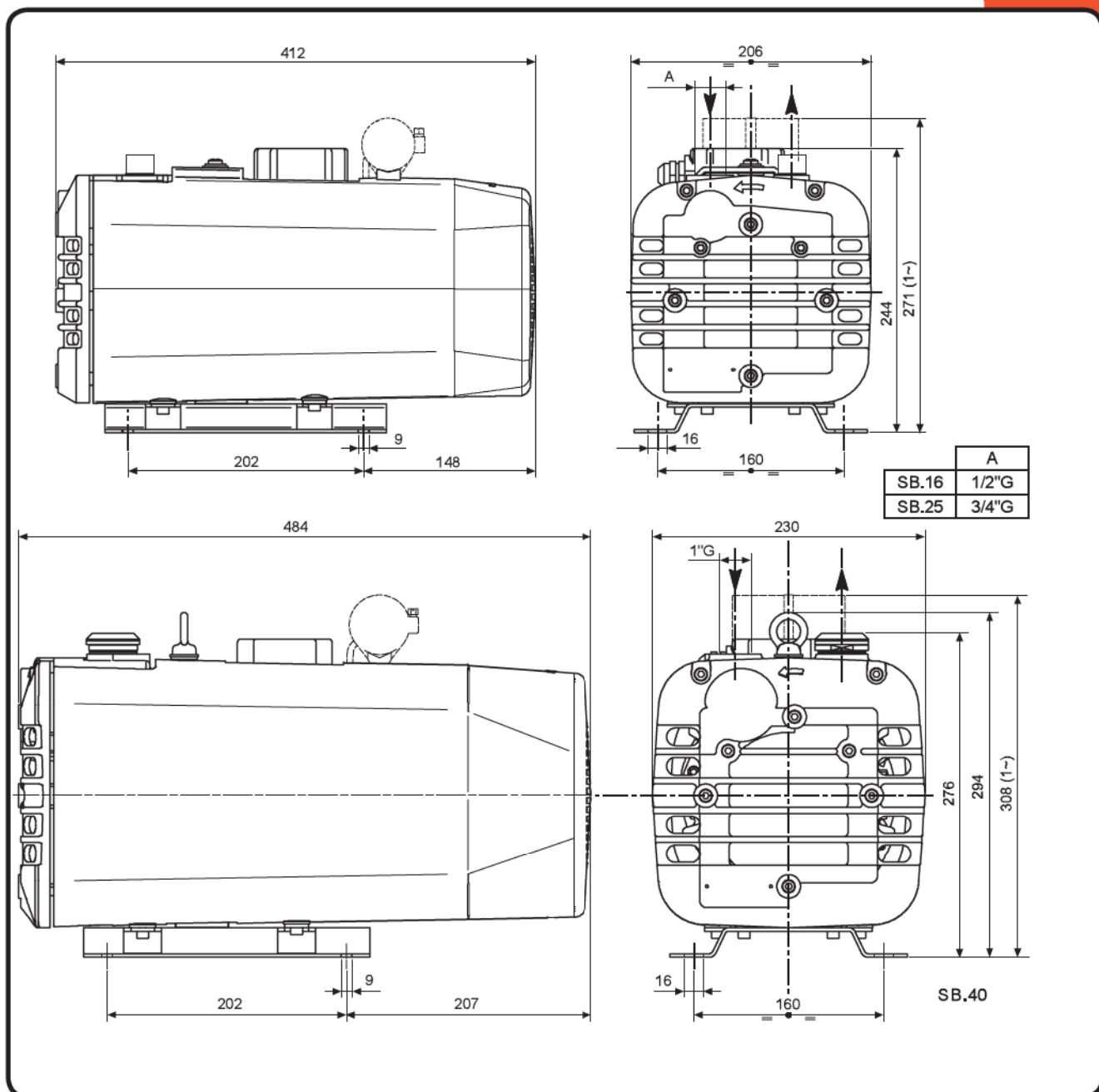
Эти модели могут использоваться в качестве компрессора; см. технические характеристики и описание принадлежностей на стр. 36 и 49.



Графики относятся к давлению всасывания и температуре 20°C (погрешность ±10%).

Основные принадлежности	SB.16	SB.25	SB.40
Комплект запасных частей	K9801024	K9801025	K9801026
Фитинг впускного шланга	2103010 (Ø17)	2103011 (Ø20)	2103012 (Ø25)
Входной фильтр	9001024	9001025	9001022
Обратный клапан	9007005	9007006	
Вакуумный регулирующий клапан	9004012	9004018	
Вакуумный манометр	9009009	9009003	
Такелажный комплект	4 x 1503004		

Примечание: для получения информации о монтаже принадлежностей, см. схему на стр. 46



Модель	SB.16		SB.25		SB.40			
	50Hz	60Hz	50Hz	60Hz	50Hz	60Hz		
Номер по каталогу	9801024		9801025		9801026			
Быстрота действия	м³/ч		16	19	25	29	40	46
Предельное остаточное давление (абс.)	мбар		120					
Мощность двигателя	(1~) кВт	0,66	0,72	0,75	0,90	1,5	1,8	
	(3~) кВт	0,55	0,66	0,75	0,90	1,5	1,8	
Число оборотов в минуту	об/мин		1400	1700	1400	1700	1400	1700
Уровень шума (UNI EN ISO 2151)	дБ (A)		63	65	65	67	68	67
Рабочая температура*	°C		55÷60	60÷65	65÷70	70÷75	75÷80	80÷85
Масса	(1~) кг [H]	29,5 [289,4]	29 [284,5]		40 [392,4]			
	(3~) кг [H]	27,5 [269,8]	28,5 [279,6]		37,5 [367,9]			
Всасывающее отверстие			1/2"G		3/4"G		1"G	

(*) Температура окружающей среды 20°C



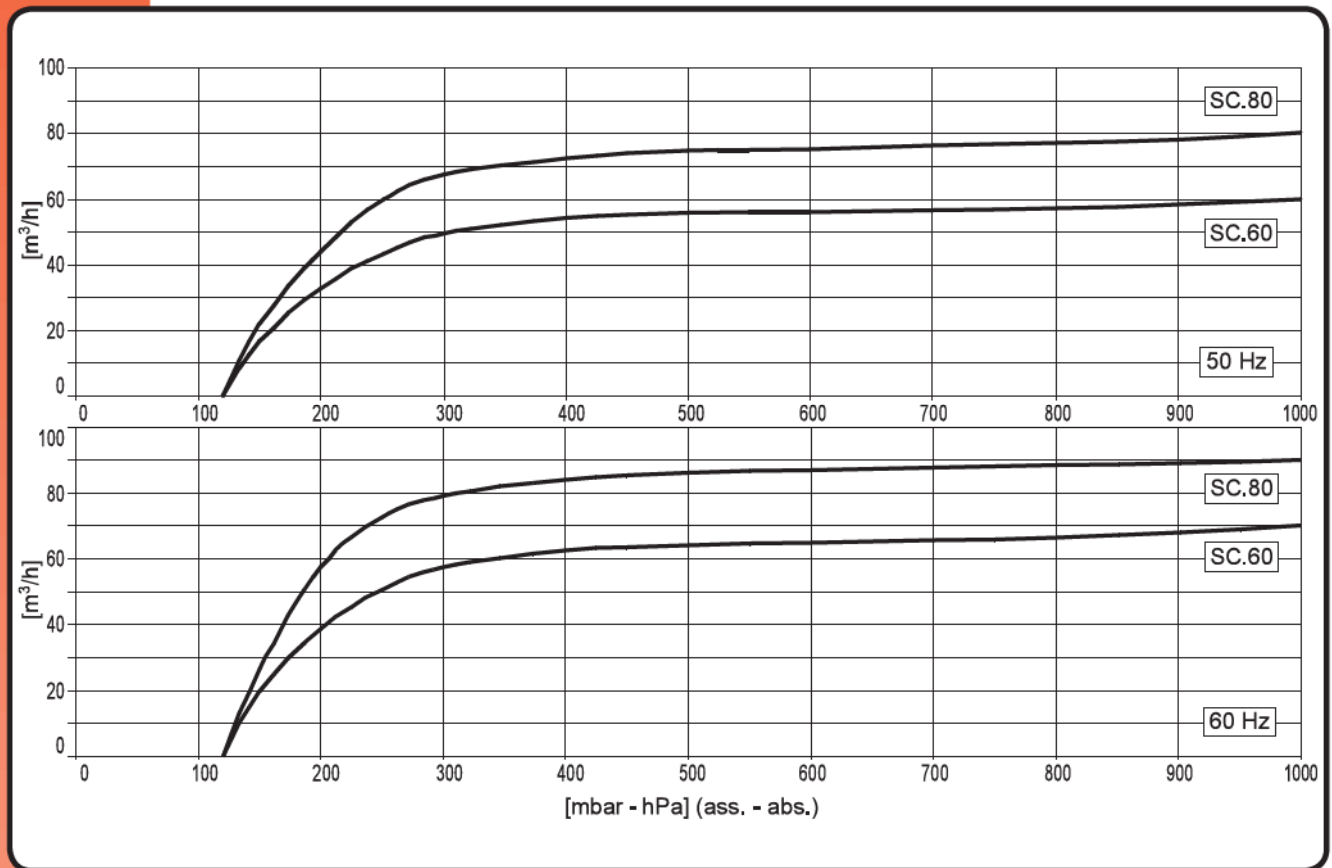
SC.60
SC.80

БЕЗМАСЛЯНЫЕ ПЛАСТИНАТО-РОТОРНЫЕ ВАКУУМНЫЕ НАСОСЫ.

В этой серии вакуумных насосов ротор установлен на валу и закреплен двумя подшипниками. Мотор подсоединяется с помощью гарнирного соединения. Мощный вентилятор, установленный между корпусом насоса и двигателем, обеспечивает оптимальное охлаждение, а уровень шума чрезвычайно низок за счет использования прочной защиты корпуса. Данная серия насосов имеет очень маленькие общие габариты.

СТАНДАРТНОЕ ОБОРУДОВАНИЕ:

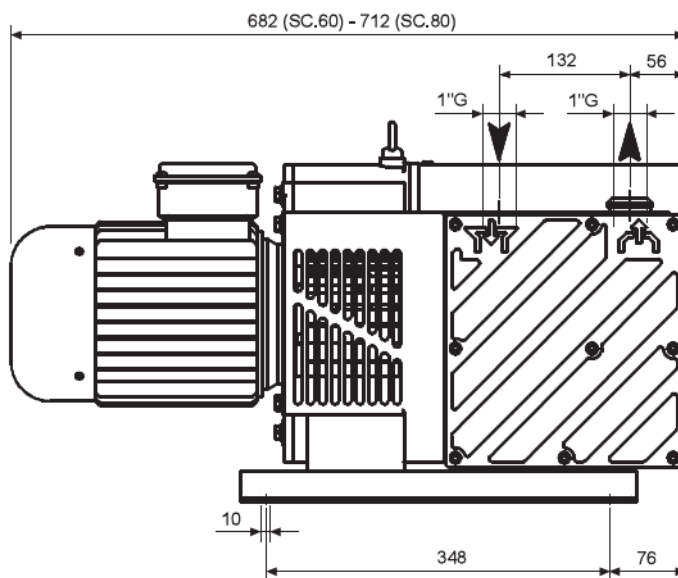
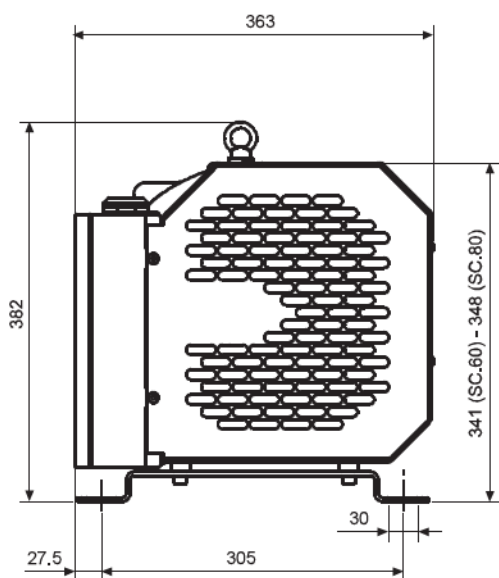
- Защитный фильтр на входе
- Глушитель на выпускном патрубке



Графики относятся к давлению всасывания и температуре 20°C (погрешность ±10%).

Основные принадлежности	SC.60	SC.80
Комплект запасных частей	K9815009	K9815010
Фитинг впускного шланга	2103012 (Ø25)	
Входной фильтр	9001017	
Обратный клапан	9007103	
Вакуумный регулирующий клапан	9004018	
Вакуумный манометр	9009003	
Такелажный комплект	4 x 1503001	

Примечание: для получения информации о монтаже принадлежностей, см. схему на стр. 48



Модель	SC.60**		SC.80**		
	50Hz	60Hz	50Hz	60Hz	
Номер по каталогу	9815009		9815010		
Быстрота действия	м³/ч	60	70	80	90
Предельное остаточное давление (абс.)	мбар	120			
Мощность двигателя	(3~) кВт	1,5	1,8	2,2	2,7
Число оборотов в минуту	об/мин	1400	1700	1400	1700
Уровень шума (UNI EN ISO 2151)	дБ (А)	70	72	72	74
Рабочая температура*	°С	70÷73	72÷75	72÷78	75÷80
Масса	(3~)кг [Н]	66 [647,5]		71 [696,5]	
Всасывающее отверстие		1"Г			

(*) Температура окружающей среды 20°C



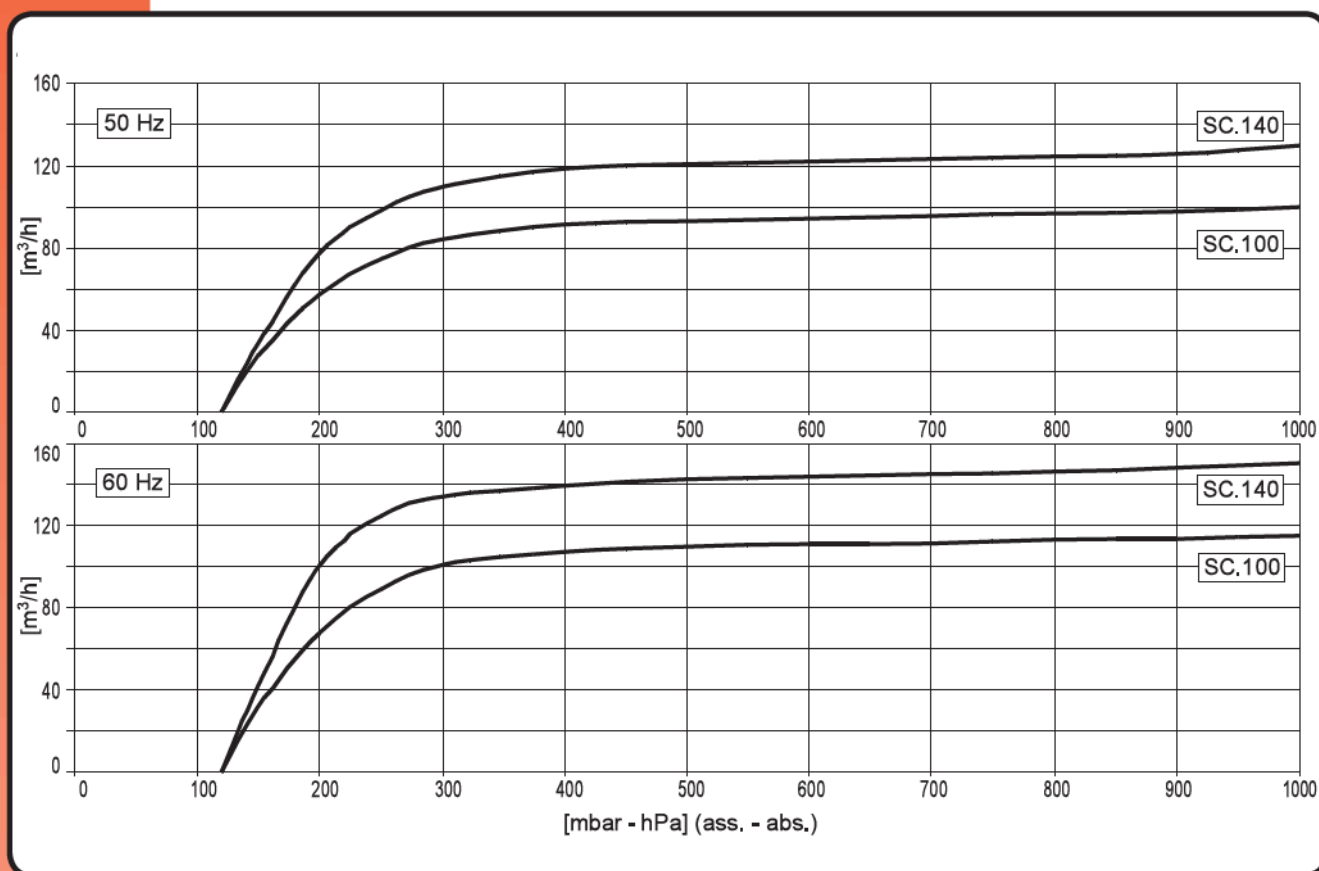
SC.100
SC.140

БЕЗМАСЛЯНЫЕ ПЛАСТИНАТО-РОТОРНЫЕ ВАКУУМНЫЕ НАСОСЫ.

В этой серии вакуумных насосов ротор установлен на двух подшипниках. Мотор подсоединяется с помощью гарнизного соединения. Мощный вентилятор, установленный между корпусом насоса и двигателем, обеспечивает оптимальное охлаждение, а уровень шума чрезвычайно низок за счет использования прочной защиты корпуса. Данная серия насосов имеет очень маленькие общие габариты.

СТАНДАРТНОЕ ОБОРУДОВАНИЕ:

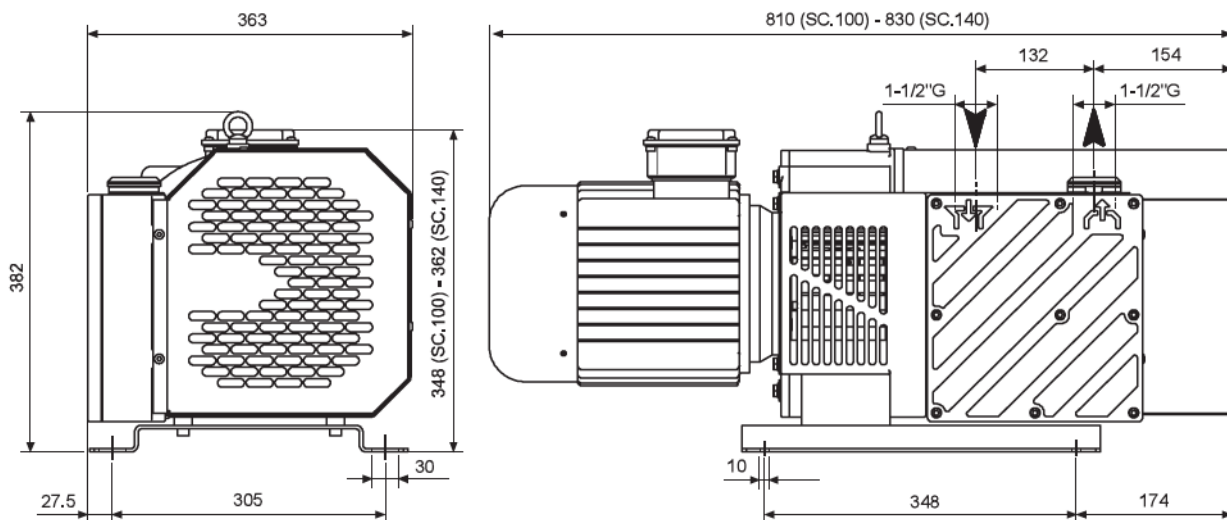
- Защитный фильтр на входе
- Глушитель на выпускном патрубке



Графики относятся к давлению всасывания и температуре 20°C (погрешность ±10%).

Основные принадлежности	SC.100	SC.140
Комплект запасных частей	K9815011	K9815012
Фитинг впускного шланга	2103015 (Ø40)	
Входной фильтр	9001018	
Обратный клапан	9007105	
Вакуумный регулирующий клапан	9004018	
Вакуумный манометр	9009003	
Такелажный комплект	4 x 1503001	

Примечание: для получения информации о монтаже принадлежностей, см. схему на стр. 48



Модель	SC.100**		SC.140**		
	50Hz	60Hz	50Hz	60Hz	
Номер по каталогу	9815011		9815012		
Быстрота действия	м ³ /ч	100	115	130	150
Предельное остаточное давление (абс.)	мбар	120			
Мощность двигателя	(3~) кВт	3	3,6	4	4,8
Число оборотов в минуту	об/мин	1400	1700	1400	1700
Уровень шума (UNI EN ISO 2151)	дБ (А)	75	77	76	78
Рабочая температура*	°C	78÷82	80÷85	80÷83	85÷90
Масса	(3~)кг [Н]	87 [853,5]		95 [931,9]	
Всасывающее отверстие		1-1/2"G			

(*) Температура окружающей среды 20°C



SA.3CCTV SB.6CC/1

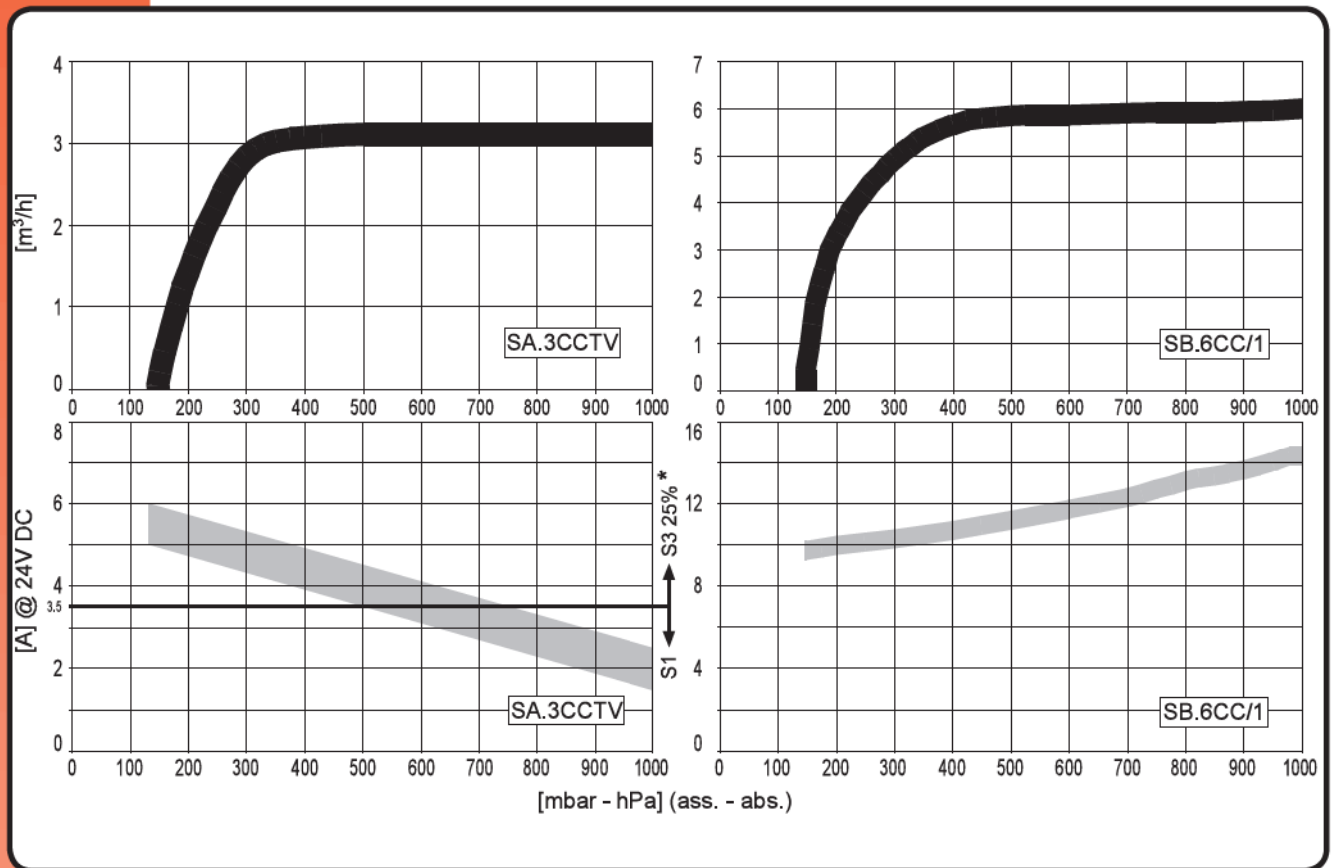
БЕЗМАСЛЯНЫЕ ПЛАСТИНЧАТО-РОТОРНЫЕ ВАКУУМНЫЕ НАСОСЫ.

Модель SB.6 CC/1 имеет моноблочный корпус с креплением ротора непосредственно на вал двигателя. Основной материал - легкие сплавы, модель характеризуется небольшим весом и габаритными размерами, может устанавливаться в местах с ограниченным пространством при наличии хорошей вентиляции. Охлаждение насоса обеспечивается вентилятором двигателя (только для SB.6CC/1). Идеальная герметичность достигается за счет в модели TV благодаря специальному дизайну и использованию сальников FKM.

СТАНДАРТНОЕ ОБОРУДОВАНИЕ:

- 24В- электродвигатель (схема работы S1) в соответствии с директивой по ЭМС (89/336/EEC)
- Входной защитный фильтр (только для SB.6CC/1)
- Глушитель на выпускном патрубке (только для SB.6CC/1)

Модель SB.6CC/1 может использоваться в качестве компрессора (CB.6CC/1, номер 9713006/CB); см. информацию о параметрах и принадлежностях на стр. 44 и 49.

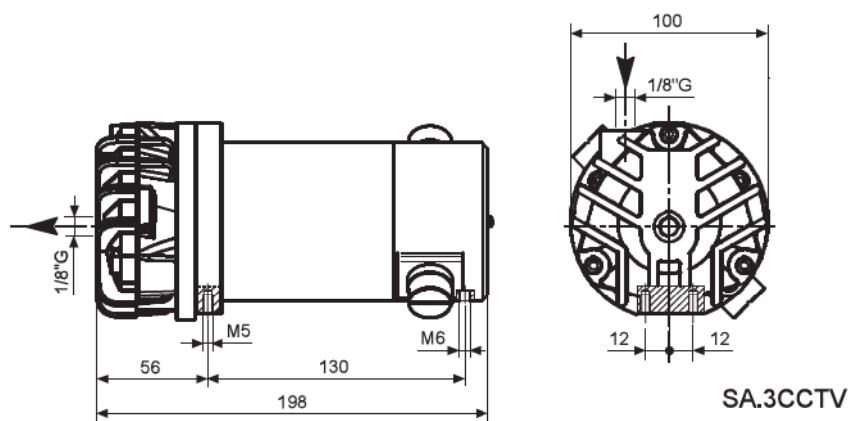


Графики относятся к давлению всасывания и температуре 20°C (погрешность ±10%).

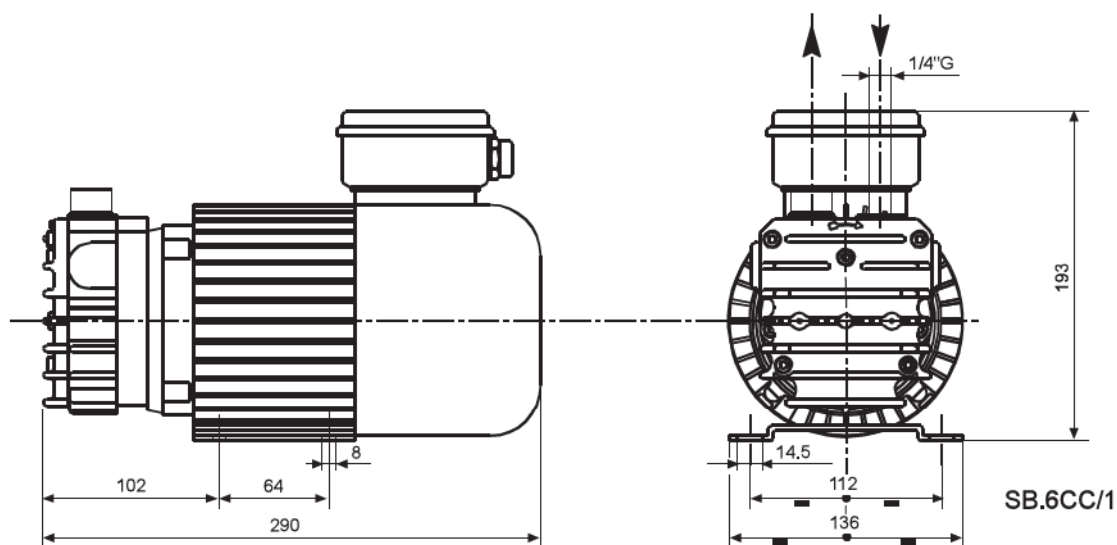
(*) Для получения информации о режимах работы S3 см. стр. 8.

Основные принадлежности	SA.3CCTV	SB.6CC/1
Комплект запасных частей	K9813004/CB	K9813006
Фитинг впускного шланга	2103003 (Ø9)	2103006 (Ø12)
Входной фильтр	9001003	9001003
Обратный клапан	9007010	9007004
Вакуумный регулирующий клапан	9004012	9004012
Вакуумный манометр	9009004	9009009
Амортизирующие опоры	—	4 x 1503005

Примечание: для получения информации о монтаже принадлежностей, см. схему на стр. 46



SA.3CCTV



SB.6CC/1

Модель	SA.3CCTV 24V DC	SB.6CC/1 24V DC
Номер по каталогу	9813004/CB	9813006/CB
Быстрота действия	м ³ /ч	3
Предельное остаточное давление (абс.)	мбар	130 ÷ 170
Мощность двигателя	(3~) кВт	0,10
Число оборотов в минуту	об/мин	2500
		6
Уровень шума (UNI EN ISO 2151)	дБ (A)	62
Рабочая температура*	°C	50 ÷ 55
Масса	(3~)кг [Н]	4,5 [44,1]
Всасывающее отверстие	1/8" G	1/4" G

(*) Температура окружающей среды 20°C



CA.3

БЕЗМАСЛЯНЫЕ ПЛАСТИНЧАТО-РОТОРНЫЕ КОМПРЕССОРЫ.

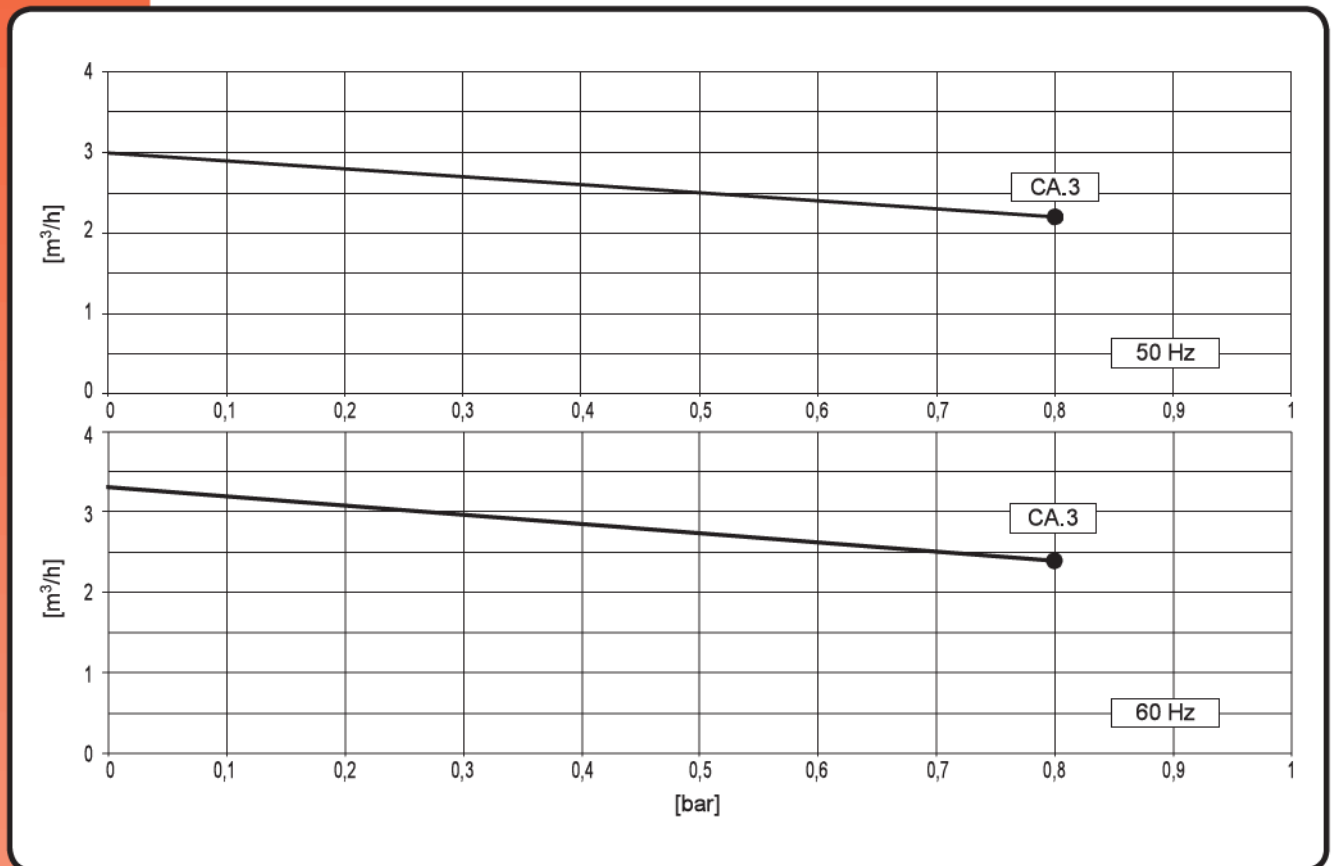
Компрессоры имеют небольшой вес и габаритные размеры за счет использования моноблочного корпуса с креплением ротора непосредственно на вал двигателя. Насосы изготовлены в основном из легких сплавов, и их можно использовать в местах с ограниченным пространством при наличии хорошей вентиляции.

СТАНДАРТНОЕ ОБОРУДОВАНИЕ:

- Тепловая защита (130°C) (только 1~)

ОСТОРОЖНО:

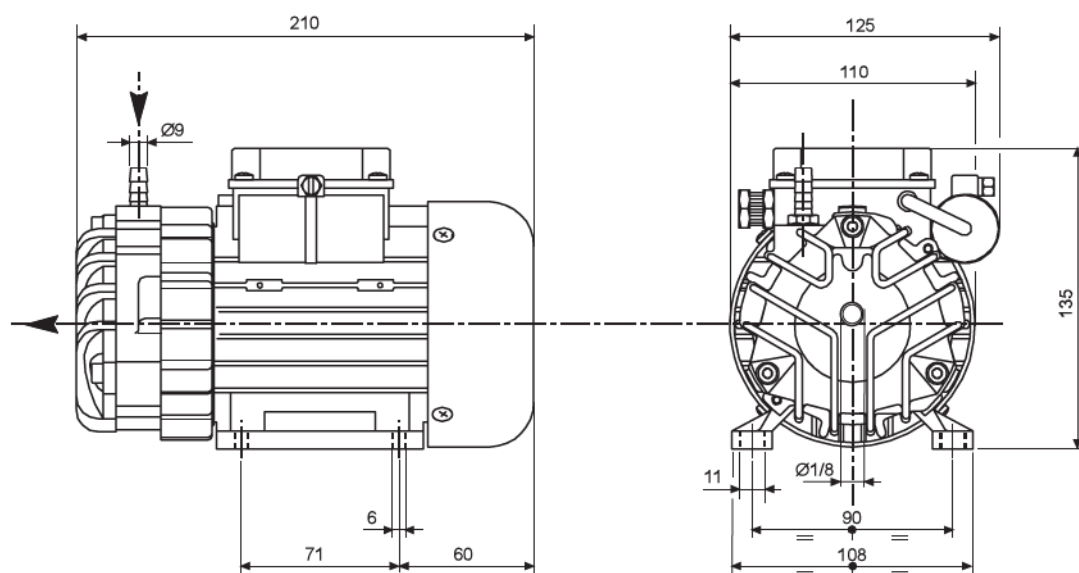
Во избежание повреждения компрессора или электрического мотора рекомендуется установить редукционный клапан (см. стр. 49), отрегулированный под максимально допустимое давление для каждого насоса, указанное в таблице ниже.



Графики относятся к давлению 1013мбар и температуре 20°C (погрешность ±10%).

Основные принадлежности	CA.3
Комплект запасных частей	K9701021
Фитинг впускного шланга	Установлен
Входной фильтр	9001003
Редукционный клапан	9012010
Амортизирующие опоры	4 x 1503005
Такелажный комплект	9016001

Примечание: для получения информации о монтаже принадлежностей, см. схему на стр. 49.



Модель	CA.3	
	50Hz	60Hz
Номер по каталогу	9701021	
Производительность	3 м³/ч	3,3
Максимальное давление	0,8 бар	
Мощность двигателя	(1~); (3~) кВт 0,12 0,12	0,15 0,14
Число оборотов в минуту	2800 об/мин	3300
Уровень шума (UNI EN ISO 2151)	62 дБ (A)	65
Рабочая температура*	65÷70 °C	70÷75
Масса	(1~); (3~) кг [Н] 5 [49,0]	
Подающий патрубок	1/8" G	

(*) Температура окружающей среды 20°C



CB.6
CB.10
CB.12

БЕЗМАСЛЯНЫЕ ПЛАСТИНЧАТО-РОТОРНЫЕ КОМПРЕССОРЫ.

Компрессоры имеют небольшой вес и габаритные размеры за счет использования моноблочного корпуса с креплением ротора непосредственно на вал двигателя.

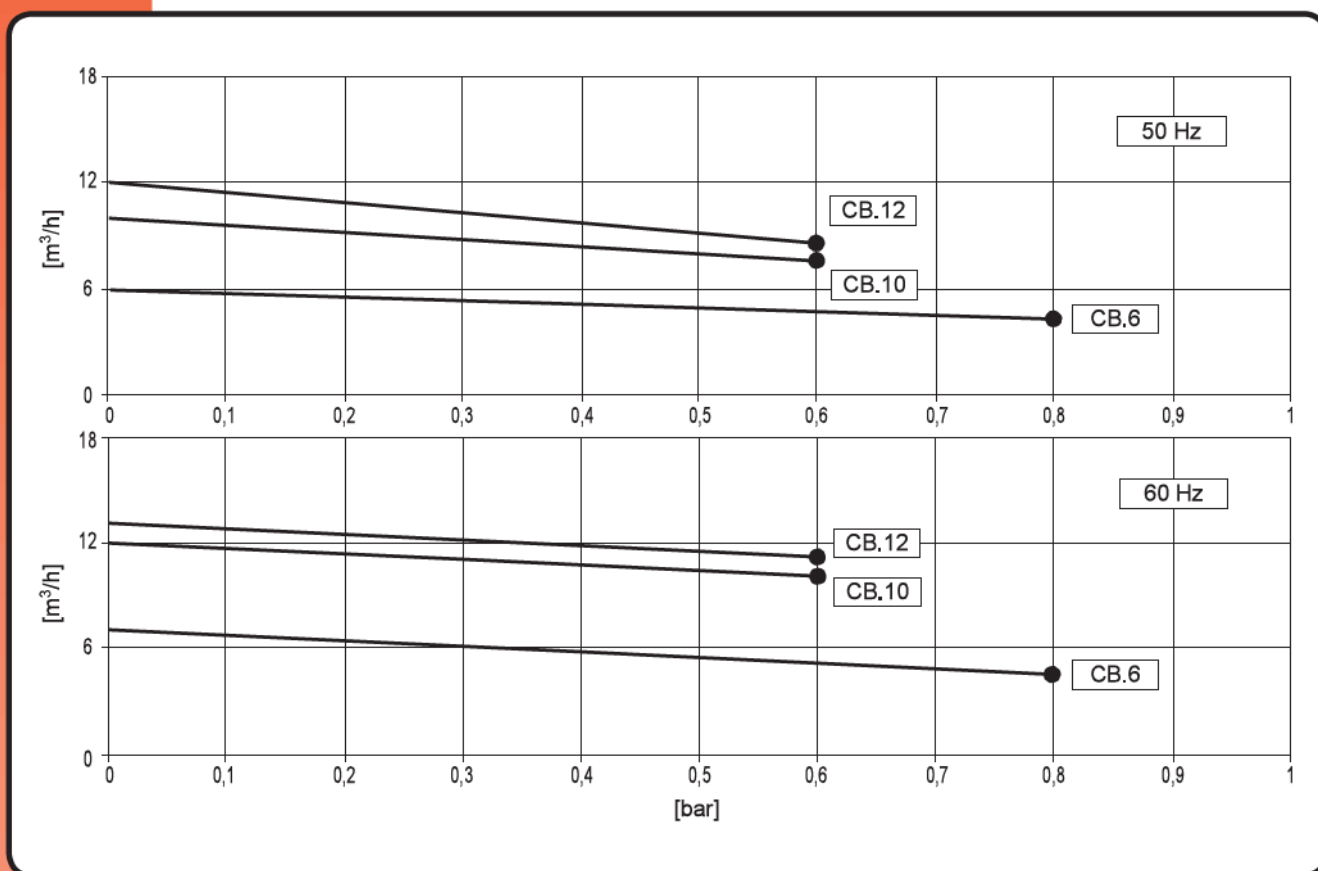
Насосы изготовлены в основном из легких сплавов, и их можно использовать в местах с ограниченным пространством при наличии хорошей вентиляции. Охлаждение компрессора обеспечивается за счет использования встроенного вентилятора электродвигателя.

СТАНДАРТНОЕ ОБОРУДОВАНИЕ:

- Защитный фильтр на входе

ОСТОРОЖНО:

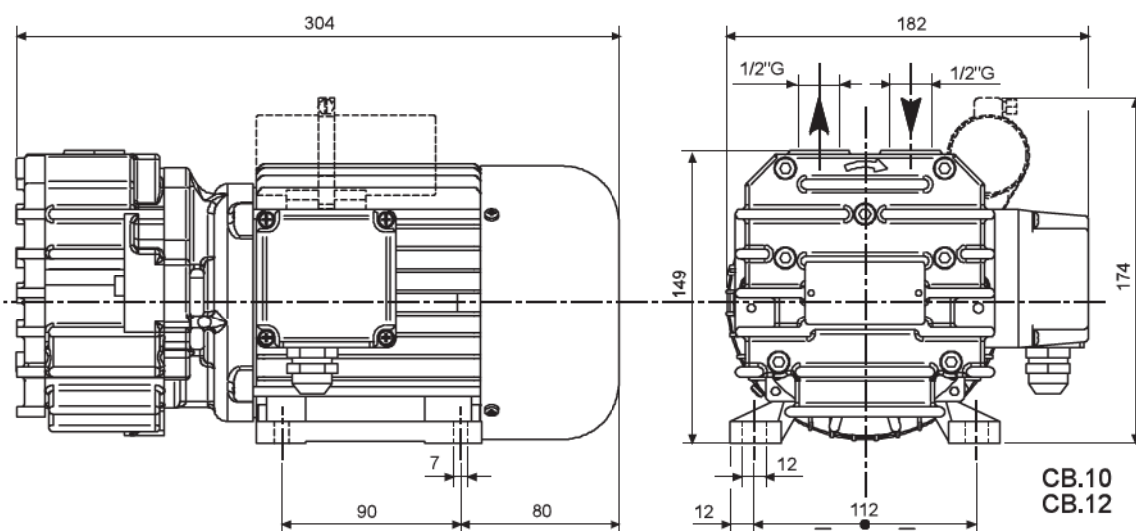
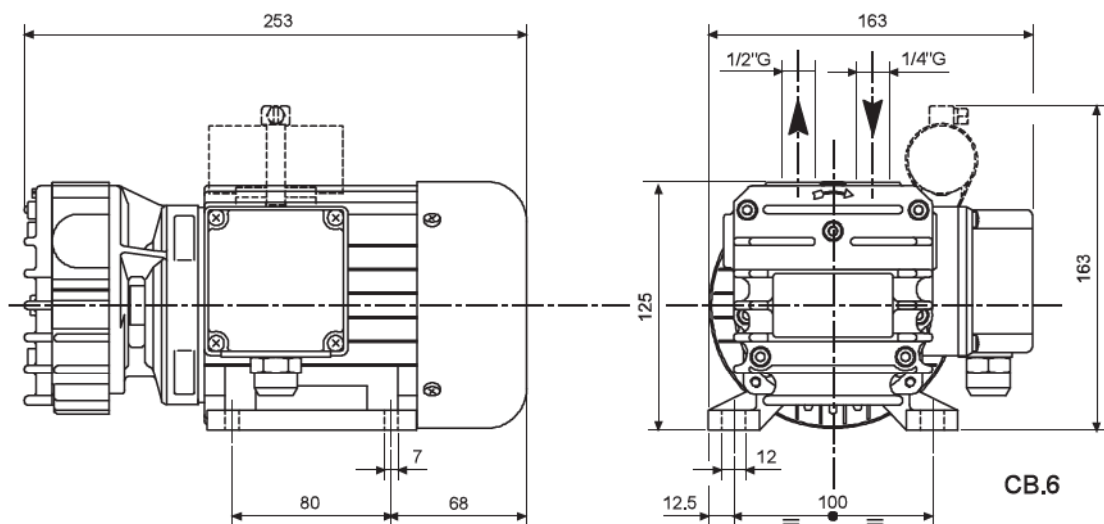
Во избежание повреждения компрессора или электрического мотора рекомендуется установить редукционный клапан (см. стр. 49), отрегулированный под максимально допустимое давление для каждого насоса, указанное в таблице ниже.



Графики относятся к давлению 1013мбар и температуре 20°C (погрешность ±10%).

Основные принадлежности	CB.6	CB.10	CB.12
Комплект запасных частей	K9701023	K9701028	K9701029
Фитинг впускного шланга	2103006 (Ø12)	2103010 (Ø17)	
Входной фильтр	9001003	9001010	
Редукционный клапан	9012011	9012012	
Амортизирующие опоры	4 x 1503005		

Примечание: для получения информации о монтаже принадлежностей, см. схему на стр. 49



Модель	CB.6		CB.10		CB.12			
	50Hz	60Hz	50Hz	60Hz	50Hz	60Hz		
Номер по каталогу	9701023		9701028		9701029			
Производительность	м ³ /ч		6	7	10	12	12	14
Максимальное давление	бар		0,8		0,6			
Мощность двигателя	(1~); (3~) кВт		0,25	0,3	0,37	0,45	0,37	0,45
Число оборотов в минуту	об/мин		2800	3300	1400	1700	1400	1700
Уровень шума (UNI EN ISO 2151)	дБ (A)		60	62	64	66	64	66
Рабочая температура*	°C		65÷70	70÷75	70÷75	80÷85	70÷75	80÷85
Масса	(1~) кг [Н]		8,5 [83,4]		15,5 [152]		14,5 [142,2]	
	(3~)кг [Н]		7,5 [73,6]		14 [137,3]		13,5 [132,4]	
Подающий патрубок	1/2"Г							

(*) Температура окружающей среды 20°C



CB.16
CB.16-1
CB.25

БЕЗМАСЛЯНЫЕ ПЛАСТИНЧАТО-РОТОРНЫЕ КОМПРЕССОРЫ.

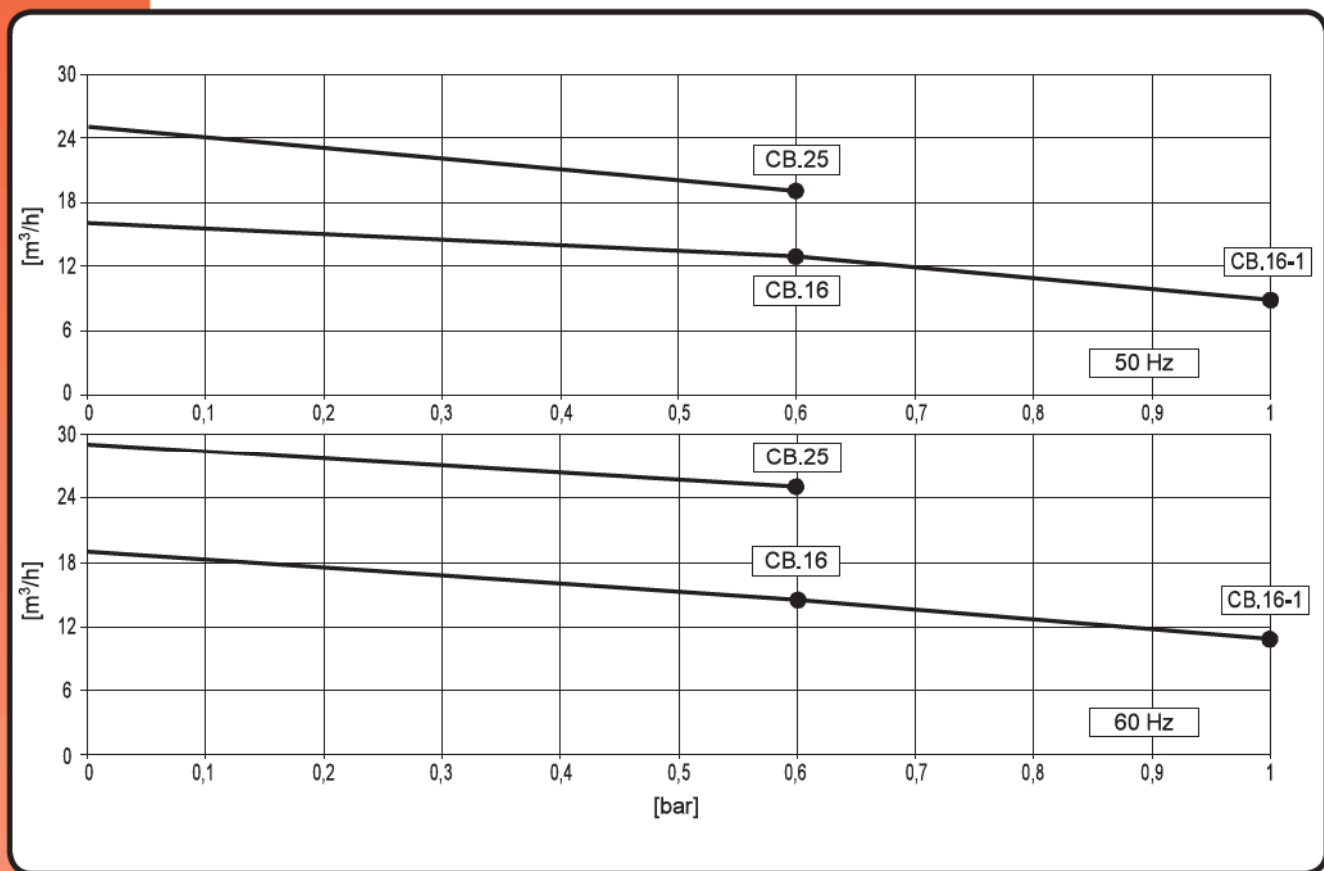
Эта серия имеет моноблочный корпус с креплением ротора непосредственно на вал двигателя. За счет этого насос чрезвычайно надежный и компактный. Охлаждение компрессора обеспечивается мощным задним центробежным вентилятором.

СТАНДАРТНОЕ ОБОРУДОВАНИЕ:

- Защитный фильтр на входе

ОСТОРОЖНО:

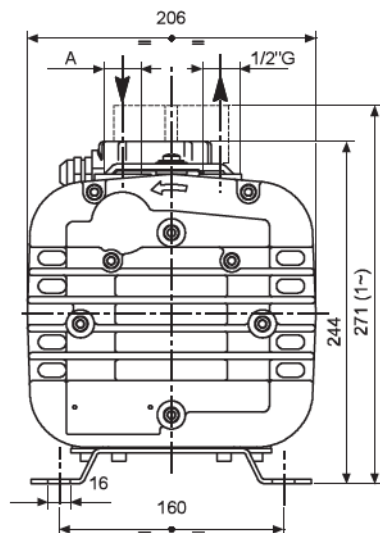
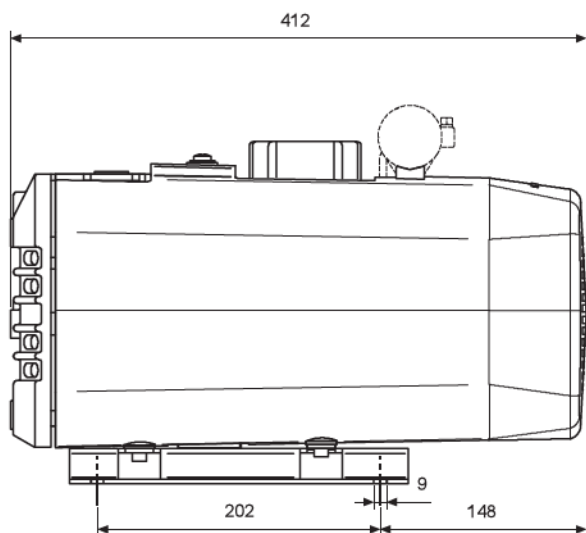
Во избежание повреждения компрессора или электрического мотора рекомендуется установить редукционный клапан (см. стр. 49), отрегулированный под максимально допустимое давление для каждого насоса, указанное в таблице ниже.



Графики относятся к давлению 1013мбар и температуре 20°C (погрешность ±10%).

Основные принадлежности	CB.16	CB.16-1	CB.25
Комплект запасных частей	K9701024	K9701030	K9701025
Фитинг впускного шланга	2103010 (Ø17)	2103011 (Ø20)	2103012 (Ø25)
Входной фильтр	9001024		9001025
Редукционный клапан	9012012	9012018	9012012
Амортизирующие опоры	4 x 1503004		

Примечание: для получения информации о монтаже принадлежностей, см. схему на стр. 49



	A
CB.16	1/2" G
CB.16-1	1/2" G
CB.25	3/4" G

Модель	CB.16		CB.16-1		CB.25			
	50Hz	60Hz	50Hz	60Hz	50Hz	60Hz		
Номер по каталогу	9701024		9701030		9701025			
Производительность	м³/ч		16	19	25	29		
Максимальное давление	бар		0,6		1			
Мощность двигателя	(1~) кВт	0,66	0,72	0,75	0,90	0,75	0,90	
	(3~) кВт	0,55	0,66	0,75	0,90	0,75	0,90	
Число оборотов в минуту	об/мин		1400	1700	1400	1700		
Уровень шума (UNI EN ISO 2151)	дБ (A)		63	65	65	67		
Рабочая температура*	°C		55÷60	60÷65	55÷60	60÷65	65÷70	70÷75
Масса	(1~) кг [Н]	29,5 [289,4]	29,5 [289,4]		29 [284,5]			
	(3~) кг [Н]	27,5 [269,8]	29 [284,5]		28,5 [279,6]			
Подающий патрубок	1/2" G							

(*) Температура окружающей среды 20°C



CB.40

БЕЗМАСЛЯНЫЕ ПЛАСТИНЧАТО-РОТОРНЫЕ КОМПРЕССОРЫ.

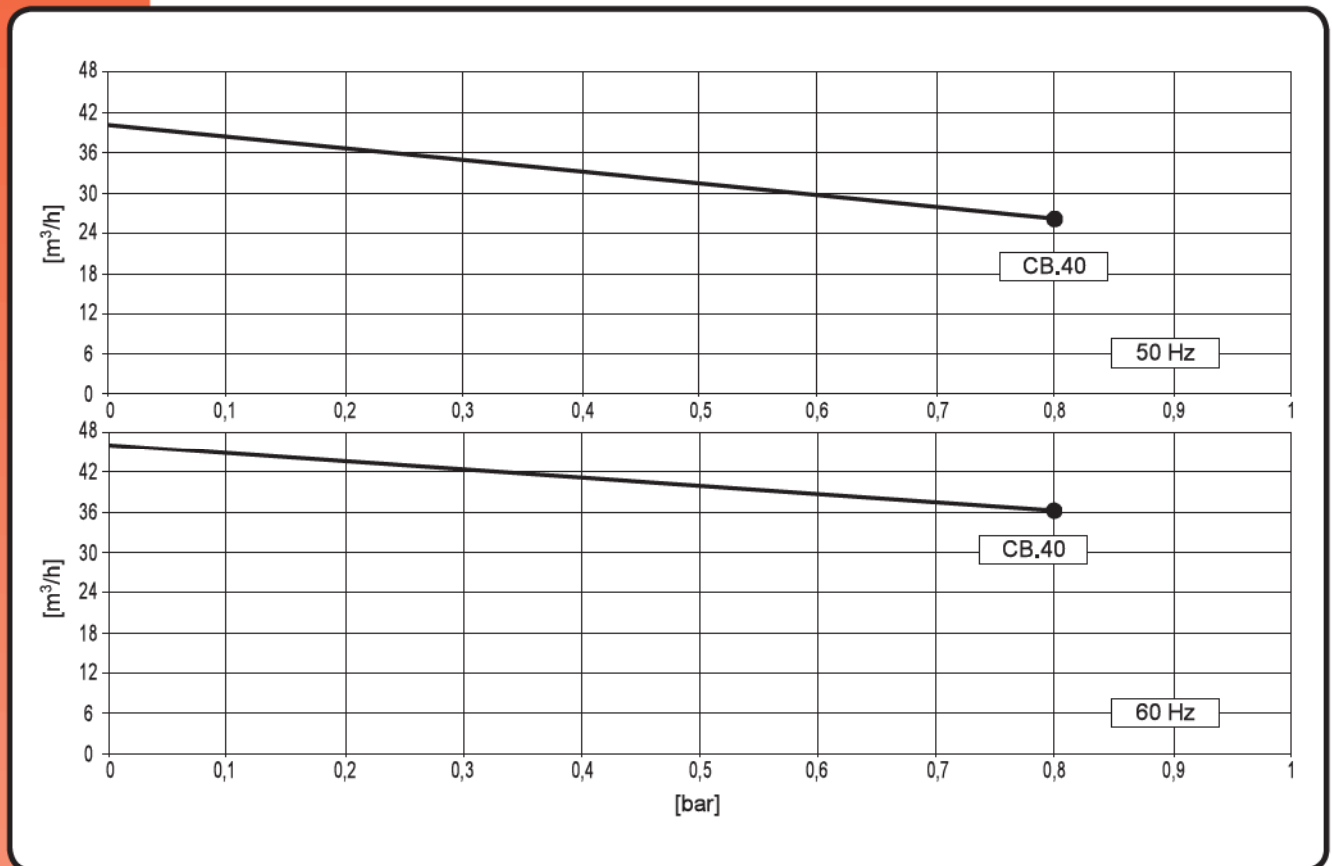
Эта серия имеет моноблочный корпус с креплением ротора непосредственно на вал двигателя. За счет этого насос чрезвычайно надежный и компактный. Охлаждение компрессора обеспечивается мощным задним центробежным вентилятором.

СТАНДАРТНОЕ ОБОРУДОВАНИЕ:

- Защитный фильтр на входе

ОСТОРОЖНО:

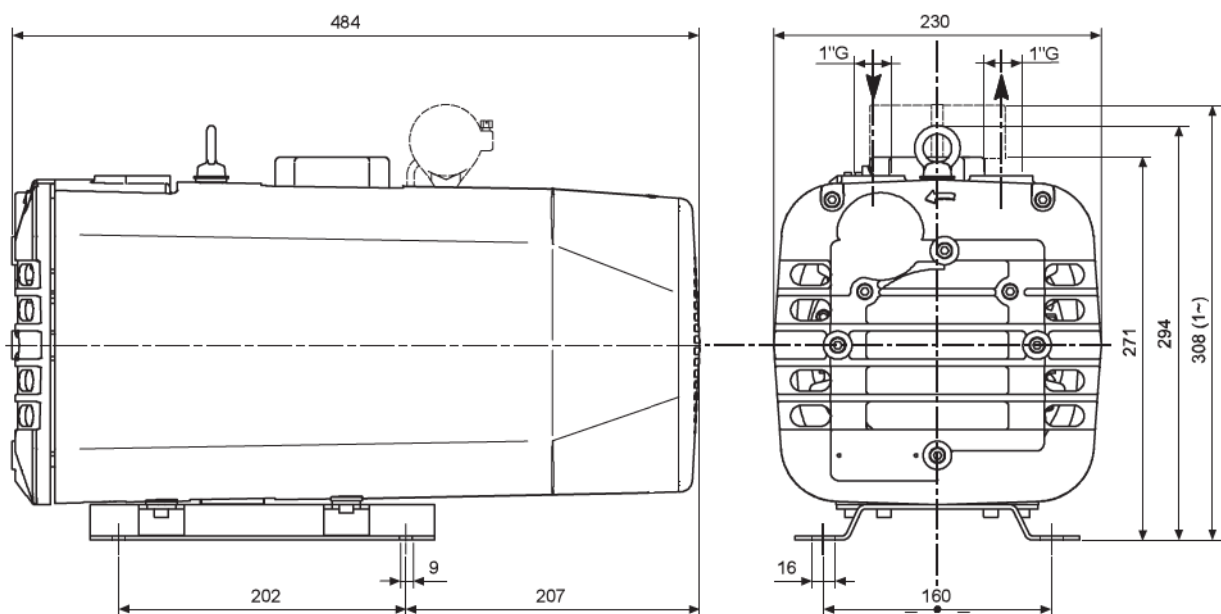
Во избежание повреждения компрессора или электрического мотора рекомендуется установить редуцирующий клапан (см. стр. 49), отрегулированный под максимально допустимое давление для каждого насоса, указанное в таблице ниже.



Графики относятся к давлению 1013мбар и температуре 20°C (погрешность ±10%).

Основные принадлежности	CB.40
Комплект запасных частей	K9701026
Фитинг впускного шланга	2103012 (Ø25)
Входной фильтр	9001058
Редуцирующий клапан	9012013
Амортизирующие опоры	4 x 1503004

Примечание: для получения информации о монтаже принадлежностей, см. схему на стр. 49.



Модель	CB.40		
	50Hz	60Hz	
Номер по каталогу	9701026		
Производительность	м³/ч	40	46
Максимальное давление	бар	0,8	
Мощность двигателя	(1~); (3~) кВт	1,5	1,8
Число оборотов в минуту	об/мин	1400	1700
Уровень шума (UNI EN ISO 2151)	дБ (A)	68	67
Рабочая температура*	°C	75÷80	80÷85
Масса	(1~) кг [H] (3~)кг [H]	40 [392,4] 37,5 [367,9]	
Подающий патрубок	1" G		

(*) Температура окружающей среды 20°C



CC.60-1
CC.80-1

БЕЗМАСЛЯНЫЕ ПЛАСТИНЧАТО-РОТОРНЫЕ КОМПРЕССОРЫ.

В этой серии компрессоров ротор установлен на валу и закреплен двумя подшипниками. Мотор под-соединяется с помощью гарнизного соединения.

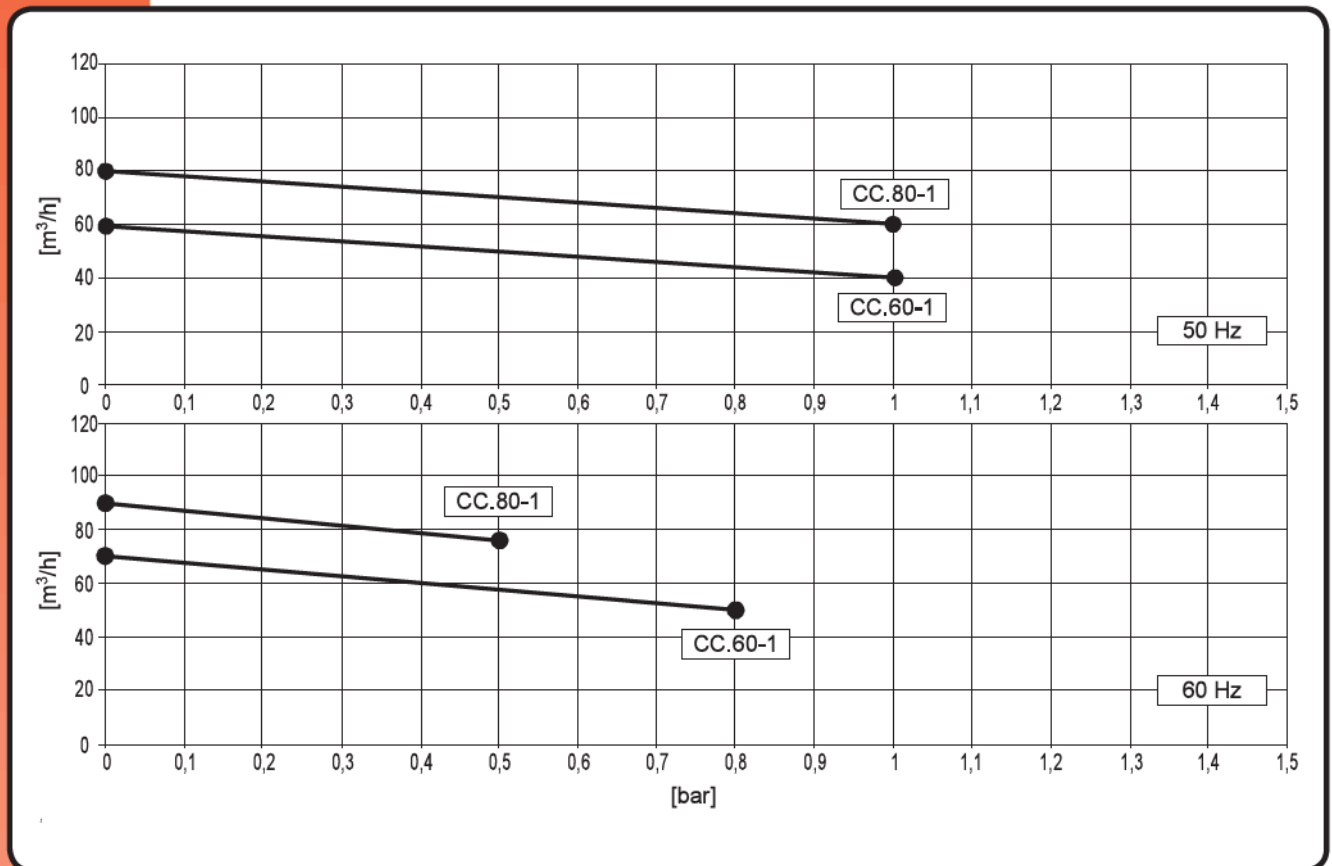
Мощный вентилятор, установленный между корпусом компрессора и двигателем, обеспечивает оптимальное охлаждение, а уровень шума чрезвычайно низок за счет использования прочной за-щиты корпуса. Данная серия насосов имеет очень маленькие общие габариты.

СТАНДАРТНОЕ ОБОРУДОВАНИЕ:

- Защитный фильтр на входе

ОСТОРОЖНО:

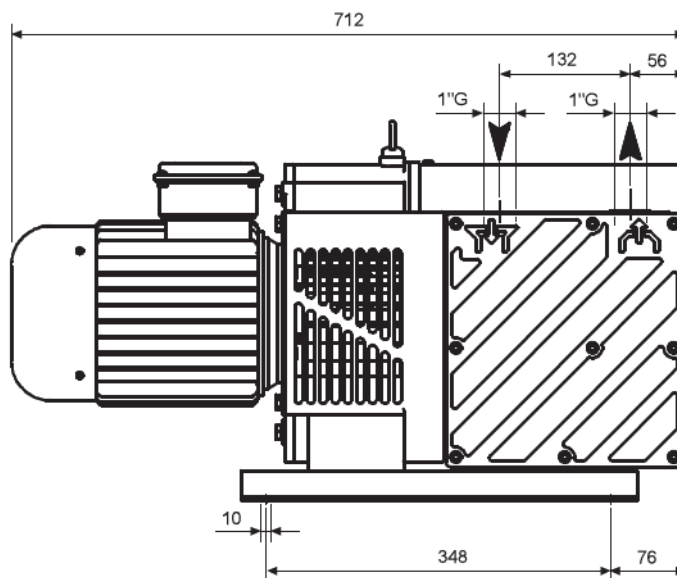
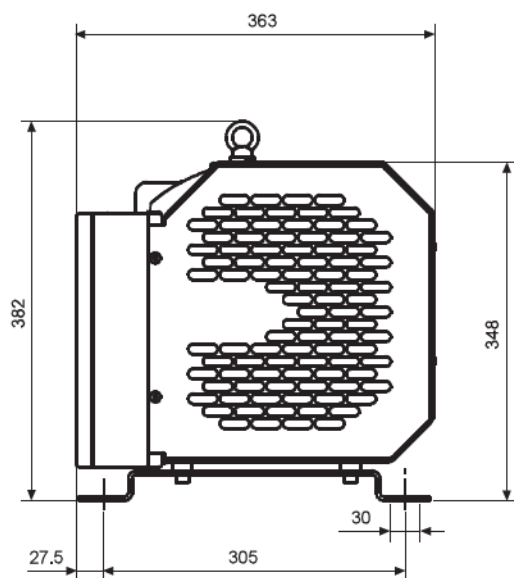
Во избежание повреждения компрессора или электрического мотора рекомендуется уста-новить редукционный клапан (см. стр. 49), отрегулированный под максимально допустимое давление для каждого насоса, указанное в таблице ниже.



Графики относятся к давлению всасывания и температуре 20°C (погрешность ±10%).

Основные принадлежности	CC.60-1	CC.80-1
Комплект запасных частей	K9715013	K9715014
Фитинг впускного шланга	2103012 (Ø25)	
Входной фильтр	9001058 + 2001016	
Редукционный клапан	9012016	
Амортизирующие опоры	4 x 1503001	

Примечание: для получения информации о монтаже принадлежностей, см. схему на стр. 49.



Модель	CC.60-1**		CC.80-1**		
	50Hz	60Hz	50Hz	60Hz	
Номер по каталогу	9715013		9715014		
Производительность	м³/ч	60	70	80	90
Максимальное давление	бар	1	0,8	1	0,5
Мощность двигателя	(3~) кВт	2,2	2,7	3	3,6
Число оборотов в минуту	об/мин	1400	1700	1400	1700
Уровень шума (UNI EN ISO 2151)	дБ (А)	70	72	72	74
Рабочая температура*	°C	70÷73	72÷75	72÷78	75÷80
Масса	(3~)кг [Н]	70 [686,7]		74 [725,9]	
Подающий патрубков	1"Г				

(*) Температура окружающей среды 20°C

(**) Может поставляться без двигателя



CC.100-1
CC.140-1

БЕЗМАСЛЯНЫЕ ПЛАСТИНЧАТО-РОТОРНЫЕ КОМПРЕССОРЫ.

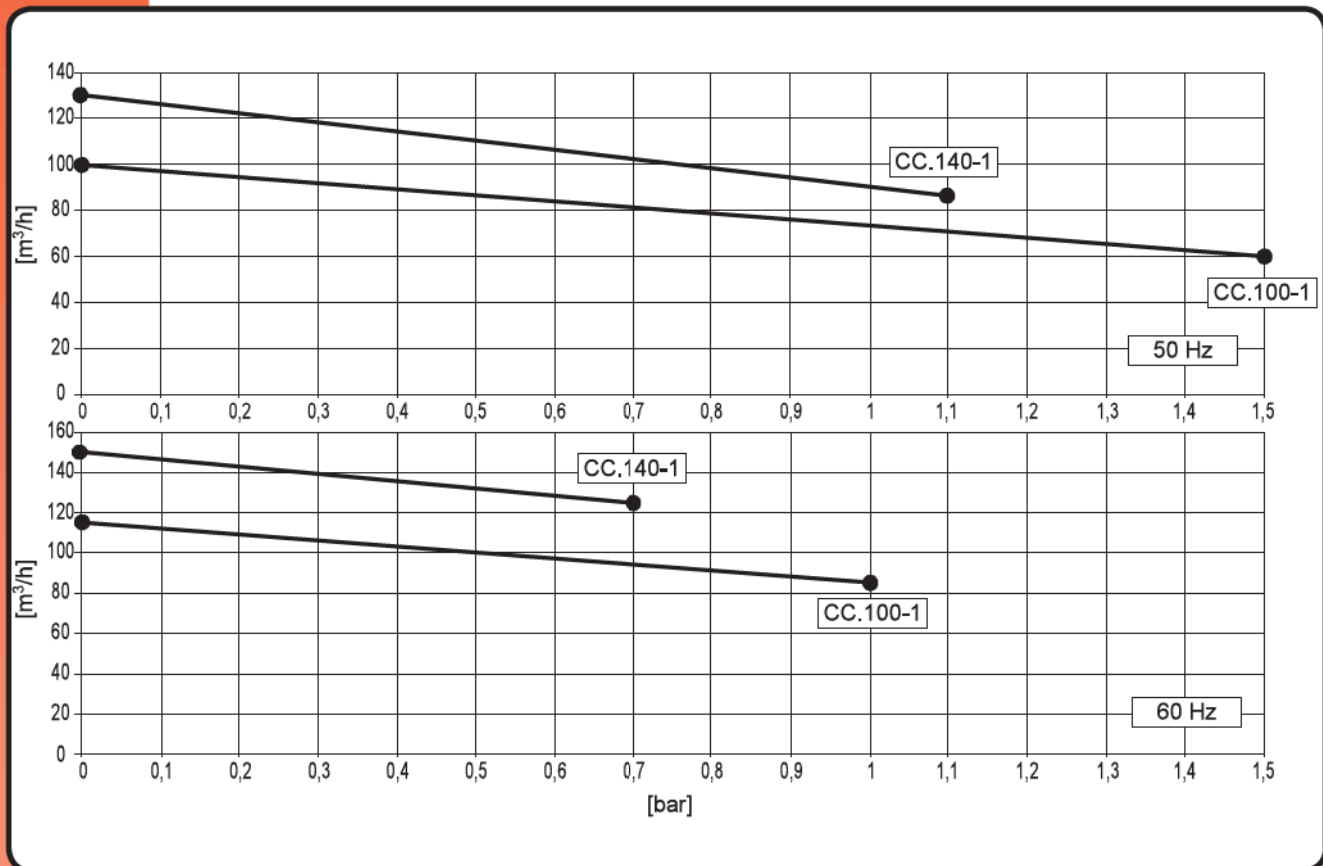
В этой серии вакуумных насосов ротор установлен на двух подшипниках. Мотор подсоединяется с помощью гарнирного соединения. Мощный вентилятор, установленный между корпусом компрессора и двигателем, обеспечивает оптимальное охлаждение, а уровень шума чрезвычайно низок за счет использования прочной защиты корпуса. Данная серия насосов имеет очень маленькие общие габариты.

СТАНДАРТНОЕ ОБОРУДОВАНИЕ:

- Защитный фильтр на входе

ОСТОРОЖНО:

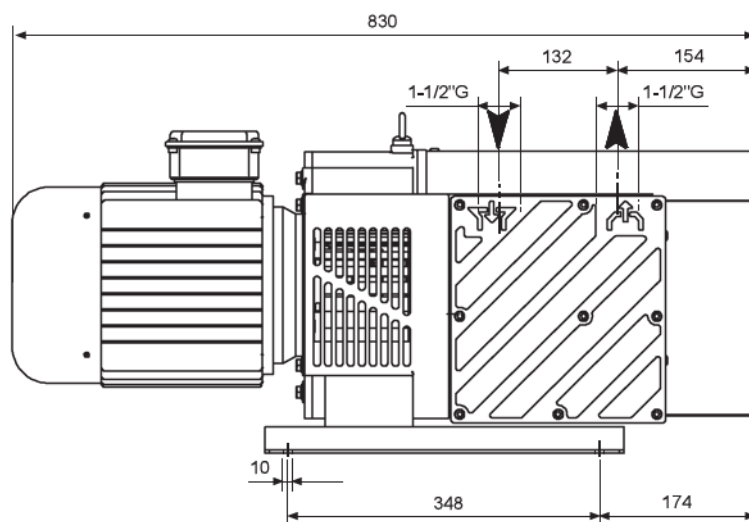
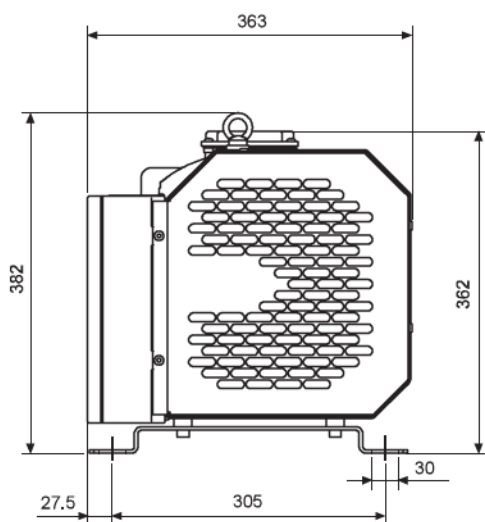
Во избежание повреждения компрессора или электрического мотора рекомендуется установить редукционный клапан (см. стр. 49), отрегулированный под максимально допустимое давление для каждого насоса, указанное в таблице ниже.



Графики относятся к давлению всасывания и температуре 20°C (погрешность ±10%).

Основные принадлежности	CC.100-1	CC.140-1
Комплект запасных частей	K9715015	K9715016
Фитинг впускного шланга	2103015 (Ø40)	
Входной фильтр	9001060 + 2202010	
Редукционный клапан	9012016	
Амортизирующие опоры	4 x 1503001	

Примечание: для получения информации о монтаже принадлежностей, см. схему на стр. 49.



Модель	CC.100-1**		CC.140-1**		
	50Hz	60Hz	50Hz	60Hz	
Номер по каталогу	9715015		9715016		
Производительность	м³/ч	100	115	130	150
Максимальное давление	бар	1,5	1	1,1	0,6
Мощность двигателя	(3~) кВт	4	4,8	5,2	6,2
Число оборотов в минуту	об/мин	1400	1700	1400	1700
Уровень шума (UNI EN ISO 2151)	дБ (A)	75	77	76	78
Рабочая температура*	°C	78÷82	80÷85	80÷83	85÷90
Масса	(3~) кг [Н]	93 [912,3]		97 [951,6]	
Подающий патрубок	1-1/2"G				

(*) Температура окружающей среды 20°C

(**) Может поставляться без двигателя



CB.6CC/1

БЕЗМАСЛЯНЫЕ ПЛАСТИНЧАТО-РОТОРНЫЕ КОМПРЕССОРЫ.

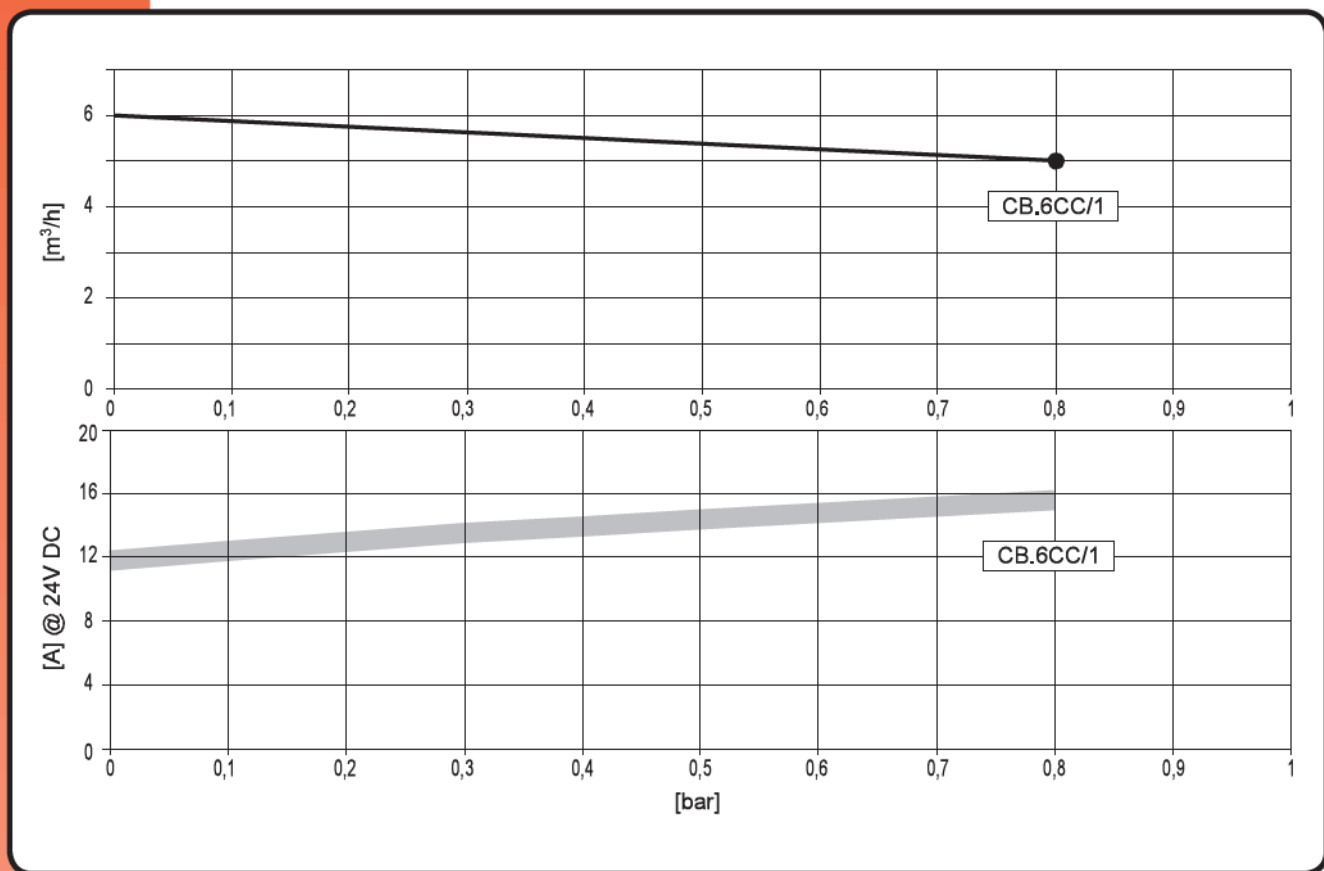
Насосы имеют небольшой вес и габаритные размеры за счет использования моноблочного корпуса с креплением ротора непосредственно на вал двигателя. Насосы изготовлены в основном из легких сплавов, и их можно использовать в местах с ограниченным пространством при наличии хорошей вентиляции. Охлаждение компрессора обеспечивается за счет использования встроенного вентилятора электродвигателя.

СТАНДАРТНОЕ ОБОРУДОВАНИЕ:

- Защитный фильтр на входе
- 24В - электродвигатель (схема режимов работы S1) соответствует директиве по ЭМС 89/336/ЕЕС)

ОСТОРОЖНО:

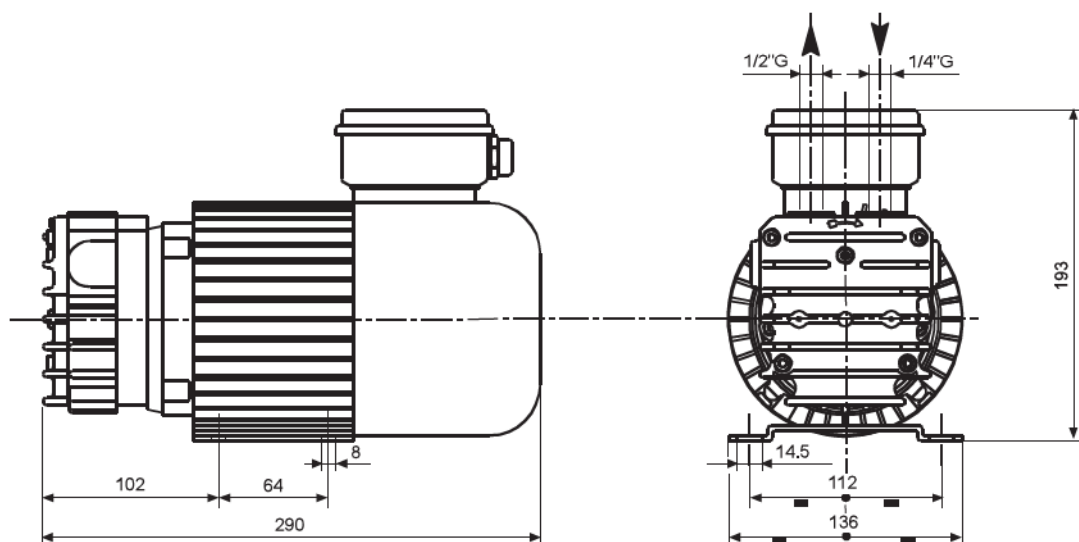
Во избежание повреждения компрессора или электрического мотора рекомендуется установить редукционный клапан (см. стр. 49), отрегулированный под максимально допустимое давление для каждого насоса, указанное в таблице ниже.



Графики относятся к давлению 1013мбар и температуре 20°C (погрешность ±10%).

Основные принадлежности	CB.6CC/1
Комплект запасных частей	K9713006/CB
Фитинг впускного шланга	2103006 (Ø12)
Входной фильтр	9001003
Редукционный клапан	9012011
Амортизирующие опоры	4 x 1503005

Примечание: для получения информации о монтаже принадлежностей, см. схему на стр. 49.

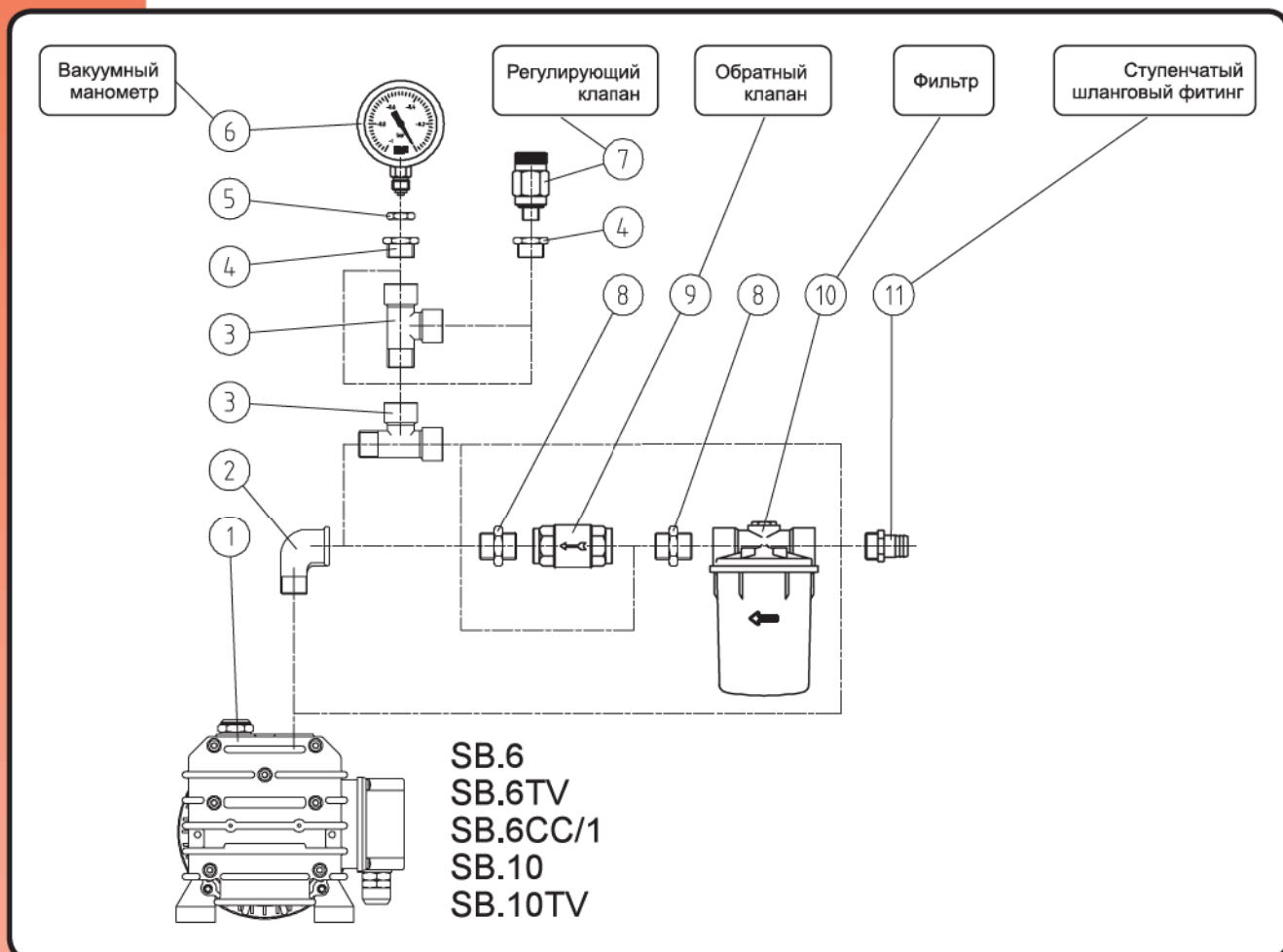
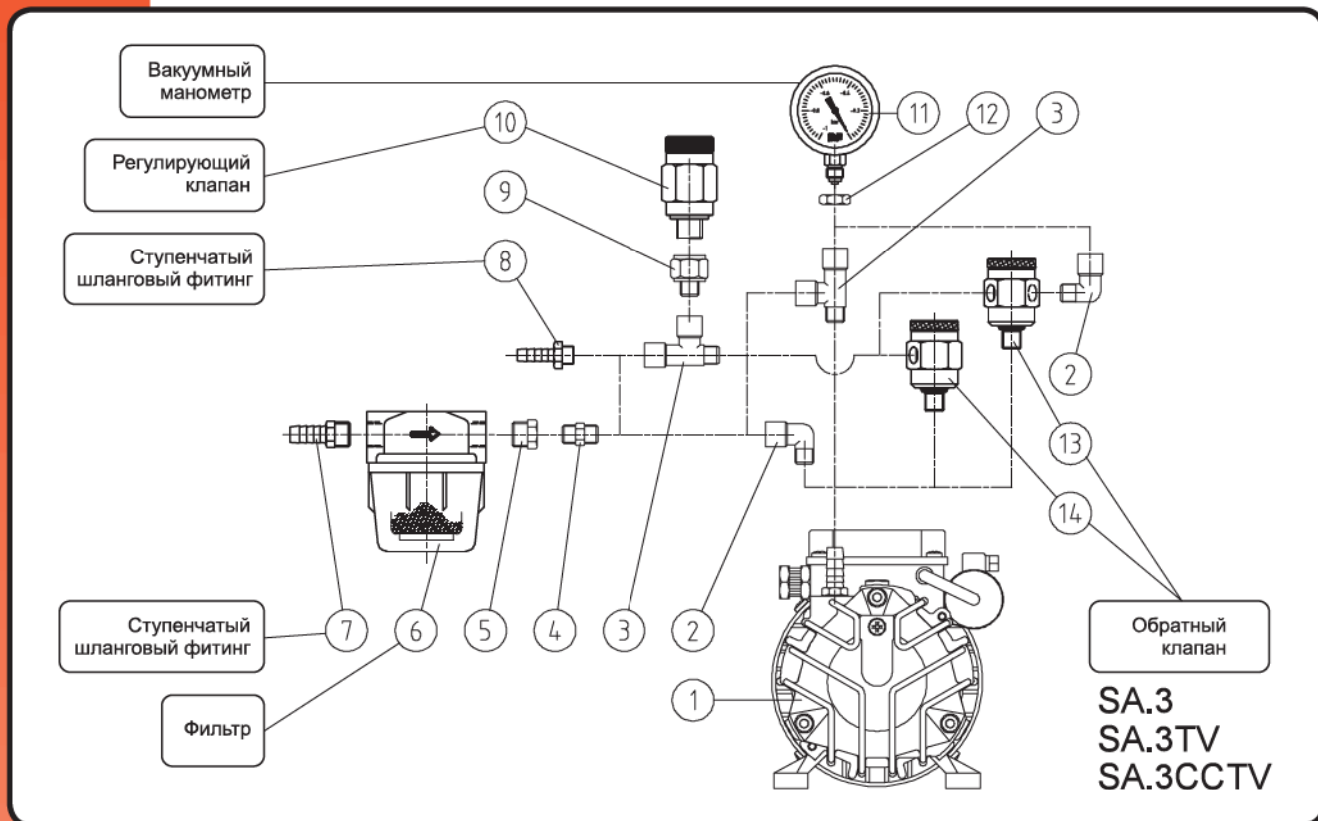


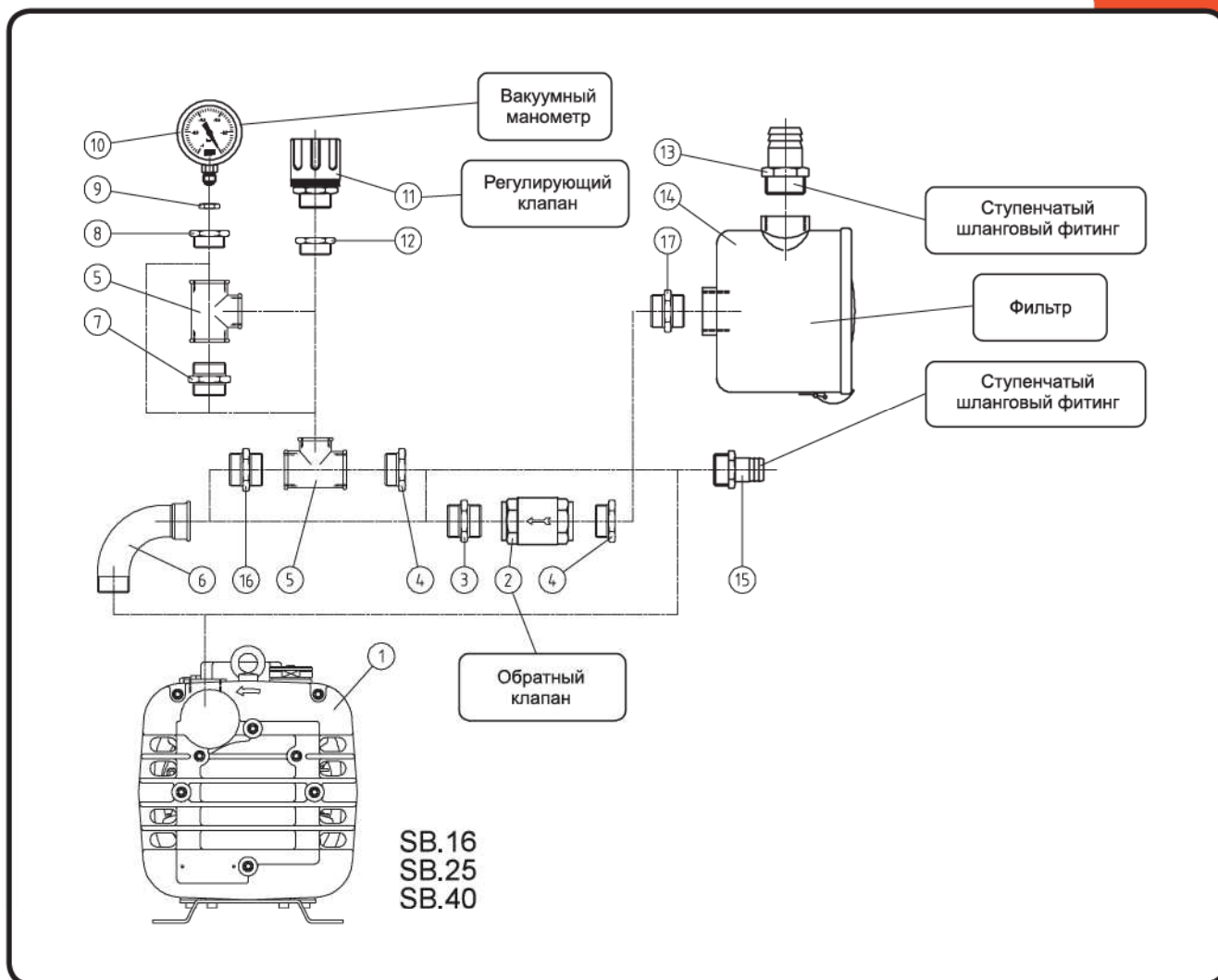
Модель	CB.6CC/1 24V DC	
Номер по каталогу	9713006/CB	
Производительность	м ³ /ч	6
Максимальное давление	бар	0,8
Мощность двигателя	кВт	0,28
Число оборотов в минуту	об/мин	3000
Уровень шума (UNI EN ISO 2151)	дБ (А)	72
Рабочая температура*	°С	70÷75
Масса	кг [Н]	9,5 [93,2]
Подающий патрубок	1/2" G	

(*) Температура окружающей среды 20°С



СХЕМА МОНТАЖА ПРИНАДЛЕЖНОСТЕЙ

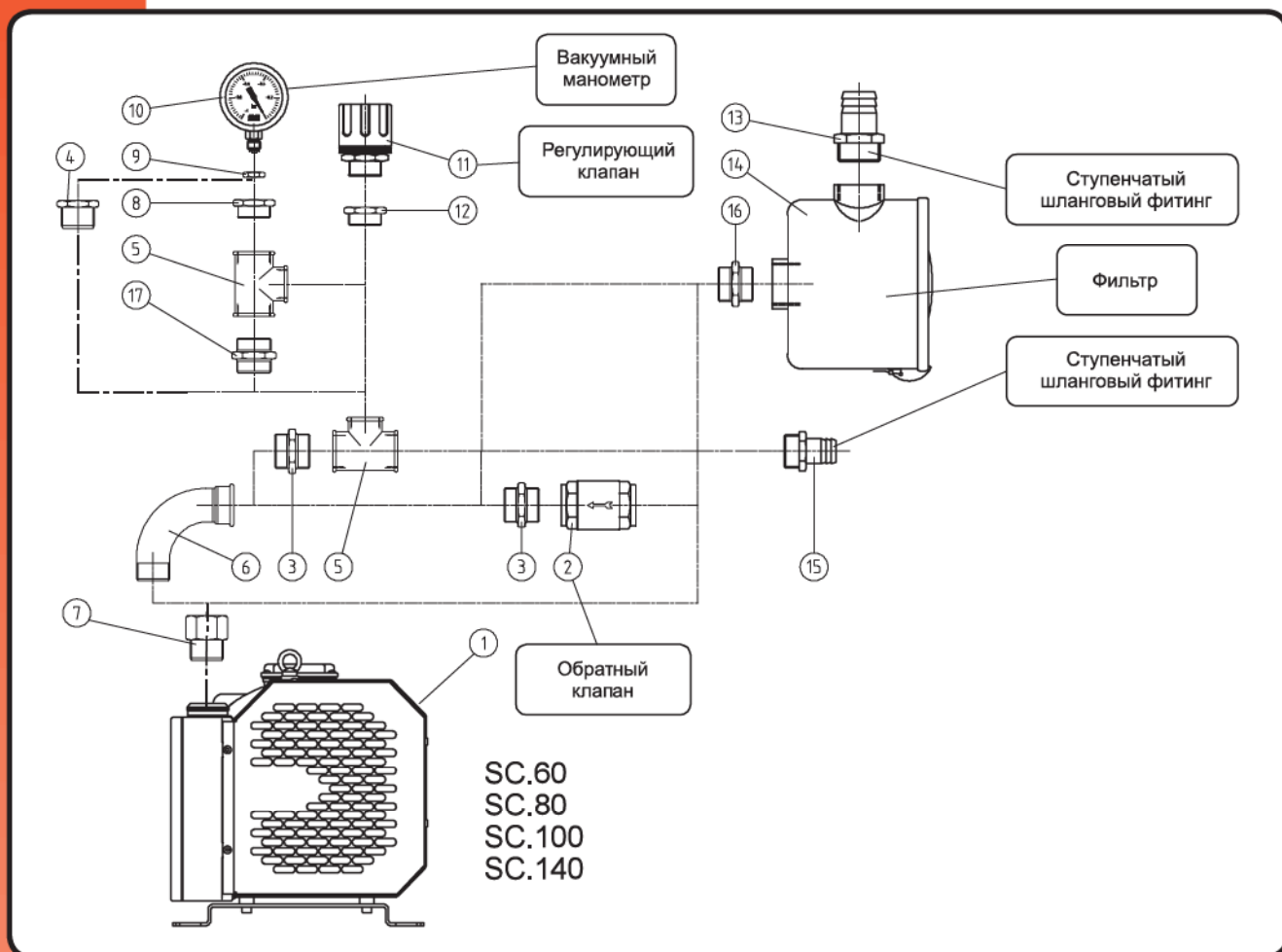




1	SA.3 SA.3TV SA.3CCTV	SB.6 SB.6TV SB.6CC/1	SB.10 SB.10TV	SB.16	SB.25	SB.40
2	2101001	2101002	2101003	9007005	9007006	
3	2106058	2106008	2106059	2201002	2001007	2201004
4	2201005	—	2001004	—	2001036	—
5	2001012	0202002		2106059	2106060	
6	9001003	9009009		2101021	2101022	2101017
7	2103004 (Ø9) 2103006 (Ø12)	9004012		—	2201004	
8	2103003 (Ø9)	2001013	2201002	2001004	2001041	
9	2001024	9007004	9007005	0202002	0202004	
10	9004012	9001003	9001010	9009009	9009003	
11	9009004	2103006 (Ø12)	2103010 (Ø12)	9004012	9004018	
12	0202001	—		2001004	—	
13	9007014	—		2103010 (Ø17)	2103011 (Ø20)	2103013 (Ø30)
14	9007010	—		9001024	9001025	9001022
15	—		2103010 (Ø17)		2103011 (Ø20)	2103012 (Ø25)
16	—		—		2001007	2201004
17	—		2201002		2201003	2001010



СХЕМА МОНТАЖА ПРИНАДЛЕЖНОСТЕЙ

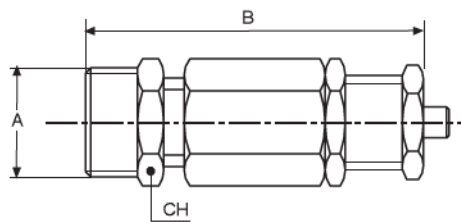


1	SC.60	SC.80	SC.100	SC.140
2		9007103		9007105
3		2201004		2201011
4		2001041		2001017
5		2106060		2106056
6		2101017		2101016
7		2001016		2202010
8		2001041		2001051
9		0202004		0202004
10		9009003		9009003
11		9004018		9004018
12		—		2001034
13		2103013 (Ø30)		2103015 (Ø40)
14		9001017		9001018
15		2103012 (Ø25)		2103015 (Ø40)
16		2001010		2201011
17		2201004		2001021

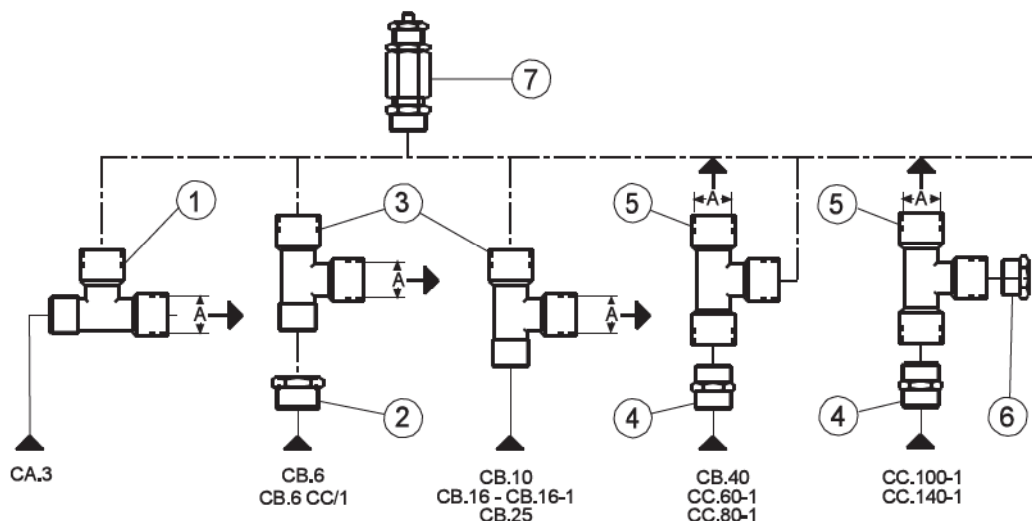
РЕДУКЦИОННЫЕ КЛАПАНЫ



VLP

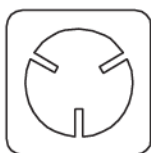


Тип	Номер	A	B	CH	Модель
VLP.1	9012010	1/8"G	42,5	14	CA.3
VLP.2	9012011	1/4"G	42,5	14	CB.6 - CB.6CC/1
VLP.3	9012012	1/2"G	64	21	CB.10 - CB.16 - CB.25
VLP.4	9012013	1"G	77,5	35	CB.40
VLP.5	9012016	1"G	Регулируется	35	CC.60-1 - CC.80-1 - CC.100-1 - CC.140-1
VLP.7	9012018	1/2"G	62	21	CB.16-1



Модель	CA.3	CB.6	CB.6CC/1	CB.10	CB.16	CB.16-1	CB.25
Номер	9701021	9701023	9713006/24	9701028	9701024	9701030	9701025
A	1/8"G	1/4"G	1/4"G	1/2"G	1/2"G	1/2"G	1/2"G
1	2106058	—	—	—	—	—	—
2	—	2001004	2001004	—	—	—	—
3	—	2106008	2106008	2106059	2106059	2106059	2106059
7	9012010	9012011	9012011	9012012	9012012	9012018	9012012

Модель	CB.40	CC.60-1	CC.80-1	CC.100-1	CC.140-1
Номер	9701026	9715013	9715014	9715015	9715016
A	1"G	1"G	1"G	1-1/2"G	1-1/2"G
4	2201004	2201004	2201004	2201011	2201011
5	2106060	2106060	2106060	2106056	2106056
6	—	—	—	2001034	2001034
7	9012013	9012016	9012016	9012016	9012016



ПЛАСТИНЧАТО-РОТОРНЫЕ ВАКУУМНЫЕ НАСОСЫ С МАСЛЯНОЙ СМАЗКОЙ

LB.2 - LB.3 - LB.4	52
LB.5	54
LB.6 -LB.8 - LA.12	56
LB.18	58
LB.25 - LV.25	60
LB.40 - LB.60	62
LB.40SM - LB-40SH - LB.60SM - LB.60SH	64
LC.105 - LC.150	66
LC.205 - LC.305	68
LB.5WR	70
LB.25WR	72
LB.40WR - LB.60WR	74
LC.105WR	76
LB.6CC	78
Принадлежности	80
STA	82



LB.25



LC.305



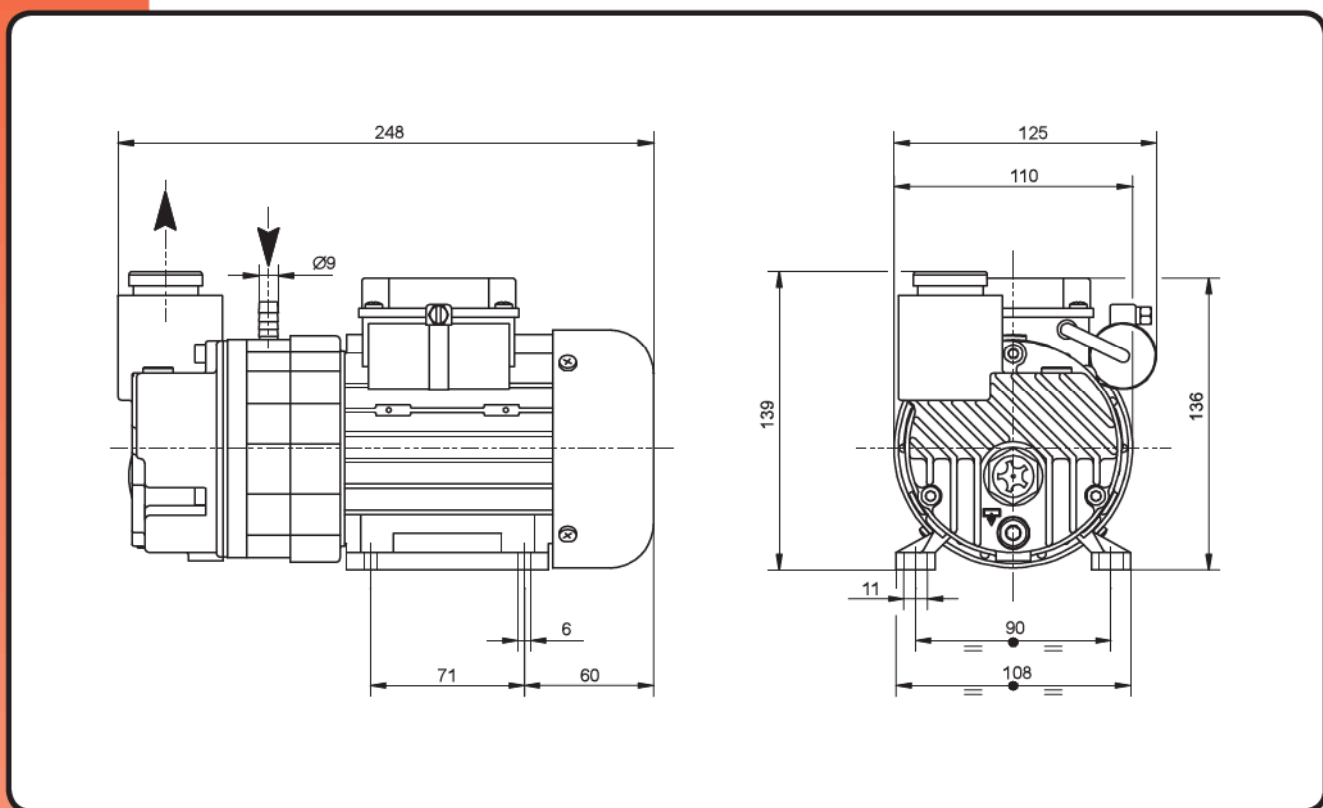
LB.2
LB.3
LB.4

ПЛАСТИНЧАТЫЕ ВАКУУМНЫЕ НАСОСЫ С МАСЛЯНОЙ СМАЗКОЙ

Насосы этой новой серии имеют малые габаритные размеры и низкое предельное давление (абс.). Эффективное поглощение вибраций и система восстановления, встроенная в маслобак предотвращает появление масляного пара на выходе насоса и сохраняет низкий уровень шума. Благодаря моноблочной конструкции и использованию лёгких сплавов, эти насосы имеют небольшие габаритные размеры и вес, что делает их идеальными для установки в небольшом пространстве или на мобильном оборудовании. Охлаждение насоса обеспечивается за счет использования вентилятора электродвигателя. Эта серия насосов предназначена для опорожнения небольших замкнутых систем, и (только для LB.2) для непрерывной работы в диапазоне давлений от 500 до 20 мбар (абс.).

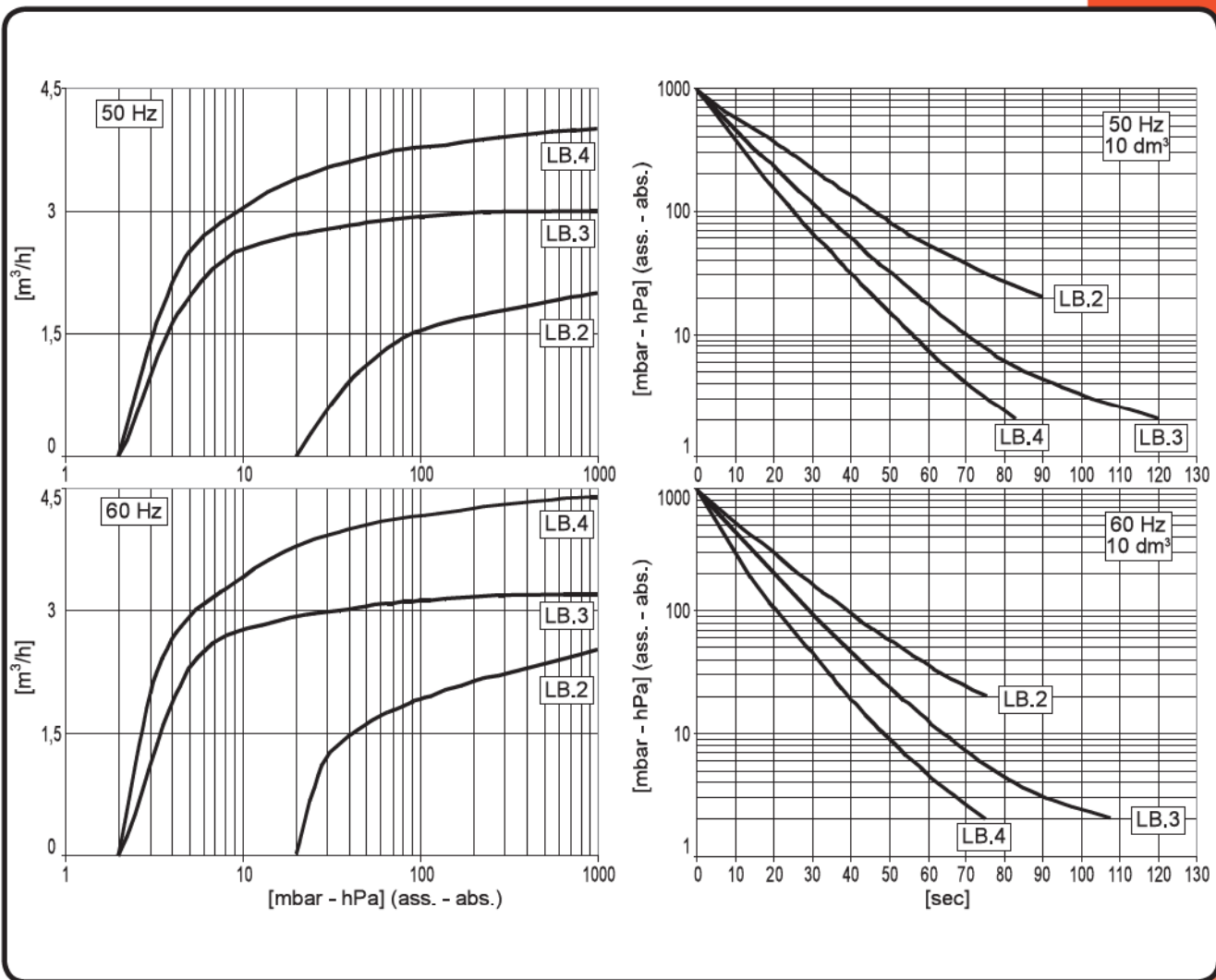
СТАНДАРТНЫЙ КОМПЛЕКТ ПОСТАВКИ:

- Выходной каплеуловитель
- Масло BV 32
- Тепловая защита (130°C) (только 1~)



Основные принадлежности	LB.2	LB.3	LB.4
Основной комплект запасных частей	K9601043	K9601044	K9601057
Большой комплект запасных частей	K9601043/1	K9601044/1	K9601057/1
Такелажный комплект		9016001	
Обратный клапан		9001004	
Входной фильтр		9007010	
Амортизирующие опоры		4 x 1503005	
Вакуумный манометр		9009004	
Крышка выходного фильтра		4502020	

Примечание: для получения информации о монтаже принадлежностей, см. схему на стр. 80.



Графики относятся к давлению всасывания и температуре 20°C (погрешность ±10%).

Модель	LB.2		LB.3		LB.4		
	50Hz	60Hz	50Hz	60Hz	50Hz	60Hz	
Номер по каталогу	9601043		9601044		9601057		
Быстрота действия	$m^3/ч$	2	2,5	3	3,2	4	4,4
Предельное остаточное давление (абс.)	мбар	20		2			
Максимальное давление всасывания для водяного пара	мбар	—	—	—	—	—	—
Наибольшая производительность по парам воды	кг/ч	—	—	—	—	—	—
Мощность двигателя	(1~) кВт	0,12	0,15	0,12	0,15	0,12	0,15
	(3~) кВт	0,12	0,14	0,12	0,14	0,12	0,14
Число оборотов в минуту	об/мин	2800	3300	2800	3300	2800	3300
Уровень шума (UNI EN ISO 2151)	дБ (A)	57	59	56	58	57	59
Рабочая температура*	°C	60÷65	65÷70	60÷65	65÷70	60÷65	65÷70
Тип масла		BV32 (SW40)					
Объем масла	$дм^3$	0,06					
Масса	(1~); (3~)кг [H]	5,4 [52,9]					
Всасывающее отверстие		Ø9					

(*) Температура окружающей среды 20°C



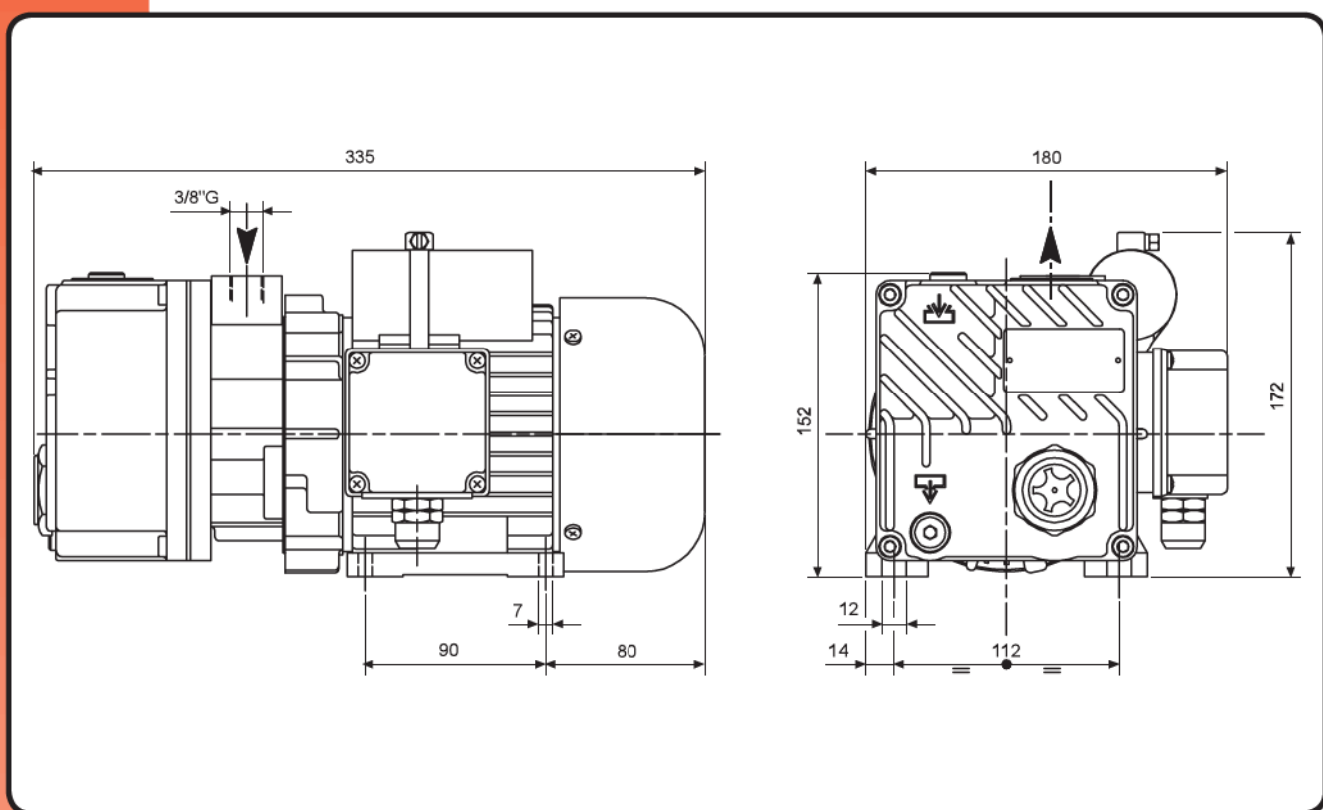
LB.5

ПЛАСТИНЧАТЫЕ ВАКУУМНЫЕ НАСОСЫ С МАСЛЯНОЙ СМАЗКОЙ

Небольшие размеры, умеренный уровень шума, простота управления и обслуживания являются основными преимуществами данного насоса. Система амортизации и восстановления в масляном баке позволяет устранять появление масляного пара на выходе насоса. Также антивсасывающее устройство предотвращает загрязнение пользовательской системы при остановке насоса во время работы. Стандартная версия предназначена для непрерывной работы в диапазоне давлений от 400 до 10 мбар (абс.).

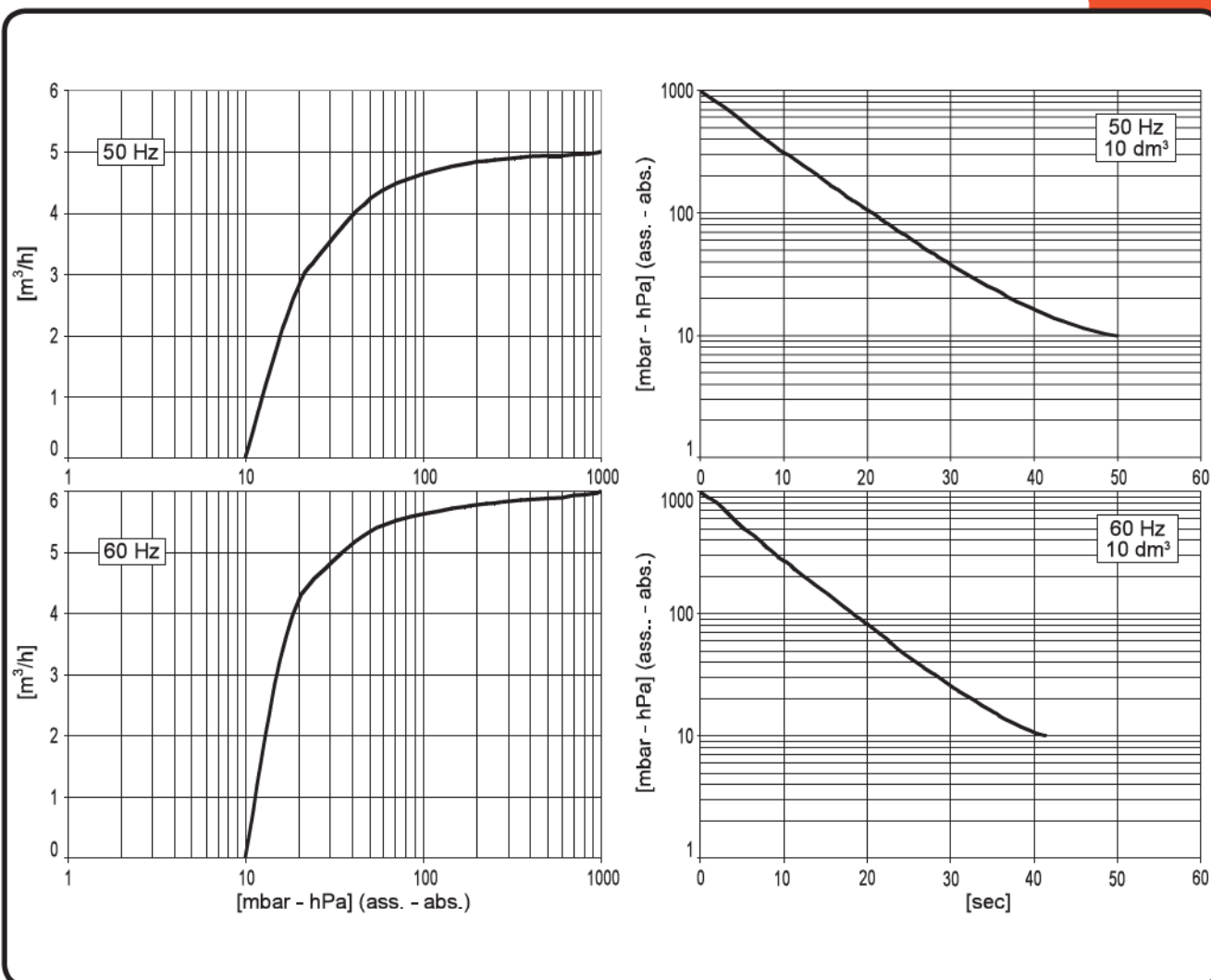
СТАНДАРТНЫЙ КОМПЛЕКТ ПОСТАВКИ:

- Выходной каплеуловитель
- Обратный клапан
- Газовый балласт
- Масло BV68



Основные принадлежности	LB.5
Основной комплект запасных частей	K9601062
Большой комплект запасных частей	K9601062/1
Входной фильтр	9001004/0
Ступенчатый шланговый фитинг	2103007 (Ø12)
Амортизирующие опоры	4 x 1503005
Вакуумный манометр	9009009

Примечание: для получения информации о монтаже принадлежностей, см. схему на стр. 80.



Графики относятся к давлению всасывания и температуре 20°C (погрешность ±10%).

Модель	LB.5	
	50Hz	60Hz
Номер по каталогу	9601062	
Быстрота действия	5 $m^3/ч$	6 $m^3/ч$
Предельное остаточное давление (абс.)	10 мбар	
Максимальное давление всасывания для водяного пара	30 мбар	
Наибольшая производительность по парам воды	0,11 кг/ч	
Мощность двигателя	(1~) кВт (3~) кВт	0,25 0,45
Число оборотов в минуту	1400	1700
Уровень шума (UNI EN ISO 2151)	58 дБ (A)	60
Рабочая температура*	65 ÷ 70 °C	70 ÷ 75
Тип масла	BV68 (SW60)	
Объем масла	0,20 dm^3	
Масса	(1~) кг [H] (3~)кг [H]	13 [132,3] 11,5 [112,7]
Всасывающее отверстие	3/8" G	

(*) Температура окружающей среды 20°C



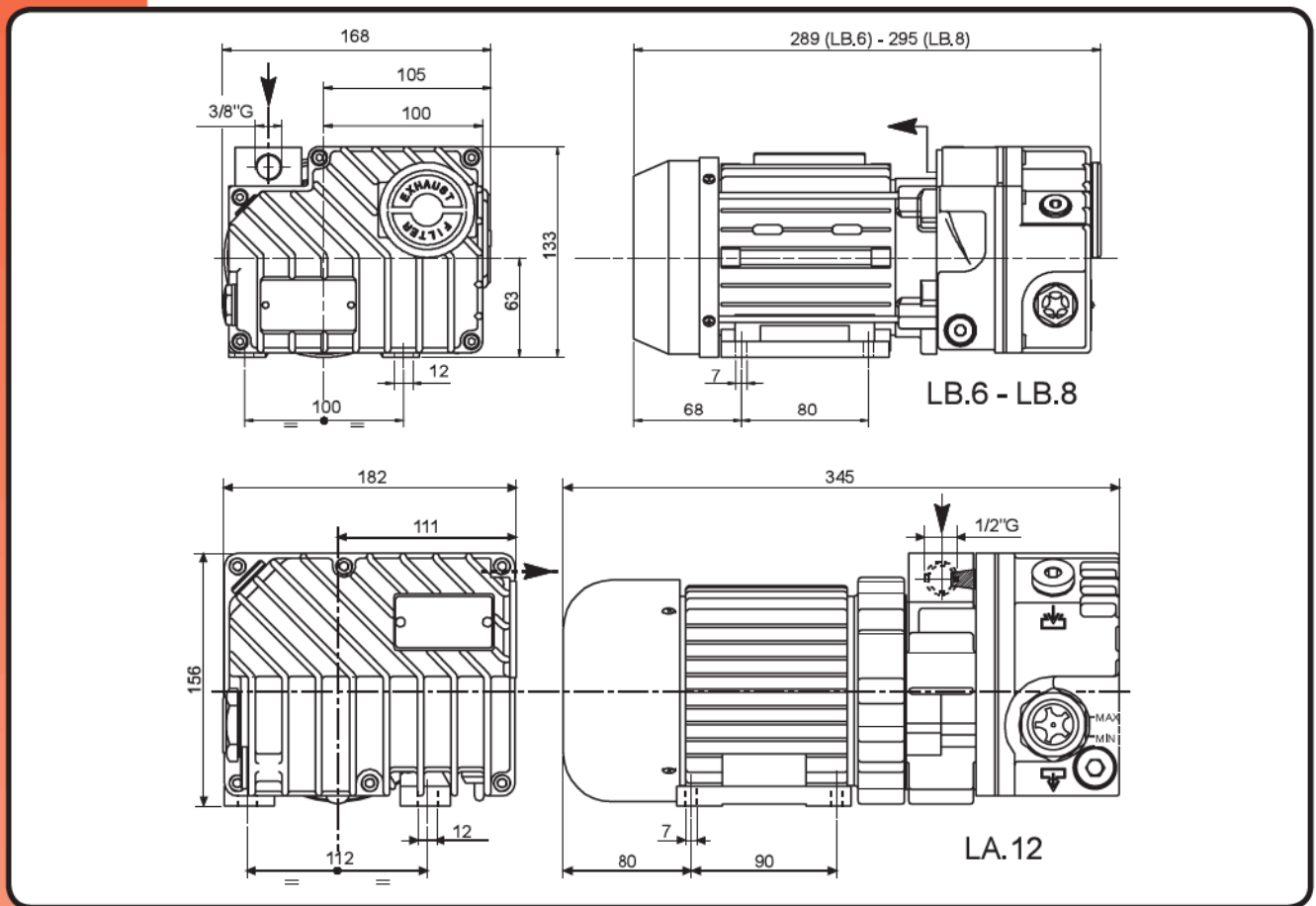
LB.6
LB.8
LA.12

ПЛАСТИНЧАТЫЕ ВАКУУМНЫЕ НАСОСЫ С МАСЛЯНОЙ СМАЗКОЙ

Насосы этой новой серии имеют малые габаритные размеры и низкое предельное давление (абс.). Система амортизации и восстановления в масляном баке позволяет устранять появление масляного пара на выходе насоса. Дополнительно в насосе имеется автоматический клапан, который изолирует систему и предотвращает обратное всасывание масла при остановке системы под давлением. Впускное отверстие также можно поворачивать благодаря специальному фитингу. Эта серия насосов предназначена для опорожнения небольших замкнутых систем, и (только для LA.12) для непрерывной работы в диапазоне давлений от 400 до 2 мбар (абс.).

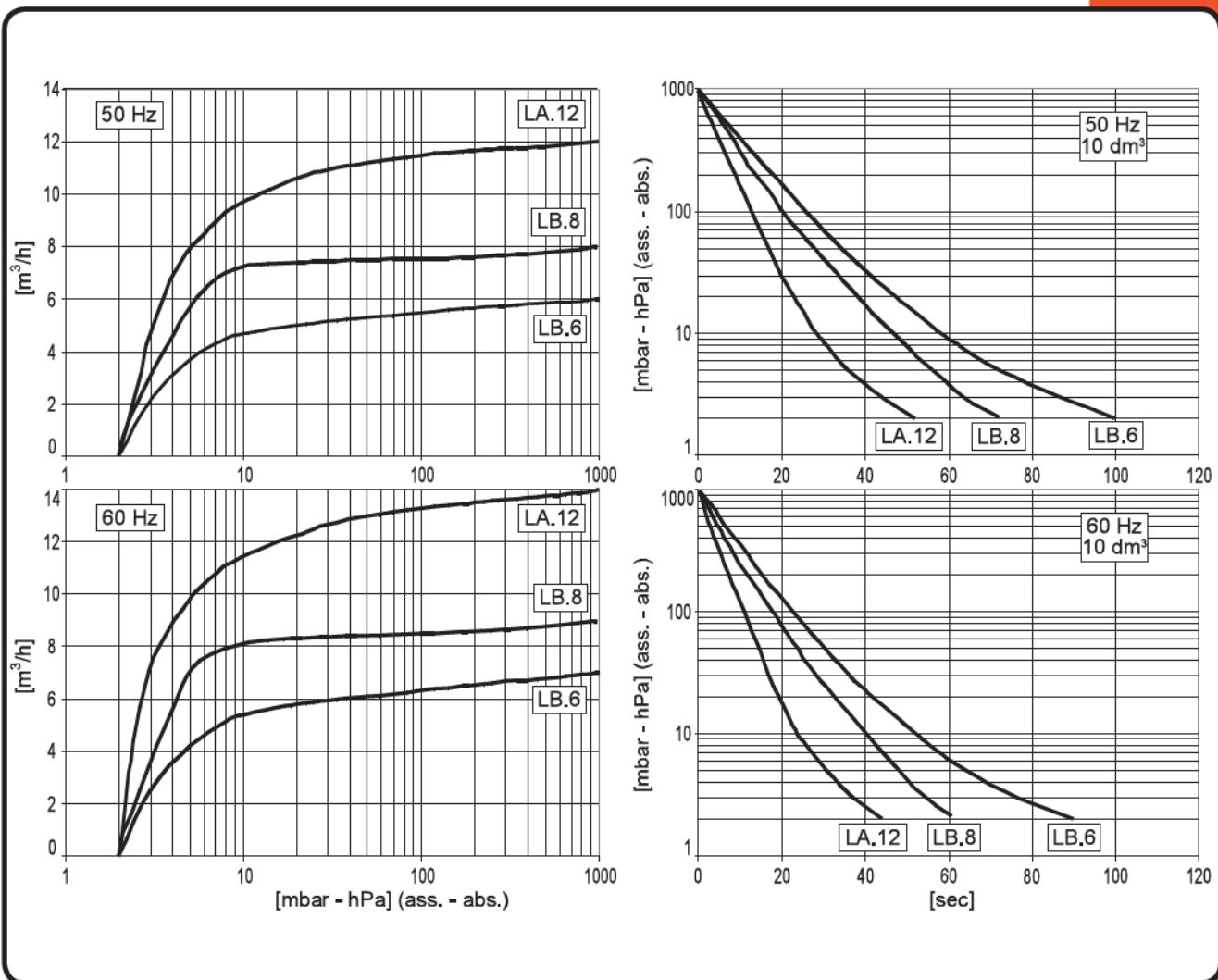
СТАНДАРТНЫЙ КОМПЛЕКТ ПОСТАВКИ:

- Выходной каплеуловитель
- Газовый балласт (LA.12)
- Обратный клапан
- Масло BV 32



Основные принадлежности	LB.6	LB.8	LA.12
Основной комплект запасных частей	K9601058	K9601055	K9601036
Большой комплект запасных частей	K9601058/1	K9601055/1	K9601036/1
Входной фильтр	9001004/0		9001010
Ступенчатый шланговый фитинг	2103007 (Ø12)		2103010 (Ø17)
Амортизирующие опоры	4 x 1503005		
Вакуумный манометр	9009004		

Примечание: для получения информации о монтаже принадлежностей, см. схему на стр. 80.



Графики относятся к давлению всасывания и температуре 20°C (погрешность ±10%).

Модель	LB.6		LB.8		LA.12		
	50Hz	60Hz	50Hz	60Hz	50Hz	60Hz	
Номер по каталогу	9601058		9601055		9601036		
Быстрота действия	6	7	8	9	12	14	
Предельное остаточное давление (абс.)	2						
Максимальное давление всасывания для водяного пара	—		—		40		
Наибольшая производительность по парам воды	—		—		0,3		
Мощность двигателя	(1~) кВт	0,25	0,30	0,25	0,30	0,45	0,54
	(3~) кВт	0,25	0,30	0,25	0,30	0,55	0,66
Число оборотов в минуту	2800	3300	2800	3300	2800	3300	
Уровень шума (UNI EN ISO 2151)	58	60	58	60	60	62	
Рабочая температура*	65÷70	70÷75	70÷75	75÷80	65÷70	70÷75	
Тип масла	BV32 (SW40)						
Объем масла	0,20		0,20		0,25÷0,30		
Масса	(1~) кг [H]	10 [98,1]	10 [98,1]	10 [98,1]	15,5 [152,0]	14 [137,3]	
	(3~) кг [H]	9 [88,3]	9 [88,3]	9 [88,3]	14 [137,3]	14 [137,3]	
Всасывающее отверстие	3/8"G		3/8"G		1/2"G		

(*) Температура окружающей среды 20°C



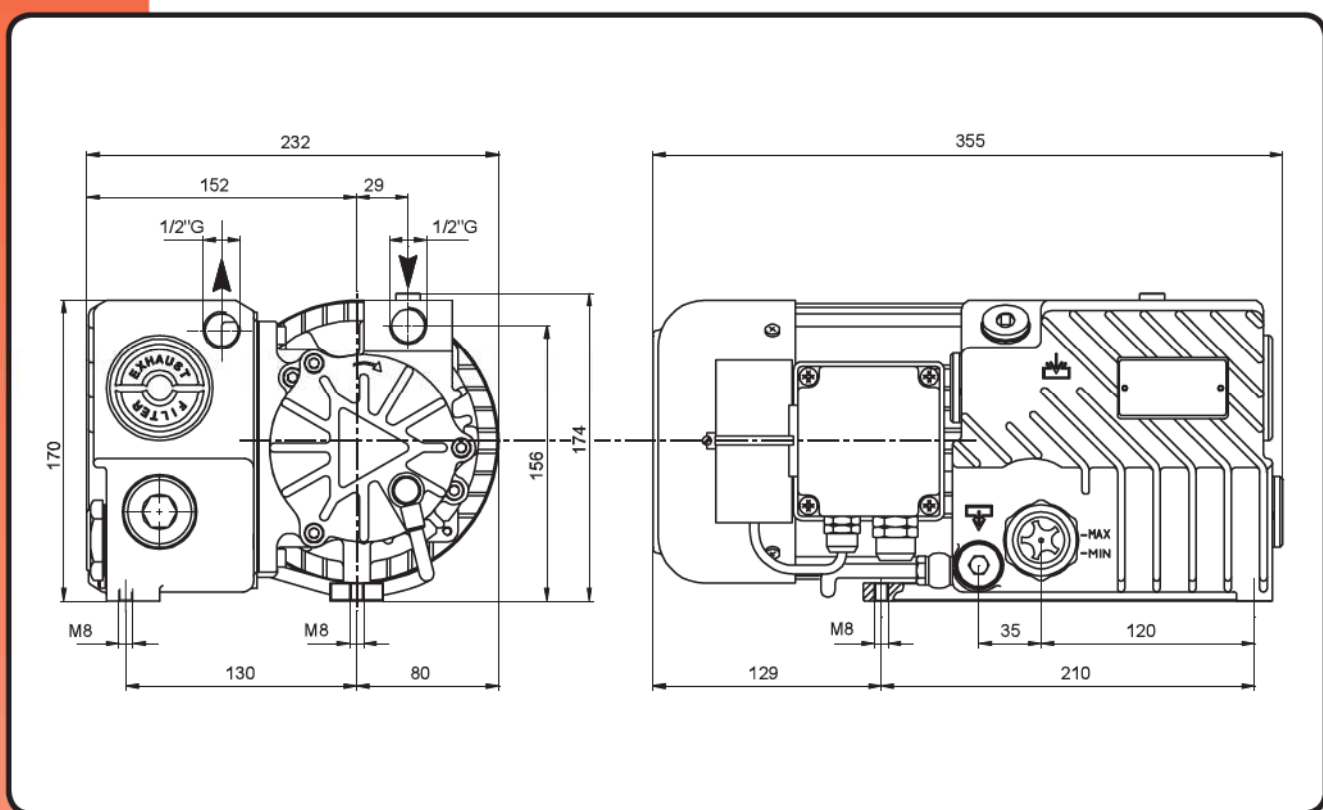
LB.18

ПЛАСТИНЧАТЫЕ ВАКУУМНЫЕ НАСОСЫ С МАСЛЯНОЙ СМАЗКОЙ

Компактная конструкция, низкий уровень шума, простота проверки уровня масла и заполнения, удобство обслуживания - это основные преимущества данного насоса. Система амортизации и восстановления с байпасом и клапаном регенерации масла обеспечивает полное отсутствие паров масла на выходе. Также запорный клапан на входе предотвращает загрязнение системы маслом при остановке насоса под давлением. Стандартная версия предназначена для опорожнения небольших закрытых контейнеров.

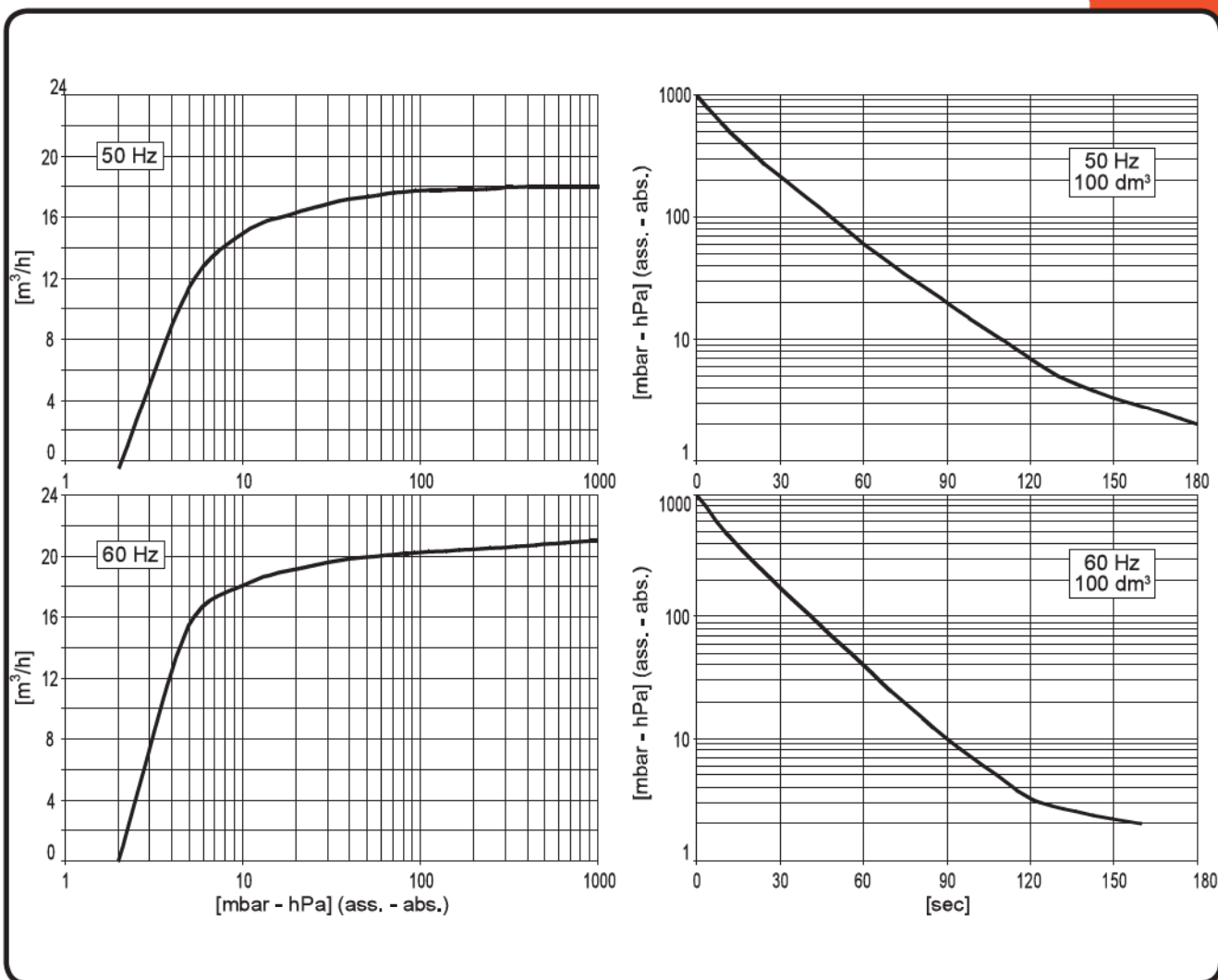
СТАНДАРТНЫЙ КОМПЛЕКТ ПОСТАВКИ:

- Выходной каплеуловитель
- Газовый балласт
- Обратный клапан
- Масло BV 32



Основные принадлежности	LB.18
Основной комплект запасных частей	K9601059
Большой комплект запасных частей	K9601059/1
Входной фильтр	9001010
Ступенчатый шланговый фитинг	2103010 (Ø17)
Амортизирующие опоры	3 x 1503007
Вакуумный манометр	9009009

Примечание: для получения информации о монтаже принадлежностей, см. схему на стр. 81.



Графики относятся к давлению всасывания и температуре 20°C (погрешность ±10%).

Модель	LB.18		
	50Hz	60Hz	
Номер по каталогу	9601059		
Быстрота действия	$m^3/ч$	18 21	
Предельное остаточное давление (абс.)	мбар	2	
Максимальное давление всасывания для водяного пара	мбар	30	
Наибольшая производительность по парам воды	кг/ч	0,4	
Мощность двигателя	(1~); (3~) кВт	0,75	0,9
Число оборотов в минуту	об/мин	2800	3300
Уровень шума (UNI EN ISO 2151)	дБ (A)	64	66
Рабочая температура*	°C	70 ÷ 75	80 ÷ 85
Тип масла	BV32 (SW40)		
Объем масла	dm^3	0,16 ÷ 0,3	
Масса	(1~) кг [H] (3~)кг [H]	21 [205,8]	18,5 [181,3]
Всасывающее отверстие	1/2" G		

(*) Температура окружающей среды 20°C



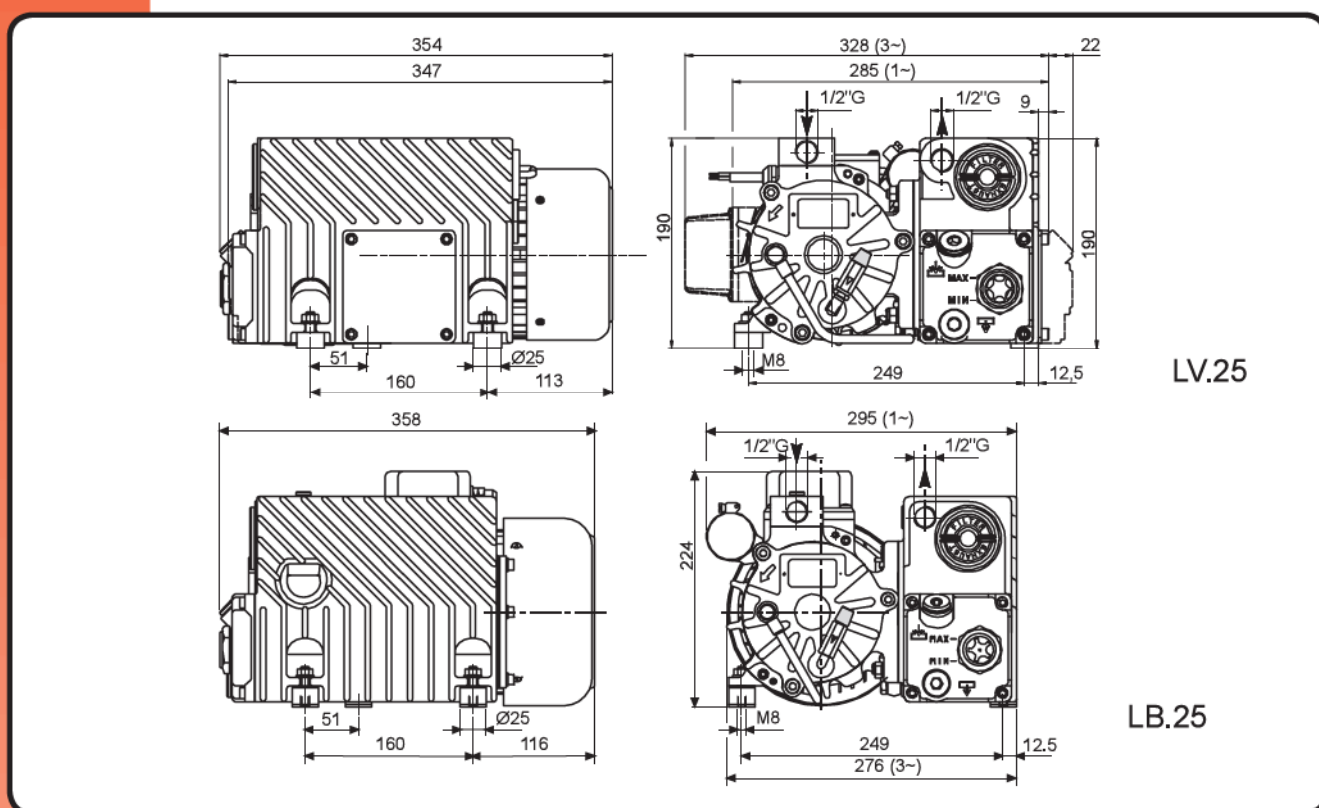
LB.25
LV.25

ПЛАСТИНЧАТЫЕ ВАКУУМНЫЕ НАСОСЫ С МАСЛЯНОЙ СМАЗКОЙ

Компактная конструкция, низкий уровень шума, простота проверки уровня масла и заполнения, удобство обслуживания - это основные преимущества данной серии насосов. Система амортизации и восстановления с байпасом и новым поплавковым клапаном регенерации масла обеспечивает полное отсутствие паров масла на выходе. Уплотнительное устройство предотвращает обратное всасывание масла в насос под давлением. Модель LV, предназначенная для применения в системах вакуумной упаковки, имеет меньшие габаритные размеры и проста в установке (шнур питания и ориентируемые сервисные отверстия). Обе модели предназначены для непрерывной работы в диапазоне давлений от 400 до 0,5 мбар (абс.).

СТАНДАРТНЫЙ КОМПЛЕКТ ПОСТАВКИ:

- Выходной каплеуловитель;
- Газовый балласт;
- Обратный клапан;
- Масло BV 68.

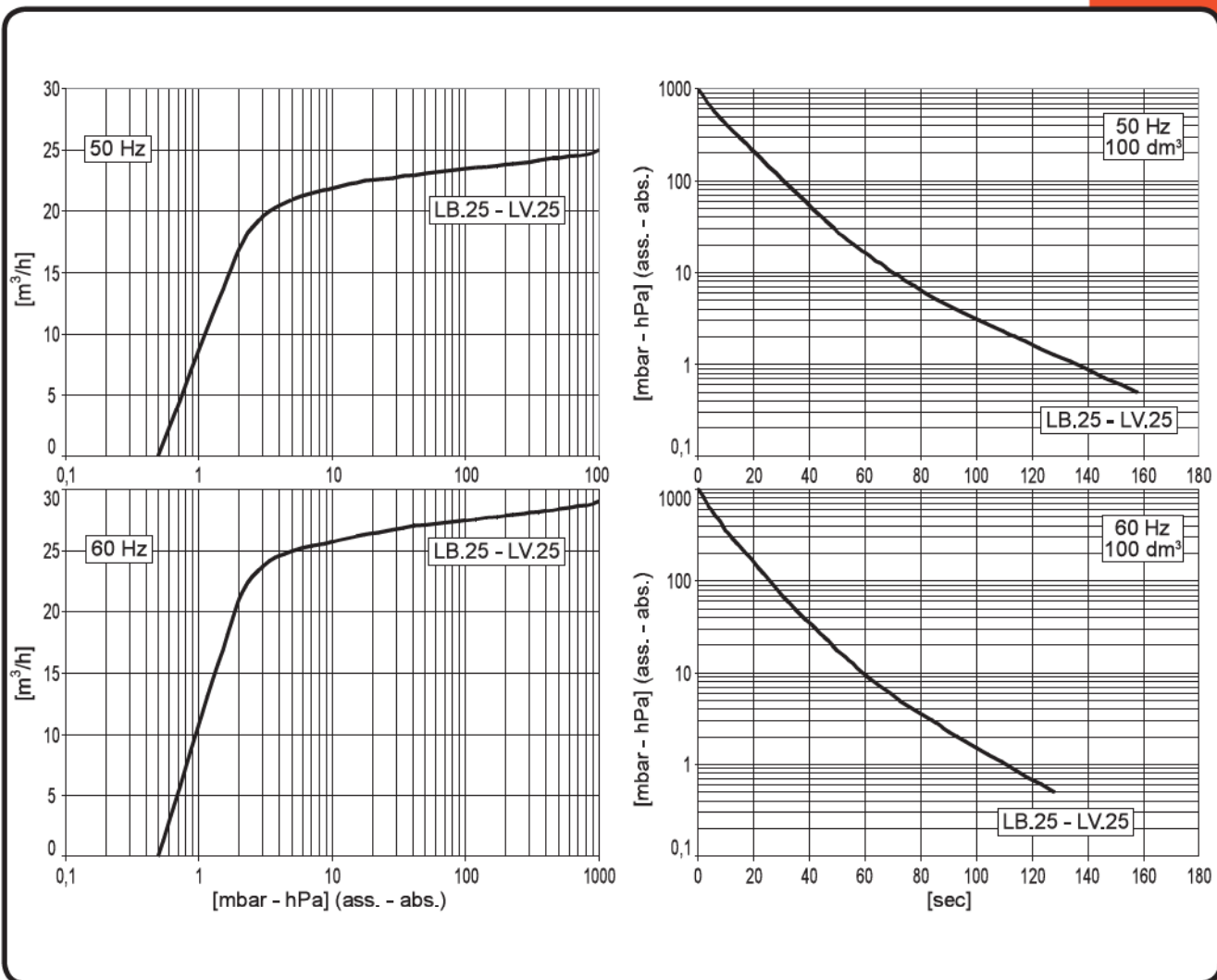


LV.25

LB.25

Основные принадлежности	LB.25	LV.25
Основной комплект запасных частей	K9601049	K9601056
Большой комплект запасных частей	K9601049/1	K9601056/1
Входной фильтр	9001024	
Ступенчатый шланговый фитинг	2103010 (Ø17)	
Реле уровня масла	9013002	
Амортизирующие опоры	Установлен	
Вакуумный манометр	9009009	
Датчик засоренности фильтра	9014003 + 2101001	
Реле засора фильтра	—	

Примечание: для получения информации о монтаже принадлежностей, см. схему на стр. 80.



Графики относятся к давлению всасывания и температуре 20°C (погрешность ±10%).

Модель	LB.25		LV.25		
	50Hz	60Hz	50Hz	60Hz	
Номер по каталогу	9601049		9601056		
Быстрота действия	м³/ч	25	29	25	29
Предельное остаточное давление (абс.)	мбар	0,5			
Максимальное давление всасывания для водяного пара	мбар	40		40	
Наибольшая производительность по парам воды	кг/ч	0,7		0,7	
Мощность двигателя	(1~); (3~) кВт	0,75	0,90	0,75	0,90
Число оборотов в минуту	об/мин	1400	1700	1400	1700
Уровень шума (UNI EN ISO 2151)	дБ (A)	62	65	62	65
Рабочая температура*	°C	80÷85	85÷90	80÷85	85÷90
Тип масла		BV68 [SW60]			
Объем масла	дм³	0,7÷1			
Масса	(1~) кг [H]	27,5 [269,7]		26 [255,0]	
	(3~)кг [H]	25,5 [250,1]		24,5 [240,3]	
Всасывающее отверстие		1/2" G			

(*) Температура окружающей среды 20°C



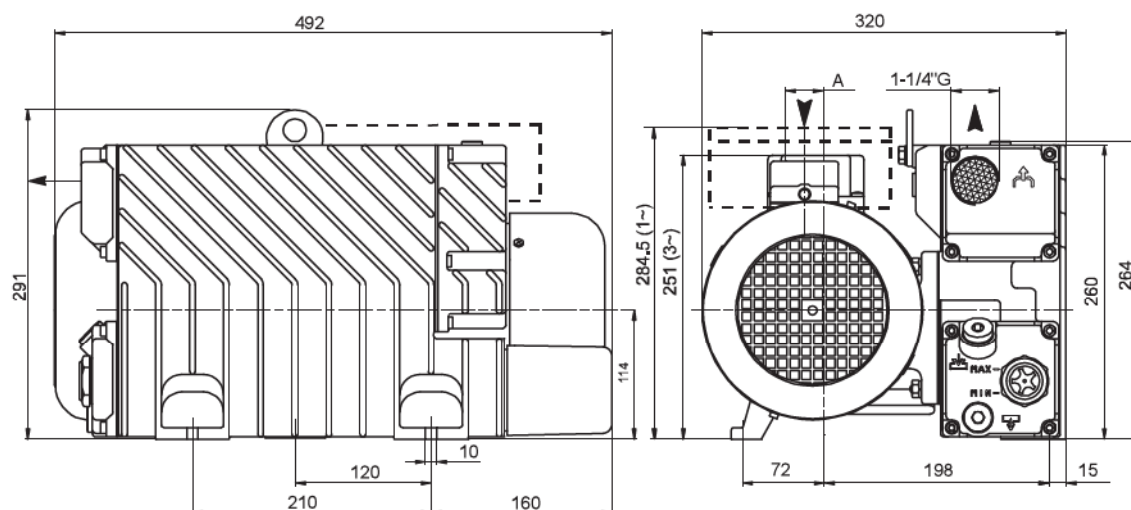
LB.40
LB.60

ПЛАСТИНЧАТЫЕ ВАКУУМНЫЕ НАСОСЫ С МАСЛЯНОЙ СМАЗКОЙ

Компактная конструкция, низкий уровень шума, простота проверки уровня масла и заполнения, удобство обслуживания - это основные преимущества данной серии насосов. Система амортизации и восстановления с байпасом и новым поплавковым клапаном регенерации масла обеспечивает полное отсутствие паров масла на выходе. Уплотнительное устройство предотвращает обратное всасывание масла в насос под давлением. Стандартная версия предназначена для непрерывной работы в диапазоне давлений от 400 до 0,5 мбар (абс.).

СТАНДАРТНЫЙ КОМПЛЕКТ ПОСТАВКИ:

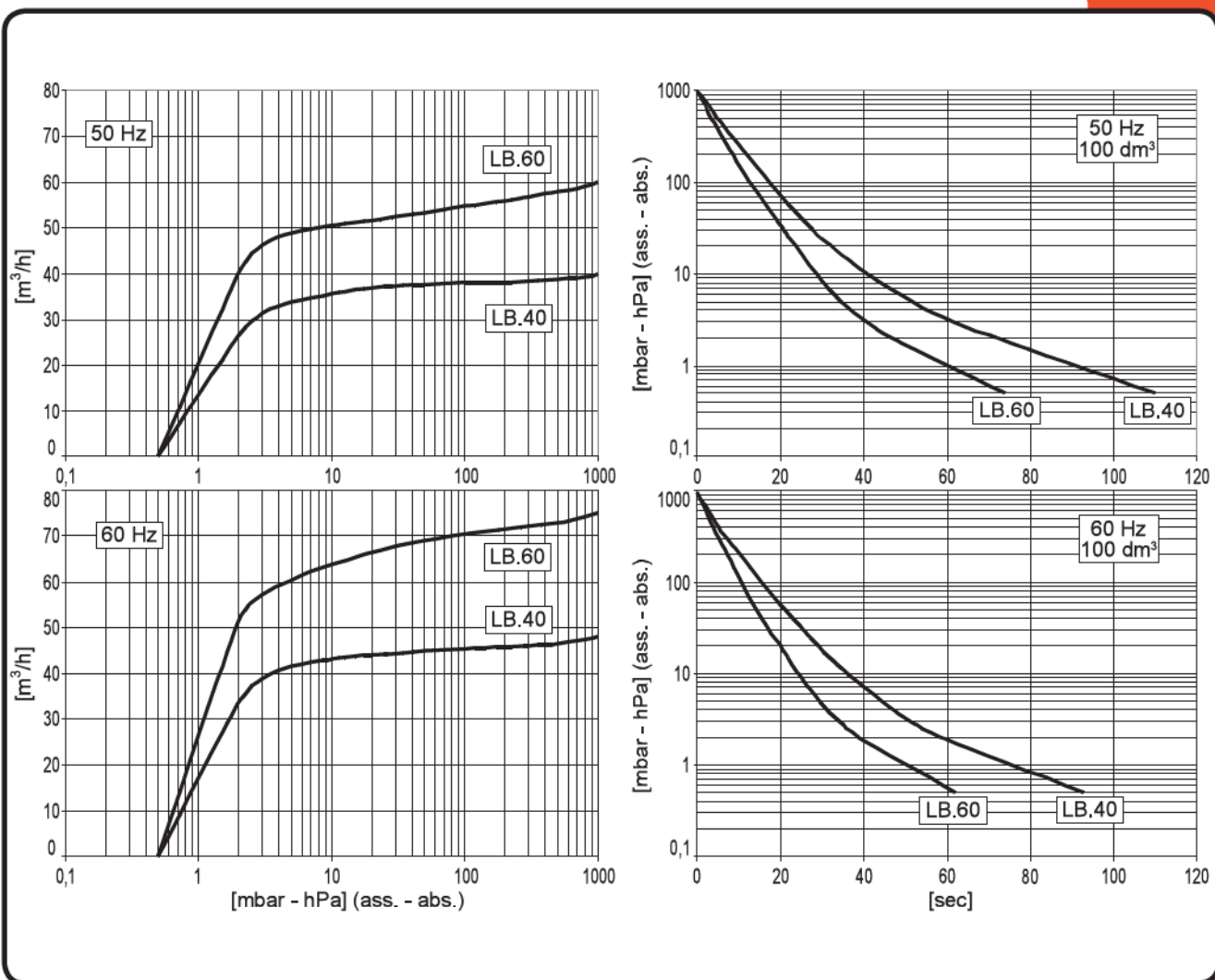
- Выходной каплеуловитель
- Газовый балласт
- Обратный клапан
- Масло BV 68



	A
LB.40	1"G
LB.60	1-1/2"G

Основные принадлежности	LB.40	LB.60
Основной комплект запасных частей	K9601046	K9601047
Большой комплект запасных частей	K9601046/1	K9601047/1
Входной фильтр	9001017	9001018
Ступенчатый шланговый фитинг	2103012 (Ø25)	2103015 (Ø40)
Реле уровня масла	9013002	
Амортизирующие опоры	3 x 1503001	
Вакуумный манометр	9009003	
Датчик засоренности фильтра	9014003 + 2001012	
Реле засора фильтра	9019001	

Примечание: для получения информации о монтаже принадлежностей, см. схему на стр. 81.



Графики относятся к давлению всасывания и температуре 20°C (погрешность ±10%).

Модель	LB.40		LB.60		
	50Hz	60Hz	50Hz	60Hz	
Номер по каталогу	9601046		9601047		
Быстрота действия	м³/ч	40	48	60	75
Предельное остаточное давление (абс.)	мбар	0,5			
Максимальное давление всасывания для водяного пара	мбар	30	40		
Наибольшая производительность по парам воды	кг/ч	0,9	1,8		
Мощность двигателя	(1~); (3~) кВт	1,1	1,35	1,5	1,8
Число оборотов в минуту	об/мин	1400	1700	1400	1700
Уровень шума (UNI EN ISO 2151)	дБ (A)	66	68	68	70
Рабочая температура*	°C	70÷75	75÷80	75÷80	80÷85
Тип масла	BV68 [SW60]				
Объем масла	дм³	1÷1,5			
Масса	(1~) кг [H]	49,5 [485,1]		50 [490]	
	(3~)кг [H]	43,5 [426,7]		44,5 [463,5]	
Всасывающее отверстие		1"G		1-1/2"G	

(*) Температура окружающей среды 20°C



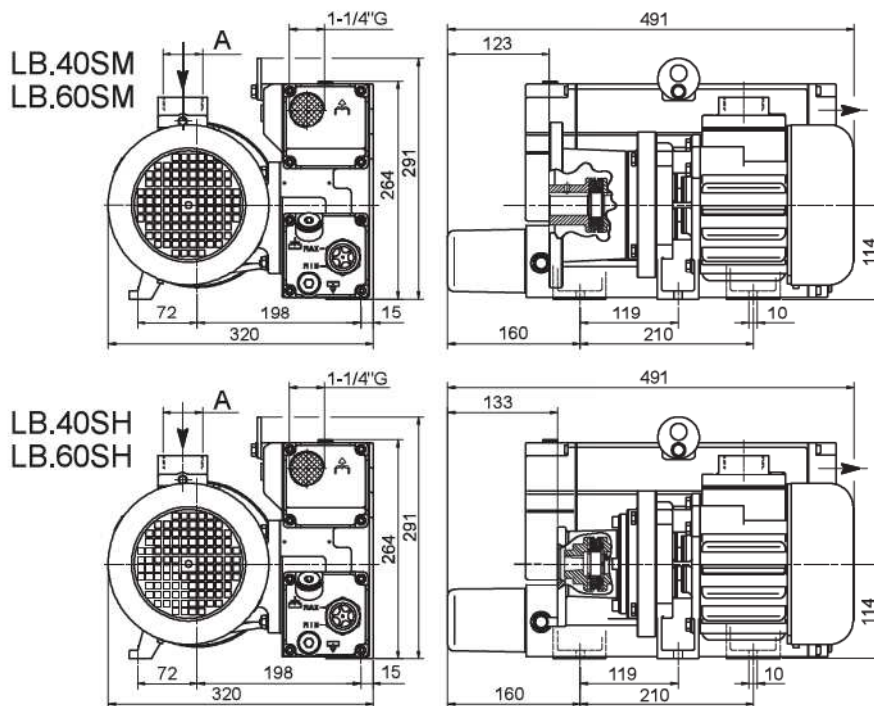
LB.40SM
LB.40SH
LB.60SM
LB.60SH

ПЛАСТИНЧАТЫЕ ВАКУУМНЫЕ НАСОСЫ С МАСЛЯНОЙ СМАЗКОЙ

Компактная конструкция, низкий уровень шума, простота проверки уровня масла и заполнения, удобство обслуживания - это основные преимущества данной серии насосов. Система амортизации и восстановления с байпасом и новым поплавковым клапаном регенерации масла обеспечивает полное отсутствие паров масла на выходе. Уплотнительное устройство предотвращает обратное всасывание масла в насос под давлением. Стандартная версия предназначена для непрерывной работы в диапазоне давлений от 400 до 0,5 мбар (абс.) и допускает установку электродвигателя IEC-72 - M90/4 - B5 или стандартного гидравлического двигателя GR2.

СТАНДАРТНЫЙ КОМПЛЕКТ ПОСТАВКИ:

- Выходной каплеуловитель
- Газовый балласт
- Обратный клапан
- Масло BV 68

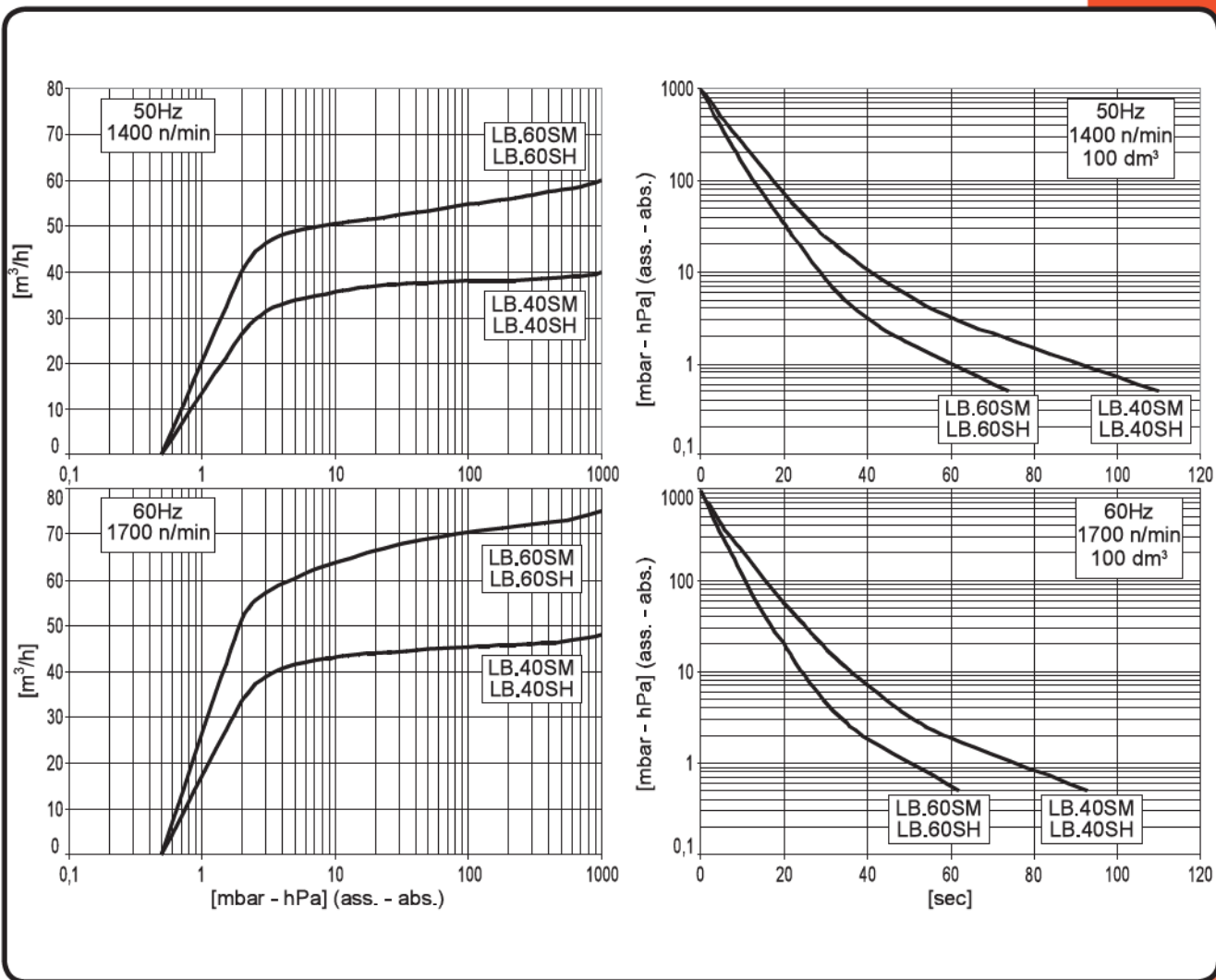


Примечание: Технические данные монтажной рамы и габаритные размеры муфт предоставляются по запросу.

	A
LB.40SM LB.40SH	1"G
LB.60SM LB.60SH	1-1/2"G

Основные принадлежности	LB.40SM	LB.40SH	LB.60SM	LB.60SH
Основной комплект запасных частей	K9603017	K9603019	K9603018	K9603020
Большой комплект запасных частей	K9603017/1	K9603019/1	K9603018/1	K9603020/1
Входной фильтр	9001017		9001018	
Ступенчатый шланговый фитинг	2103012 (Ø25)		2103015 (Ø40)	
Реле уровня масла	9013002			
Амортизирующие опоры	3 x 1503001			
Вакуумный манометр	9009003			
Датчик засоренности фильтра	9014003 + 2001012			
Реле засора фильтра	9019001			

Примечание: для получения информации о монтаже принадлежностей, см. схему на стр. 81.



Модель	LB.40SM**		LB.60SM**		LB.40SH	LB.60SH	
	50Hz	60Hz	50Hz	60Hz	***	***	
Номер по каталогу	9603017		9603018		9603019	9603020	
Быстрота действия	м³/ч	40	48	60	75	40÷48	60÷75
Предельное остаточное давление (абс.)	мбар	0,5					
Максимальное давление всасывания для водяного пара	мбар	30	40	30	40		
Наибольшая производительность по парам воды	кг/ч	0,9	1,8	0,9	1,8		
Мощность двигателя	(кВт)	1,1	1,35	1,5	1,8	1,1÷1,35	1,5÷1,8
Число оборотов в минуту	об/мин	1400	1700	1400	1700	1400÷1700	1400÷1700
Уровень шума (UNI EN ISO 2151)	дБ (А)	66	68	68	70	66÷68	68÷70
Рабочая температура*	°C	70÷75	75÷80	75÷80	80÷85	70÷80	75÷85
Тип масла		BV68 [SW60]					
Объем масла	дм³	1 ÷ 1,5					
Масса	кг [Н]	35 [343,3]	34,5 [338,4]	35 [343,3]	34,5 [338,4]		
Всасывающее отверстие		1"G	1-1/2"G	1"G	1-1/2"G		

(*) Температура окружающей среды 20°C

(**) Модель подходит для подключения к электродвигателю M90/4 B5.

(***) Модель подходит для подключения к гидравлическому двигателю STANDARD GR2.



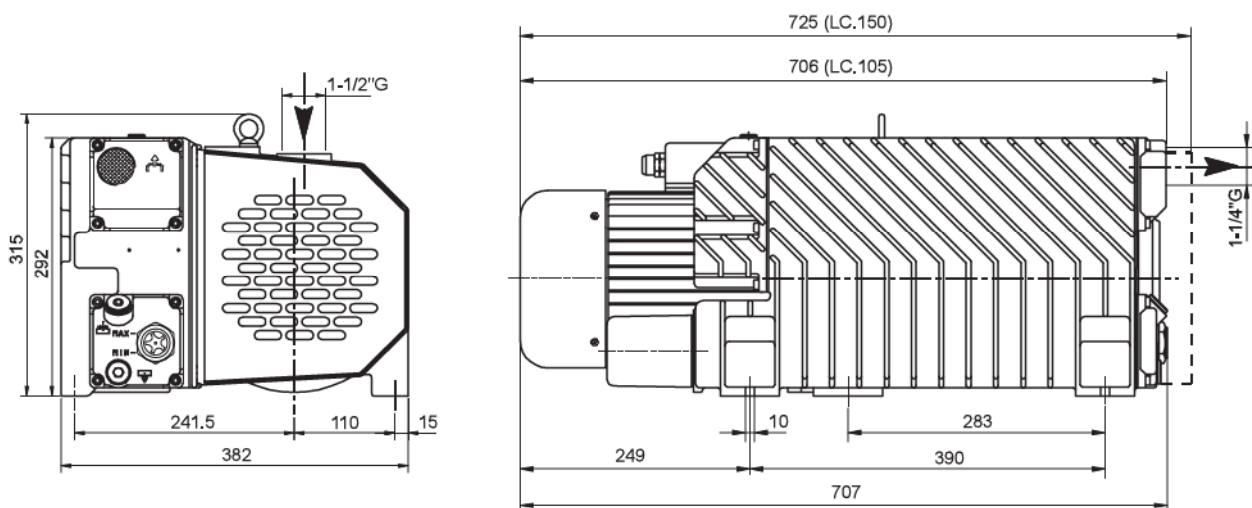
LC.105
LC.150

ПЛАСТИНЧАТЫЕ ВАКУУМНЫЕ НАСОСЫ С МАСЛЯНОЙ СМАЗКОЙ

Компактная конструкция, низкий уровень шума, простота проверки уровня масла и заполнения, удобство обслуживания - это основные преимущества данной серии насосов. Система амортизации и восстановления с байпасом и новым поплавковым клапаном регенерации масла обеспечивает полное отсутствие паров масла на выходе. Уплотнительное устройство предотвращает обратное всасывание масла в случае остановки двигателя под давлением. Двигатель подсоединяется к насосу через шарнирное приводное соединение. Стандартная версия предназначена для непрерывной работы в диапазоне давлений от 400 до 0,5 мбар (абс.).

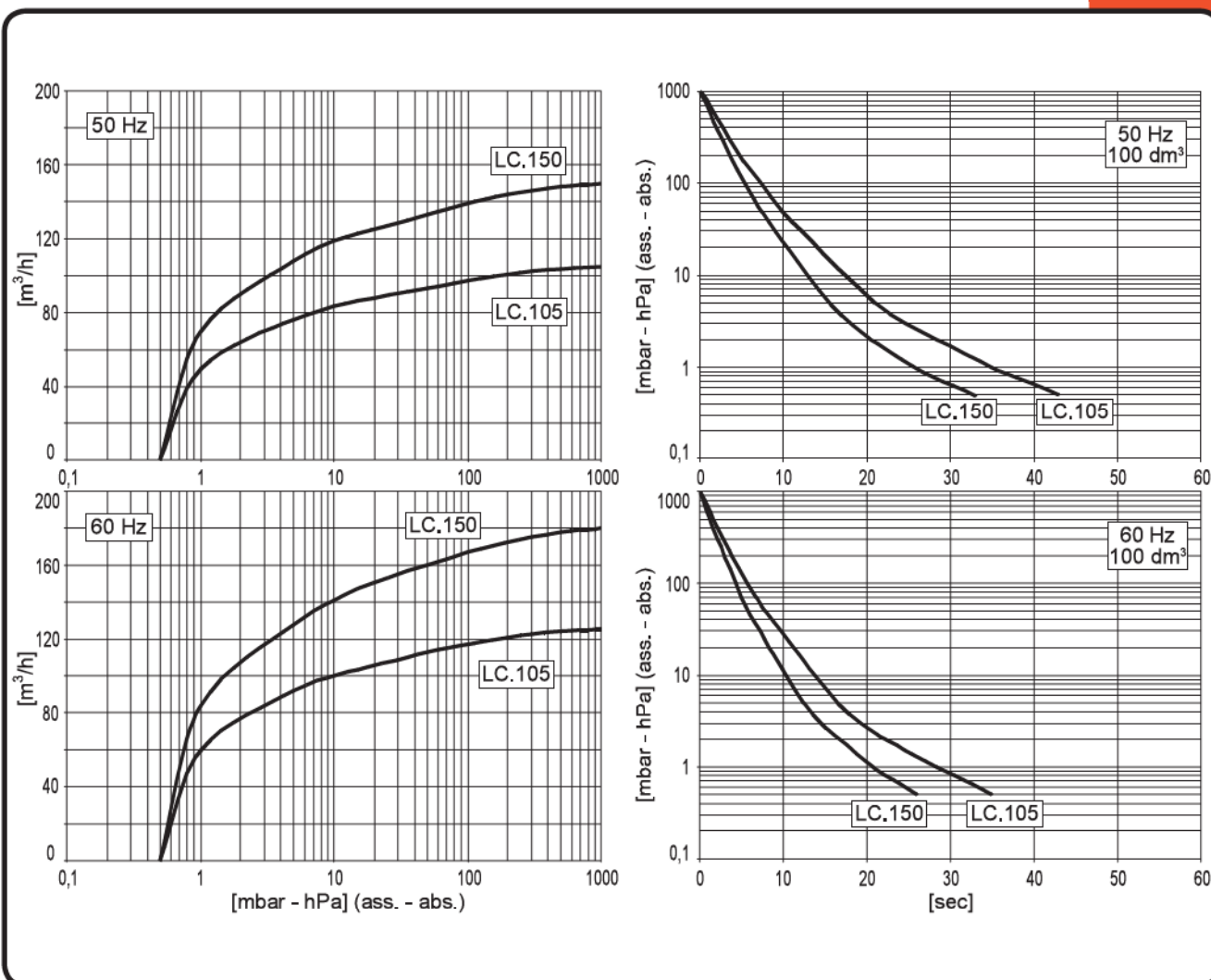
СТАНДАРТНЫЙ КОМПЛЕКТ ПОСТАВКИ:

- Выходной каплеуловитель;
- Газовый балласт;
- Обратный клапан;
- Масло BV 100.



Основные принадлежности	LC.105	LC.150
Основной комплект запасных частей	K9603021	K9603022
Большой комплект запасных частей	K9603021/1	K9603022/1
Входной фильтр	9001018	
Ступенчатый шланговый фитинг	2103015 (Ø40)	
Реле уровня масла	9013002	
Амортизирующие опоры	3 x 1503001	
Вакуумный манометр	9009003	
Датчик засоренности фильтра	9014003 + 2001012	
Реле засора фильтра	9019001	

Примечание: для получения информации о монтаже принадлежностей, см. схему на стр. 81.



Графики относятся к давлению всасывания и температуре 20°C (погрешность ±10%).

Модель	LC.105**		LC.150**		
	50Hz	60Hz	50Hz	60Hz	
Номер по каталогу	9603021		9603022		
Быстрота действия	$m^3/ч$	105	125	150	180
Предельное остаточное давление (абс.)	$mбар$	0,5			
Максимальное давление всасывания для водяного пара	$mбар$	30	25		
Наибольшая производительность по парам воды	$кг/ч$	2,2	2,5		
Мощность двигателя	(3~) кВт	2,2	2,7	3	3,6
Число оборотов в минуту	об/мин	1400	1700	1400	1700
Уровень шума (UNI EN ISO 2151)	дБ (А)	68	70	70	72
Рабочая температура*	°C	75÷80	80÷85	75÷80	80÷85
Тип масла	BV100 (SW100)				
Объем масла	$дм^3$	1,8÷2,8			
Масса	(3~)кг [Н]	70 [686,7]		82 [804,4]	
Всасывающее отверстие	1-1/2" G				

(*) Температура окружающей среды 20°C



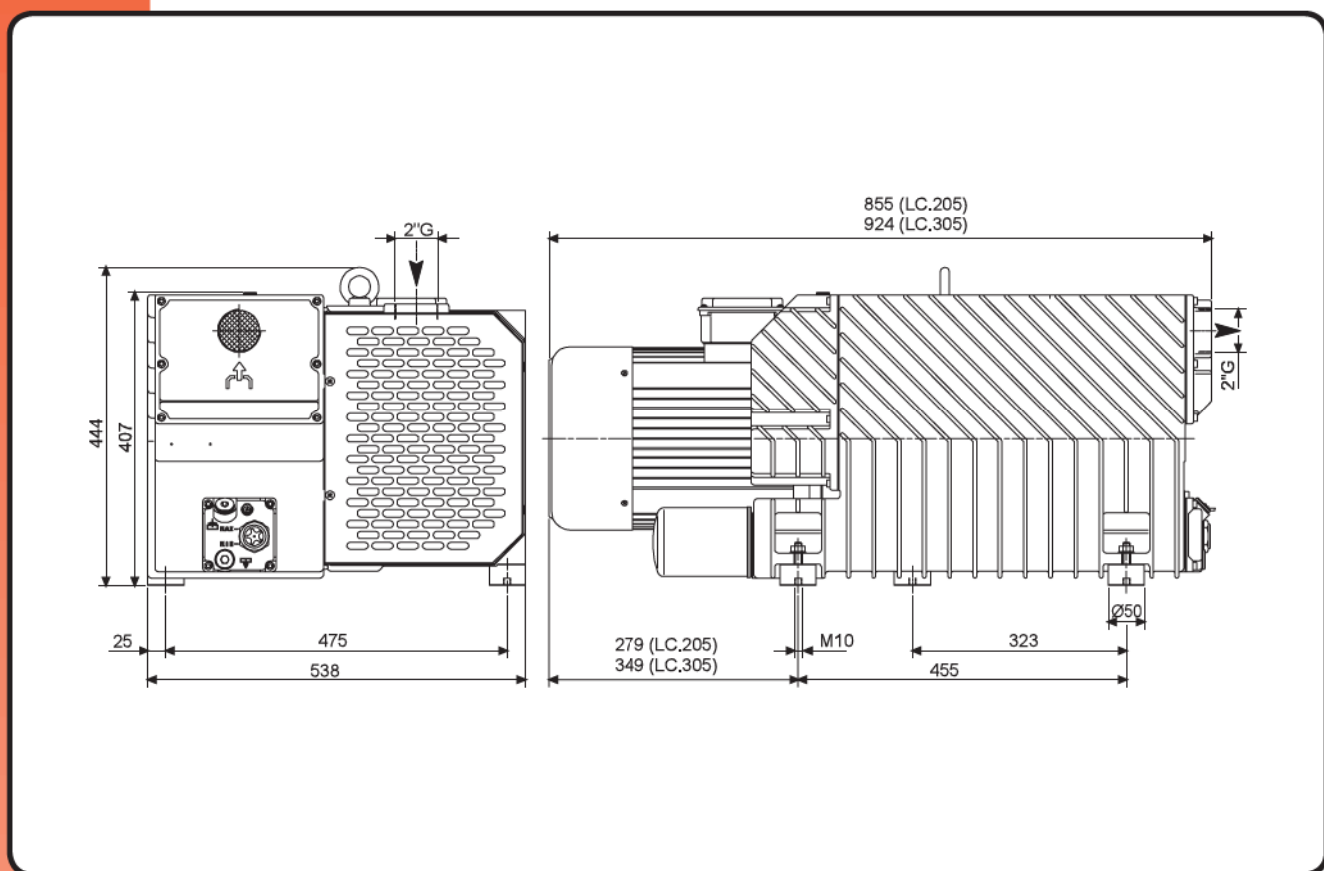
LC.205
LC.305

ПЛАСТИНЧАТЫЕ ВАКУУМНЫЕ НАСОСЫ С МАСЛЯНОЙ СМАЗКОЙ

Компактная конструкция, низкий уровень шума, простота проверки уровня масла и заполнения, удобство обслуживания - это основные преимущества данной серии насосов. Система амортизации и восстановления с байпасом и новым поплавковым клапаном регенерации масла обеспечивает полное отсутствие паров масла на выходе. Уплотнительное устройство предотвращает обратное всасывание масла в случае остановки двигателя под давлением. Двигатель подсоединяется к насосу через шарнирное приводное соединение. Стандартная версия предназначена для непрерывной работы в диапазоне давлений от 400 до 0,5 мбар (абс.).

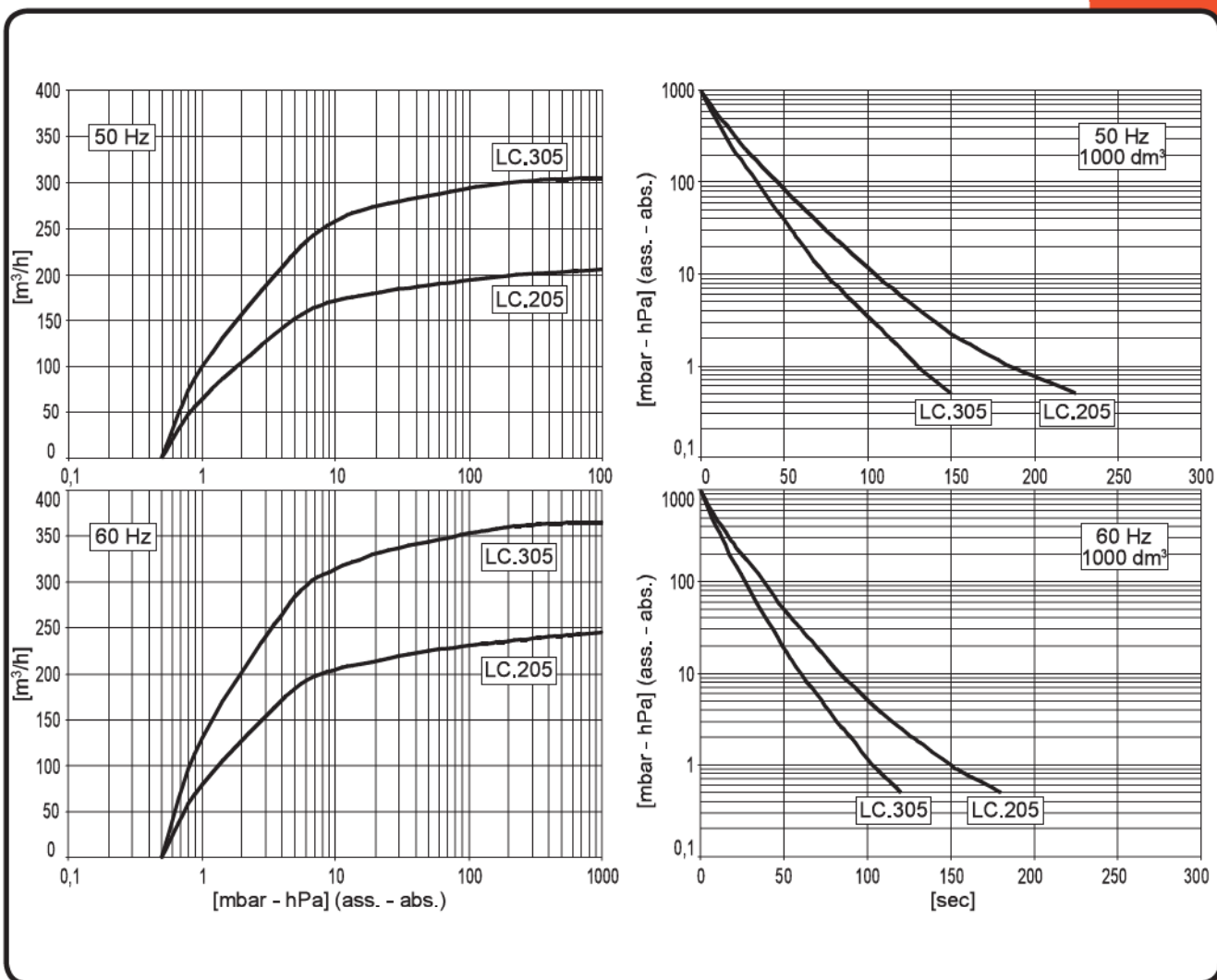
СТАНДАРТНЫЙ КОМПЛЕКТ ПОСТАВКИ:

- Выходной каплеуловитель;
- Газовый балласт;
- Обратный клапан;
- Масло BV 100.



Основные принадлежности	LC.205	LC.305
Основной комплект запасных частей	K9603023	K9603024
Большой комплект запасных частей	K9603023/1	K9603024/1
Входной фильтр	9001019	
Ступенчатый шланговый фитинг	2103016 (Ø40)	
Реле уровня масла	9013002	
Амортизирующие опоры	Установлен	
Вакуумный манометр	9009003	
Датчик засоренности фильтра	9014003 + 2001012	
Реле засора фильтра	9019001	

Примечание: для получения информации о монтаже принадлежностей, см. схему на стр. 81.



Графики относятся к давлению всасывания и температуре 20°C (погрешность ±10%).

Модель	LC.205**		LC.305**		
	50Hz	60Hz	50Hz	60Hz	
Номер по каталогу	9603023		9603024		
Быстрота действия	м³/ч	205	245	305	365
Предельное остаточное давление (абс.)	мбар	0,5			
Максимальное давление всасывания для водяного пара	мбар	25		25	
Наибольшая производительность по парам воды	кг/ч	3,5		5,0	
Мощность двигателя	(3~) кВт	4	4,8	5,5	6,5
Число оборотов в минуту	об/мин	1400	1700	1400	1700
Уровень шума (UNI EN ISO 2151)	дБ (A)	72	74	74	76
Рабочая температура*	°C	70÷75	75÷80	75÷80	80÷85
Тип масла	BV100 (SW100)				
Объем масла	дм³	4÷5			
Масса	(3~)кг [Н]	154 [1510,7]		164 [1608,8]	
Всасывающее отверстие	2" G				

(*) Температура окружающей среды 20°C

(**) Может поставляться без двигателя



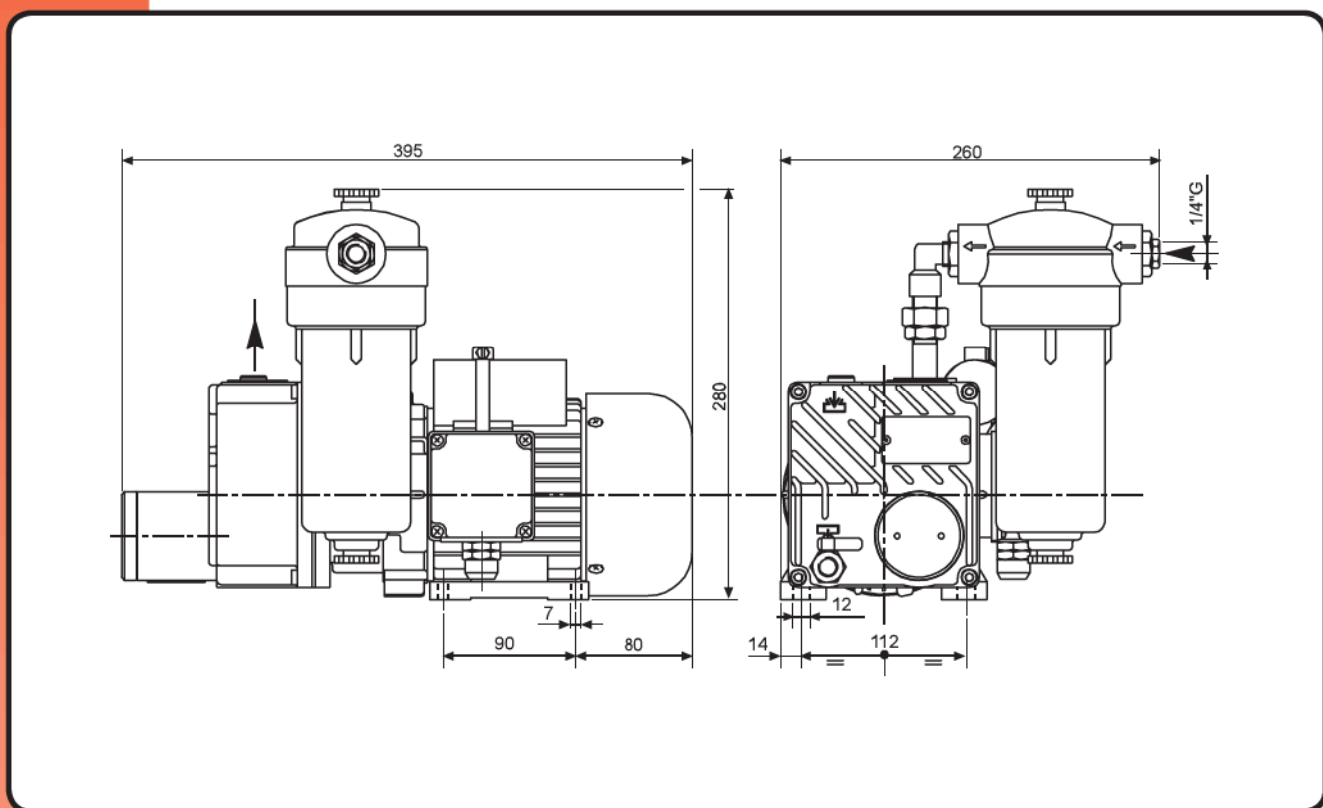
LB.5WR

ПЛАСТИНЧАТЫЕ ВАКУУМНЫЕ НАСОСЫ С МАСЛЯНОЙ СМАЗКОЙ

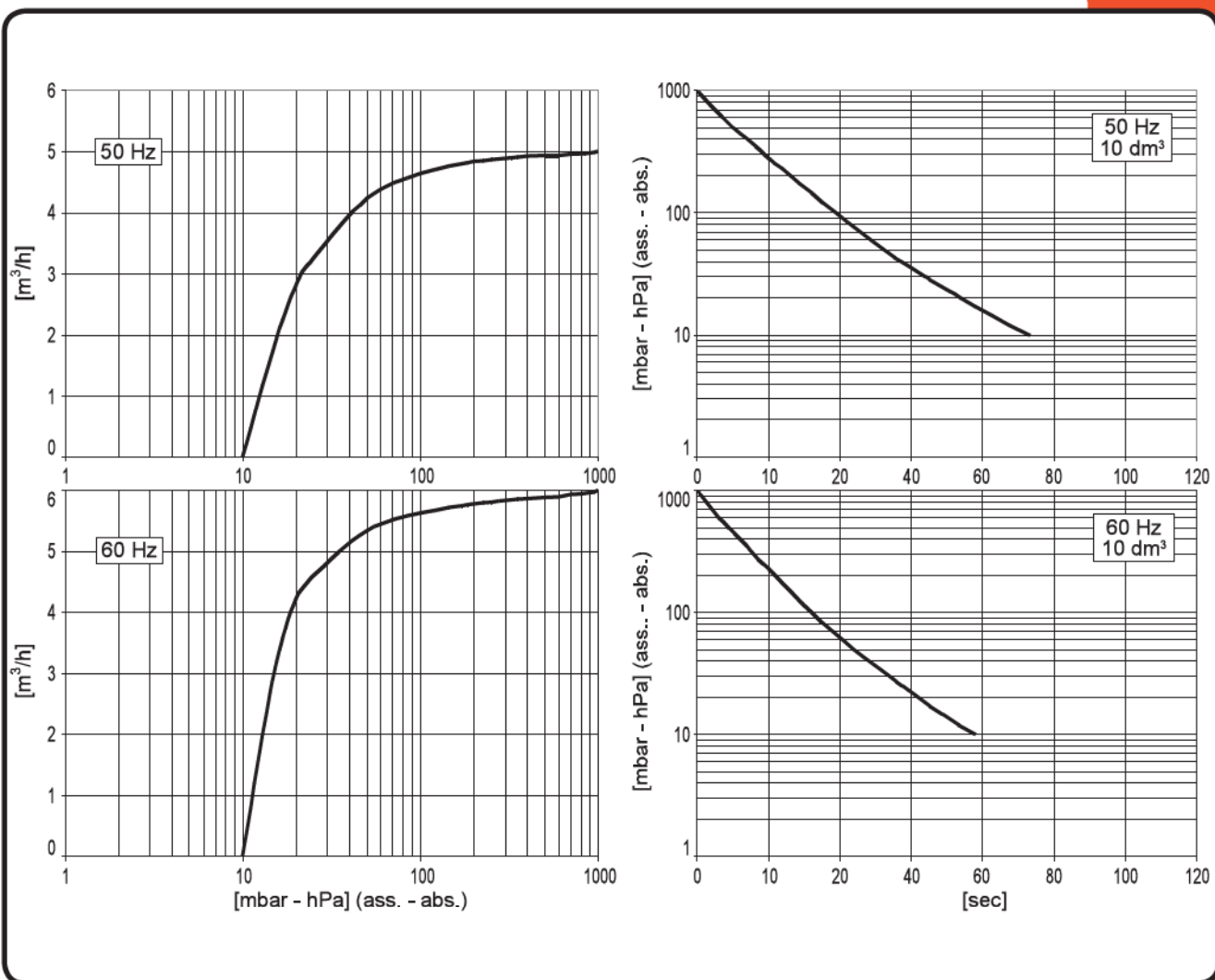
Эти насосы имеют те же параметры, что и у насосов серии «L», и дополнительно имеют устройство отделения масла и водного конденсата, вытесняющее воду при остановке насоса. В результате насосы такой конструкции можно использовать в приложениях с высокими концентрациями водяного пара, а также где нельзя использовать стандартные насосы. Эта серия предназначена для работы в непрерывном режиме в диапазоне давлений от 400 до 10 мбар (абс.).

СТАНДАРТНЫЙ КОМПЛЕКТ ПОСТАВКИ:

- Выходной каплеуловитель
- Входной фильтр
- Обратный клапан
- Масло SW 60
- Газовый балласт



Основные принадлежности	LB.5WR
Комплект запасных частей	K9690029
Входной фильтр	Установлен
Ступенчатый шланговый фитинг	2103006 (Ø12)
Амортизирующие опоры	4 x 1503005
Вакуумный манометр	9009009



Графики относятся к давлению всасывания и температуре 20°C (погрешность ±10%).

Модель	LB.5WR	
	50Hz	60Hz
Номер по каталогу	9690029	
Быстрота действия	м³/ч	5 6
Предельное остаточное давление (абс.)	мбар	10
Максимальное давление всасывания для водяного пара	мбар	30
Наибольшая производительность по парам воды	кг/ч	0,11
Мощность двигателя	(1~) кВт	0,25
	(3~) кВт	0,37
Число оборотов в минуту	об/мин	1400 1700
Уровень шума (UNI EN ISO 2151)	дБ (А)	58 60
Рабочая температура*	°C	65 ÷ 70 70 ÷ 75
Тип масла	SW60 (BV68)	
Объем масла	дм³	0,25
Масса	(1~) кг [H]	14,5 [142,2]
	(3~)кг [H]	12,5 [122,6]
Всасывающее отверстие	1/4"Г	

(*) Температура окружающей среды 20°C

(**) Может поставляться без двигателя



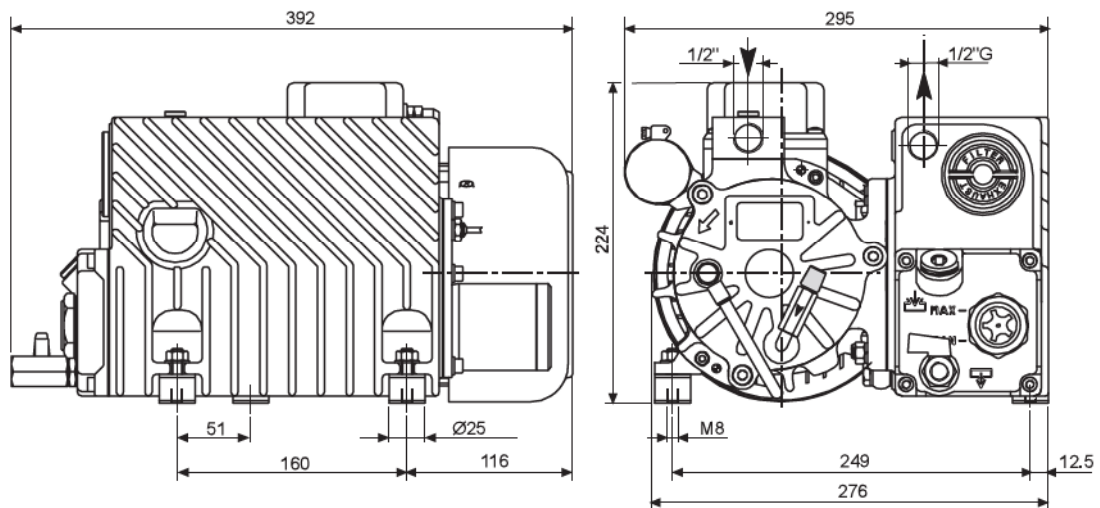
LB.25WR

ПЛАСТИНЧАТЫЕ ВАКУУМНЫЕ НАСОСЫ С МАСЛЯНОЙ СМАЗКОЙ

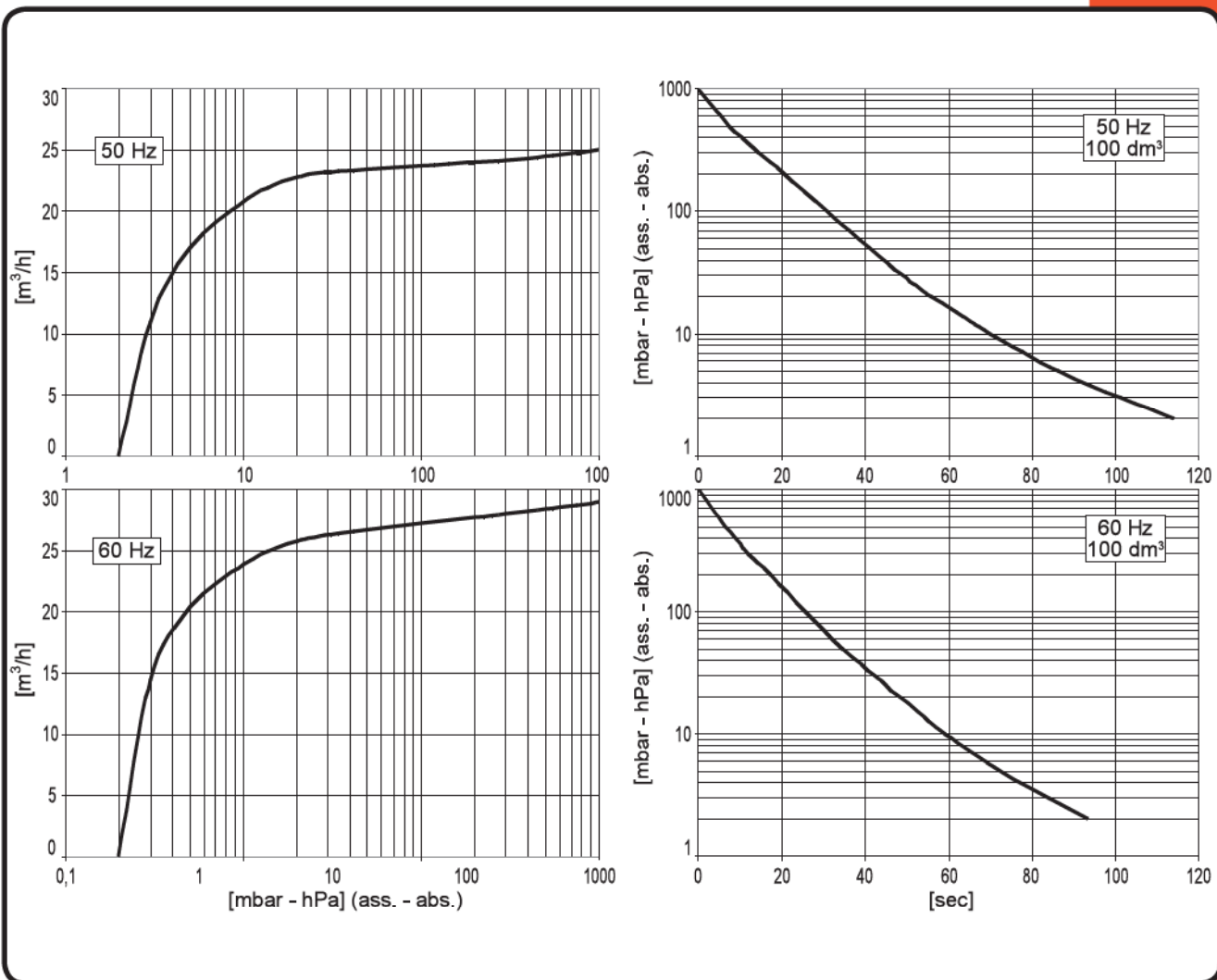
Эти насосы имеют те же параметры, что и у насосов серии «L», и дополнительно имеют устройство отделения масла и водного конденсата, вытесняющее воду при остановке насоса. В результате насосы такой конструкции можно использовать в приложениях с высокими концентрациями водяного пара, а также где нельзя использовать стандартные насосы. Эта серия предназначена для работы в непрерывном режиме в диапазоне давлений от 400 до 2 мбар (абс.).

СТАНДАРТНЫЙ КОМПЛЕКТ ПОСТАВКИ:

- Выходной каплеуловитель
- Газобалластное устройство
- Реле уровня масла
- Обратный клапан
- Масло SW 60



Основные принадлежности	LB.25WR
Основной комплект запасных частей	K9690030
Большой комплект запасных частей	K9690030/1
Входной фильтр	9001028
Ступенчатый шланговый фитинг	2103010 (Ø17)
Амортизирующие опоры	Установлен
Вакуумный манометр	9009009
Датчик засоренности фильтра	9014003 + 2101001
Реле засора фильтра	—



Графики относятся к давлению всасывания и температуре 20°C (погрешность ±10%).

Модель	LB.25WR		
	50Hz	60Hz	
Номер по каталогу	9690030		
Быстрота действия	м³/ч	25	29
Предельное остаточное давление (абс.)	мбар	2	
Максимальное давление всасывания для водяного пара	мбар	50	
Наибольшая производительность по парам воды	кг/ч	0,9	
Мощность двигателя	(1~); (3~) кВт	0,75	0,90
Число оборотов в минуту	об/мин	1400	1700
Уровень шума (UNI EN ISO 2151)	дБ (A)	62	65
Рабочая температура*	°C	80 ÷ 85	85 ÷ 90
Тип масла	SW60 (BV68)		
Объем масла	дм³	0,8÷1,1	
Масса	(1~) кг [H]	28,0 [274,6]	
	(3~)кг [H]	26,0 [255,0]	
Всасывающее отверстие	1/2" G		

(*) Температура окружающей среды 20°C



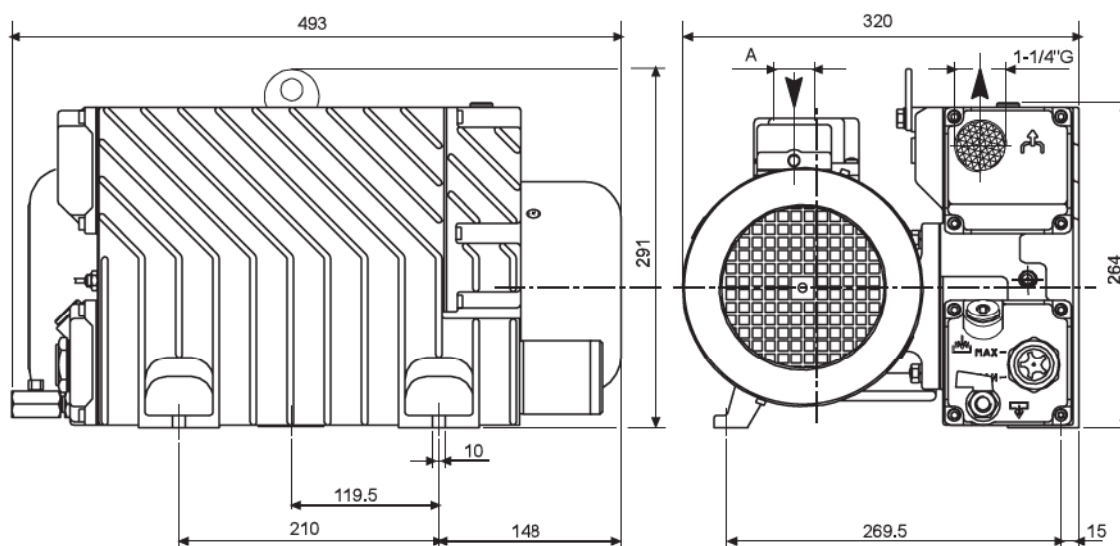
LB.40WR
LB.60WR

ПЛАСТИНЧАТЫЕ ВАКУУМНЫЕ НАСОСЫ С МАСЛЯНОЙ СМАЗКОЙ

Эти насосы имеют те же параметры, что и у насосов серии «L», и дополнительно имеют устройство отделения масла и водного конденсата, вытесняющее воду при остановке насоса. В результате насосы такой конструкции можно использовать в приложениях с высокими концентрациями водяного пара, а также где нельзя использовать стандартные насосы. Эта серия предназначена для работы в непрерывном режиме в диапазоне давлений от 400 до 2 мбар (абс.).

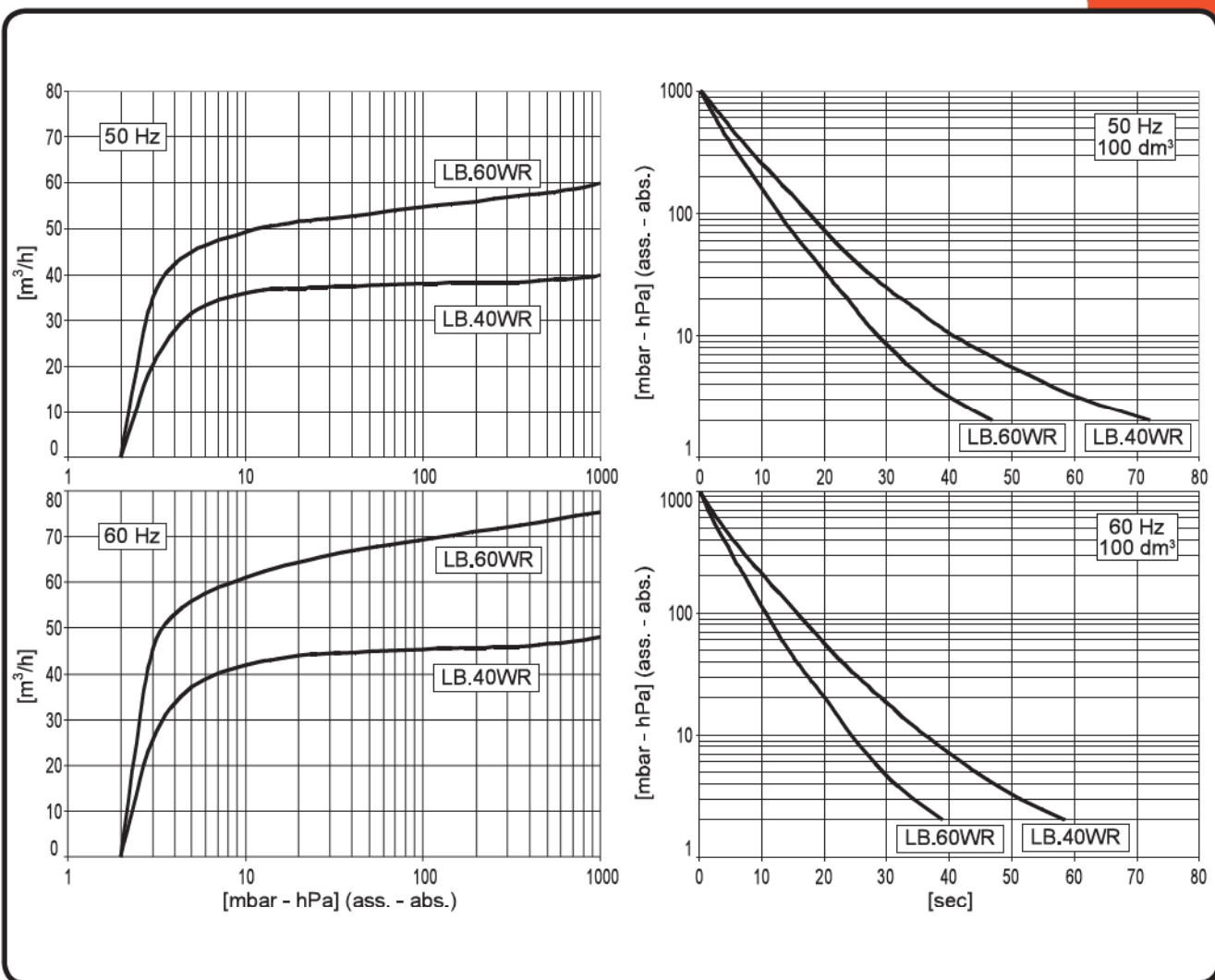
СТАНДАРТНЫЙ КОМПЛЕКТ ПОСТАВКИ:

- Выходной каплеуловитель
- Газобалластное устройство
- Реле уровня масла
- Обратный клапан
- Масло SW 60



	A
LB.40 WR	1" G
LB.60 WR	1-1/2" G

Основные принадлежности	LB.40WR	LB.60WR
Основной комплект запасных частей	K9690031	K9690032
Большой комплект запасных частей	K9690031/1	K9690032/1
Входной фильтр	9001029	9001034
Ступенчатый шланговый фитинг	2103012 (Ø25)	2103015 (Ø40)
Амортизирующие опоры	3x1503001	
Вакуумный манометр	9009003	
Датчик засоренности фильтра	9014003 + 2001012	
Реле засора фильтра	9019001	



Графики относятся к давлению всасывания и температуре 20°C (погрешность ±10%).

Модель	LB.40WR		LB.60WR		
	50Hz	60Hz	50Hz	60Hz	
Номер по каталогу	9690031		9690032		
Быстрота действия	$m^3/ч$	40	48	60	75
Предельное остаточное давление (абс.)	$mбар$	2			
Максимальное давление всасывания для водяного пара	$mбар$	40	50		
Наибольшая производительность по парам воды	$кг/ч$	1,2	2,1		
Мощность двигателя	(3~) кВт	1,1	1,35	1,5	1,8
Число оборотов в минуту	об/мин	1400	1700	1400	1700
Уровень шума (UNI EN ISO 2151)	дБ (A)	60	68	68	70
Рабочая температура*	°C	70÷75	75÷80	75÷80	80÷85
Тип масла	SW60 (BV68)				
Объем масла	$дм^3$	1,1÷1,7			
Масса	(3~)кг [H]	42,5 [416,9]		43,5 [426,7]	
Всасывающее отверстие		1"G		1-1/2"G	

(*) Температура окружающей среды 20°C



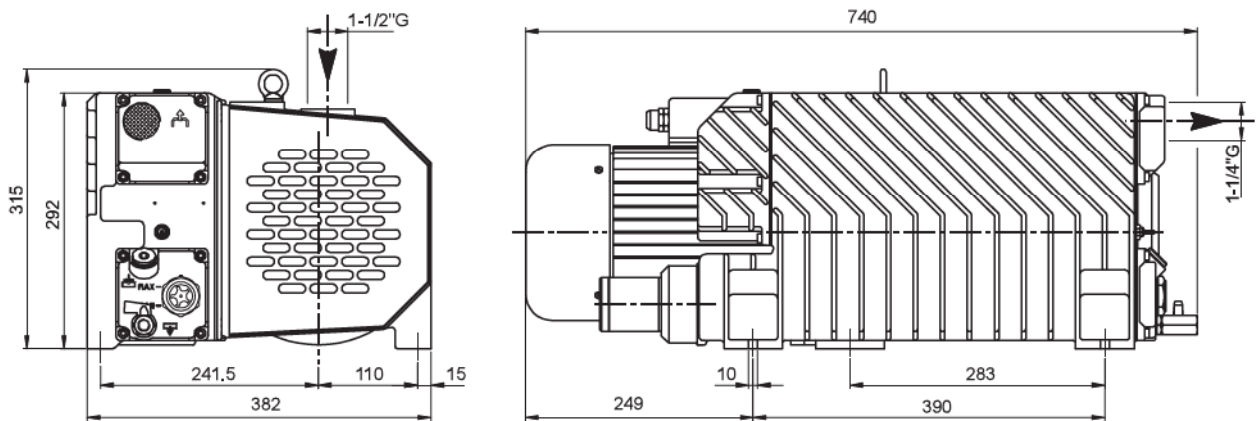
LC.105WR

ПЛАСТИНЧАТЫЕ ВАКУУМНЫЕ НАСОСЫ С МАСЛЯНОЙ СМАЗКОЙ

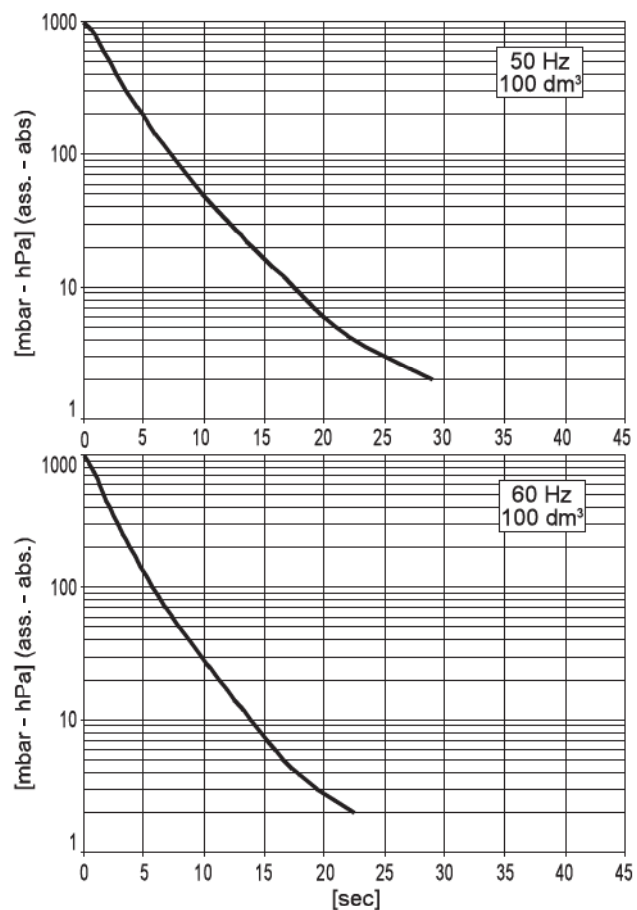
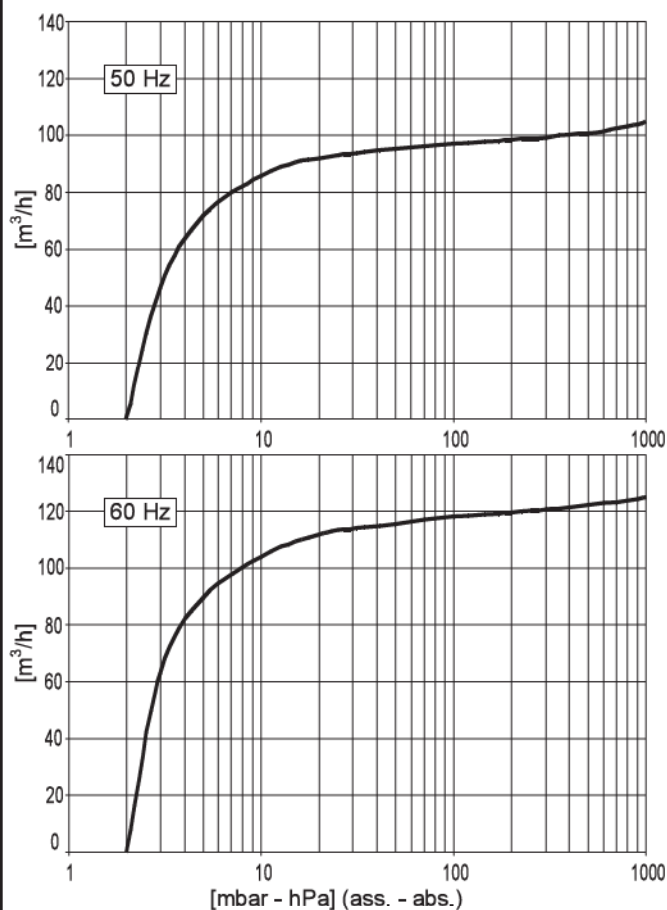
Эти насосы имеют те же параметры, что и у насосов серии «L», и дополнительно имеют устройство отделения масла и водного конденсата, вытесняющее воду при остановке насоса. В результате насосы такой конструкции можно использовать в приложениях с высокими концентрациями водяного пара, а также где нельзя использовать стандартные насосы. Эта серия предназначена для работы в непрерывном режиме в диапазоне давлений от 400 до 2 мбар (абс.).

СТАНДАРТНЫЙ КОМПЛЕКТ ПОСТАВКИ:

- Выходной каплеуловитель
- Газобалластное устройство
- Реле уровня масла
- Обратный клапан
- Масло SW 100



Основные принадлежности	LC.105WR
Основной комплект запасных частей	K9690034
Большой комплект запасных частей	K9690034/1
Входной фильтр	9001034
Ступенчатый шланговый фитинг	2103015 (Ø40)
Амортизирующие опоры	3 x 1503001
Вакуумный манометр	9009003
Датчик засоренности фильтра	9014003 + 2001012
Реле засора фильтра	9019001



Графики относятся к давлению всасывания и температуре 20°C (погрешность ±10%).

Модель	LC.105WR**		
	50Hz	60Hz	
Номер по каталогу	9690034		
Быстрота действия	м³/ч	105	125
Предельное остаточное давление (абс.)	мбар	2	
Максимальное давление всасывания для водяного пара	мбар	40	
Наибольшая производительность по парам воды	кг/ч	2,9	
Мощность двигателя	(3~) кВт	2,2	2,7
Число оборотов в минуту	об/мин	1400	1700
Уровень шума (UNI EN ISO 2151)	дБ (A)	68	70
Рабочая температура*	°C	75÷80	80÷85
Тип масла	SW100 (BV100)		
Объем масла	дм³	2÷3	
Масса	(3~)кг [H]	70 [686,7]	
Всасывающее отверстие	1-1/2"G		

(*) Температура окружающей среды 20°C

(**) Может поставляться без двигателя



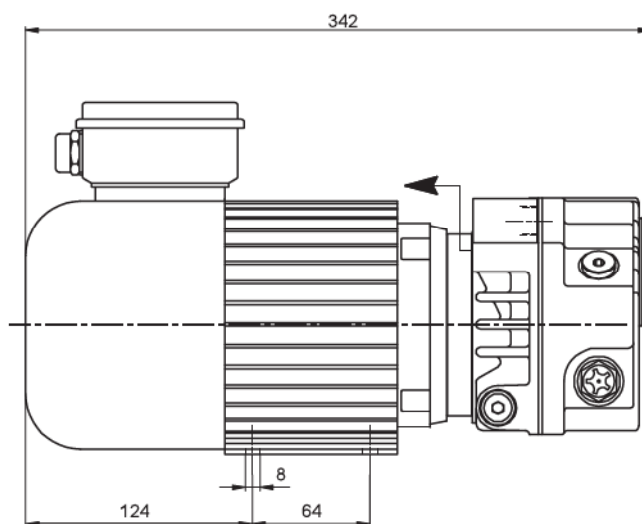
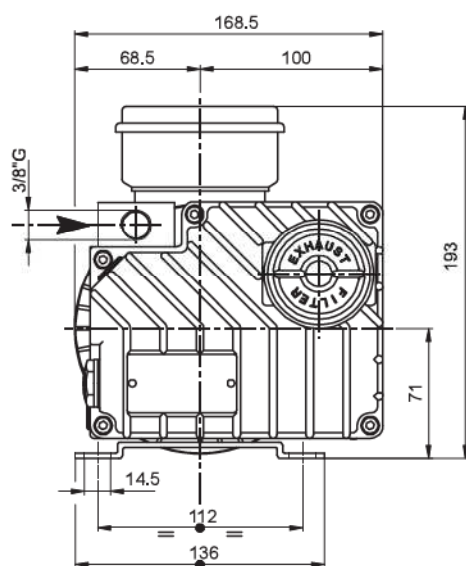
LB.6CC

ПЛАСТИНЧАТЫЕ ВАКУУМНЫЕ НАСОСЫ С МАСЛЯНОЙ СМАЗКОЙ

Насосы этой новой серии имеют малые габаритные размеры и низкое предельное давление (абс.). Система амортизации и восстановления в масляном баке позволяет устранять появление масляного пара на выходе насоса. Специальное уплотнительное устройство предотвращает обратное всасывание масла в насос под давлением. Впускное отверстие также можно поворачивать благодаря специальному фитингу. Насосы этой серии предназначены для опорожнения небольших закрытых контейнеров.

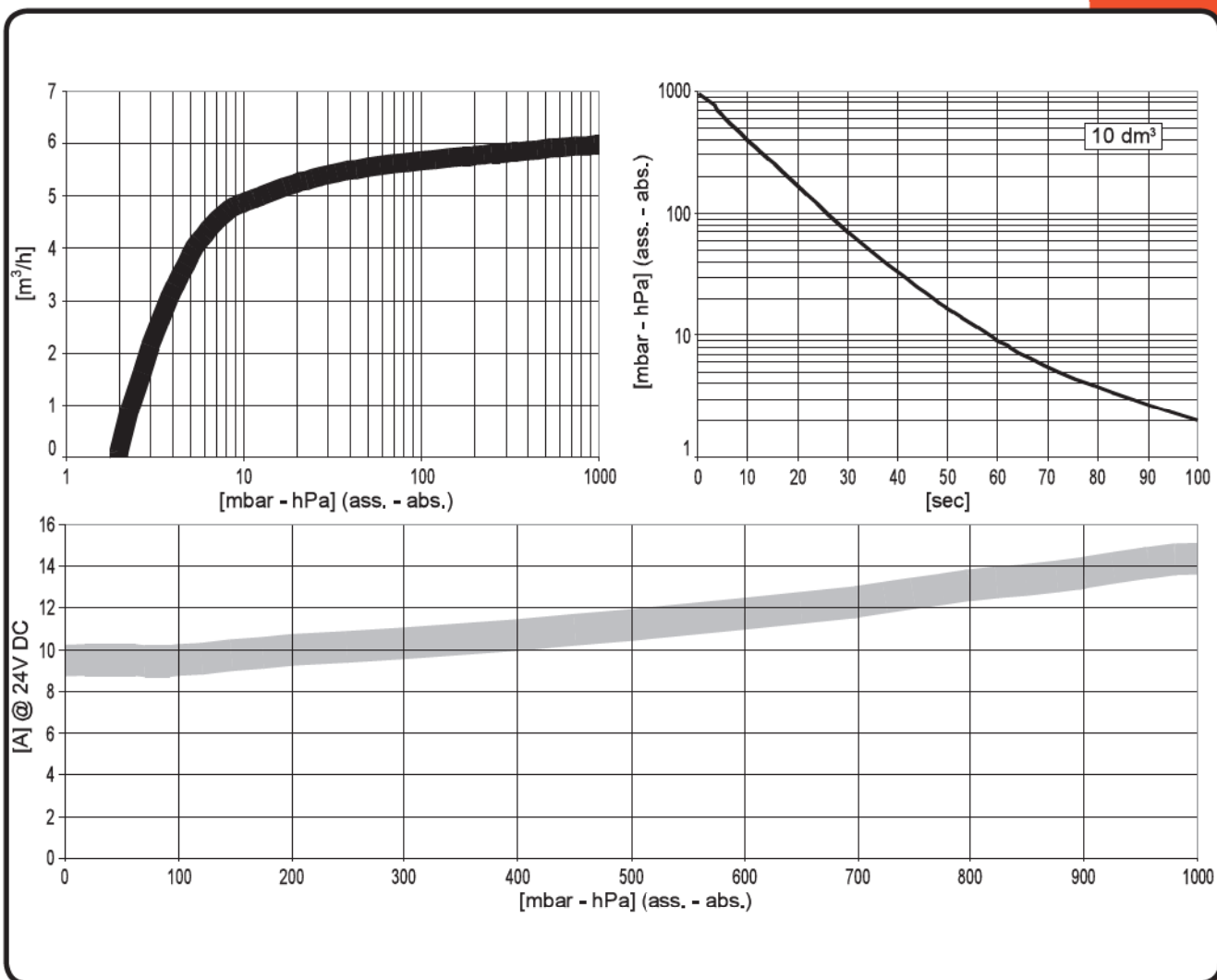
СТАНДАРТНЫЙ КОМПЛЕКТ ПОСТАВКИ:

- 24В- электродвигатель (схема режимов работы S1) соответствует директиве по ЭМС (89/336/ЕЕС)
- Выходной каплеуловитель
- Обратный клапан
- Масло BV 32



Основные принадлежности	LB.6CC
Основной комплект запасных частей	K9605006
Большой комплект запасных частей	K9605006/1
Входной фильтр	9001004/0
Ступенчатый шланговый фитинг	2103007 (Ø12)
Амортизирующие опоры	4 x 1503005
Вакуумный манометр	9009004

Примечание: для получения информации о монтаже принадлежностей, см. схему на стр. 80



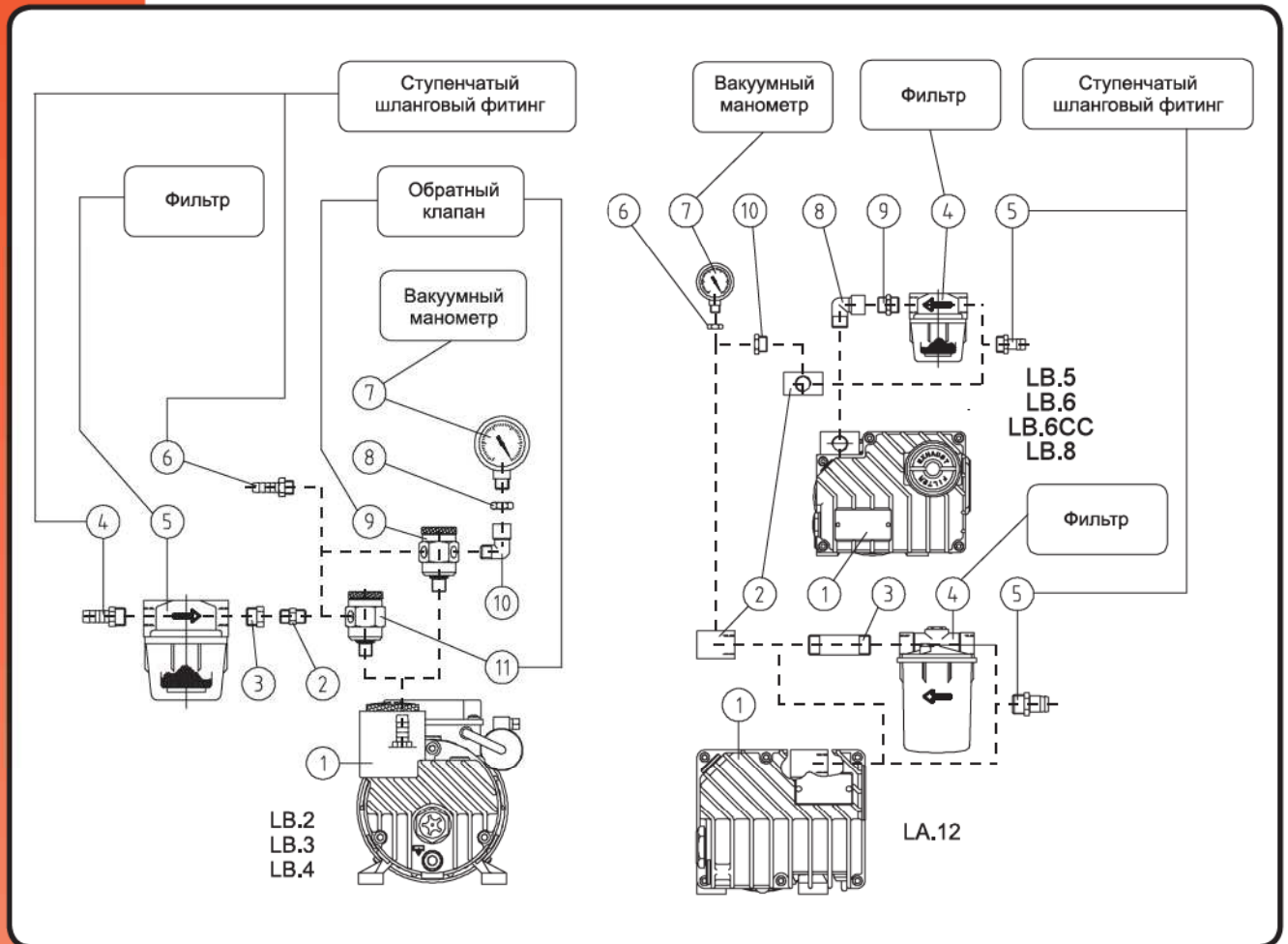
Графики относятся к давлению всасывания и температуре 20°C (погрешность $\pm 10\%$).

Модель		LB.6CC 24V DC
Номер по каталогу		9605006/CB
Быстрота действия	$\text{m}^3/\text{ч}$	6
Предельное остаточное давление (абс.)	мбар	2
Максимальное давление всасывания для водяного пара	мбар	—
Наибольшая производительность по парам воды	кг/ч	—
Мощность двигателя	(3~) кВт	0,28
Число оборотов в минуту	об/мин	3000
	A	15
Уровень шума (UNI EN ISO 2151)	дБ (A)	68
Рабочая температура*	°C	60
Тип масла		BV32 (SW40)
Объем масла	дм^3	0,20
Масса	(3~)кг [H]	10,5 [103,0]
Всасывающее отверстие		3/8"G

(*) Температура окружающей среды 20°C

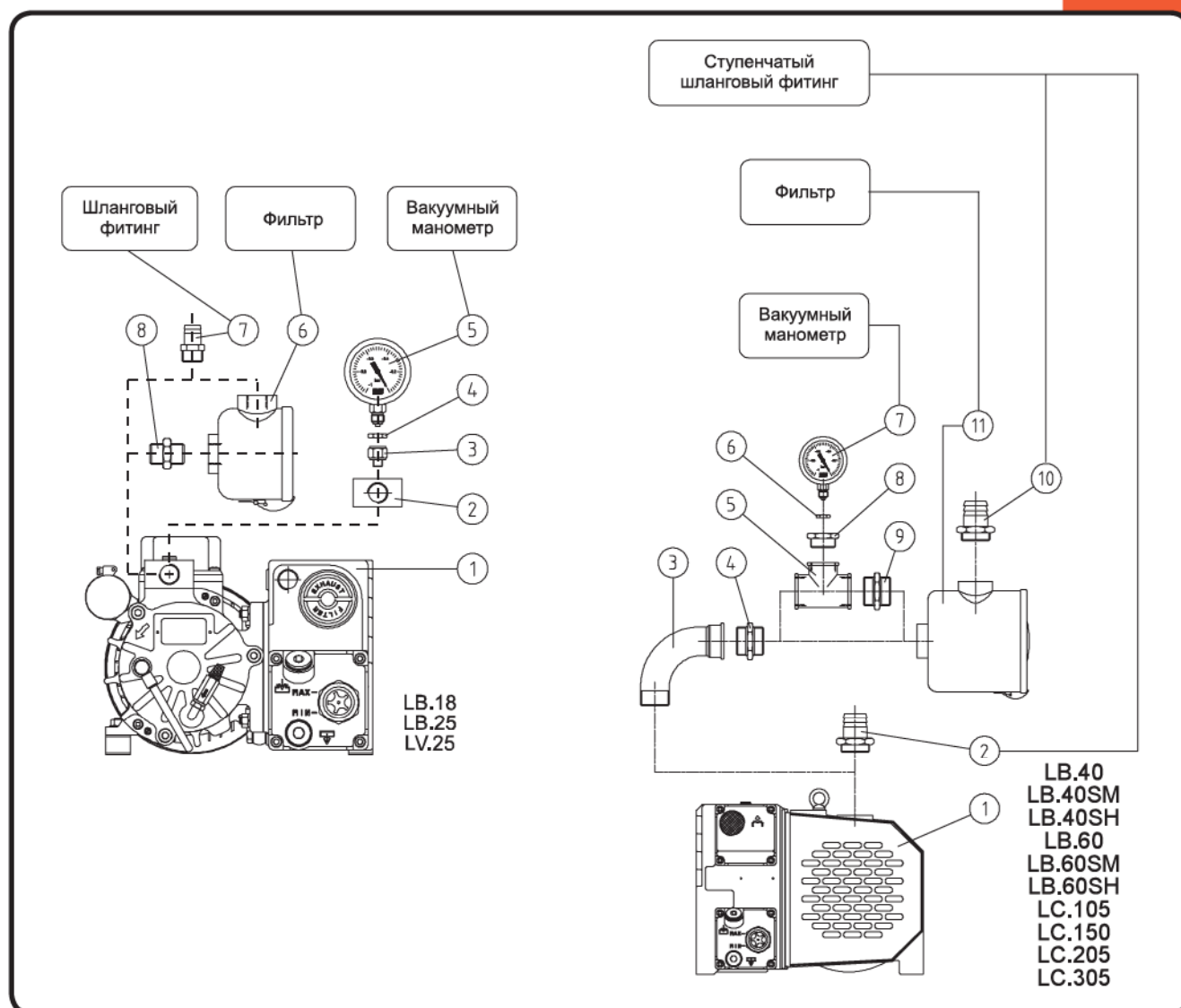


СХЕМА МОНТАЖА ПРИНАДЛЕЖНОСТЕЙ



1	LB.2	LB.3	LB.4	LB.5	LB.6	LB.6CC	LB.8	LA.12
2	2201005			2106022	4508030		4508030	4508031
3	2001012			—				5001003
4	2103006 (Ø12) - 2103004 (Ø9) - 2103002 (Ø7)			9001004/0				9001010
5	9001004			2103007 (Ø12) - 2103009 (Ø17)				2103010 (Ø17)
6	2103003 (Ø9) - 2103001 (Ø7)			0202002	0202001			
7	9009004			9009009	9009004			
8	0202001			—	2101008		—	
9	9007014			2201006	2201006		—	
10	2101001			2001008	—			
11	9007010			—				

СХЕМА МОНТАЖА ПРИНАДЛЕЖНОСТЕЙ



1	LB.18	LB.25	LV.25	LB.40 - LB.40SM LB.40SH	LB.60 - LB.60SM LB.60SH	LC.105 LC.150	LC.205 LC.305
2	—	—	4508020 2 x 0101047	2103012 (Ø25)	2103015 (Ø40)		2103016 (Ø50)
3	2001024			2101017	2101016	2101018	
4	0202002			2001010	2201011	2201007	
5	9009009			2106063	2106056	2106047	
6	9001010	9001024		0202004			
7	2103008 (Ø12) - 2103010 (Ø17)			9009003			
8	5001003			2001017			
9	—			2201014	2201011	2201007	
10	—			2103013 (Ø30)	2103015 (Ø40)	2103016 (Ø50)	
11	—			9001017	9001018	9001019	

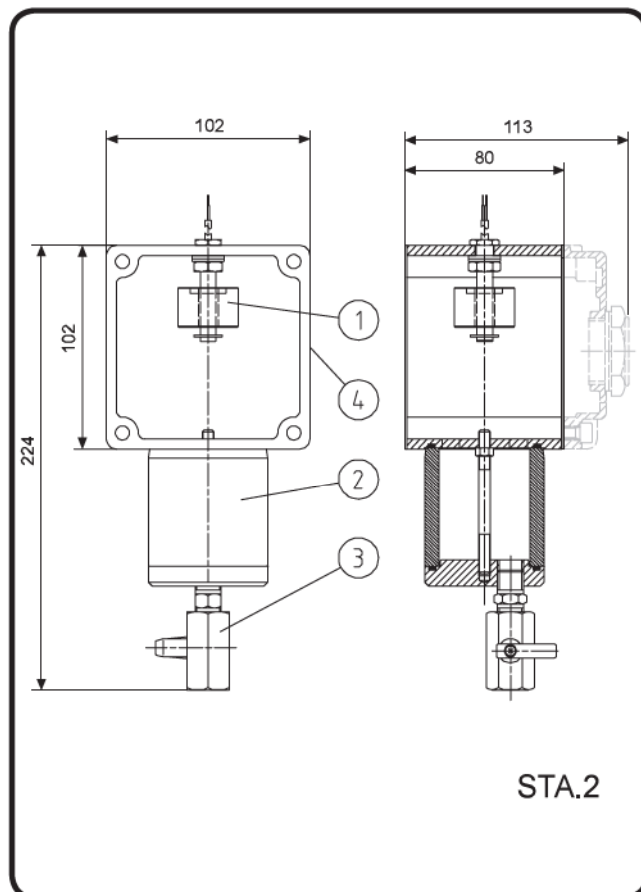
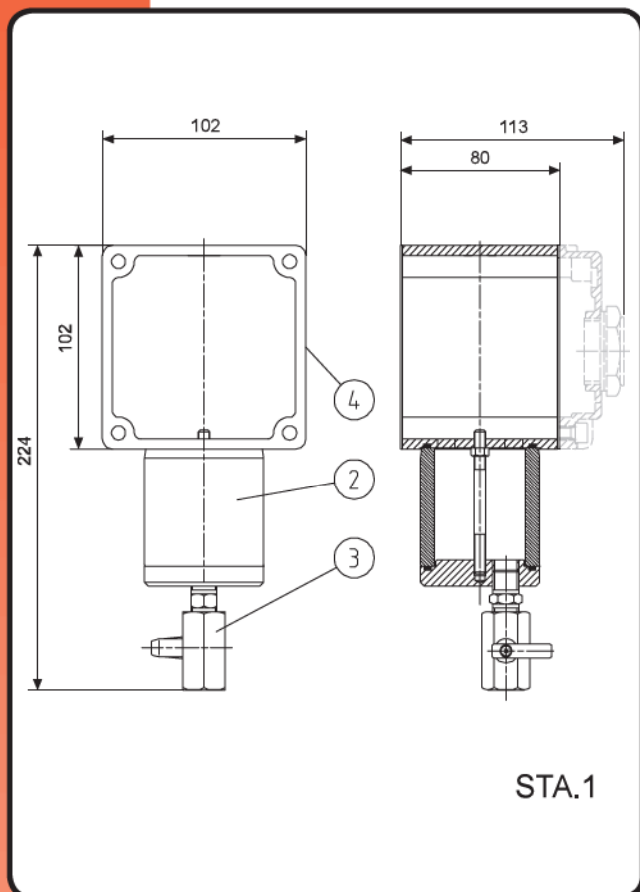


STA

ВОДОУДЕЛИТЕЛЬ.

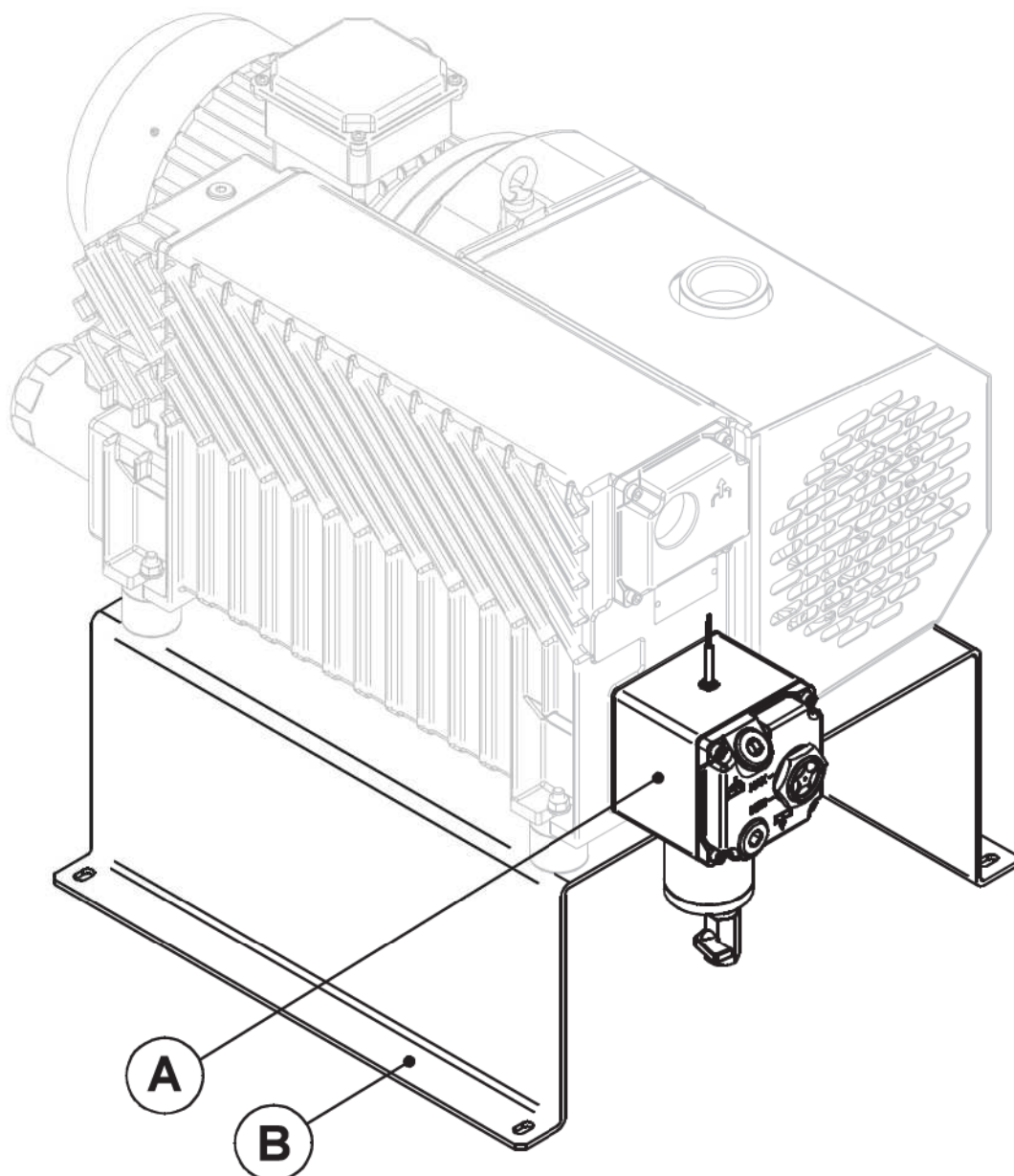
Это устройство рекомендуется для использования с насосами с масляной смазкой для систем, работающих с жидкостями, содержащими избыточное количество пара. Устройство имеет визуальный (стеклянный индикатор [2]) и электронный (реле уровня масла [1]) индикатор уровня жидкостей в баке. Пользователь вручную открывает выпускной клапан [3] под индикатором уровня для удаления конденсированной жидкости. Для насосов с водоотделителем поставляется установочное основание. Благодаря такому устройству вместимость бака увеличивается до 0,35 дм³. Также поставляется модель без электронного индикатора уровня, рекомендуемая для насосов WR, у которых уже есть индикатор уровня жидкости.

Так как такое использование является очень специфическим, DVP рекомендует входной фильтр-сепаратор для конденсата (см. стр. 163).



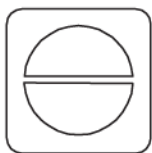
Модель	STA.1	STA.2
Номер по каталогу	5501017	5501016
Активная нагрузка	—	300V - 0,5A - 50VA
Индуктивная нагрузка (*)	—	250V - 0,3A - 30VA

(*) Рекомендуется использовать подавитель помех, вызванных переходным процессом



Модель	Номер по каталогу	A	B	Амортизирующие опоры
LB.25	9601049	5501016	3904037	Установлен
LB.40	9601046	5501016	3904037	3 x 1503001
LB.60	9601047	5501016	3904037	3 x 1503001
LC.105	9603021	5501016	3904037	3 x 1503001
LC.150	9603022	5501016	3904037	3 x 1503001
LC.205	9603023	5501016	3904048	Установлен
LC.305	9603024	5501016	3904048	Установлен
LB.25WR	9690030	5501017	3904037	Установлен
LB.40WR	9690031	5501017	3904037	3 x 1503001
LB.60WR	9690032	5501017	3904037	3 x 1503001
LB.105WR	9603034	5501017	3904037	3 x 1503001

ВНИМАНИЕ: Крепежные элементы НЕ поставляются.



МАСЛОПОЛНЕННЫЕ ВАКУУМНЫЕ НАСОСЫ

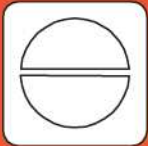
RD.2D - RC.2D - RC.3M	86
RC.4M - RC.4D	88
RC.8M - RC.8D	90
RC.50M	92
DB.2D	94
DC.4D - DC.8D - DC.16D	96
FDS	98
Принадлежности	99



RC.4M



DC.16D



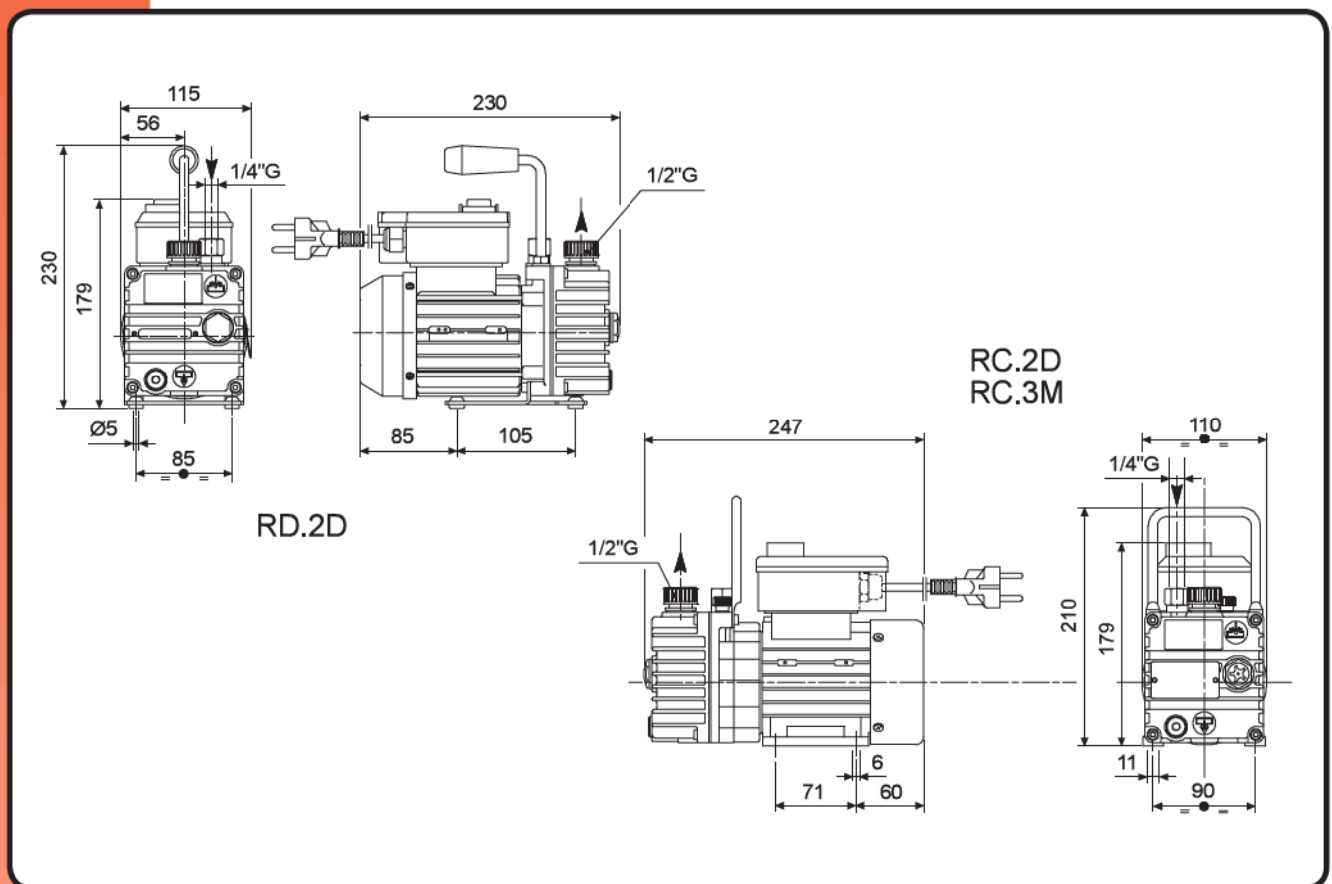
RD.2D
RC.2D
RC.3M

МАСЛОНАПОЛНЕННЫЕ ВАКУУМНЫЕ НАСОСЫ

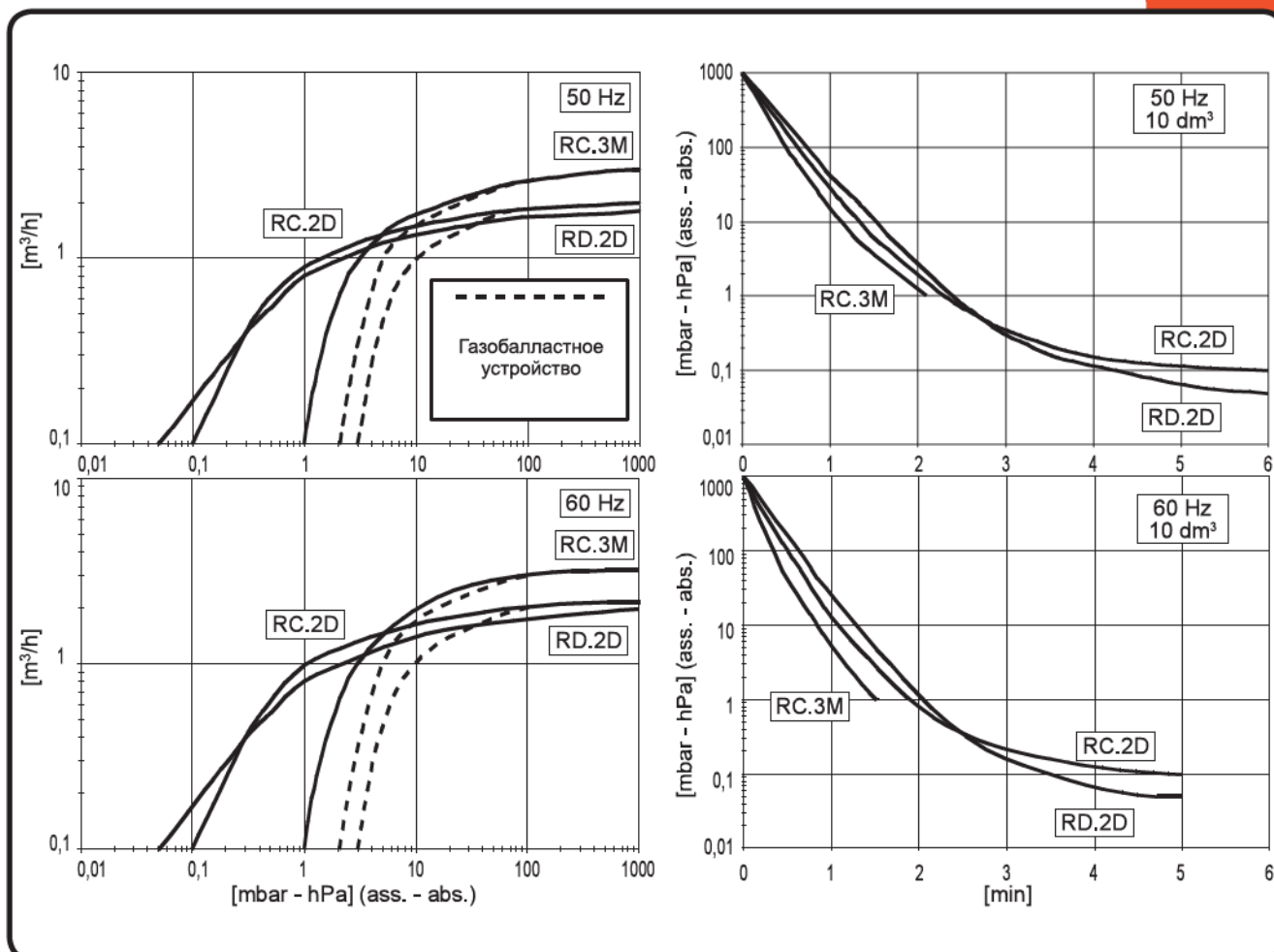
Эти модели специально предназначены для использования в системах замораживания и кондиционирования. Для достижения оптимального предельного остаточного давления используются двух- и однокамерная конструкции. Благодаря моноблочной конструкции и использованию лёгких сплавов, эти насосы имеют небольшие габаритные размеры и вес, что делает их идеальными для установки в небольшом пространстве или на мобильном оборудовании.

СТАНДАРТНЫЙ КОМПЛЕКТ ПОСТАВКИ:

- Тепловая защита (130°C) (только 1~)
- Ручка для транспортировки
- Газобалластное устройство (только для RC.2D и RC.3M)
- Выключатель и кабель со штепселем типа «schuko» (только 1~)
- Обратный масляный клапан
- Масло
- Амортизирующее устройство (только для RD.2D)



Основные принадлежности	RD.2D	RC.2D	RC.3M
Комплект запасных частей	K9602027	K9602019	K9601048
Комплект опор	—	9016002	
Ступенчатый фитинг впускного шланга	2103006 (Ø12)		
Шланговый фитинг 7/16" (1/4" SAE)	2203001		
Ступенчатый фитинг выпускного шланга	2103008 (Ø12)		
Входной фильтр	9001004		
Выходной каплеуловитель	9001039		
Амортизирующие опоры	—	4 x 1503005	



Графики относятся к давлению всасывания и температуре 20°C (погрешность ±10%).

Модель	RD.2D		RC.2D		RC.3M		
	50Hz	60Hz	50Hz	60Hz	50Hz	60Hz	
Номер по каталогу	9602027		9602019		9601048		
Количество камер	2				1		
Номинальная быстрота откачки	m^3/h	2	2,2	2,2	2,4	3,2	3,4
Быстрота откачки «Pneurop»	m^3/h	1,8	2	2,0	2,2	3,0	3,2
Предельное остаточное давление (абс.)	мбар	0,05		0,1		1	
Парциальное предельное остаточное давление (абс.) (McLeod)	мбар	0,01 [7,4]		0,05 [37]		0,5 [376]	
Предельное остаточное давление с газобалластным устройством (абс.)	мбар	—		3,0		2,0	
Максимальное давление всасывания для водяного пара	мбар	—		15		20	
Наибольшая производительность по парам воды	кг/ч	—		0,02		0,04	
Мощность двигателя	(1~) кВт	0,12	0,15	0,12	0,15	0,12	0,15
Число оборотов в минуту	об/мин	2800	3300	2800	3300	2800	3300
Уровень шума (UNI EN ISO 2151)	дБ (A)	52	54	62	64	62	64
Рабочая температура*	°C	45÷50	50÷55	45÷50	50÷55	50÷55	55÷60
Тип масла		SW40		BV32 (SW40)			
Объем масла	дм³	0,15				0,16	
Масса	(1~) кг [H]	5 [49,0]		6 [58,9]		5,5 [54,0]	

(*) Температура окружающей среды 20°C



RC.4M
RC.4D

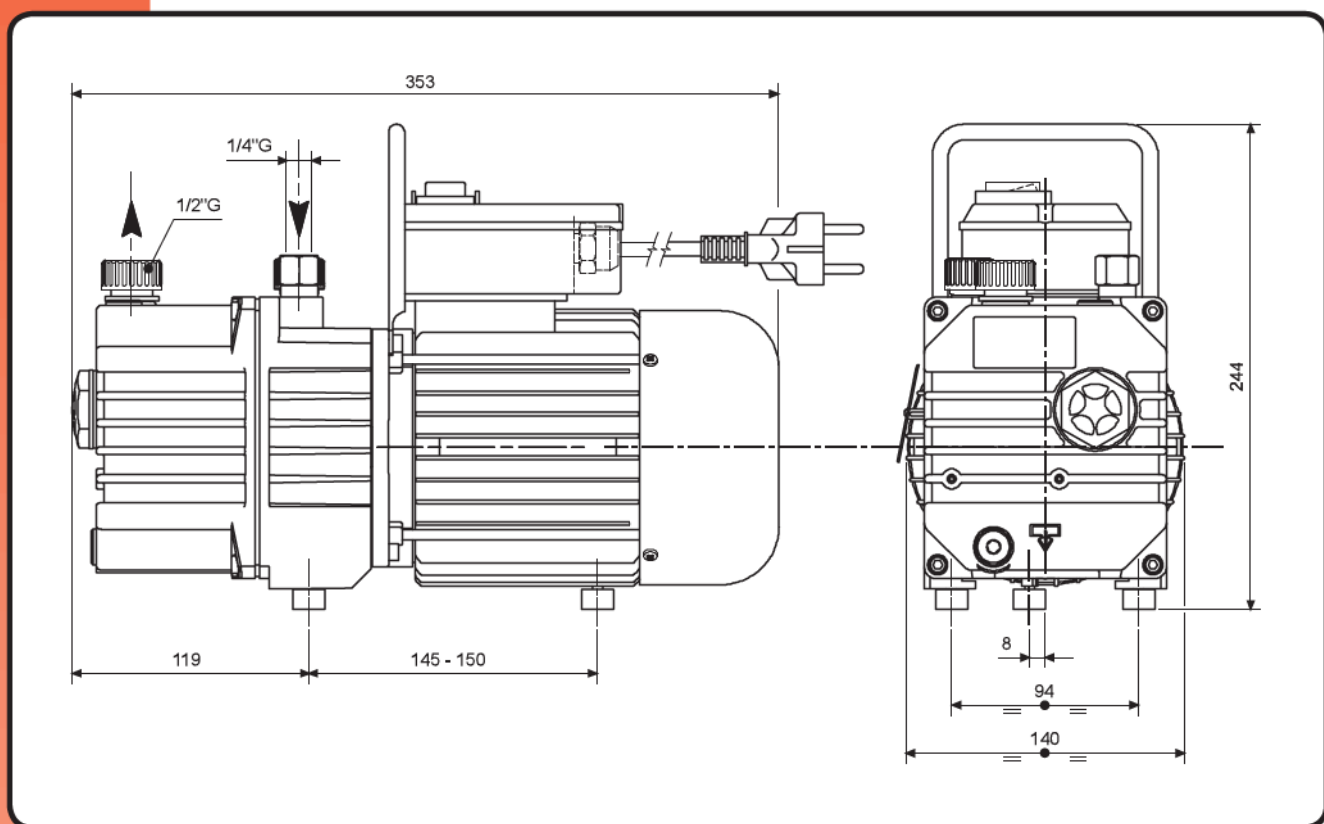
МАСЛОНАПОЛНЕННЫЕ ВАКУУМНЫЕ НАСОСЫ

Эти модели специально предназначены для использования в системах кондиционирования воздуха и в лабораториях. Для достижения оптимального предельного остаточного давления используются двух- и однокамерная конструкции. Привод с непосредственным соединением валов двигателя и насоса обеспечивает надежность работы, долговечность и простоту обслуживания.

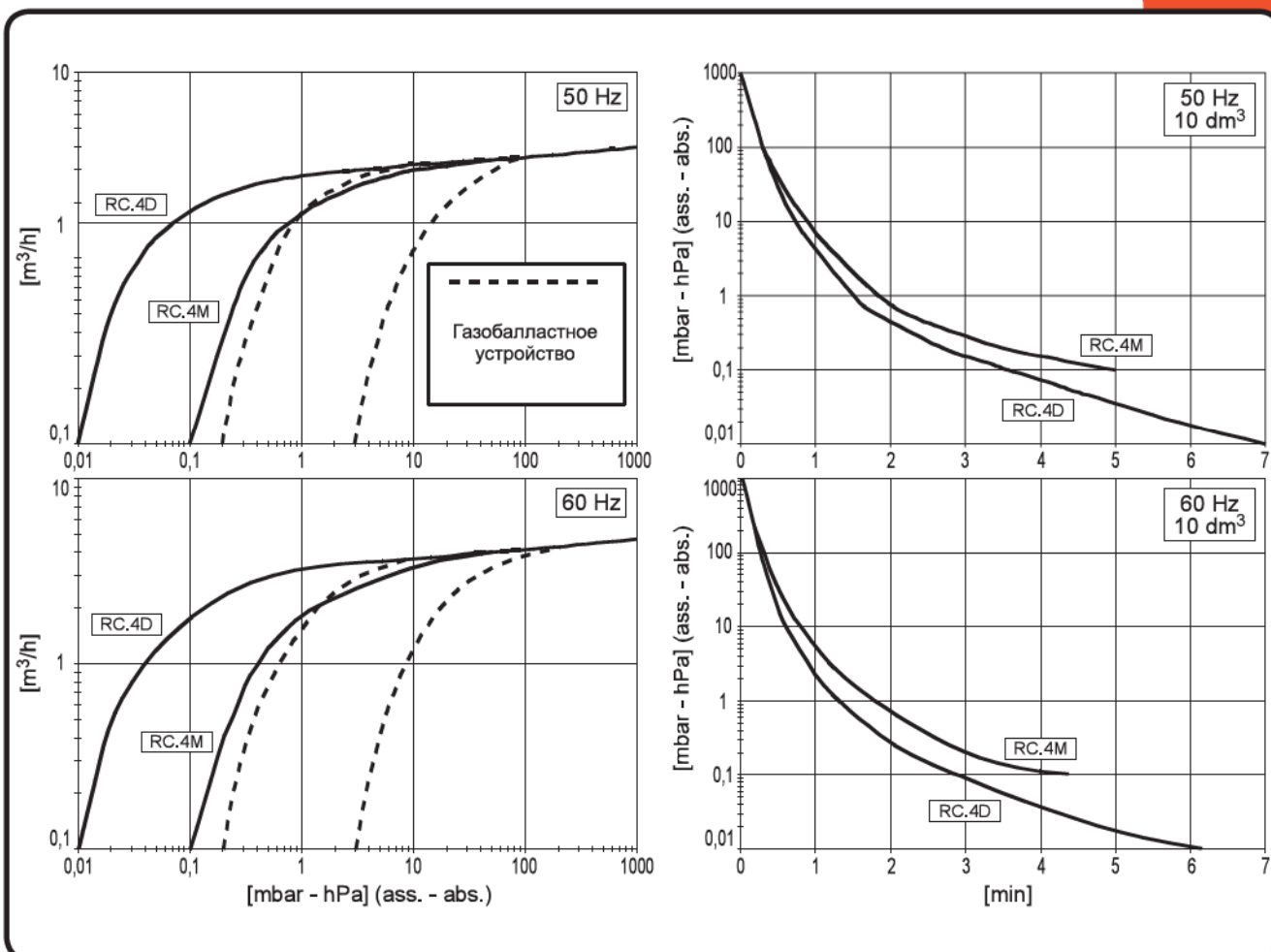
СТАНДАРТНЫЙ КОМПЛЕКТ ПОСТАВКИ:

- Тепловая защита (135°C) (только 1~)
- Ручка для транспортировки
- Газобалластное устройство
- Выключатель (только 1~)
- Кабель со штепселем типа «schuko» (только 1~)
- Обратный клапан (RC.4M)/ Дренажная система (RC.4D)
- Масло AV68
- Амортизирующие опоры

Также поставляется версия для подсоединения к стандартным электродвигателям M71/4 B14 в соответствии с IEC-72.



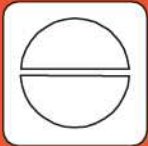
Основные принадлежности	RC.4M	RC.4D
Минимальный комплект запасных частей	K9601038	K9602020
Большой комплект запасных частей	K9601038/1	K9602020/1
Комплект опор		9016003
Ступенчатый фитинг впускного шланга		2103006 (Ø12)
Шланговый фитинг 7/16" (1/4" SAE)		2203001
Ступенчатый фитинг выпускного шланга		2103008 (Ø12)
Входной фильтр		9001004
Выходной каплеуловитель		9001039



Графики относятся к давлению всасывания и температуре 20°C (погрешность ±10%).

Модель	RC.4M		RC.4D	
	50Hz	60Hz	50Hz	60Hz
Номер по каталогу	9601038		9602020	
Количество камер	1		2	
Номинальная быстрота откачки	4,3	5,0	4,3	5,0
Быстрота откачки «Pneupor»	4,0	4,6	4,0	4,6
Предельное остаточное давление (абс.)	0,1		0,01	
Парциальное предельное остаточное давление (абс.) (McLeod)	0,05 [37]		0,005 [3,7]	
Предельное остаточное давление с газобалластным устройством (абс.)	3,0		0,2	
Максимальное давление всасывания для водяного пара	40		20	
Наибольшая производительность по парам воды	0,1		0,05	
Мощность двигателя	(1~); (3~) кВт		0,37	
Число оборотов в минуту	1400	1700	1400	1700
Уровень шума (UNI EN ISO 2151)	52	54	52	54
Рабочая температура*	50 ± 55			
Тип масла	AV68 (SW60)			
Объем масла	0,45		0,35	
Масса	(1~) кг [H]	11 [107,9]	12 [117,7]	
	(3~) кг [H]	9 [88,29]	10 [98,1]	

(*) Температура окружающей среды 20°C



RC.8M
RC.8D

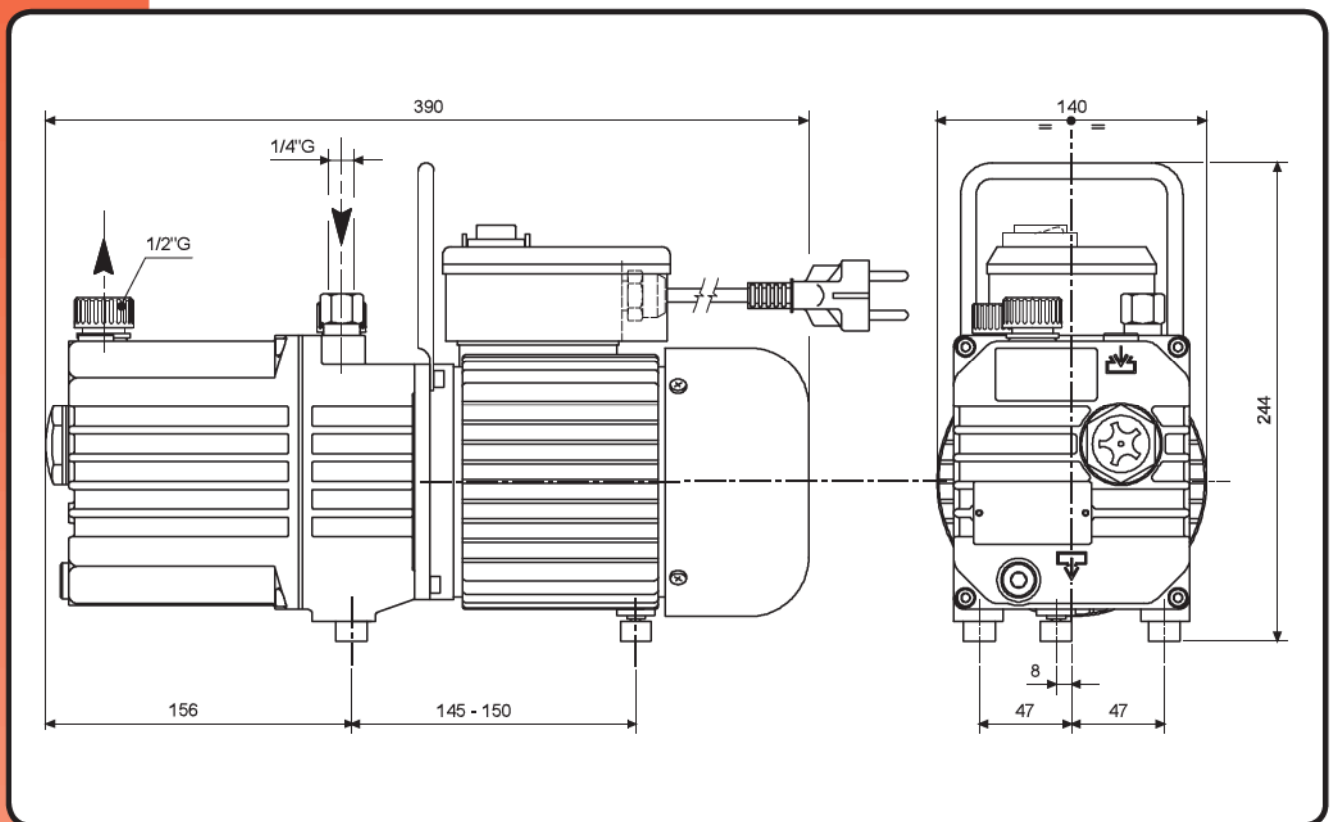
МАСЛОНАПОЛНЕННЫЕ ВАКУУМНЫЕ НАСОСЫ

Эти модели специально предназначены для использования в системах кондиционирования воздуха и в лабораториях. Для достижения оптимального предельного остаточного давления используются двух- и однокамерная конструкции. Привод с непосредственным соединением валов двигателя и насоса обеспечивает надежность работы, долговечность и простоту обслуживания.

СТАНДАРТНЫЙ КОМПЛЕКТ ПОСТАВКИ:

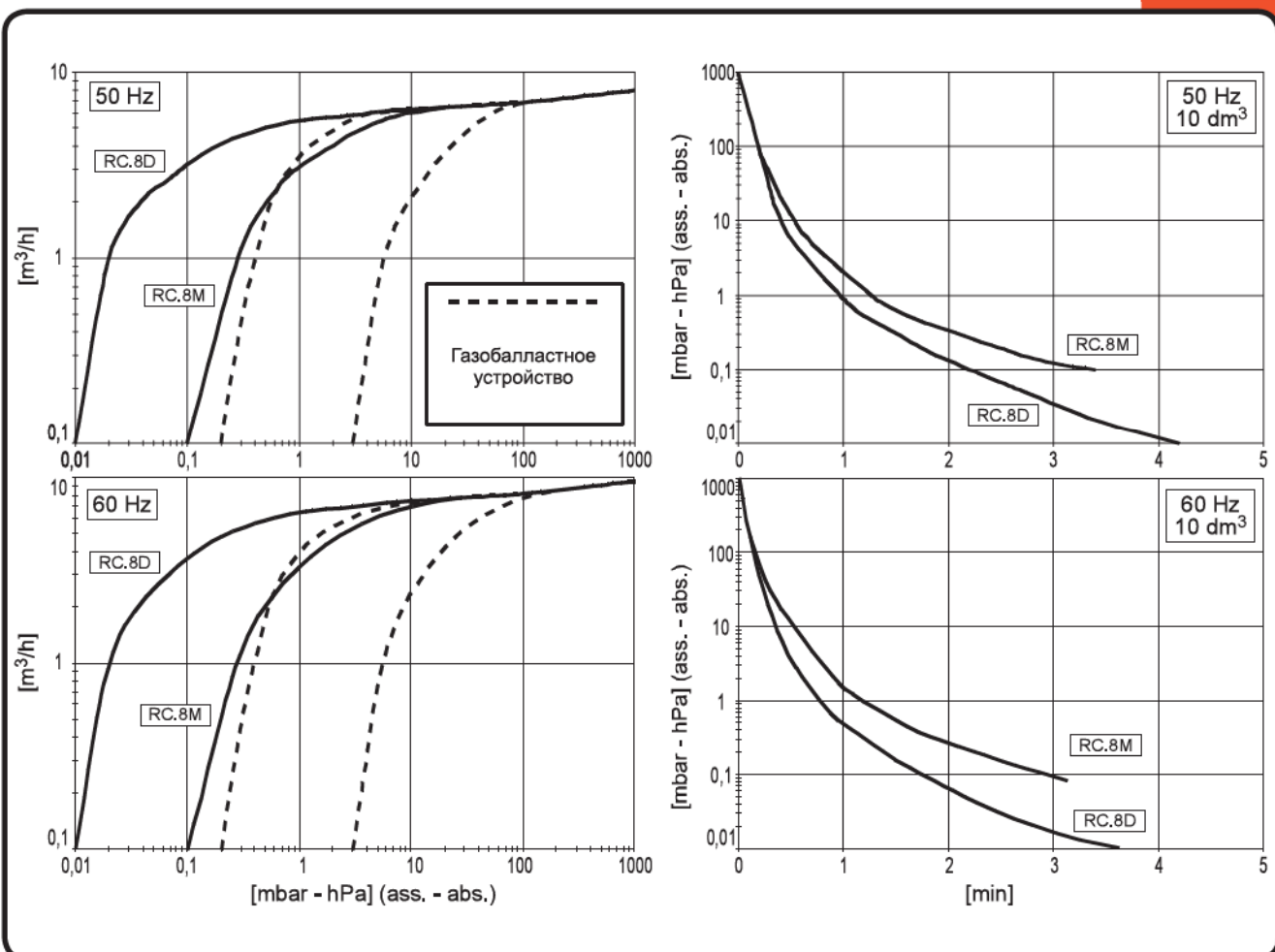
- Тепловая защита (135°C) (только 1~)
- Ручка для транспортировки
- Газобалластное устройство
- Выключатель (только 1~)
- Кабель со штепселем типа «schuko» (только 1~)
- Обратный клапан (RC.8M) / Дренажная система (RC.8D)
- Масло AV68
- Амортизирующие опоры

Также поставляется версия для подсоединения к стандартным электродвигателям M71/4 B14 в соответствии с IEC-72.



Основные принадлежности	RC.8M	RC.8D
Минимальный комплект запасных частей	K9601039	K9602021
Большой комплект запасных частей	K9601039/1	K9602021/1
Комплект опор	9016003	
Ступенчатый фитинг впускного шланга	2103006 (Ø12)	
Шланговый фитинг 7/16" (1/4" SAE)	2203001	
Ступенчатый фитинг выпускного шланга	2103008 (Ø12)	
Входной фильтр	9001004	
Выходной каплеуловитель	9001054**	

(**) Требуется адаптер (см. стр. 98)



Графики относятся к давлению всасывания и температуре 20°C (погрешность ±10%).

Модель	RC.8M		RC.8D		
	50Hz	60Hz	50Hz	60Hz	
Номер по каталогу	9601039		9602021		
Количество камер	1		2		
Номинальная быстрота откачки	м³/ч	8,5	10,2	8,5	10,2
Быстрота откачки «Pneupor»	м³/ч	8,0	9,5	8,0	9,5
Предельное остаточное давление (абс.)	мбар	0,1		0,01	
Парциальное предельное остаточное давление (абс.) (McLeod)	мбар	0,05 [37]		0,005 [3,7]	
Предельное остаточное давление с газобалластным устройством (абс.)	мбар	3,0		0,2	
Максимальное давление всасывания для водяного пара	мбар	40		20	
Наибольшая производительность по парам воды	кг/ч	0,18		0,09	
Мощность двигателя	(1~); (3~) кВт	0,37			
Число оборотов в минуту	об/мин	1400	1700	1400	1700
Уровень шума (UNI EN ISO 2151)	дБ (A)	52	54	52	54
Рабочая температура*	°C	50 ± 55			
Тип масла		AV68 (SW60)			
Объем масла	дм³	0,45		0,35	
Масса	(1~) кг [H] (3~) кг [H]	12 [122,6] 10 [981]		13,2 [129,5] 11,2 [109,9]	

(*) Температура окружающей среды 20°C



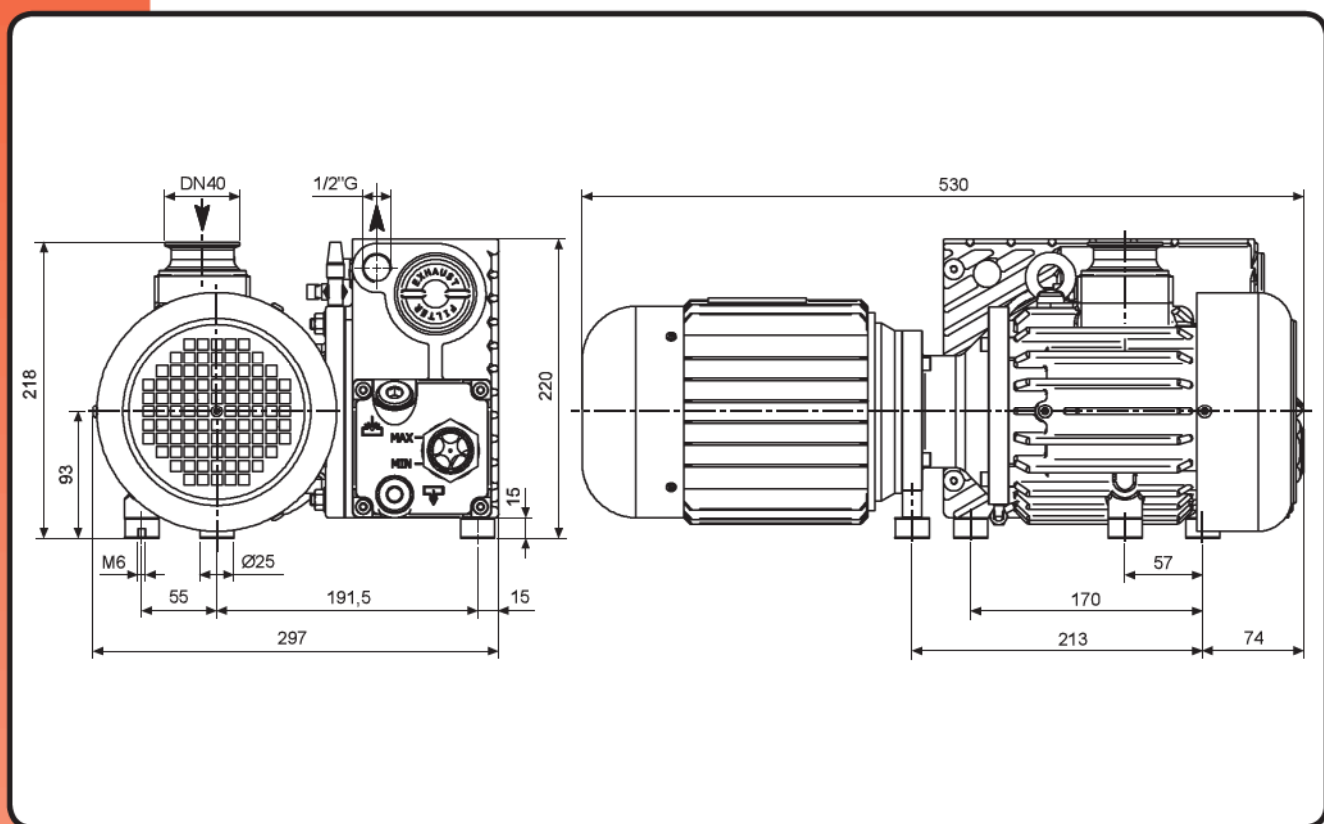
RC.50M

НАСОСЫ С МАСЛЯНОЙ СМАЗКОЙ РЕЦИРКУЛЯЦИОННОГО ТИПА.

Низкий уровень шума и простота обслуживания - это основные характеристики данной серии. Это делает насос пригодным для использования в установках заморозки и кондиционирования воздуха; в промышленных центрифугах; для вакуумного литья ценных металлов и воздушных шлюзов. Привод с непосредственным соединением валов двигателя и насоса обеспечивает надежность работы, долговечность и простоту обслуживания. Также система амортизации и восстановления с перепускным клапаном обеспечивает отсутствие масляных паров на выходе насоса.

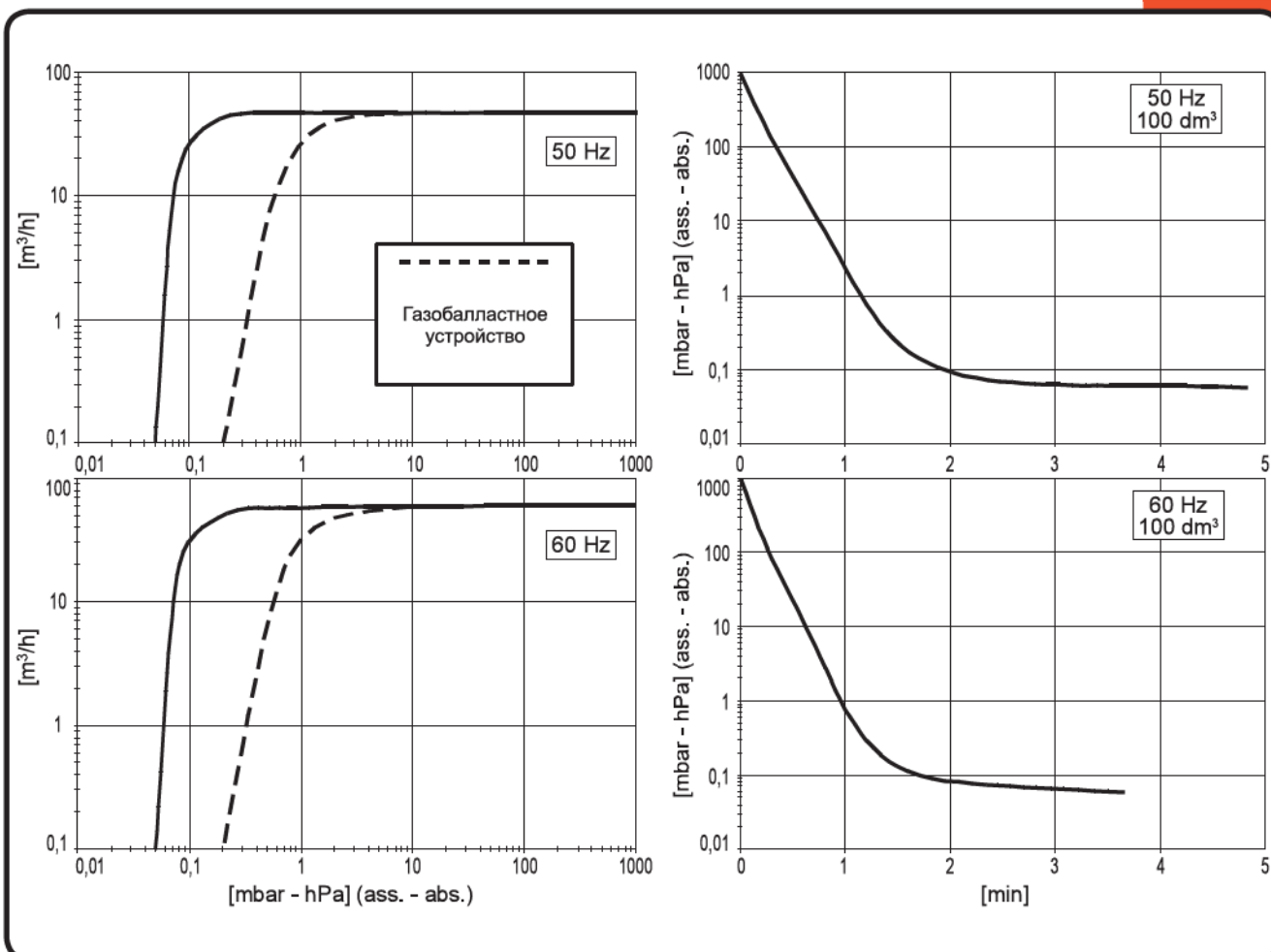
СТАНДАРТНЫЙ КОМПЛЕКТ ПОСТАВКИ:

- Газовый балласт
- Амортизирующие опоры
- Обратный клапан
- Масло SW 60
- Выходной каплеуловитель



Основные принадлежности	RC.50M
Минимальный комплект запасных частей	K9603025
Большой комплект запасных частей	K9603025/1
Ступенчатый фитинг впускного шланга	2104018 (Ø25)* - 4508045 (1»G)*
Ступенчатый фитинг выпускного шланга	2103010 (Ø17)

(*). См. описание монтажа на стр. 99.



Графики относятся к давлению всасывания и температуре 20°C (погрешность ±10%).

Модель	RC.50M		
	50Hz	60Hz	
Номер по каталогу	9603025		
Количество камер	1		
Номинальная быстрота откачки	м³/ч	50	60
Предельное остаточное давление (абс.)	мбар	0,05	
Предельное остаточное давление с газобалластным устройством (абс.)	мбар	0,2	
Максимальное давление всасывания для водяного пара	мбар	8	10
Наибольшая производительность по парам воды	кг/ч	0,4	0,5
Мощность двигателя	(3~) кВт	1,1	1,35
Число оборотов в минуту	об/мин	1400	1700
Уровень шума (UNI EN ISO 2151)	дБ (А)	63	66
Рабочая температура*	°C	55 ÷ 60	60 ÷ 65
Тип масла	SW60		
Объем масла	дм³	0,7 ÷ 1	
Масса	(3~) кг [Н]	33,5 [328,6]	

(*) Температура окружающей среды 20°C



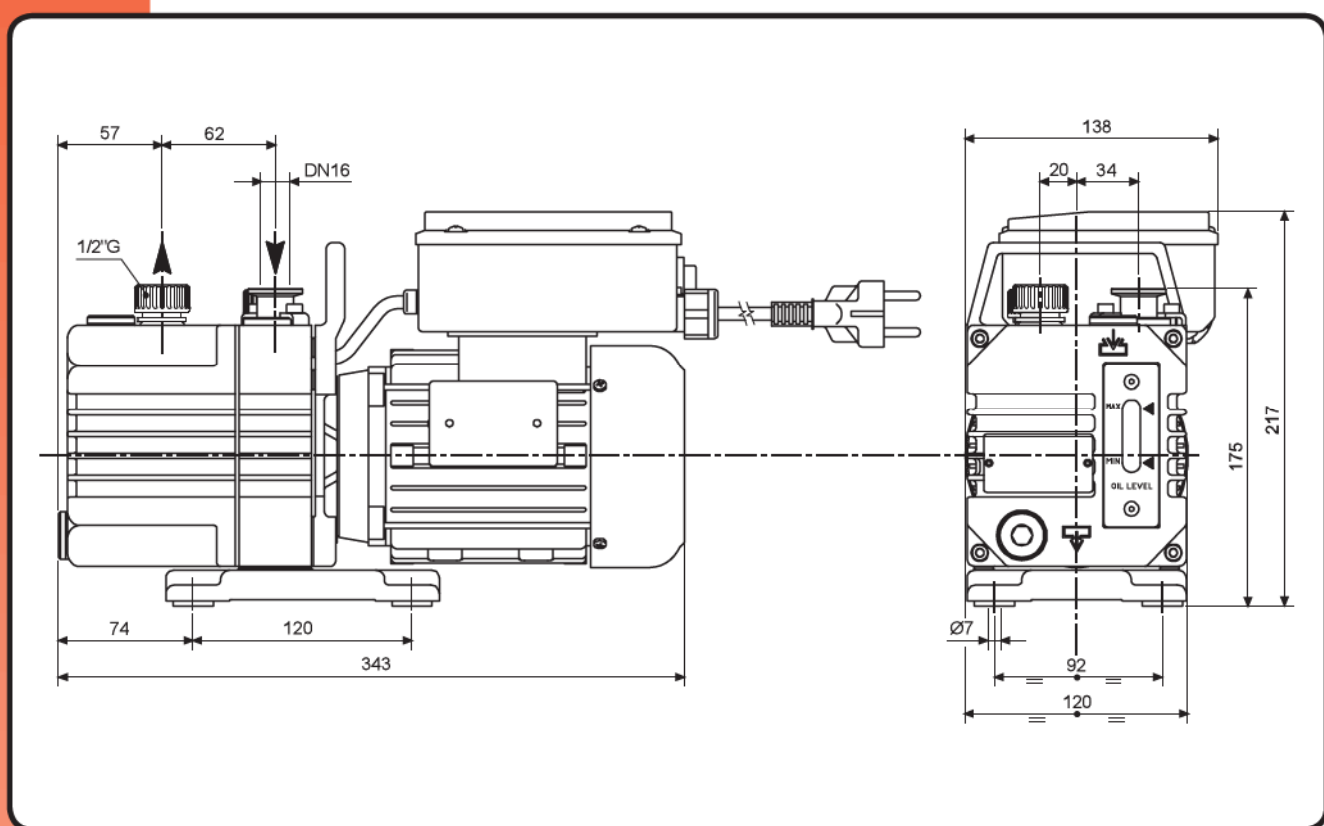
DB.2D

МАСЛОНАПОЛНЕННЫЕ ВАКУУМНЫЕ НАСОСЫ

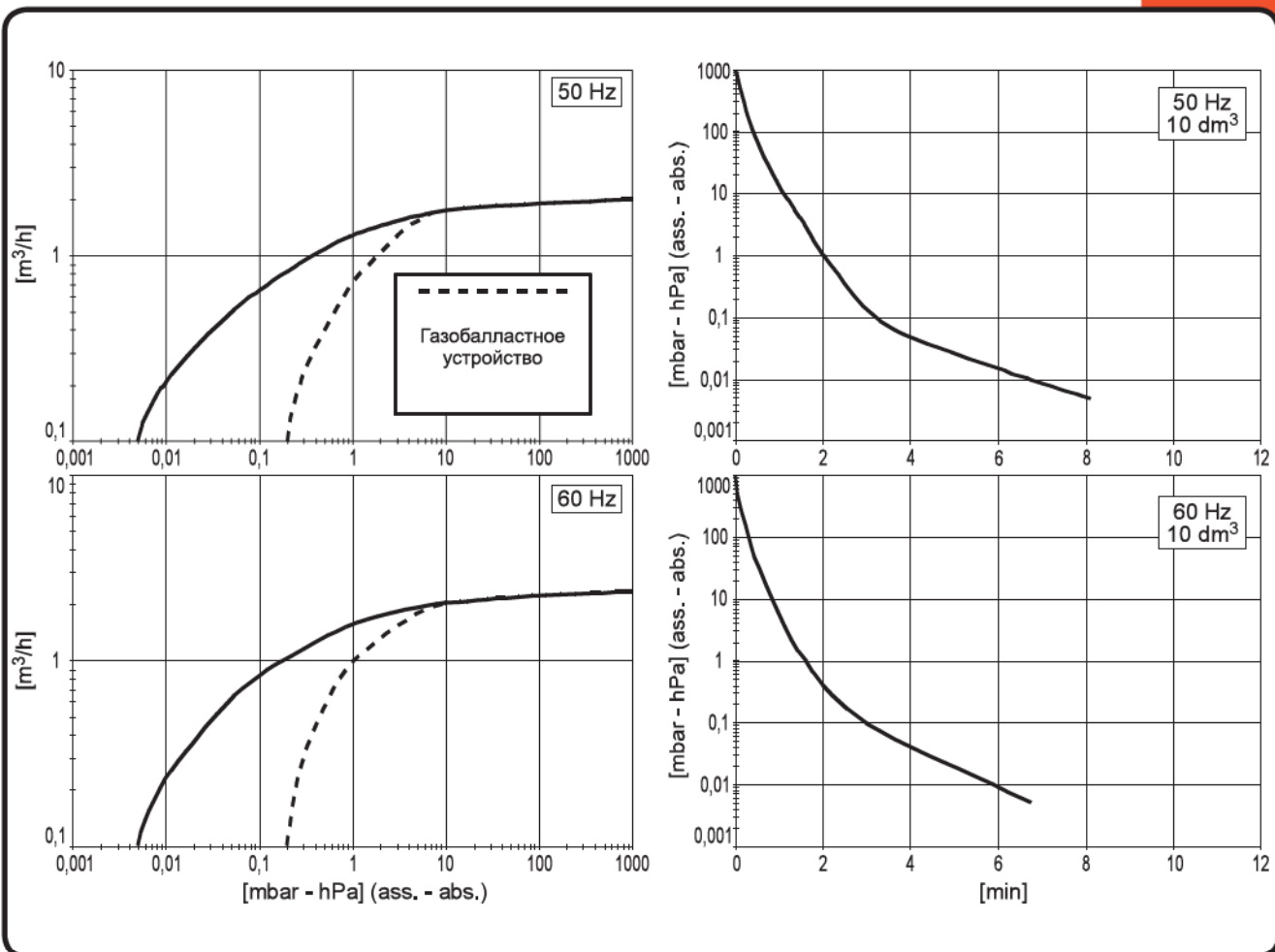
Очень высокий уровень надежности, отсутствие вибраций, низкий уровень шума и простота обслуживания - основные характеристики насосов этой серии, что делает их подходящими для использования в лабораториях, исследовательских институтах и университетах. Привод с непосредственным соединением валов двигателя и насоса обеспечивает надежность работы, долговечность и простоту обслуживания. Также насосы этой серии могут использоваться в качестве форвакуумных насосов в агрегатах со сверхвысоким вакуумом.

СТАНДАРТНЫЙ КОМПЛЕКТ ПОСТАВКИ:

- Выключатель (только 1~)
- Амперметрический прерыватель цепи (ручной сброс; только 1~)
- Кабель со штепселем типа «schuko» (только 1~)
- Газобалластное устройство
- Ручка для транспортировки
- Амортизирующие опоры
- Масло SW60
- Электромагнитная пневматическая перепускная система



Основные принадлежности	DB.2D
Минимальный комплект запасных частей	K9602017
Большой комплект запасных частей	K9602017/1
Ступенчатый фитинг выпускного шланга	2103008 (Ø12)
Выходной каплеуловитель	9001039



Графики относятся к давлению всасывания и температуре 20°C (погрешность ±10%).

Модель	DB.2D	
	50Hz	60Hz
Номер по каталогу	9602017	
Количество камер	2	
Номинальная быстрота откачки	м³/ч 2,4	2,9
Быстрота откачки «Pneupor»	м³/ч 2	2,4
Предельное остаточное давление (абс.)	мбар 0,005	
Парциальное предельное остаточное давление (абс.) (McLeod)	мбар 0,0005 [0,37]	
Предельное остаточное давление с газобалластным устройством (абс.)	мбар 0,2	
Максимальное давление всасывания для водяного пара	мбар 15	
Наибольшая производительность по парам воды	кг/ч 0,02	
Мощность двигателя	(1~) кВт 0,25	0,30
Число оборотов в минуту	об/мин 2800	3300
Уровень шума (UNI EN ISO 2151)	дБ (A) 52	54
Рабочая температура*	°C 45÷50	
Тип масла	SW60	
Объем масла	дм³ 0,26 ÷ 0,37	
Масса	(1~) кг [H] 10 [98,1]	

(*) Температура окружающей среды 20°C



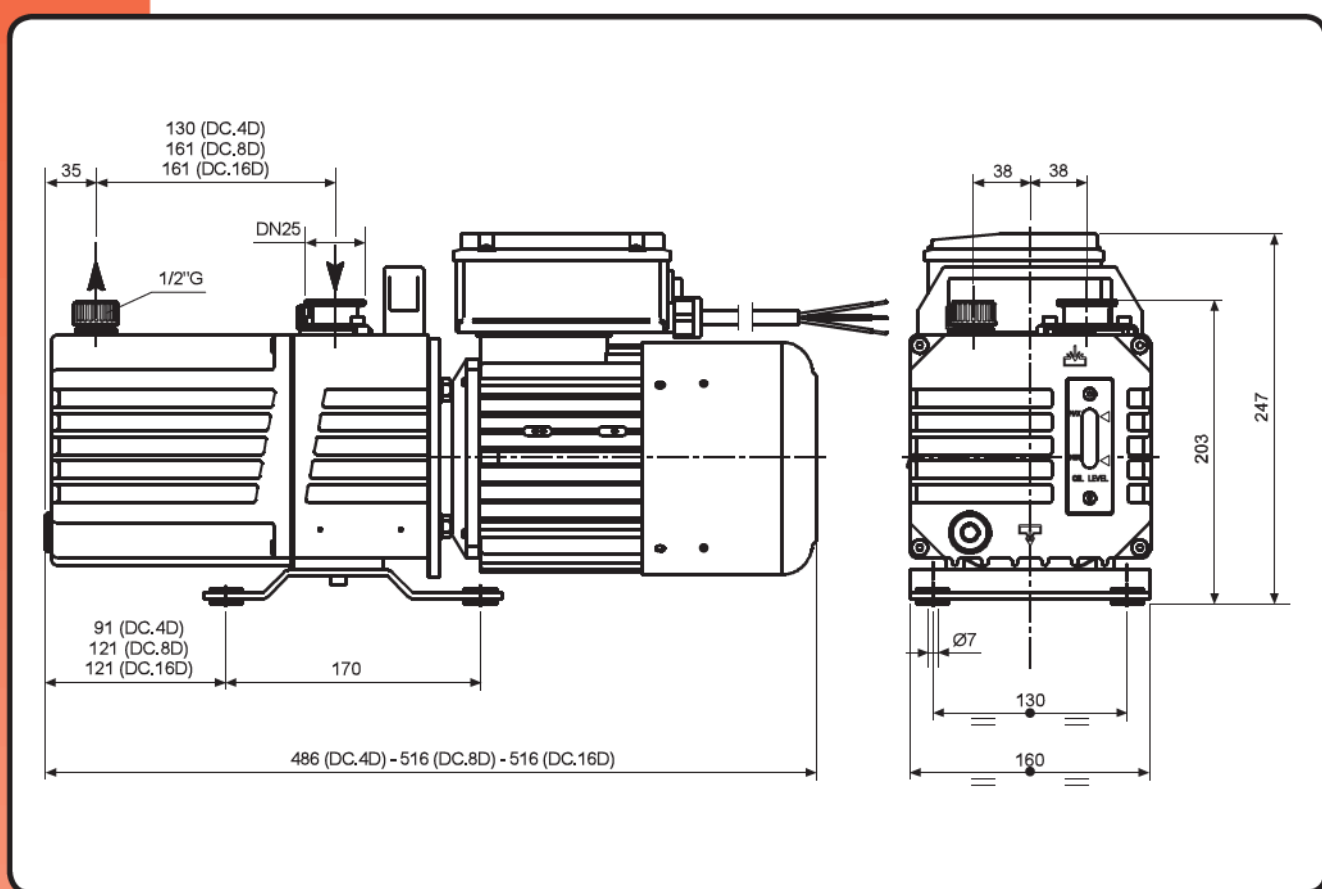
DC.4D
DC.8D
DC.16D

МАСЛОНАПОЛНЕННЫЕ ВАКУУМНЫЕ НАСОСЫ

Очень высокий уровень надежности, отсутствие вибраций, низкий уровень шума и простота обслуживания - основные характеристики насосов этой серии, что делает их подходящими для использования в лабораториях, исследовательских институтах и университетах. Привод с непосредственным соединением валов двигателя и насоса обеспечивает надежность работы, долговечность и простоту обслуживания. Также насосы этой серии могут использоваться в качестве форвакуумных насосов в агрегатах со сверхвысоким вакуумом.

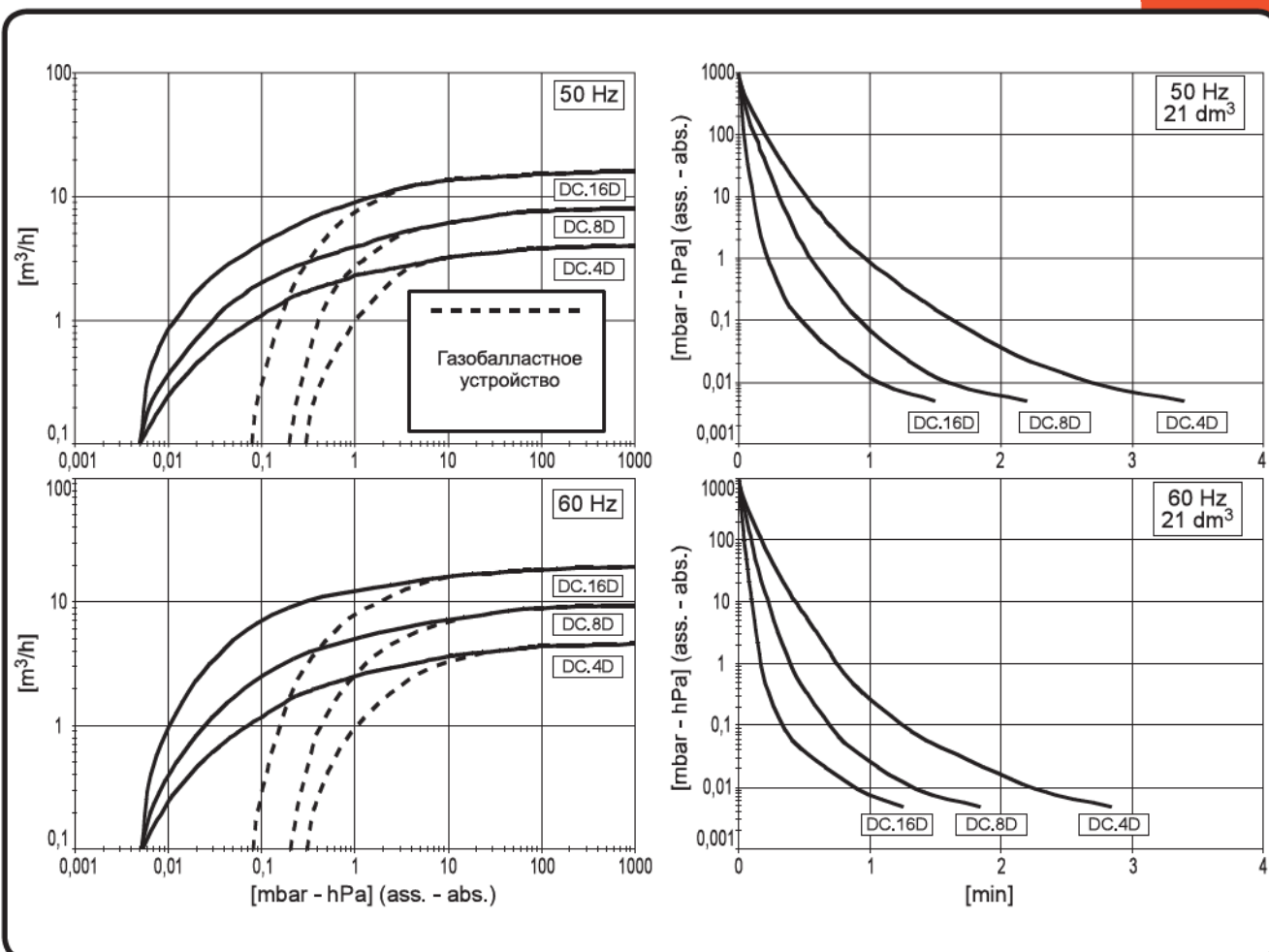
СТАНДАРТНЫЙ КОМПЛЕКТ ПОСТАВКИ:

- Выключатель (только 1~)
- Кабель без штепселя (только 1~)
- Тепловая защита (130°C) (только 1~)
- Газобалластное устройство
- Ручка для транспортировки
- Амортизирующие опоры
- Масло SW100
- Гидравлическая перепускная система



Основные принадлежности	DC.4D	DC.8D	DC.16D
Комплект запасных частей	K9602024	K9602025	K9602026
Комплект опор	K9602024/1	K9602025/1	K9602026/1
Ступенчатый фитинг впускного шланга	2103008 (Ø12)		
Шланговый фитинг 7/16" (1/4" SAE)	4508016 (3/8»G) - 4508040 (1/2" G)		
Амортизирующие опоры	9001054**		

(**) Требуется адаптер (см. стр. 98)



Графики относятся к давлению всасывания и температуре 20°C (погрешность ±10%).

Модель	DC.4D		DC.8D		DC.16D		
	50Hz	60Hz	50Hz	60Hz	50Hz	60Hz	
Номер по каталогу	9602024		9602025		9602026		
Количество камер	2						
Номинальная быстрота откачки	м³/ч	6,5	7,5	9	11	17	21
Быстрота откачки «Рнеурор»	м³/ч	5,6	6,4	8,2	9,6	16	17
Предельное остаточное давление (абс.)	мбар	0,005					
Парциальное предельное остаточное давление (абс.) (McLeod)	мбар	0,0005 [0,37]					
Предельное остаточное давление с газобалластным устройством (абс.)	мбар	0,3	0,2	0,08			
Максимальное давление всасывания для водяного пара	мбар	37	51	25	33	17	23
Наибольшая производительность по парам воды	кг/ч	0,15	0,22	0,15	0,24	0,22	0,35
Мощность двигателя	(1~) кВт	0,75	0,90	0,75	0,90	0,75	0,90
	(3~) кВт	0,55	0,66	0,55	0,66	0,55	0,66
Число оборотов в минуту	об/мин	1400	1700	1400	1700	1400	1700
Уровень шума (UNI EN ISO 2151)	дБ (A)	52	54	52	54	52	54
Рабочая температура*	°C	55÷60		55÷60		60÷65	
Тип масла		SW100					
Объем масла	дм³	0,53÷0,70		0,75÷1,00		0,62÷0,80	
Масса	(1~) кг [H]	22,5 [220,7]		23,5 [233,5]		25,5 [250,1]	
	(3~) кг [H]	19,5 [191,3]		20,5 [201,1]		22,5 [220,7]	

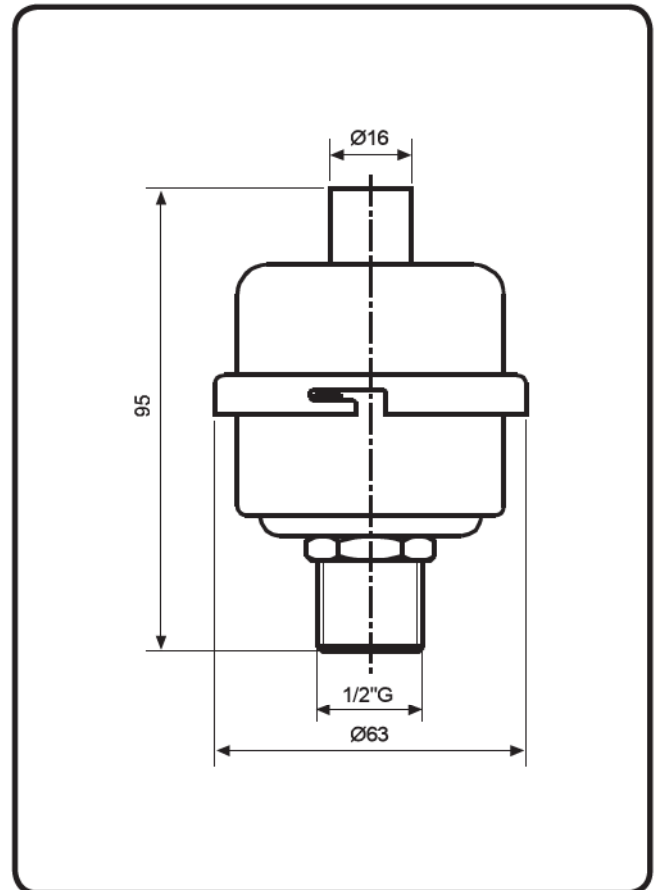
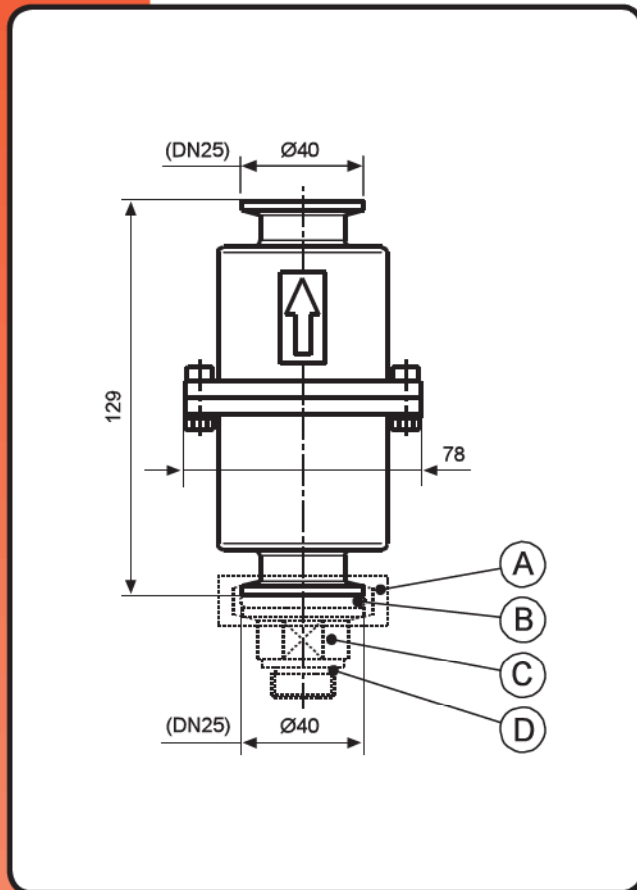
(*) Температура окружающей среды 20°C



FDS

ФИЛЬТРЫ.

В выхлопных газах пластинчато-роторных насосов высокого вакуума содержится масляный туман, количество которого высоко при давлении более 10 мбар. Данные фильтры разработаны для решения этой проблемы и оснащены встроенным клапаном избыточного давления, срабатывающим при засоре фильтрующего элемента и предотвращающим повышение давления в насосе. При засоре фильтрующего элемента его можно просто заменить. Другие модели показаны на стр. 166.



Модель	FDS.18	FDS.8
Номер по каталогу	9001054	9001039
Номинальная быстрота откачки м ³ /ч	18	8
Масса кг [Н]	0,16 [1,5]	0,17 [1,6]
Фильтрующий элемент	1801030	1801028

Принадлежности

A Зажим	2104001	—
B Центрирующее кольцо	2104002	—
C Фитинг 1/2"Г - DN25	4605017	—
D Сальник фитинга	1001044	—

Элементы (A; B; C; D) нужно вставлять в фильтр насоса в первую очередь.



Элемент	Материал	DN	A	B	C	D	Номер
<p>Ступенчатый шланговый фитинг</p>	Нержавеющая сталь	16	40	12	8	30	2104010
	Нержавеющая сталь	25	45	12	8	40	2104007
	Нержавеющая сталь	25	45	15	10	40	2104004
	Нержавеющая сталь	25	45	20	16	40	2104003
	Алюминий	40	40	25	21	55	2104018
<p>Центрирующее кольцо</p>	Нержавеющая сталь	10 - 16	17	5,33	10	12	2104015
	Нержавеющая сталь	16	17	5,33	16	17	2104012
	Нержавеющая сталь	25	26	5,33	25	26	2104002
	Нержавеющая сталь	40	41	5,33	40	41	2104019
<p>Зажим</p>	Алюминий	16	62	45	—	—	2104011
	Алюминий	25	72	55	—	—	2104001
	Алюминий	40	90	70	—	—	2104020
<p>Входной/выходной фитинг</p>	Нержавеющая сталь	16	1/4"G	20	1001010	30	4508023
	Нержавеющая сталь	25	1/4"G	30	1001010	40	4508032
	Алюминий	25	1/2"G	20	1001044	40	4605017
	Алюминий	40	1"G *	20	—	55	4508045
<p>Переходный фитинг</p>	Нержавеющая сталь	25 - 16	40	30	28	—	2104008
	Нержавеющая сталь	40 - 25	55	30	28	—	2104021
<p>Т-образный фитинг</p>	Нержавеющая сталь	25	25	25	50	100	2104005
	Нержавеющая сталь	25 - 16	25	16	50	100	2104016



ВИХРЕВЫЕ ВОЗДУХОДУВКИ

Воздуходувки	102
TSB	103
TDB	108
VLV	112 / 114
VLP	113 / 115
SAD - SAS	116
FAS - FCM	117
VSF	118



TSB.210



ВИХРЕВЫЕ ВОЗДУХОДУВКИ

Одно- и двухступенчатые вихревые воздуходувки DVP предназначены для всасывания или сжатия газа или негорючих смесей. Отсутствие смазочных материалов гарантирует, что в сжимаемом газе нет масла.

Воздуходувки подсоединяются прямо к двухполюсным (2800/330 об/мин), трех- или однофазным асинхронным 50/60 Гц электродвигателем с принудительным охлаждением с защитой класса IP 55 в соответствии со стандартами IEC 34.1.

Обе боковых горизонтальных опоры имеются во всех моделях.

Запрещается превышать максимальное Δp , указанное на схемах и в таблицах, как функцию от установленной мощности. При необходимости установить перепускной клапан (см. стр. 112 ÷ 115).

ОСОБЕННОСТИ КОНСТРУКЦИИ.

Моноблочная конструкция с электродвигателем, подключаемым прямо к корпусу воздуходувки; лопасти фиксируются прямо на приводном валу; подшипник на передней крышке; алюминиевое литье под давлением.

Воздуходувки имеют небольшие габаритные размеры и вес.

ПРЕИМУЩЕСТВА.

Основные преимущества при использовании вихревых воздуходувок:

- не требуют обслуживания;
- не загрязняются от пропускаемых газов;
- бесшумная работа;
- небольшие габаритные размеры и вес;
- простота установки;
- устойчивость и отсутствие вибраций.

ПРИМЕНЕНИЕ.

Вихревые воздуходувки могут использоваться для передачи газа на агрегаты и установки, в которых требуется средний (одноступенчатые турбины) или высокий (двухступенчатые турбины) уровень всасывания и давление на входе, а также максимальная безопасность и низкий уровень шума.

Основные сферы применения: пневматические конвейеры - очистные сооружения - ванны для гальванизации - обогащение кислородом аквариумов и рыбохозяйственных водоемов, подача воздуха в промышленные печи и горелки - печатные машины - распыление и опрыскивание сельскохозяйственных продуктов - ожижение порошков - встряхивание пищевых продуктов - мойка бутылок и наполнение агрегатов - упа-

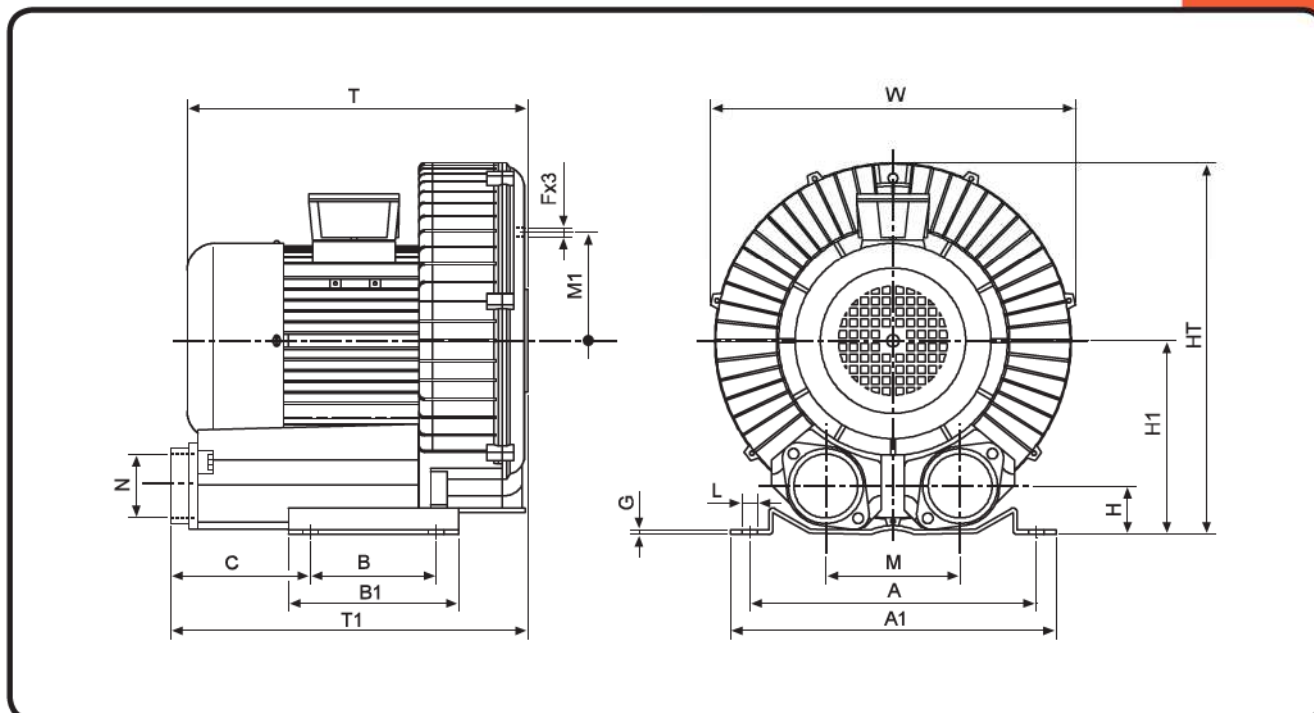
ковочные машины - промышленные пылесосы - стоматологические инструменты - химическая, фармацевтическая и фотографическая промышленность - обработка стекла - пластмассовая промышленность и т.д.

Предназначены для всасывания и компрессии только чистого воздуха или неагрессивных и негорючих газов. Температура газа не должна превышать 40°C.

До поступления в воздуходувку любые твердые частицы, присутствующие во всасываемом газе, должны удаляться с помощью фильтра.

Поставляется широкий ассортимент входных фильтров, глушителей и редуцирующих клапанов.

ГАБАРИТНЫЕ РАЗМЕРЫ ОДНОСТУПЕНЧАТЫХ ВОЗДУХОДУВОК.



ВОЗДУХОДУВКИ С ОДНОФАЗНЫМ ЭЛЕКТРОДВИГАТЕЛЕМ.

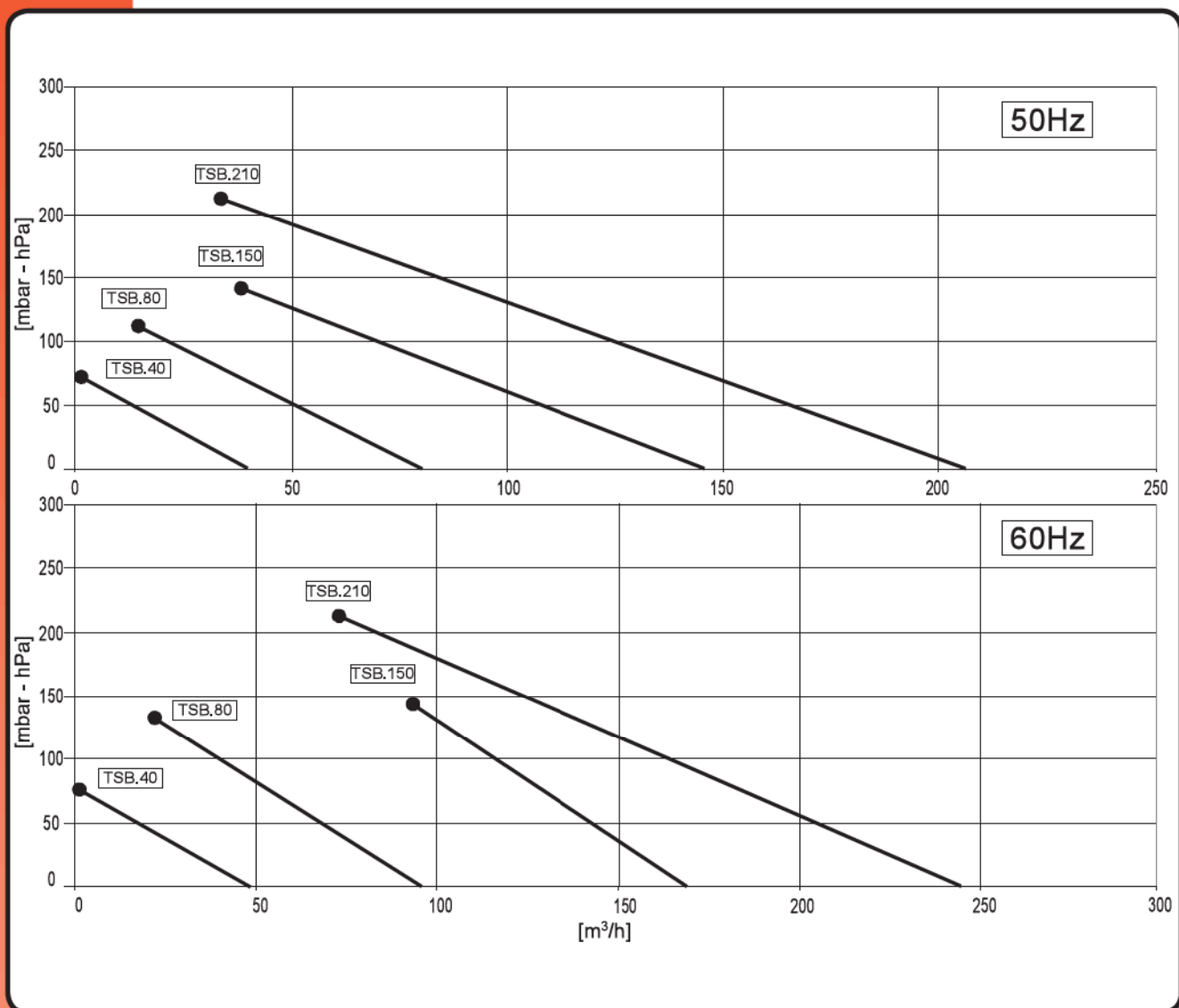
Модель	Номер	A	B	A1	B1	W	T	T1	H	H1	HT	L	M	N	C	G	Ø M1	F
TSB.40	9401013	165	—	186	100	209	210	205	38	108	214	Ø12	70	1"G	122	2	—	—
TSB.80	9401014	205	83	227	108	248	251	257	42	130	249	Ø10	90	1-1/4"G	95	3	140	M6
TSB.150	9401015	225	95	257	130	285	284	273	45	153	301	Ø12	115	1-1/2"G	98	2.5	175	M6
TSB.210	9401016	260	115	298	195	332	320	322	47	175	339	Ø14	120	2"G	123	4	200	M8

ВОЗДУХОДУВКИ С ТРЕХФАЗНЫМ ЭЛЕКТРОДВИГАТЕЛЕМ.

Модель	Номер	A	B	A1	B1	W	T	T1	H	H1	HT	L	M	N	C	G	Ø M1	F
TSB.40	9402030	165	—	186	100	200	210	205	38	108	214	Ø12	70	1"G	122	2	—	—
TSB.80	9402031	205	83	227	108	248	251	257	42	130	249	Ø10	90	1-1/4"G	95	3	140	M6
TSB.150	9402032	225	95	257	130	285	284	273	45	153	301	Ø12	115	1-1/2"G	98	2,5	175	M6
TSB.210	9402033	260	115	298	195	332	320	322	47	175	339	Ø14	120	2"G	123	4	200	M8
TSB.310	9402034	290	140	332	180	383	370	362	50	195	382	Ø15	125	2"G	113	5	240	M8
TSB.310-1	9402035	290	140	332	180	383	370	362	50	195	382	Ø15	125	2"G	113	5	240	M8
TSB.310-2	9402036	290	140	332	180	383	370	362	50	195	382	Ø15	125	2"G	113	5	240	M8
TSB.550	9402037	365	280	430	315	464	462	490	96	280	512	Ø15	145	2-1/2"G	193	30	405	M12
TSB.550-1	9402038	365	280	430	315	464	462	490	96	280	512	Ø15	145	2-1/2"G	193	30	405	M12
TSB.1100	9402039	360	600	415	636	560	632	715	95	306	576	Ø16	210	4"G	13	28	490	M12
TSB.1100-1	9402040	360	600	415	636	560	632	715	95	306	576	Ø16	210	4"G	13	28	490	M12



ДИАГРАММА ОДНОСТУПЕНЧАТЫХ ВОЗДУХОДУВОК С ОДНОФАЗНЫМ ЭЛЕКТРОДВИГАТЕЛЕМ ДЛЯ ВСАСЫВАНИЯ.

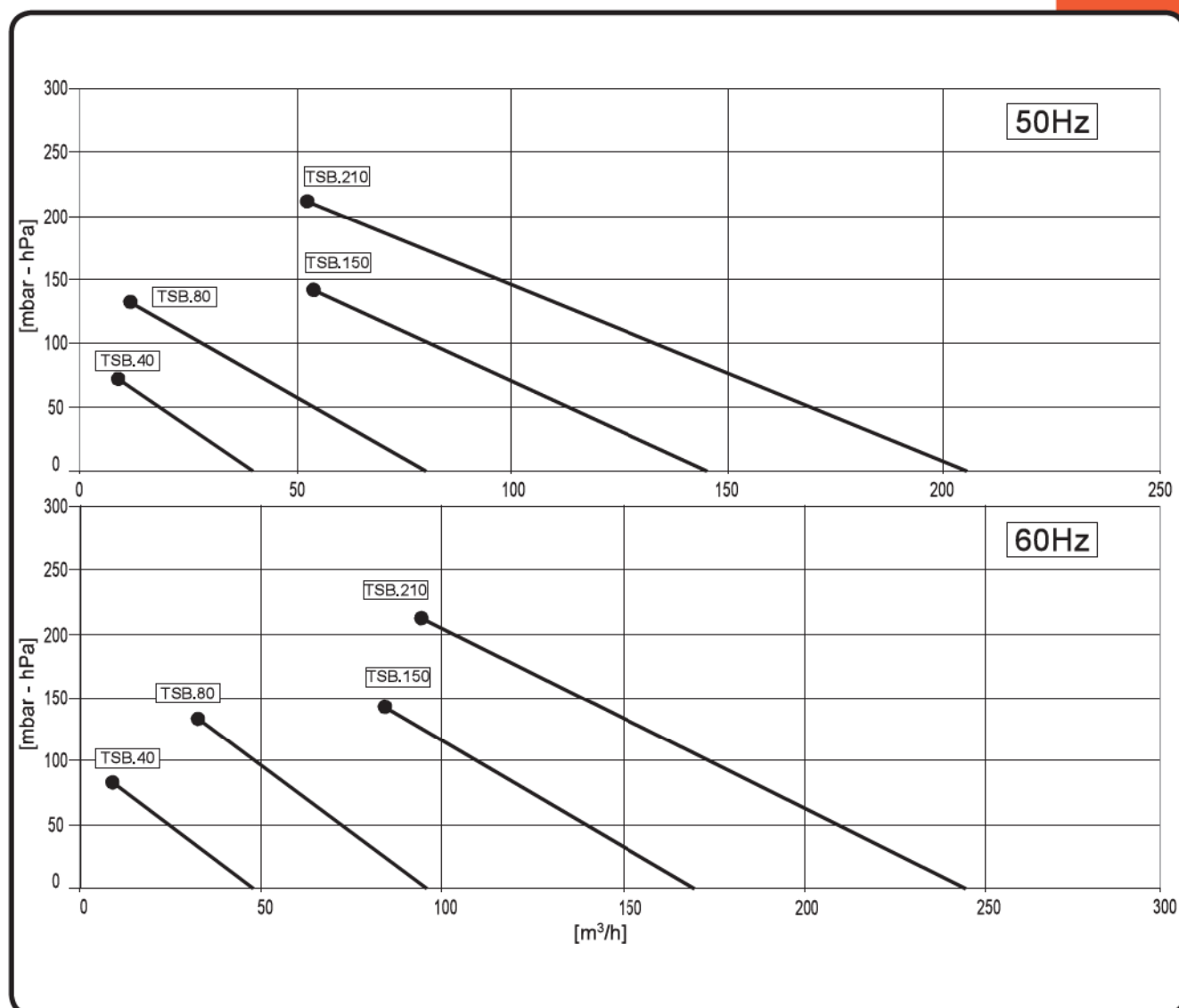


Графики относятся к давлению 1013мбар и температуре 20°C (погрешность ±10%).

Модель	Номер	кВт		В ±5%	А		м³/ч		мбар		дБ (А)		кг	Ø "G
		50Hz	60Hz		50Hz	60Hz	50Hz	60Hz	50Hz	60Hz	50Hz	60Hz		
TSB.40	9401013	0,2	0,25	115/230	3,4/1,7	3,6/1,8	40	48	70	75	52	55	6,5	1"
TSB.80	9401014	0,37	0,45	115/230	5,6/2,8	5,8/2,9	80	96	110	130	58	61	11,5	1-1/4"
TSB.150	9401015	0,75	0,90	115/230	13/6,5	14/7	145	170	140	140	63	64	15	1-1/2"
TSB.210	9401016	1,5	1,8	230	12,3	13	205	245	210	210	70	73	23	2"

ВНИМАНИЕ: Запрещается превышать максимальное Δp , указанное на схемах и в таблицах, как функцию от установленной мощности. При необходимости установить перепускной клапан (см. стр. 112).

ДИАГРАММА ОДНОСТУПЕНЧАТЫХ ВОЗДУХОДУВОК С ОДНОФАЗНЫМ ЭЛЕКТРОДВИГАТЕЛЕМ ДЛЯ КОМПРЕССИИ.



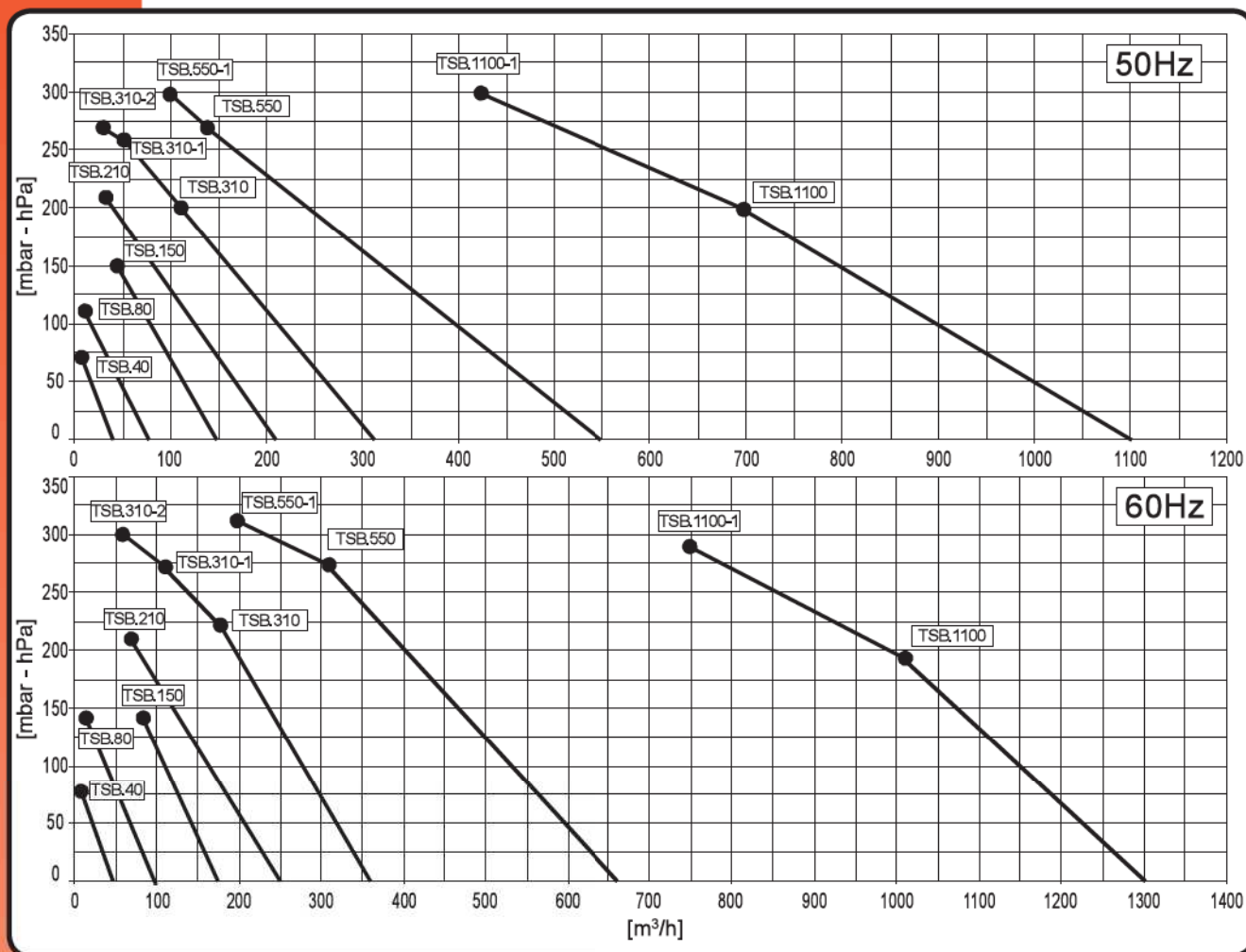
Графики относятся к давлению 1013мбар и температуре 20°C (погрешность ±10%).

Модель	Номер	кВт		В ±5%	А		м³/ч		мбар		дБ (А)		кг	Ø "G
		50Hz	60Hz		50Hz	60Hz	50Hz	60Hz	50Hz	60Hz				
TSB.40	9401013	0,2	0,25	115/230	3,4/1,7	3,6/1,8	40	48	70	80	52	55	6,5	1"
TSB.80	9401014	0,37	0,45	115/230	5,6/2,8	5,8/2,9	80	96	130	140	58	61	11,5	1-1/4"
TSB.150	9401015	0,75	0,90	115/230	13/6,5	14/7	145	170	140	140	63	64	15	1-1/2"
TSB.210	9401016	1,5	1,8	230	12,3	13	205	245	220	220	70	73	23	2"

ВНИМАНИЕ: Запрещается превышать максимальное Δp , указанное на схемах и в таблицах, как функцию от установленной мощности. При необходимости установить перепускной клапан (см. стр. 113).



ДИАГРАММА ОДНОСТУПЕНЧАТЫХ ВОЗДУХОДУВОК С ТРЕХФАЗНЫМ ЭЛЕКТРОДВИГАТЕЛЕМ ДЛЯ ВСАСЫВАНИЯ.

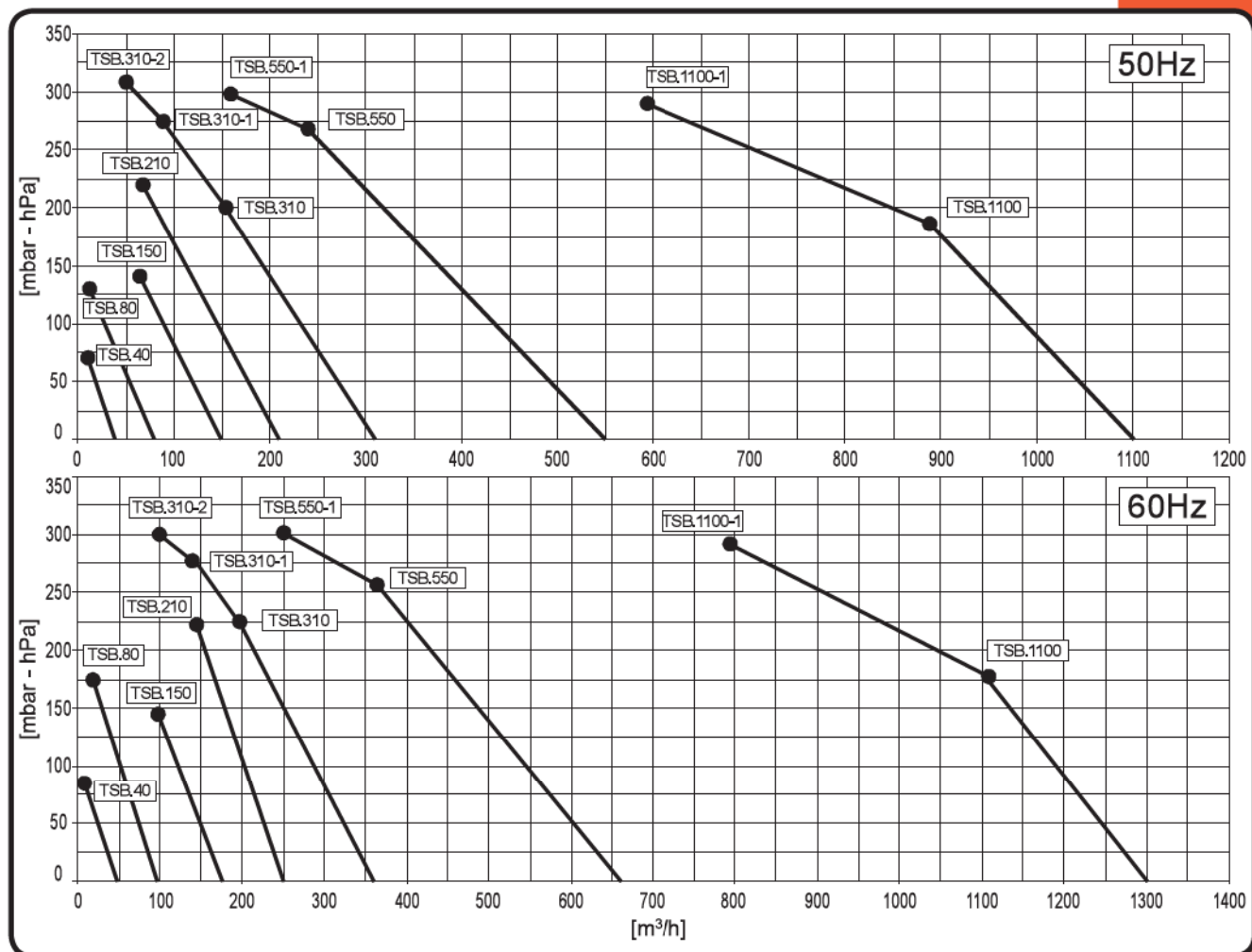


Графики относятся к давлению 1013мбар и температуре 20°C (погрешность ±10%).

Модель	Номер	кВт		B ±5%		A		м³/ч		мбар		дБ (A)		кг	Ø "G		
		50Hz	60Hz	50Hz	Δ/Y	50Hz	60Hz Δ/Y	60Hz	50Hz	60Hz	50Hz	60Hz	50Hz			60Hz	
TSB.40	9402030	0,2	0,25	230/400		0,9/0,5		266/460	1,1/0,6	40	48	70	75	52	55	6,5	1"
TSB.80	9402031	0,37	0,45	230/400		2,1/1,2		266/460	2,3/1,3	80	96	110	140	58	61	11	1-1/4"
TSB.150	9402032	0,75	0,90	230/400		3,3/1,9		266/460	3,6/2,1	150	175	150	140	63	64	14,5	1-1/2"
TSB.210	9402033	1,5	1,8	230/400		6,7/3,9		266/460	7,0/4,0	210	250	210	210	70	73	23	2"
TSB.310	9402034	2,2	2,7	230/400		9,7/5,6		266/460	10,7/6,2	310	360	200	220	72	77	32	2"
TSB.310-1	9402035	3,0	3,6	230/400		12,5/7,2		266/460	13,5/7,8	310	360	260	280	72	77	35	2"
TSB.310-2	9402036	4	4,8	230/400		14,2/8,2		266/460	16,2/9,3	310	360	270	300	72	77	38	2"
TSB.550	9402037	5,5	6,5	230/400		21/12		266/460	26,6/15,3	550	660	270	280	74	79	78	2-1/2"
TSB.550-1	9402038	7,5	9	400/690		15,1/8,7	460/—	19,1/—	550	660	300	310	74	79	86	2-1/2"	
TSB.1100	9402039	9	11	400/690		20,2/11,7	460/—	20,8/—	1100	1300	200	200	76	81	100	4"	
TSB.1100-1	9402040	13	15	400/690		26,3/15,2	460/—	28,9/—	1100	1300	300	290	76	81	112	4"	

ВНИМАНИЕ: Запрещается превышать максимальное Δр, указанное на схемах и в таблицах, как функцию от установленной мощности. При необходимости установить перепускной клапан (см. стр. 112).

ДИАГРАММА ОДНОСТУПЕНЧАТЫХ ВОЗДУХОДУВОК С ТРЕХФАЗНЫМ ЭЛЕКТРОДВИГАТЕЛЕМ ДЛЯ КОМПРЕССИИ.



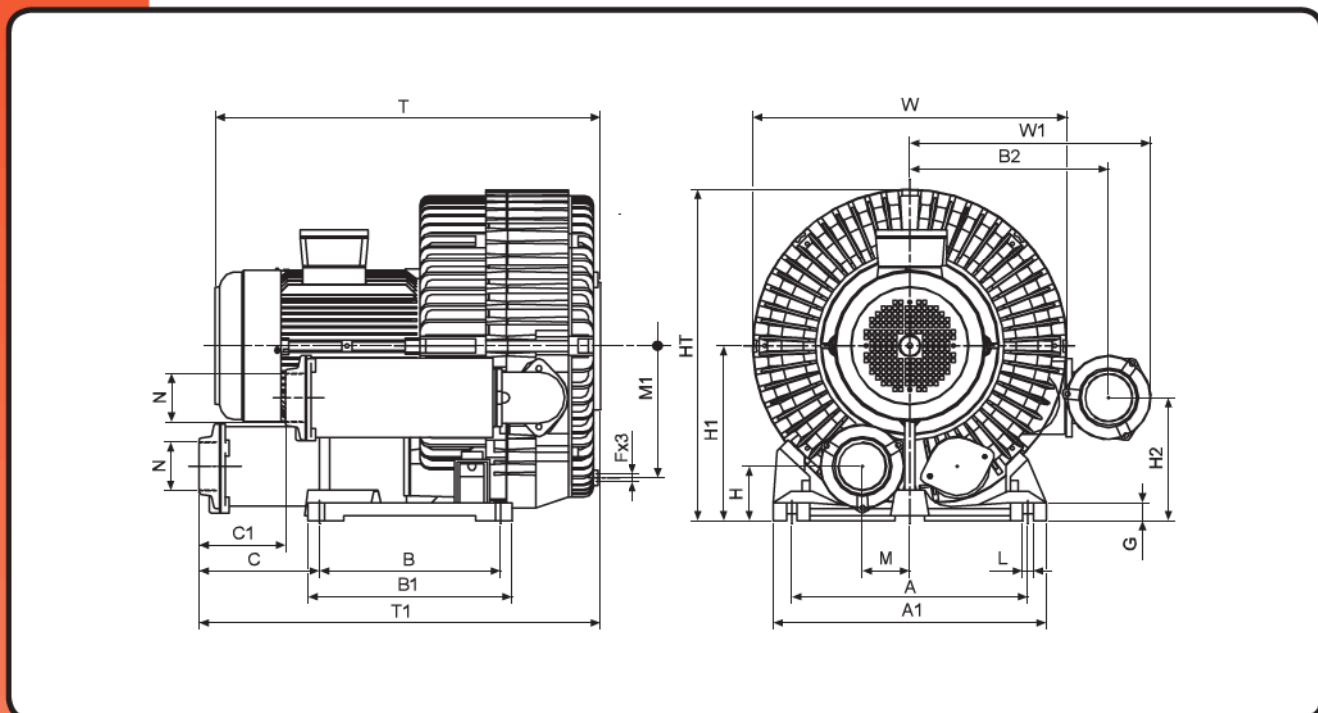
Графики относятся к давлению 1013мбар и температуре 20°C (погрешность ±10%).

Модель	Номер	кВт		B ±5% 50Hz Δ/Y	A 50Hz	B ±5% 60Hz Δ/Y		A 60Hz		м³/ч		мбар		дБ (A)		кг	Ø "G
		50Hz	60Hz			50Hz	60Hz	50Hz	60Hz	50Hz	60Hz	50Hz	60Hz	50Hz	60Hz		
TSB.40	9402030	0,2	0,25	230/400	0,9/0,5	266/460	1,1/0,6	40	48	70	80	52	55	6,5	1"		
TSB.80	9402031	0,37	0,45	230/400	2,1/1,2	266/460	2,3/1,3	80	96	130	170	58	61	11	1-1/4"		
TSB.150	9402032	0,75	0,90	230/400	3,3/1,9	266/460	3,6/2,1	150	175	140	140	63	64	14,5	1-1/2"		
TSB.210	9402033	1,5	1,8	230/400	6,7/3,9	266/460	7,0/4,0	210	250	220	220	70	73	23	2"		
TSB.310	9402034	2,2	2,7	230/400	9,7/5,6	266/460	10,7/6,2	310	360	200	220	72	77	32	2"		
TSB.310-1	9402035	3,0	3,6	230/400	12,5/7,2	266/460	13,5/7,8	310	360	280	280	72	77	35	2"		
TSB.310-2	9402036	4	4,8	230/400	14,2/8,2	266/460	16,2/9,3	310	360	310	300	72	77	38	2"		
TSB.550	9402037	5,5	6,5	230/400	21/12	266/460	26,6/15,3	550	660	270	260	74	79	78	2-1/2"		
TSB.550-1	9402038	7,5	9	400/690	15,1/8,7	460/—	19,1/—	550	660	300	300	74	79	86	2-1/2"		
TSB.1100	9402039	9	11	400/690	20,2/11,7	460/—	20,8/—	1100	1300	190	180	76	81	100	4"		
TSB.1100-1	9402040	13	15	400/690	26,3/15,2	460/—	28,9/—	1100	1300	290	290	76	81	112	4"		

ВНИМАНИЕ: Запрещается превышать максимальное Δр, указанное на схемах и в таблицах, как функцию от установленной мощности. При необходимости установить перепускной клапан (см. стр. 113).



ГАБАРИТНЫЕ РАЗМЕРЫ ДВУХСТУПЕНЧАТЫХ ВОЗДУХОДУВОК.



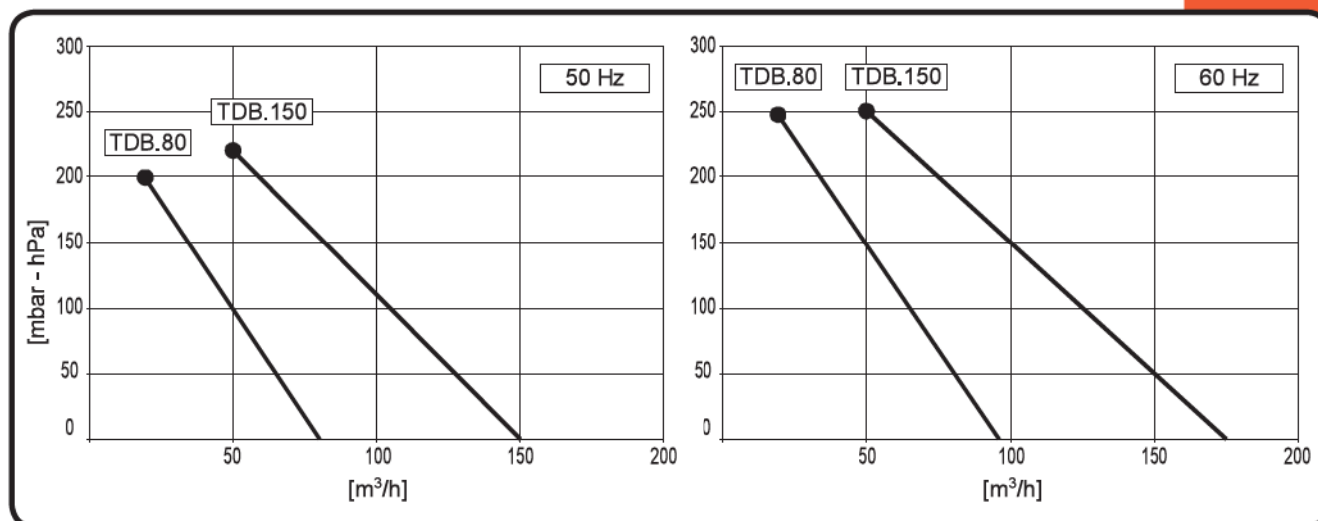
ВОЗДУХОДУВКИ С ОДНОФАЗНЫМ ЭЛЕКТРОДВИГАТЕЛЕМ.

Модель	Номер	A	B	A1	B1	W	W1	T	T1	H	H1	H2	HT	L	M	N	C	C1	G	Ø M1	F
TDB.80	9404005	205	83	227	108	283	211	312	318	42	130	110	272	Ø10	46	1-1/4"G	95	40	3	140	M6
TDB.150	9404006	225	95	257	130	320	235	416	350	45	153	153	313	Ø12	58	1-1/2"G	98	76	3	175	M6

ВОЗДУХОДУВКИ С ТРЕХФАЗНЫМ ЭЛЕКТРОДВИГАТЕЛЕМ.

Модель	Номер	A	B	A1	B1	W	W1	T	T1	H	H1	H2	HT	L	M	N	C	C1	G	Ø M1	F
TDB.80	9404005	205	83	227	108	283	211	312	318	42	130	110	272	Ø10	46	1-1/4"G	95	40	3	140	M6
TDB.150	9404006	225	95	257	130	320	235	416	350	45	153	153	313	Ø12	58	1-1/2"G	98	76	3	175	M6
TDB.150-1	9403020	225	95	257	130	320	235	416	350	45	153	153	313	Ø12	58	1-1/2"G	98	76	3	175	M6
TDB.210	9403021	260	115	298	155	369	284	458	412	47	175	140	360	Ø14	60	2"G	123	42	4	200	M8
TDB.210-1	9403022	260	115	298	155	369	284	458	412	47	175	140	360	Ø14	60	2"G	123	42	4	200	M8
TDB.310	9403023	290	140	332	180	424	294	467	459	50	195	158	407	Ø15	62	2"G	113	79	5	240	M8
TDB.310-1	9403024	290	140	332	180	424	294	585	598	98	195	158	407	Ø15	155	2»G	252	218	5	240	M8
TDB.550	9403025	365	280	420	315	486	372	587	618	96	280	199	523	Ø15	73	2-1/2"G	193	139	30	405	M12
TDB.550-1	9403026	365	280	420	315	486	372	758	733	121	280	199	523	Ø15	143	2-1/2"G	308	254	30	405	M12

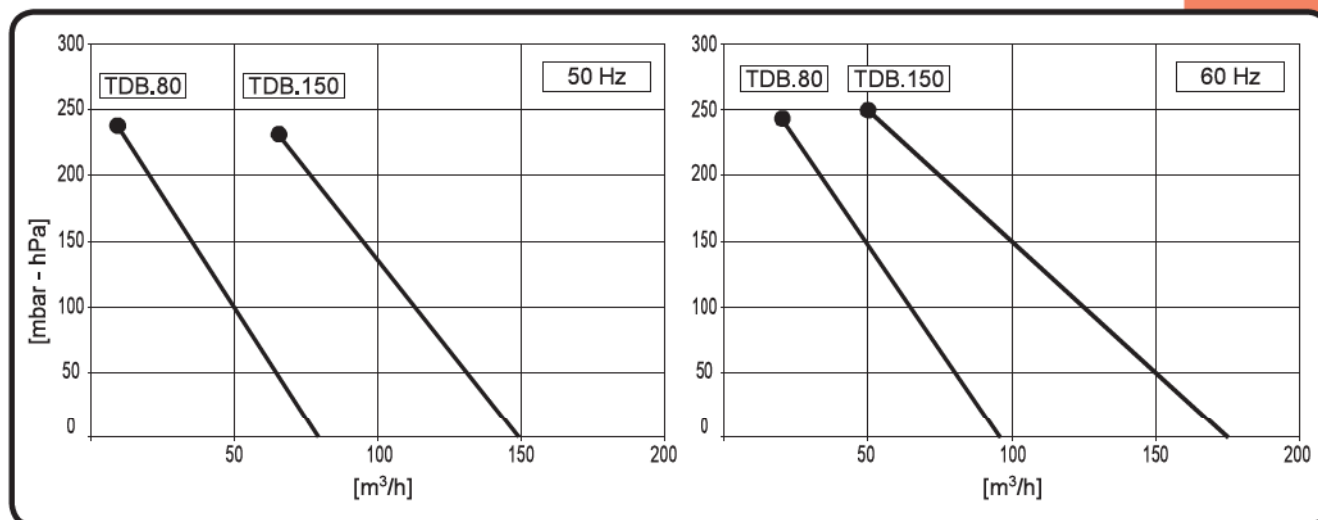
ДИАГРАММА ДВУХСТУПЕНЧАТЫХ ВОЗДУХОДУВОК С ОДНОФАЗНЫМ ЭЛЕКТРОДВИГАТЕЛЕМ ДЛЯ ВСАСЫВАНИЯ.



Графики относятся к давлению 1013мбар и температуре 20°C (погрешность ±10%).

Модель	Номер	кВт		В ±5%	А		м³/ч		мбар		дБ (А)		кг	Ø "G
		50Hz	60Hz		50Hz	60Hz	50Hz	60Hz	50Hz	60Hz				
TDB.80	9404005	0,75	0,90	115/230	13/6,5	14/7	80	96	200	245	60	66	17	1-1/4"G
TDB.150	9404006	1,5	1,8	230	10	11	150	175	220	250	66	69	25	1-1/2"G

ДИАГРАММА ДВУХСТУПЕНЧАТЫХ ВОЗДУХОДУВОК С ОДНОФАЗНЫМ ЭЛЕКТРОДВИГАТЕЛЕМ ДЛЯ КОМПРЕССИИ.



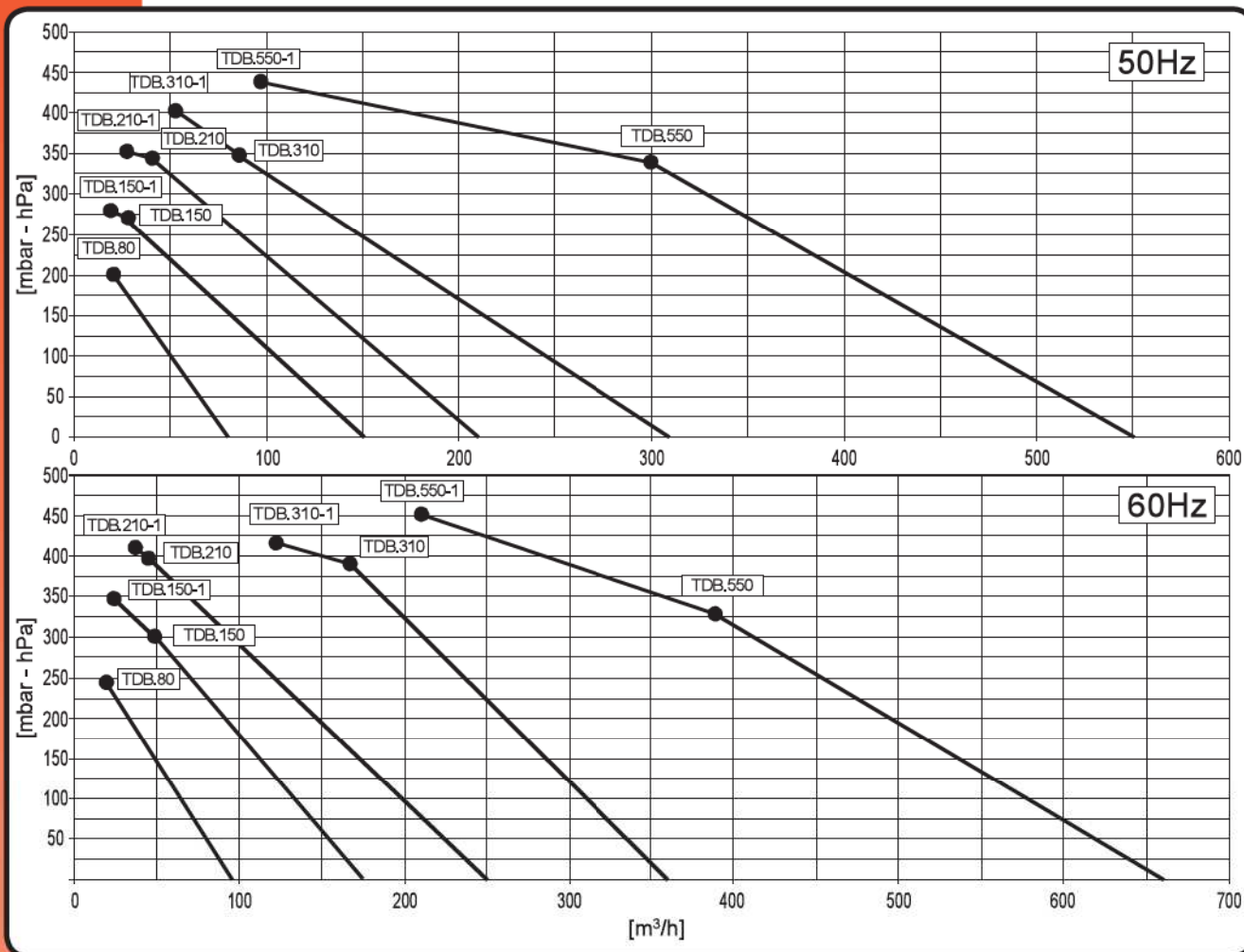
Графики относятся к давлению 1013мбар и температуре 20°C (погрешность ±10%).

Модель	Номер	кВт		В ±5%	А		м³/ч		мбар		дБ (А)		кг	Ø "G
		50Hz	60Hz		50Hz	60Hz	50Hz	60Hz	50Hz	60Hz				
TDB.80	9404005	0,75	0,90	115/230	13/6,5	14/7	80	96	240	245	60	66	17	1-1/4"G
TDB.150	9404006	1,5	1,8	230	10	11	150	175	235	250	66	69	25	1-1/2"G

ВНИМАНИЕ: Запрещается превышать максимальное Δр, указанное на схемах и в таблицах, как функцию от установленной мощности. При необходимости установить перепускной клапан (см. стр. 114 ÷ 115).



ДИАГРАММА ДВУХСТУПЕНЧАТЫХ ВОЗДУХОДУВОК С ТРЕХФАЗНЫМ ЭЛЕКТРОДВИГАТЕЛЕМ ДЛЯ ВСАСЫВАНИЯ.

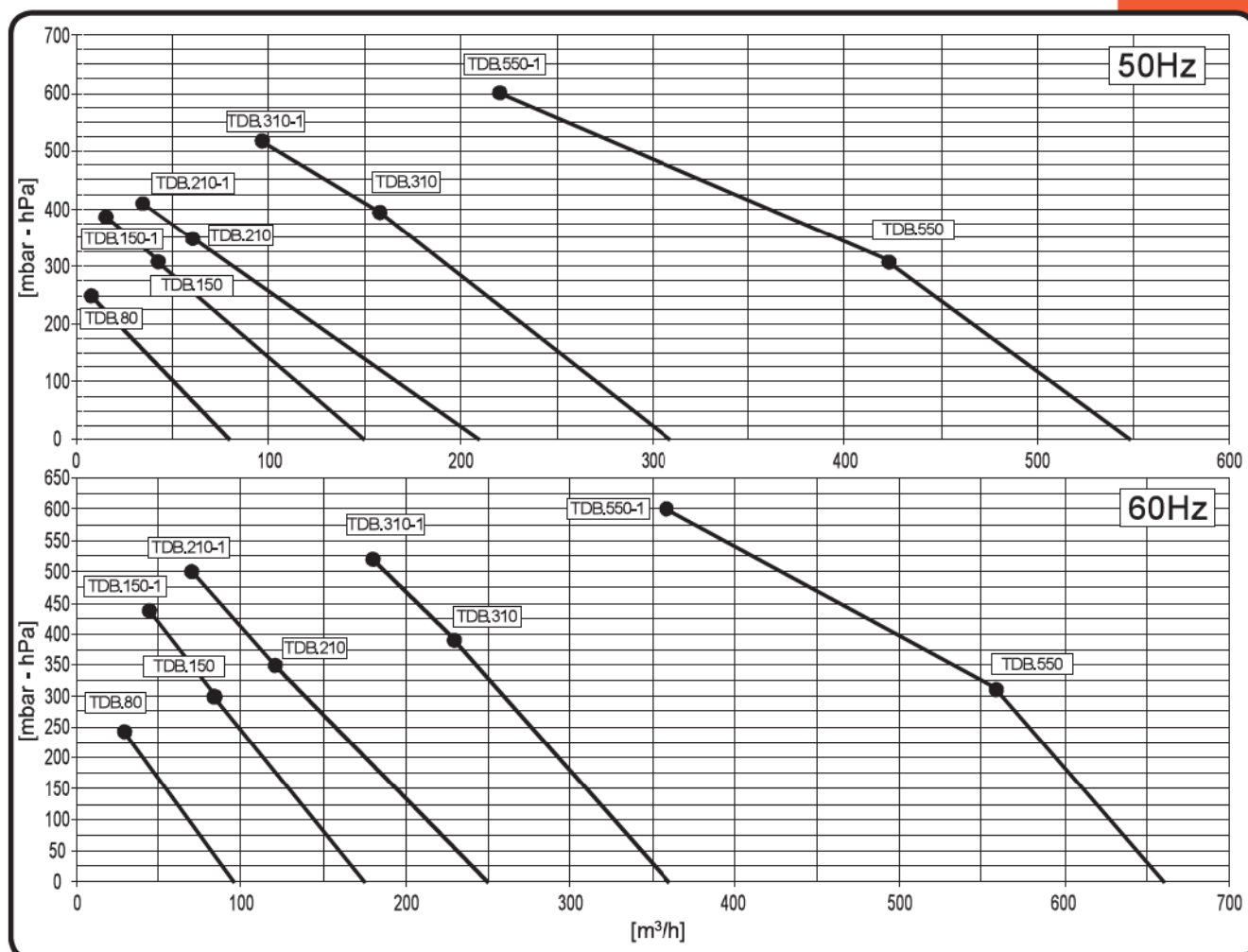


Графики относятся к давлению 1013мбар и температуре 20°C (погрешность ±10%).

Модель	Номер	кВт		B ±5%		A		м³/ч		мбар		дБ (A)		кг	Ø "G		
		50Hz	60Hz	50Hz	Δ/Y	50Hz	60Hz Δ/Y	60Hz	50Hz	60Hz	50Hz	60Hz	50Hz			60Hz	
TDB.80	9403018	0,75	0,90	230/400		3,3/1,9		266/460	3,6/2,1	80	96	200	245	60	66	17	1-1/4"
TDB.150	9403019	1,5	1,8	230/400		6,7/3,9		266/460	7,0/4,0	150	175	275	300	66	69	25	1-1/2"
TDB.150-1	9403020	2,2	2,7	230/400		7,8/4,5		266/460	9,5/5,5	150	175	280	350	66	69	28	1-1/2"
TDB.210	9403021	3,0	3,6	230/400		9,7/5,6		266/460	10,7/6,2	210	250	345	400	74	77	43	2"
TDB.210-1	9403022	4	4,8	230/400		14,3/8,2		266/460	16,2/9,3	210	250	355	410	74	77	45	2"
TDB.310	9403023	4	4,8	230/400		14,3/8,2		266/460	16,2/9,3	310	360	350	390	75	79	55	2"
TDB.310-1	9403024	5,5	6,5	230/400		21/12		266/460	26,6/15,3	310	360	410	420	75	79	72	2"
TDB.550	9403025	7,5	9	400/690		15,1/8,7		460/—	19,1/—	550	660	340	330	76	81	112	2-1/2"
TDB.550-1	9403026	11	13	400/690		25/14,4		460/—	27,5/—	550	660	440	450	76	81	142	2-1/2"

ВНИМАНИЕ: Запрещается превышать максимальное Δр, указанное на схемах и в таблицах, как функцию от установленной мощности. При необходимости установить перепускной клапан (см. стр. 114).

ДИАГРАММА ДВУХСТУПЕНЧАТЫХ ВОЗДУХОДУВОК С ТРЕХФАЗНЫМ ЭЛЕКТРОДВИГАТЕЛЕМ ДЛЯ КОМПРЕССИИ.



Графики относятся к давлению 1013мбар и температуре 20°C (погрешность ±10%).

Модель	Номер	кВт		В ±5%		А		м³/ч		мбар		дБ (А)		кг	Ø "G		
		50Hz	60Hz	50Hz	Δ/Y	50Hz	60Hz Δ/Y	60Hz	50Hz	60Hz	50Hz	60Hz	50Hz			60Hz	
TDB.80	9403018	0,75	0,90	230/400		3,3/1,9		266/460	3,6/2,1	80	96	240	245	60	66	17	1-1/4"
TDB.150	9403019	1,5	1,8	230/400		6,7/3,9		266/460	7,0/4,0	150	175	320	300	66	69	25	1-1/2"
TDB.150-1	9403020	2,2	2,7	230/400		7,8/4,5		266/460	9,5/5,5	150	175	375	435	66	69	28	1-1/2"
TDB.210	9403021	3,0	3,6	230/400		9,7/5,6		266/460	10,7/6,2	210	250	350	350	74	77	43	2"
TDB.210-1	9403022	4	4,8	230/400		14,3/8,2		266/460	16,2/9,3	210	250	410	500	74	77	45	2"
TDB.310	9403023	4	4,8	230/400		14,3/8,2		266/460	16,2/9,3	310	360	390	390	75	79	55	2"
TDB.310-1	9403024	5,5	6,5	230/400		21/12		266/460	26,6/15,3	310	360	510	520	75	79	72	2"
TDB.550	9403025	7,5	9	400/690		15,1/8,7		460/—	19,1/—	550	660	310	310	76	81	112	2-1/2"
TDB.550-1	9403026	11	13	400/690		25/14,4		460/—	27,5/—	550	660	600	600	76	81	142	2-1/2"

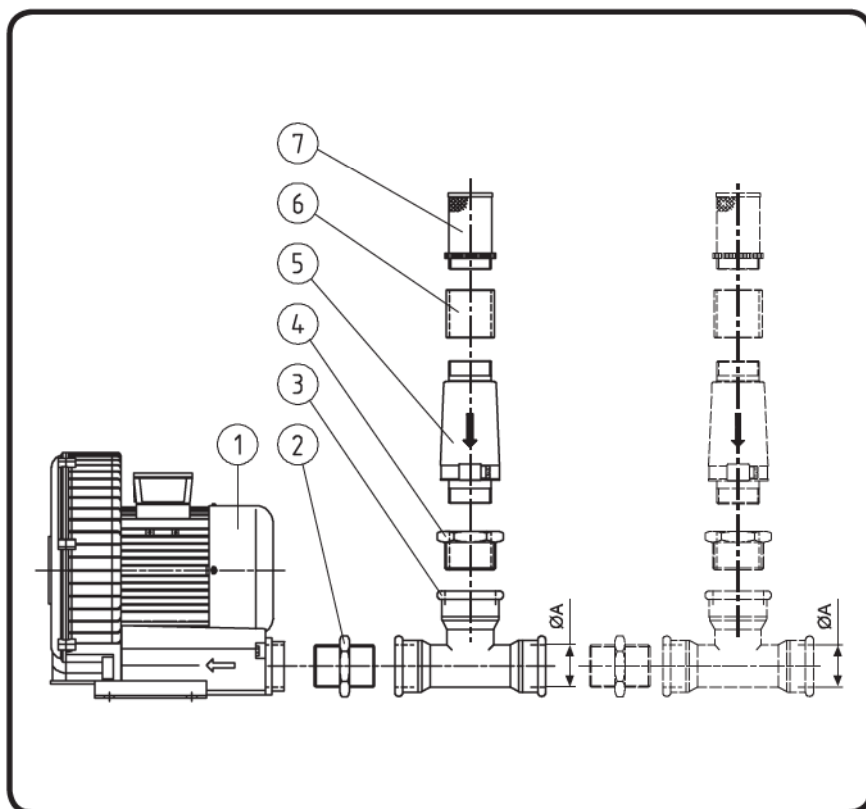
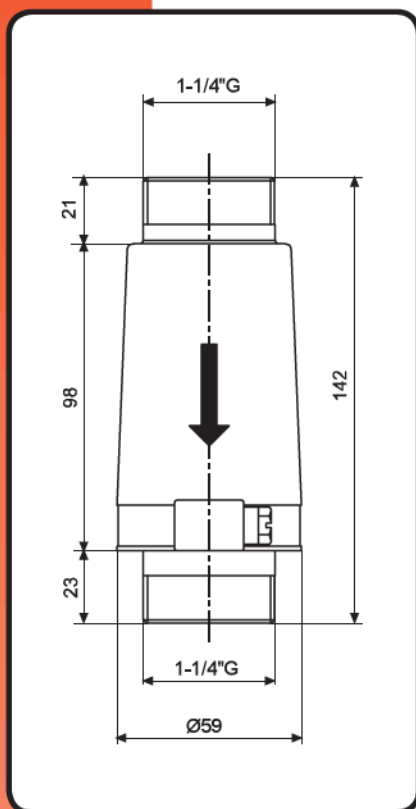
ВНИМАНИЕ: Запрещается превышать максимальное Δр, указанное на схемах и в таблицах, как функцию от установленной мощности. При необходимости установить перепускной клапан (см. стр. 115).



ВАКУУМНЫЕ ПРЕДОХРАНИТЕЛЬНЫЕ КЛАПАНЫ

Вакуумные предохранительные клапаны ограничивают уровень вакуума, создаваемый воздуходувками. Они применяются при возможности работы с полностью закрытым входным отверстием воздуходувки.

VLV



1	2	3	4	5	6	7	ØA
9401013	2001010	2106063	—	9407009	5002011	1802017	1-1/4"G
9401014	2201014	2106063	—	9407009	5002011	1802017	1-1/4"G
9401015	2201011	2106056	—	9407009	5002011	1802017	1-1/2"G
9401016	201007	2106047	—	9407005	5002011	1802017	2"G
9401030	2001010	2106063	—	9407009	5002011	1802017	1-1/4"G
9401031	2201014	2106063	—	9407009	5002011	1802017	1-1/4"G
9401032	2201011	2106056	—	9407009	5002011	1802017	1-1/2"G
9401033	201007	2106047	—	9407014	5002011	1802017	2"G
9401034	201007	2106047	—	9407006	5002011	1802017	2"G
9401035	201007	2106047	—	9407008	5002011	1802017	2"G
9401036	201007	2106047	—	9407014	5002011	1802017	2"G
9401037	2x2201008	2x2106057	2x2001035	2x9407010	2x5002011	2x1802017	2-1/2"G
9401038	2x2201008	2x2106057	2x2001035	2x9407015	2x5002011	2x1802017	2-1/2"G
9401039*	—	—	—	—	—	—	—
9401040*	—	—	—	—	—	—	—

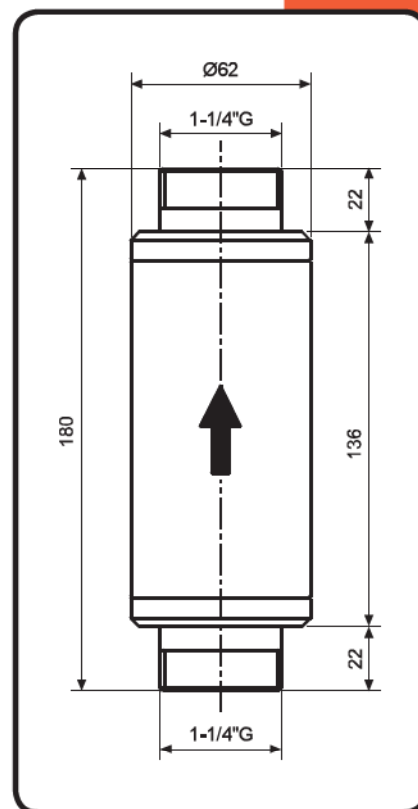
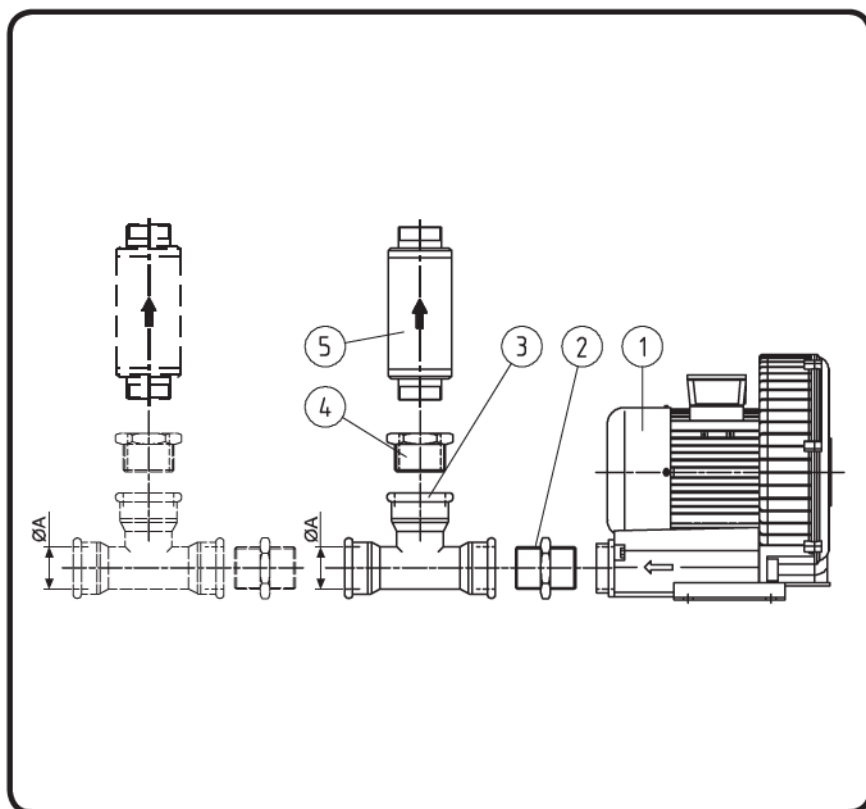
(*) Для этой модели вакуумный предохранительный клапан отсутствует.

РЕДУКЦИОННЫЙ КЛАПАН.

Редукционные клапаны ограничивают уровень давления, создаваемый воздушными компрессорами. Они применяются при возможности работы с полностью закрытым выходным отверстием воздушного компрессора.



VLP



1	2	3	4	5	ØA
9401013	2001010	2106063	—	9408019	1-1/4"G
9401014	2201014	2106063	—	9408008	1-1/4"G
9401015	2201011	2106056	—	9408008	1-1/2"G
9401016	201007	2106047	—	9408016	2"G
9401030	2001010	2106063	—	9408019	1-1/4"G
9401031	2201014	2106063	—	9408005	1-1/4"G
9401032	2201011	2106056	—	9408008	1-1/2"G
9401033	201007	2106047	—	9408016	2"G
9401034	201007	2106047	—	9408006	2"G
9401035	201007	2106047	—	9408016	2"G
9401036	201007	2106047	—	9408009	2"G
9401037	2x2201008	2x2106057	2x2001035	2 x 9408009	2-1/2"G
9401038	2x2201008	2x2106057	2x2001035	2 x 9408011	2-1/2"G
9401039*	—	—	—	—	—
9401040*	—	—	—	—	—

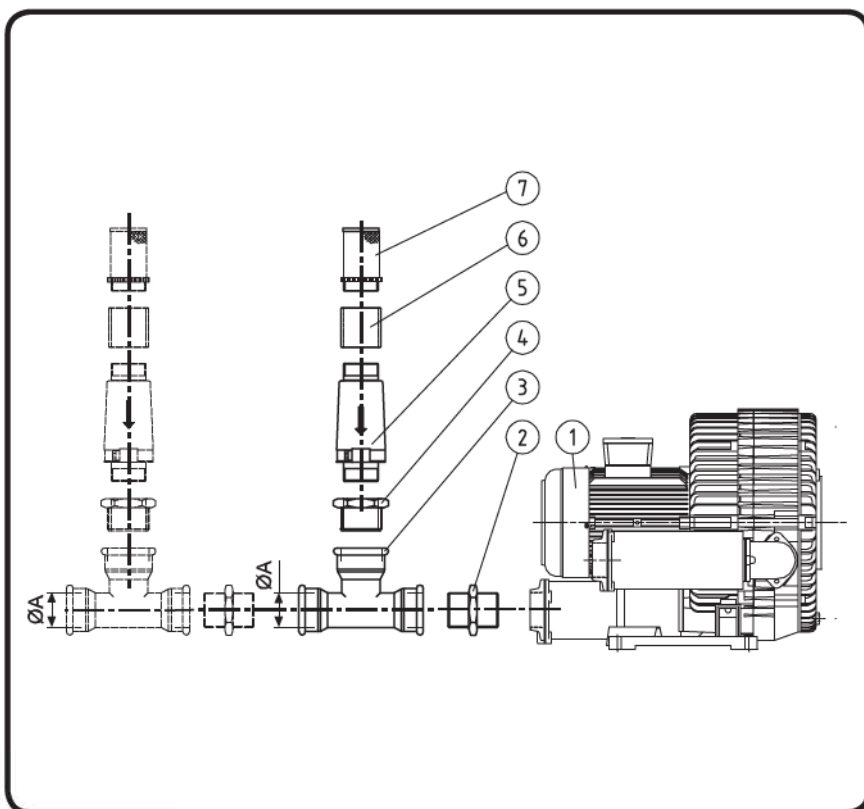
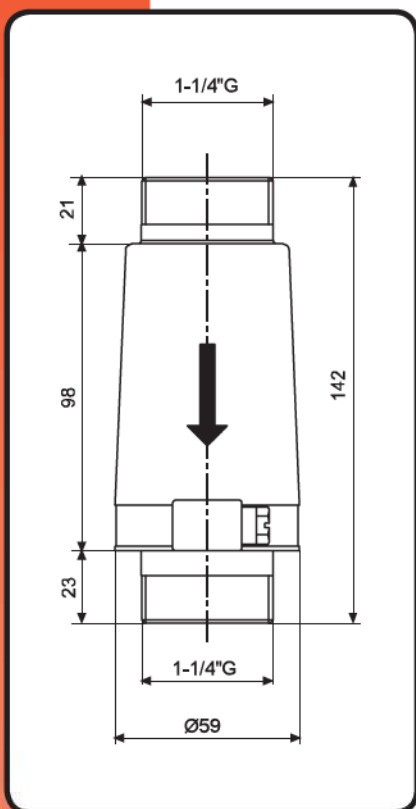
(*) Для этой модели редукционный клапан отсутствует.



ВАКУУМНЫЕ ПРЕДОХРАНИТЕЛЬНЫЕ КЛАПАНЫ

Вакуумные предохранительные клапаны ограничивают уровень вакуума, создаваемый воздуходувками. Они применяются при возможности работы с полностью закрытым входным отверстием воздуходувки.

VLV



1	2	3	4	5	6	7	ØA
9403018	2201014	2106063	—	9407006	5002011	1802017	1-1/4"G
9403019	5001023	2106056	—	9407010	5002011	1802017	1-1/2"G
9403020	5001023	2106056	—	9407011	5002011	1802017	1-1/2"G
9403021	5001024	2106047	—	9407011	5002011	1802017	2"G
9403022	5001024	2106047	—	9407015	5002011	1802017	2"G
9403023	5001024	2106047	—	9407017	5002011	1802017	2"G
9403024	5001024	2106047	—	9407012	5002011	1802017	2"G
9403025	2 x 2201008	2 x 2106057	2 x 2001035	2 x 9407011	2 x 5002011	2 x 1802017	2-1/2"G
9403026	2201008	2106057	2001035	9407015	5002011	1802017	2-1/2"G
9404005	2201014	2106063	—	9407013	5002011	1802017	1-1/4"G
9404006	5001023	2106056	—	9407014	5002011	1802017	1-1/2"G

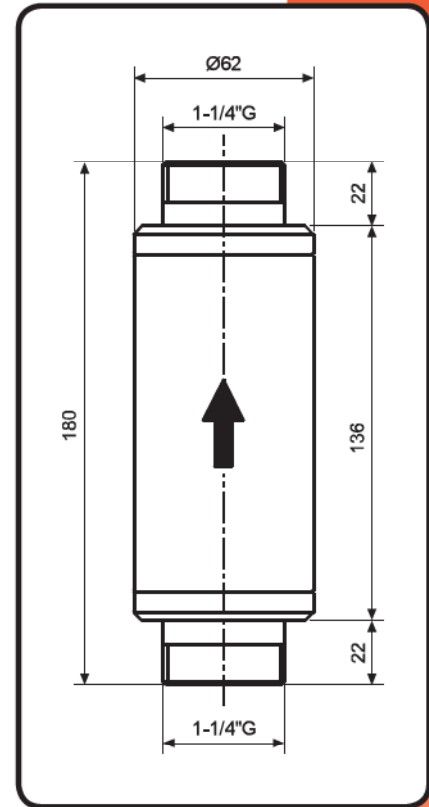
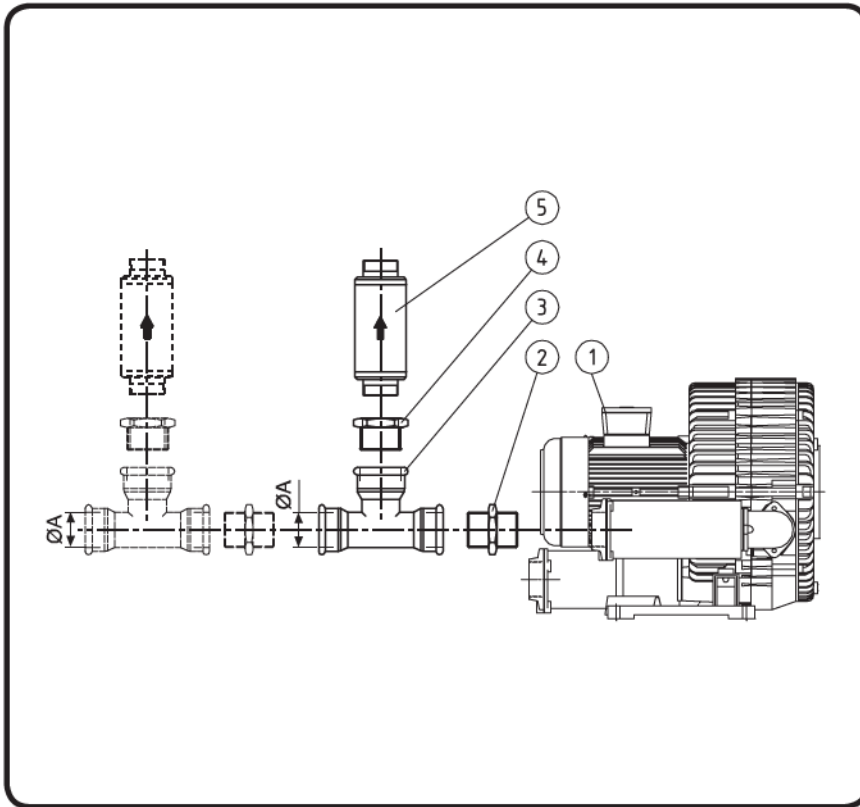
(*) Для этой модели вакуумный предохранительный клапан отсутствует.

РЕДУКЦИОННЫЙ КЛАПАН.

Редукционные клапаны ограничивают уровень давления, создаваемый воздушными компрессорами. Они применяются при возможности работы с полностью закрытым выходным отверстием воздушного компрессора.



VLP

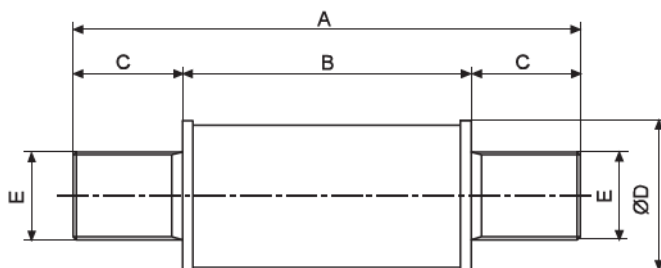


1	2	3	4	5	ØA
9403018	2201014	2106063	—	9408016	1-1/4"G
9403019	5001023	2106056	—	9408009	1-1/2"G
9403020	5001023	2106056	—	9408014	1-1/2"G
9403021	5001024	2106047	—	9408011	2"G
9403022	5001024	2106047	—	9408013	2"G
9403023	5001024	2106047	—	9408011	2"G
9403024	5001024	2106047	—	9408014	2"G
9403025	2 x 2201008	2 x 2106057	2 x 2001035	2 x 9408009	2-1/2"G
9403026	2 x 2201008	2 x 2106057	2 x 2001035	2 x 9408014	2-1/2"G
9404005	2201014	2106063	—	9408015	1-1/4"G
9404006	5001023	2106056	—	9408015	1-1/2"G



ДОПОЛНИТЕЛЬНЫЕ ГЛУШИТЕЛИ С ДВОЙНЫМ СОЕДИНЕНИЕМ.

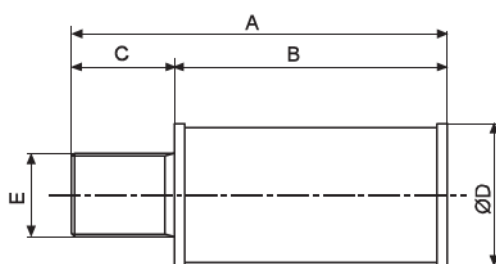
SAD



Тип	Номер	A	B	C	ØD	E
SAD.1	9409000	178	138	20	69	1"G
SAD.1-1/4	9409001	242	138	52	69	1-1/4"G
SAD.1-1/2	9409002	232	168	32	80	1-1/2"G
SAD.2	9409003	262	198	32	89	2"G
SAD.2-1/2	9409004	262	198	32	100	2-1/2"G
SAD.4	9409005	480	400	40	152	4"G

SAS

ДОПОЛНИТЕЛЬНЫЕ ГЛУШИТЕЛИ С ОДИНОЧНЫМ СОЕДИНЕНИЕМ.



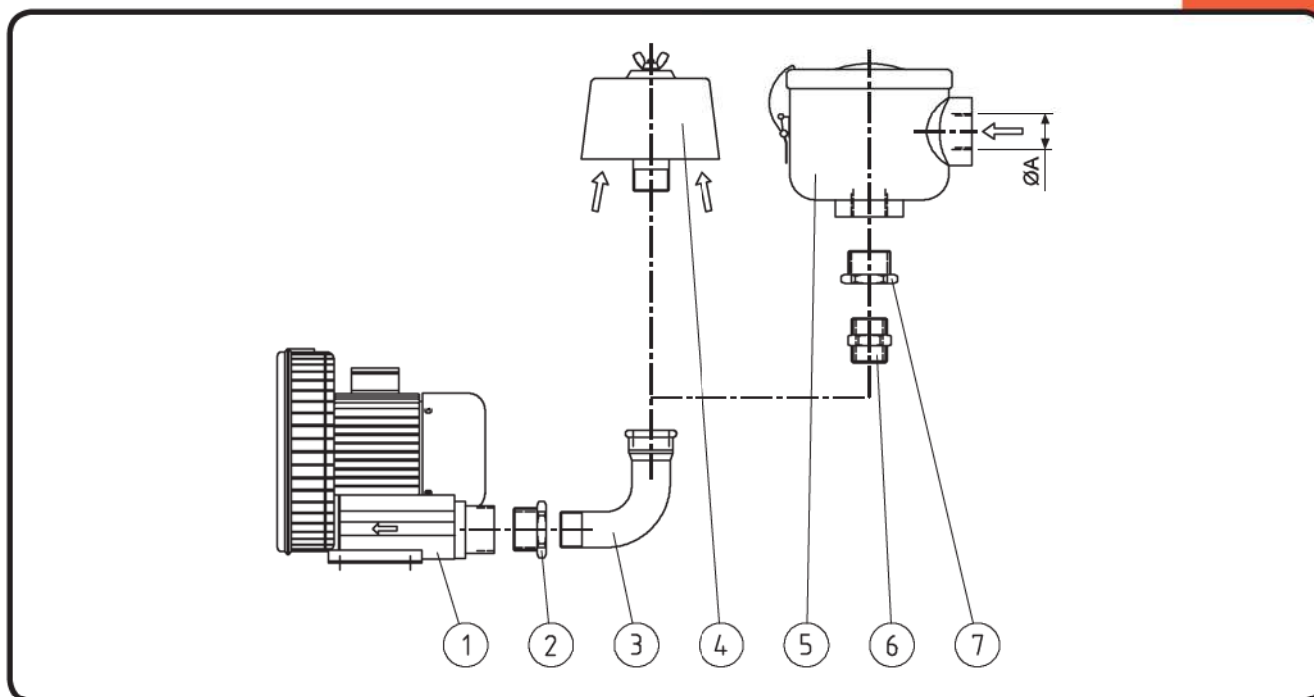
Тип	Номер	A	B	C	ØD	E
SAS.1	9409010	158	138	20	69	1"G
SAS.1-1/4	9409011	190	138	52	69	1-1/4"G
SAS.1-1/2	9409012	200	168	32	80	1-1/2"G
SAS.2	9409013	230	198	32	89	2"G
SAS.2-1/2	9409014	230	198	32	100	2-1/2"G
SAS.4	9409015	440	400	40	152	4"G

ВХОДНЫЕ ФИЛЬТРЫ.

Данные фильтры специально предназначены для использования на входе вихревых воздуходувок. Конструкция обеспечивает простоту обслуживания и замены элементов. Окрашенный металлический цилиндр фильтра крепится на корпус с помощью барашкового винта (FAS) или зажимов (FCM). См. стр. 162 и 165 для получения информации о технических параметрах фильтров.



FAS
FCM



1	2	3	4	5	6	7	ØA
9401013 - 9402030	—	2101017	9001058	9001022	2001010	—	1-1/4"G
9401014 - 9402031	2001034	2101017	9001058	9001017	2001010	—	1-1/4"G
9401015 - 9402032	—	2101016	9001060	9001018	2201011	—	1-1/2"G
9401016 - 9402033	—	2101018	9001061	9001019	2201007	—	2"G
9402034	—	2101018	9001061	9001040	2201007	2001044	2-1/2"G
9402035-9402036	—	2101018	9001061	9001040	2201007	2001044	2-1/2"G
9402037	—	2101019	9001062	9001041	2201008	2001048	3"G
9402038	—	2101019	9001062	9001041	2201008	2001048	3"G
9402039	—	2101026	9001086	9001087	2201016	—	4"G
9402040	—	2101026	9001086	9001087	2201016	—	4"G
9403018	2001034	2101017	9001058	9001017	2001010	—	1-1/4"G
9403019 - 9403020	5001023	2101028	9001060	9001018	2201011	—	1-1/2"G
9403021 - 9403022	5001024	2101027	9001061	9001019	2201007	—	2"G
9403023 - 9403024	5001024	2101027	9001061	9001040	2201007	2001044	2-1/2"G
9403025	—	2101019	9001062	9001041	2201007	2001048	3"G
9403026	—	2101019	9001062	9001041	2201007	2001048	3"G
9404005	2001034	2101017	9001058	9001017	2001010	—	1-1/4"G
9404006	5001023	2101028	9001060	9001018	2201011	—	1-1/2"G



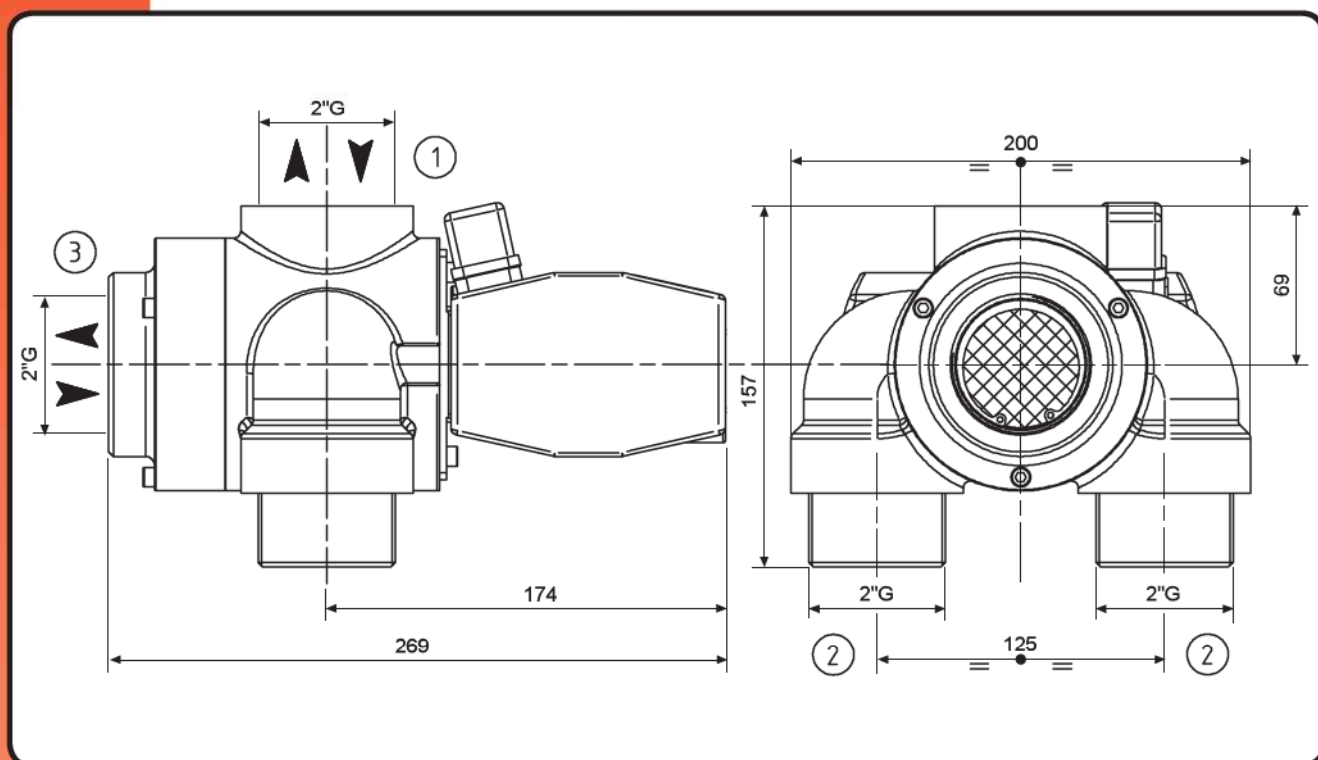
VSF

МНОГОХОДОВОЙ КЛАПАН ВАКУУМА/ДАВЛЕНИЯ.

Данный клапан позволяет преобразовывать поток всасывания или дутья вихревой воздуходувки без смены направления вращения.

Принцип работы основан на вращении цилиндра со специальными выходными отверстиями, который приводится в движение с помощью электрического привода постоянного тока.

Предусмотрено нейтральное положение, позволяющее изолировать воздуходувку от оборудования без остановки агрегата. Также благодаря специальному фланцу с резьбовым соединением можно перенаправить поток от агрегата для других приложений.



[1] Соединение с пользовательской системой

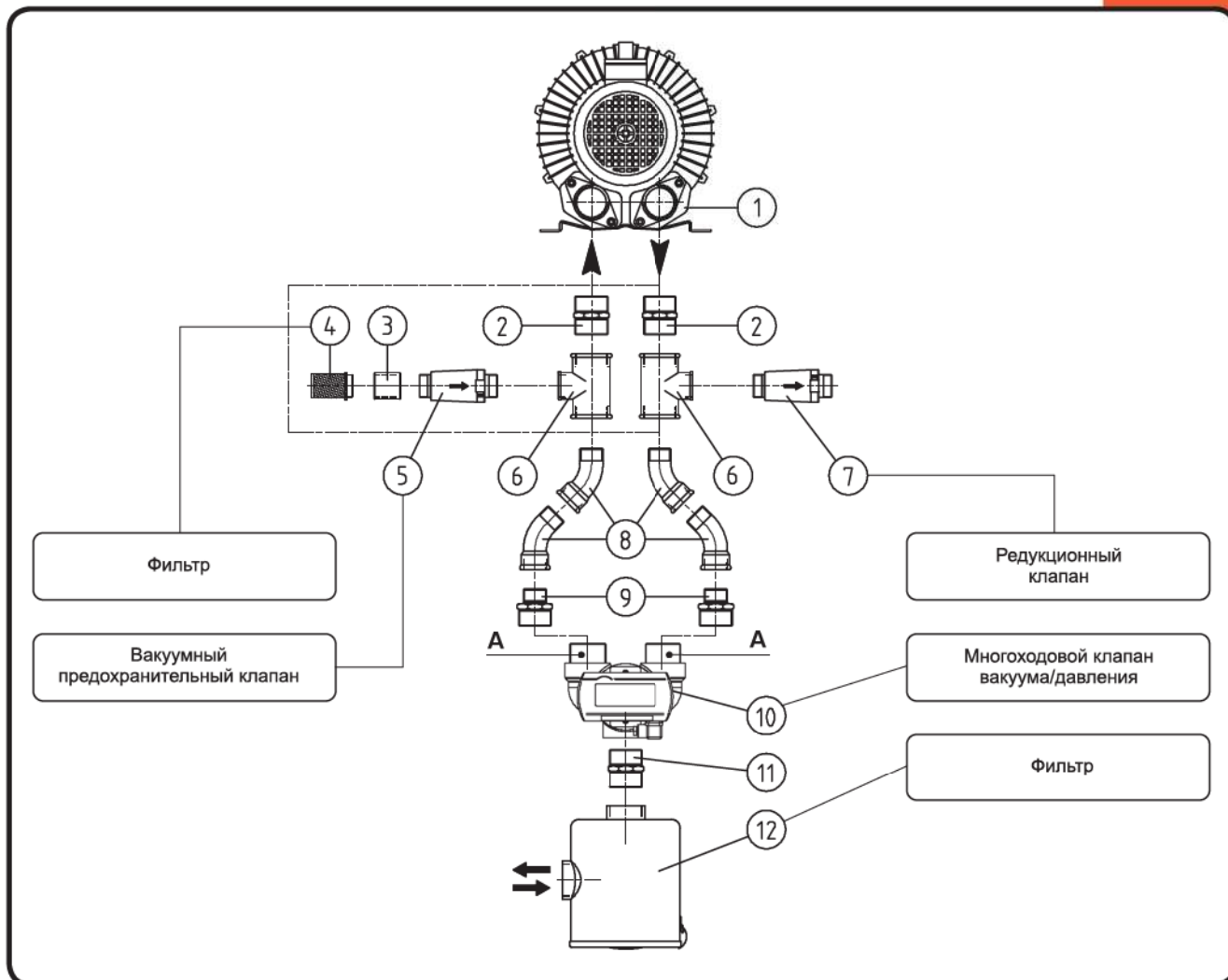
[2] Соединение воздуходувки

[3] Выходное или входное отверстие для воздуха

Модель		VSF.3
Номер по каталогу		9410007/CB
Расчетный рабочий расход газа *	м ³ /ч	300
Источник питания (пост. тока)	В	24±10%
Необходимая мощность	Вт	10
Рабочий цикл		100%
Направление вращения		-45° / 0 / +45°
Среднее время перекачки	с	0,5
Минимальный период времени между циклами	с	0,1
Класс защиты	EN 60529	IP 55
Масса	кг [Н]	3,9 [38,3]
Ø соединения		2"Г

(*) При использовании клапана давление падает на 10 мбар. Более высокий или низкий расход газа ведет к разному уровню снижения давления.

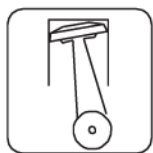
СХЕМА МОНТАЖА РЕДУКЦИОННОГО И ПРЕДОХРАНИТЕЛЬНОГО КЛАПАНА ДЛЯ ВАКУУМА, МНОГОХОДОВОГО КЛАПАНА И ФИЛЬТРОВ.



1	9401014	9401015	9401016*	9402031	9402032	9402033*	9402034	9402035	9402036
2	2201014	2201011	2201007	2201014	2101011	2201007			
3	5002011								
4	1802017								
5	9407009		9407005	9407009	9407005	9407008	9407006	9407008	9407014
6	2106063	2106056	2106047	2106063	2106056	2106047			
7	9408008		9408016	9408005	9408005	9408016	9408007	9408016	9408015
8	2101024	2101023	—	2101024	2101023	—	—	—	—
9	2001042	2001031	—	2001042	2001031	—	—	—	—
10	9410007/CB								
11	2201007								
12	9001019								

Необходимо удалить фитинги «А» при установке многоходового клапана поз. 10 в поз. 8 и 9.

(*) Необходимо, чтобы диаметр отверстий входного и выходного клапанов был равен 125 мм для установки многоходового клапана (поз. 10) на воздуходувки № 9401016 и 9402033.

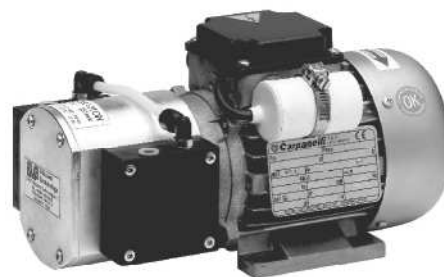


НАСОСЫ С КАЧАЮЩИМСЯ ПОРШНЕМ

ZA.12 - ZA.12C	122
ZA.12CC - ZA.12C-CC - ZA.20CC	124
ZA.15S - ZA.30P	126
ZA.32	128
ZA.60S - ZA.100P	130
MA.15	132
MA.15S	134
MA.30P	136
MV.15S	138
MV.30P	140
Принадлежности	142
ZA.ВОХ	144



ZA.12



MA.15S



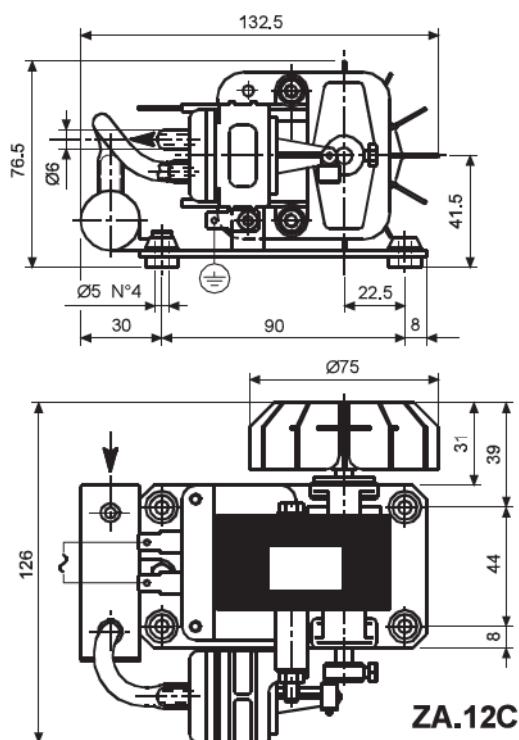
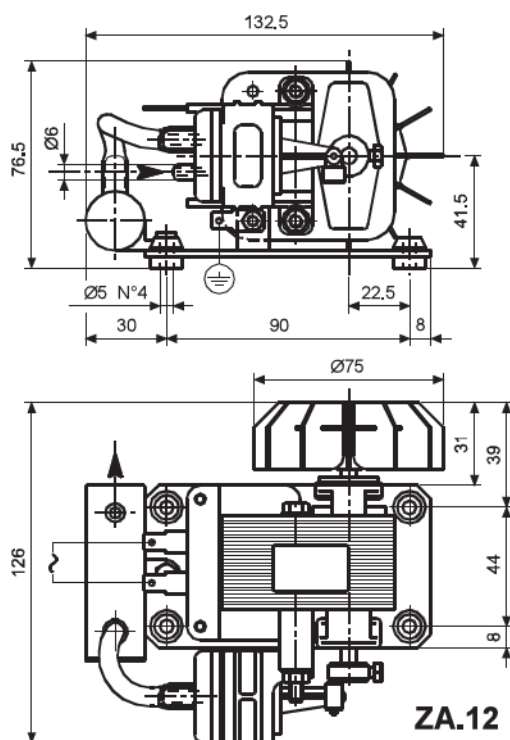
НАСОСЫ С КАЧАЮЩИМСЯ ПОРШНЕМ

Данные насосы предназначены специально для очень широкого диапазона приложений (стоматология, медицинские приборы, хобби и легкая промышленность). Конструкция предназначена для установки в безопасной окружающей среде. Перед запуском насоса необходимо обеспечить его соответствие специальным директивам на продукцию (только в пределах ЕС).

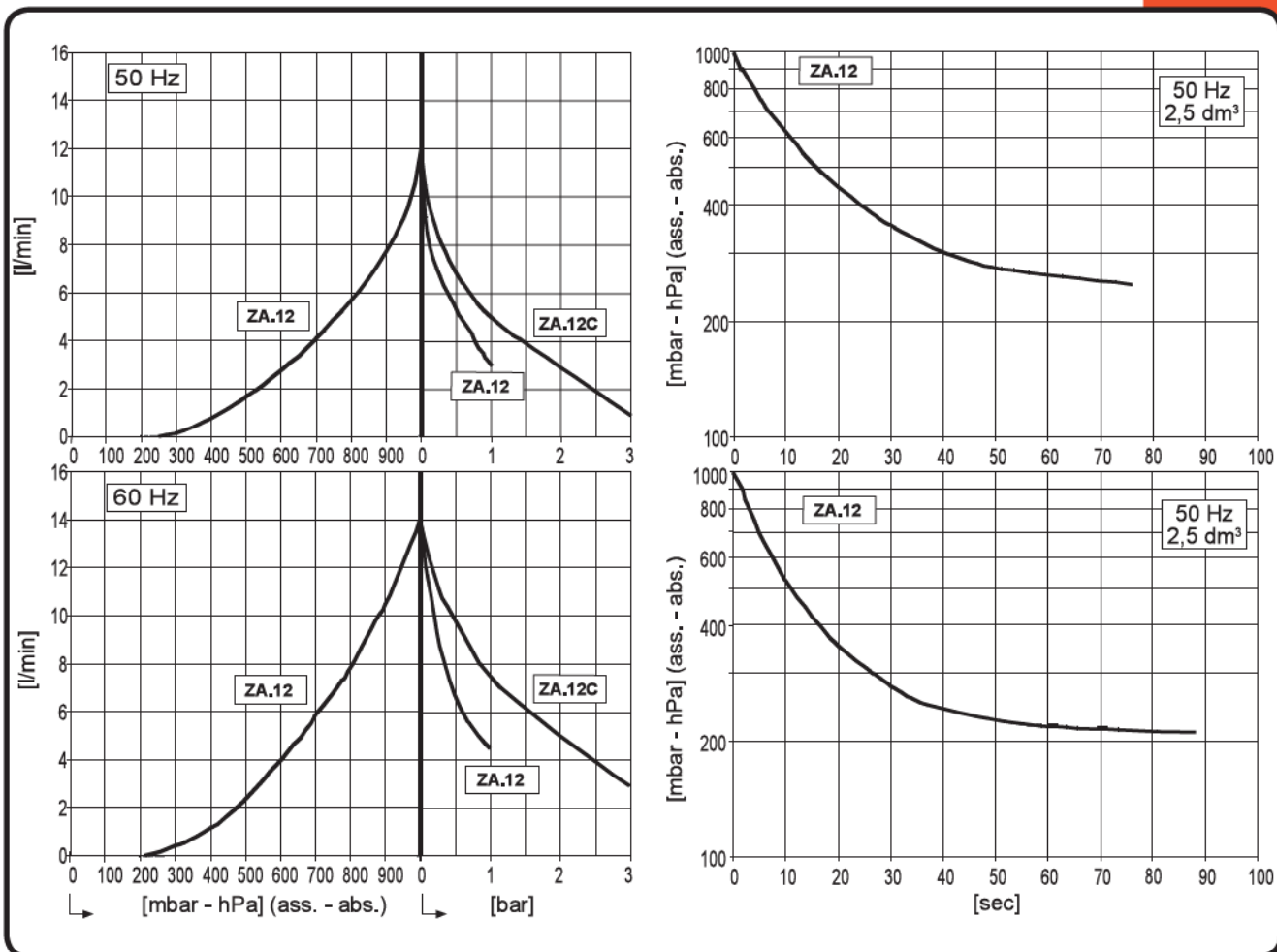
ZA.12
ZA.12C

СТАНДАРТНЫЙ КОМПЛЕКТ ПОСТАВКИ:

- Амортизирующие опоры
- Глушитель
- Тепловая защита (140°C)



Основные принадлежности	ZA.12	ZA.12C
Комплект запасных частей	9280001	9280002
Одноразовый входной фильтр	1803003	
Обратный клапан	9007021	—
Вакуумный манометр	9009008	—



Графики относятся к давлению всасывания и температуре 20°C (погрешность ±10%).

Модель	ZA.12			ZA.12C		
	50Hz	60Hz	60Hz	50Hz	60Hz	60Hz
Номер по каталогу	9210021		9210011	9210022		9210017
Номинальный расход газа	л/мин	12	14	14	12	14
Предельное остаточное давление (абс.)	мбар	250	210	210	—	
Макс. давление (компрессор)	бар	1		3		
Источник питания	В	230±10%		115±5%	230±10%	
Мощность двигателя (*)	Вт	80			80	
Потребляемый ток	А	0,90	0,60	1,63	0,90	0,60
Уровень шума (UNI EN ISO 2151)	дБ (А)	56	58	58	56	58
Режим работы (**)		S3 25%				
Масса	кг [Н]	1,27 [12,5]				

(*) Необходимая мощность

(**) Для получения информации о режимах работы S3 см. стр. 8.



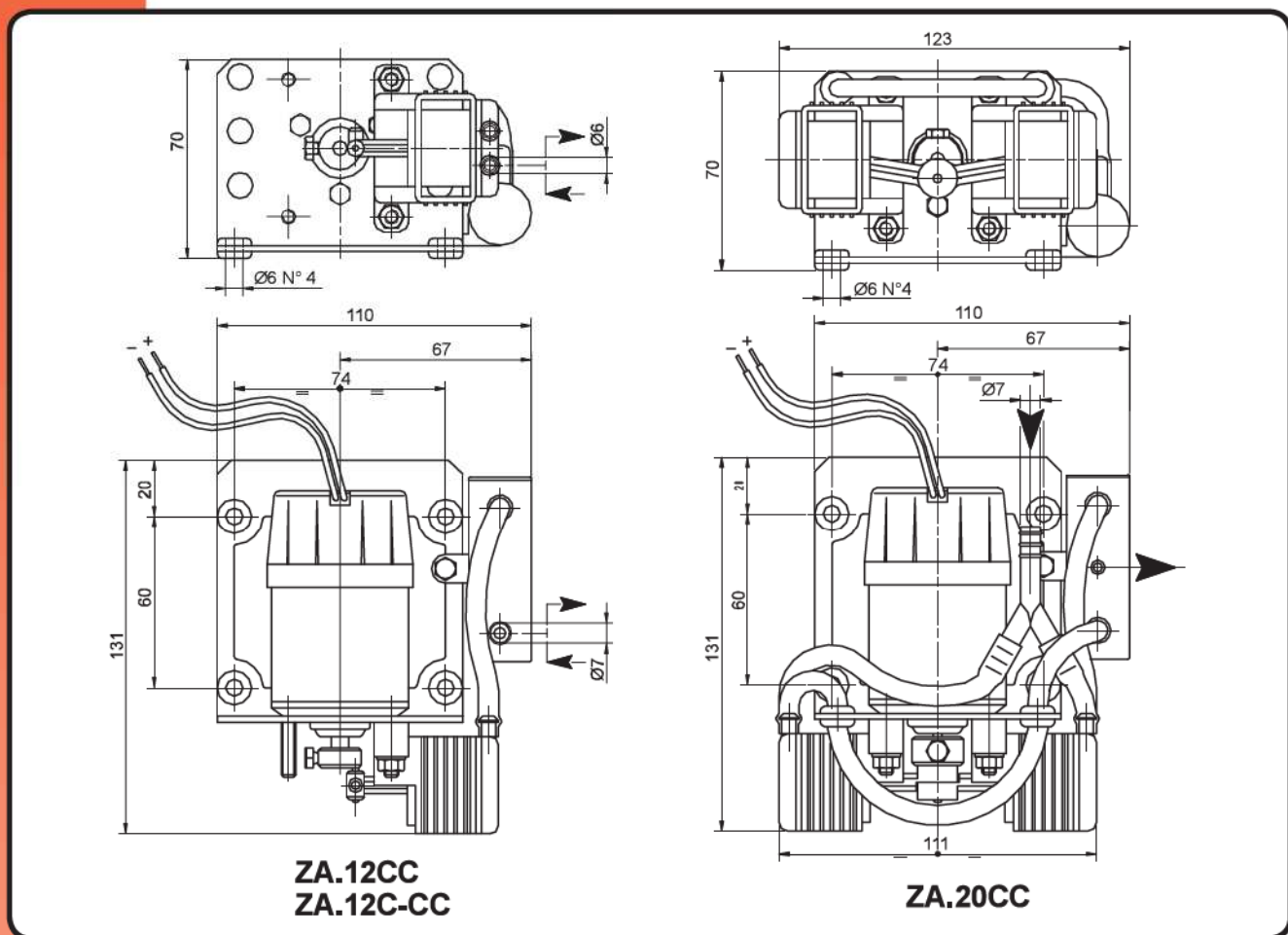
НАСОСЫ С КАЧАЮЩИМСЯ ПОРШНЕМ

Данные компрессоры предназначены специально для очень широкого диапазона приложений (стоматология, медицинские приборы, хобби и легкая промышленность). Конструкция предназначена для установки в безопасной окружающей среде. Перед запуском компрессора необходимо обеспечить его соответствие специальным директивам на продукцию (только в пределах ЕС).

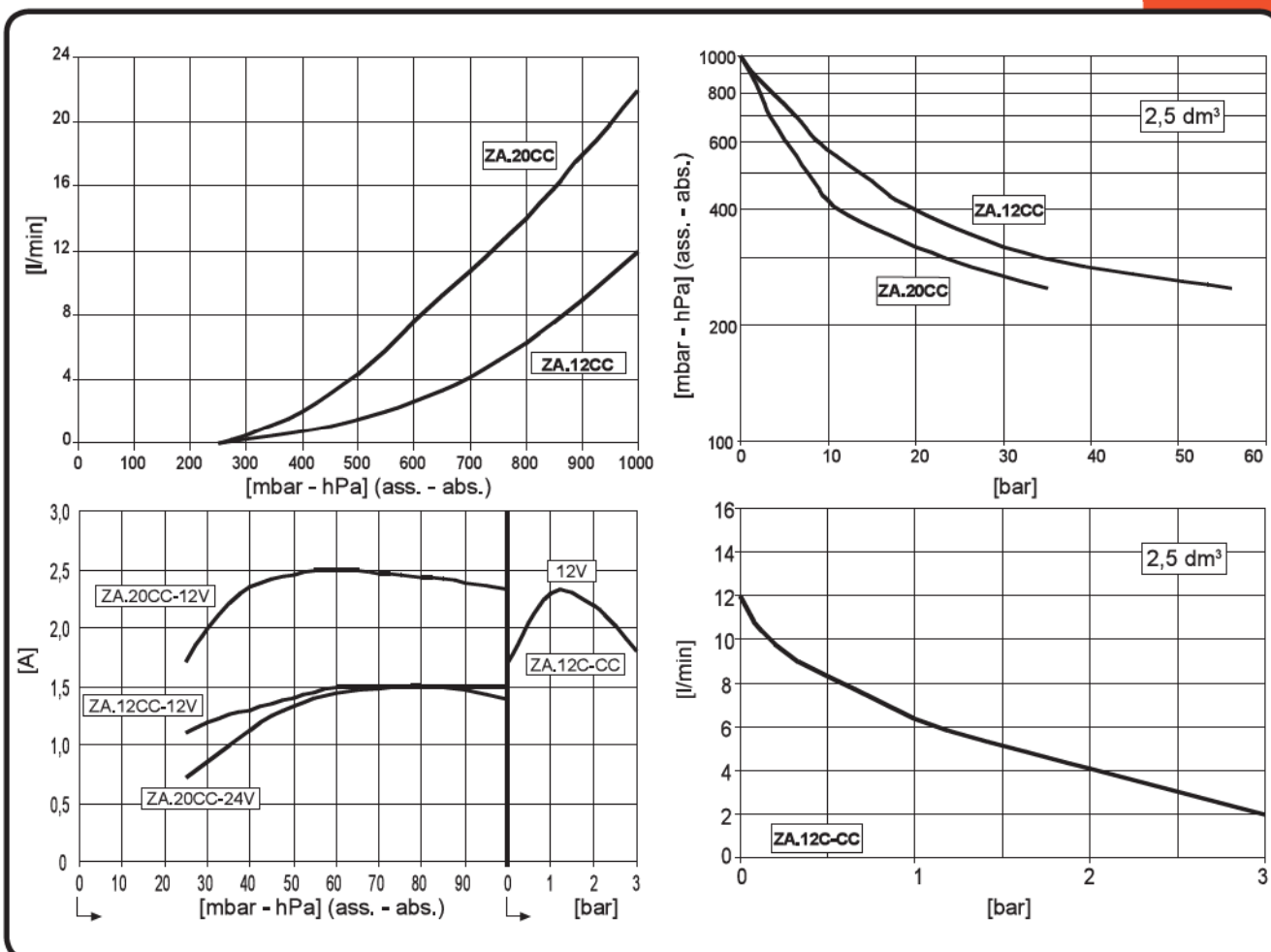
СТАНДАРТНЫЙ КОМПЛЕКТ ПОСТАВКИ:

- Амортизирующие опоры
- Глушитель

ZA.12CC
ZA.12C-CC
ZA.20CC



Основные принадлежности	ZA.12CC	ZA.12C-CC	ZA.20CC
Комплект запасных частей	9280007	9280005	9280006
Одноразовый входной фильтр	1803003		
Обратный клапан	9007021		—
Вакуумный манометр	9009008		—



Графики относятся к давлению всасывания и температуре 20°C (погрешность ±10%).

Модель		ZA.12CC	ZA.12C-CC	ZA.20CC	
		12VDC	12VDC	12VDC	24VDC
Номер по каталогу		9210024	9210020	9210014	9210019
Номинальный расход газа	л/мин	12	12	22	
Предельное остаточное давление (абс.)	мбар	250	—	250	
Макс. давление (компрессор)	бар	—	3	—	
Источник питания	В	12		12	24
Мощность двигателя (*)	Вт	30		30	36
Потребляемый ток	А	1,5	2,5	2,5	1,5
Уровень шума (UNI EN ISO 2151)	дБ (А)	58			
Режим работы (**)		S3 25%			
Масса	кг [Н]	0,6 [5,88]		0,65 [6,37]	

(*) Необходимая мощность

(**) Для получения информации о режимах работы S3 см. стр. 8.



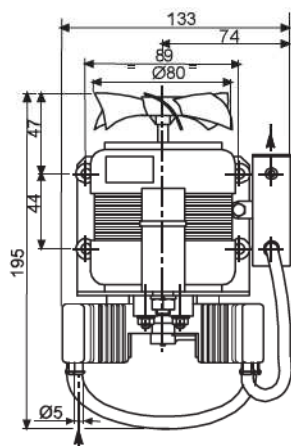
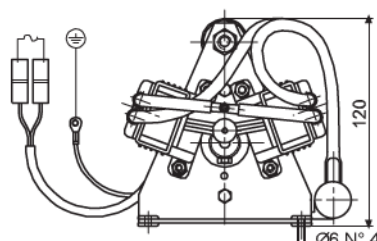
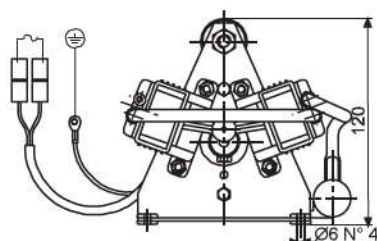
НАСОСЫ С КАЧАЮЩИМСЯ ПОРШНЕМ

Данные насосы предназначены специально для очень широкого диапазона приложений (стоматология, медицинские приборы, хобби и легкая промышленность). Конструкция предназначена для установки в безопасной окружающей среде. Перед запуском агрегата необходимо обеспечить его соответствие специальным директивам на продукцию (только в пределах ЕС).

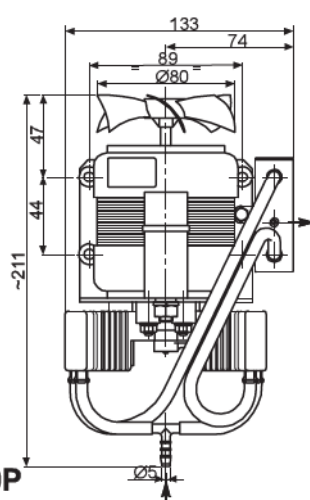
ZA.15S
ZA.30P

СТАНДАРТНЫЙ КОМПЛЕКТ ПОСТАВКИ:

- Амортизирующие опоры
- Глушитель
- Тепловая защита (140°C)

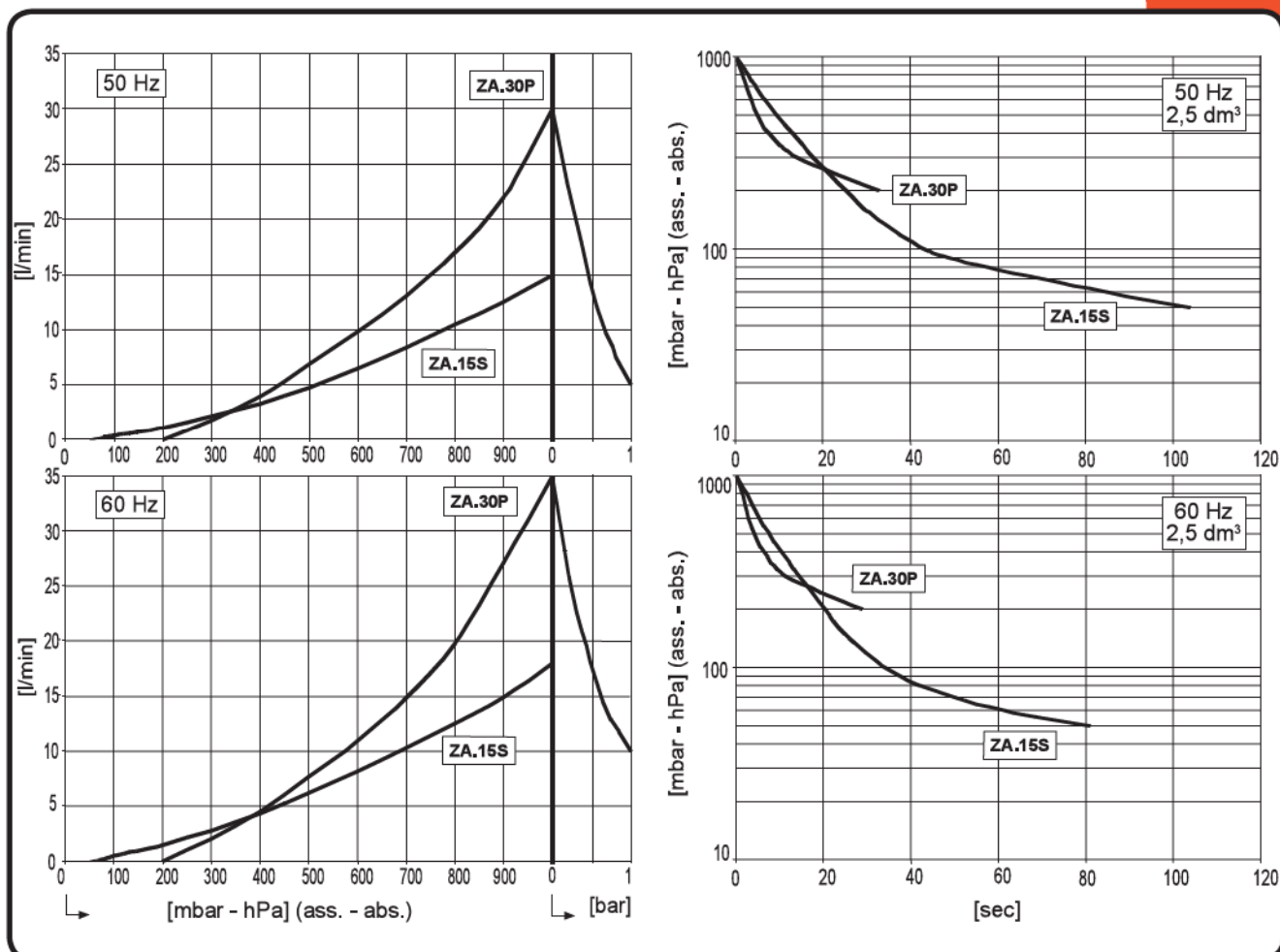


ZA.15S



ZA.30P

Основные принадлежности	ZA.15S	ZA.30P
Комплект запасных частей		9280004
Одноразовый входной фильтр		1803003
Обратный клапан		9007021
Вакуумный манометр		9009008



Графики относятся к давлению всасывания и температуре 20°C (погрешность ±10%).

Модель	ZA.15S			ZA.30P			
	50Hz	60Hz	60Hz	50Hz	60Hz	60Hz	
Номер по каталогу	9210009		9210012	9210010		9210013	
Номинальный расход газа	л/мин	15	18	18	30	35	35
Предельное остаточное давление (абс.)	мбар	50			200		
Макс. давление (компрессор)	бар	—			1		
Источник питания	В	230±10%		115±5%	230±10%		115±5%
Мощность двигателя (*)	Вт	140					
Потребляемый ток	А	0,35	0,52	0,63	0,35	0,52	0,63
Уровень шума (UNI EN ISO 2151)	дБ (А)	60	62	62	60	62	62
Режим работы (**)		S3 25%					
Масса	кг [Н]	1,85 [18,1]			1,90 [18,6]		

(*) Необходимая мощность

(**) Для получения информации о режимах работы S3 см. стр. 8.



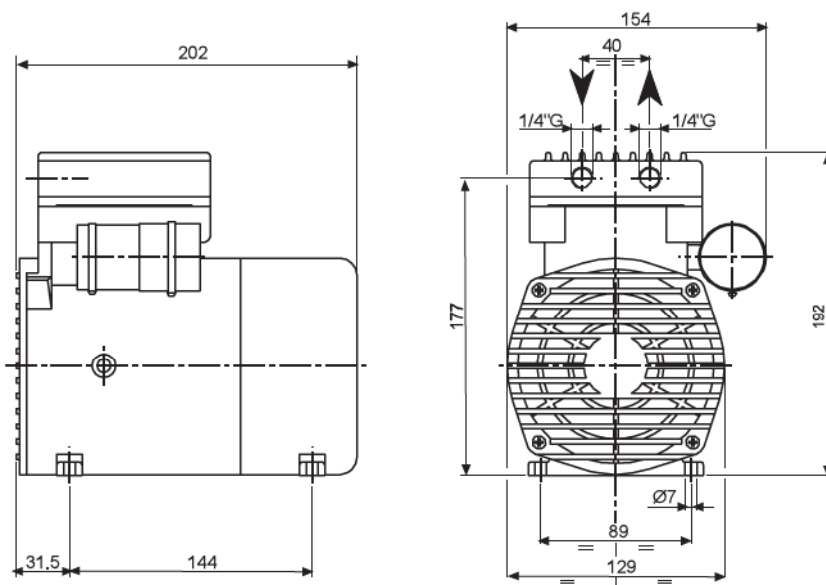
ZA.32

НАСОСЫ С КАЧАЮЩИМСЯ ПОРШНЕМ

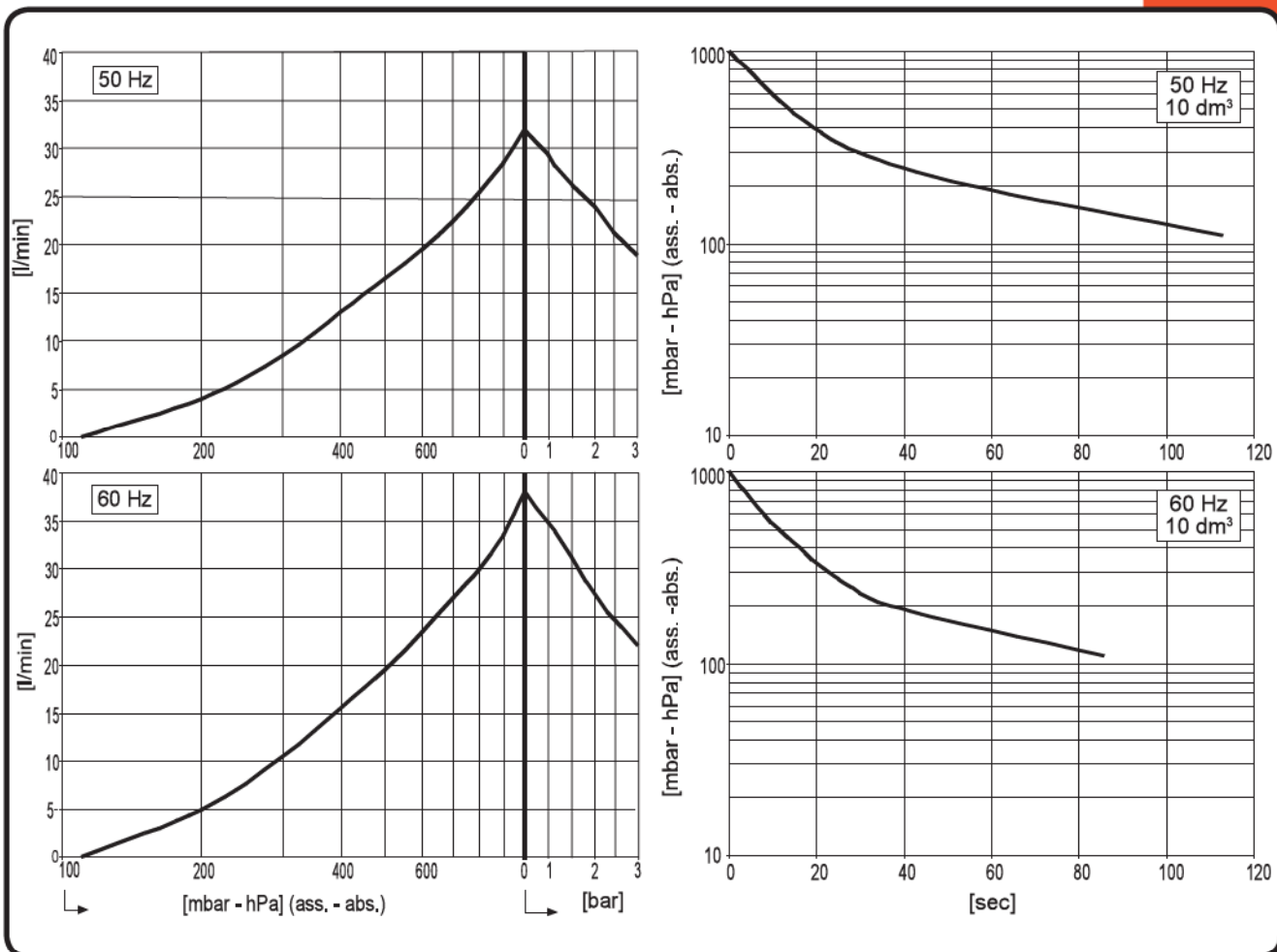
Насосы ZA с качающимся поршнем сочетают в себе лучшие параметры стандартных поршневых и диафрагменных насосов в небольшом корпусе с превосходными характеристиками. Эта серия идеально подходит для использования в приложениях, где нежелательно наличие масляных паров. Также безмасляная конструкция продлевает интервалы между обслуживаниями. Если для запуска системы требуется давление или вакуум, необходимо установить трехходовой электромагнитный клапан. Насос может работать как компрессор с максимальным давлением 3 бар. Также имеется мобильная версия агрегата с защитным корпусом, ручкой и фильтром (см. стр. 144).

СТАНДАРТНЫЙ КОМПЛЕКТ ПОСТАВКИ:

- Тепловая защита (130°C)
- Шнур питания (со штепселем CEE22)
- Амортизирующие опоры (код 1505001)
- Глушитель (код 9002009)



Основные принадлежности	ZA.32
Комплект запасных частей	K9210003
Шланговый фитинг	2103004 (Ø9)
Входной фильтр	9001003
Входной фильтр для использования в качестве компрессора	1803007
Фильтр-сепаратор конденсата	9001013
Вакуумный регулирующий клапан	9004012
Вакуумный манометр	9009009
Редукционный клапан	9012014
Амортизирующая опора типа "чаша"	4 x 1502003



Графики относятся к давлению всасывания и температуре 20°C (погрешность ±10%).

Модель	ZA.32		
	50Hz	60Hz	
Номер по каталогу	9210003		
Номинальный расход газа	л/мин	32	38
Предельное остаточное давление (абс.)	мбар	110	
Макс. давление (компрессор)	бар	3	
Мощность двигателя	(1~) кВт	0,20	
Число оборотов в минуту	об/мин	1400	1700
Уровень шума (UNI EN ISO 2151)	дБ (A)	50	52
Рабочая температура (*)	°C	40 ÷ 45	
Масса	(1~) кг [H]	7,1 [69,6]	
Режим работы		S1	

(*) Температура окружающей среды 20°C



ZA.60S
ZA.100P

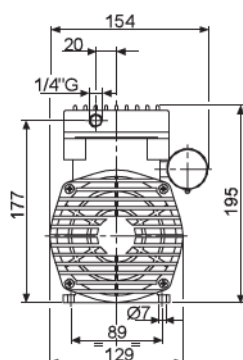
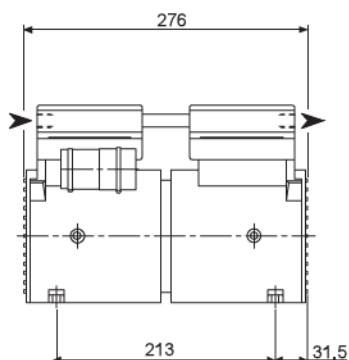
НАСОСЫ С КАЧАЮЩИМСЯ ПОРШНЕМ

Насосы ZA с качающимся поршнем сочетают в себе лучшие параметры стандартных поршневых и диафрагменных насосов в небольшом корпусе с превосходными характеристиками. Эта серия идеально подходит для использования в приложениях, где нежелательно наличие масляных паров. Если для запуска системы требуется вакуум, необходимо установить трехходовой электромагнитный клапан. Также безмасляная конструкция продлевает интервалы между обслуживаниями.

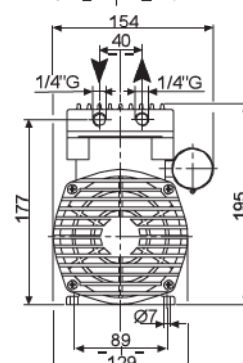
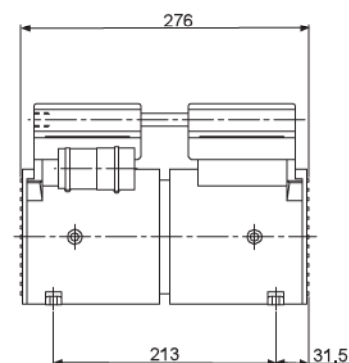
Также имеется мобильная версия агрегата с защитным корпусом, ручкой и фильтром (см. стр. 144).

СТАНДАРТНЫЙ КОМПЛЕКТ ПОСТАВКИ:

- Тепловая защита (130°C)
- Шнур питания (со штепселем CEE22)
- Амортизирующие опоры (код 1505001)
- Глушитель (код 9002009)

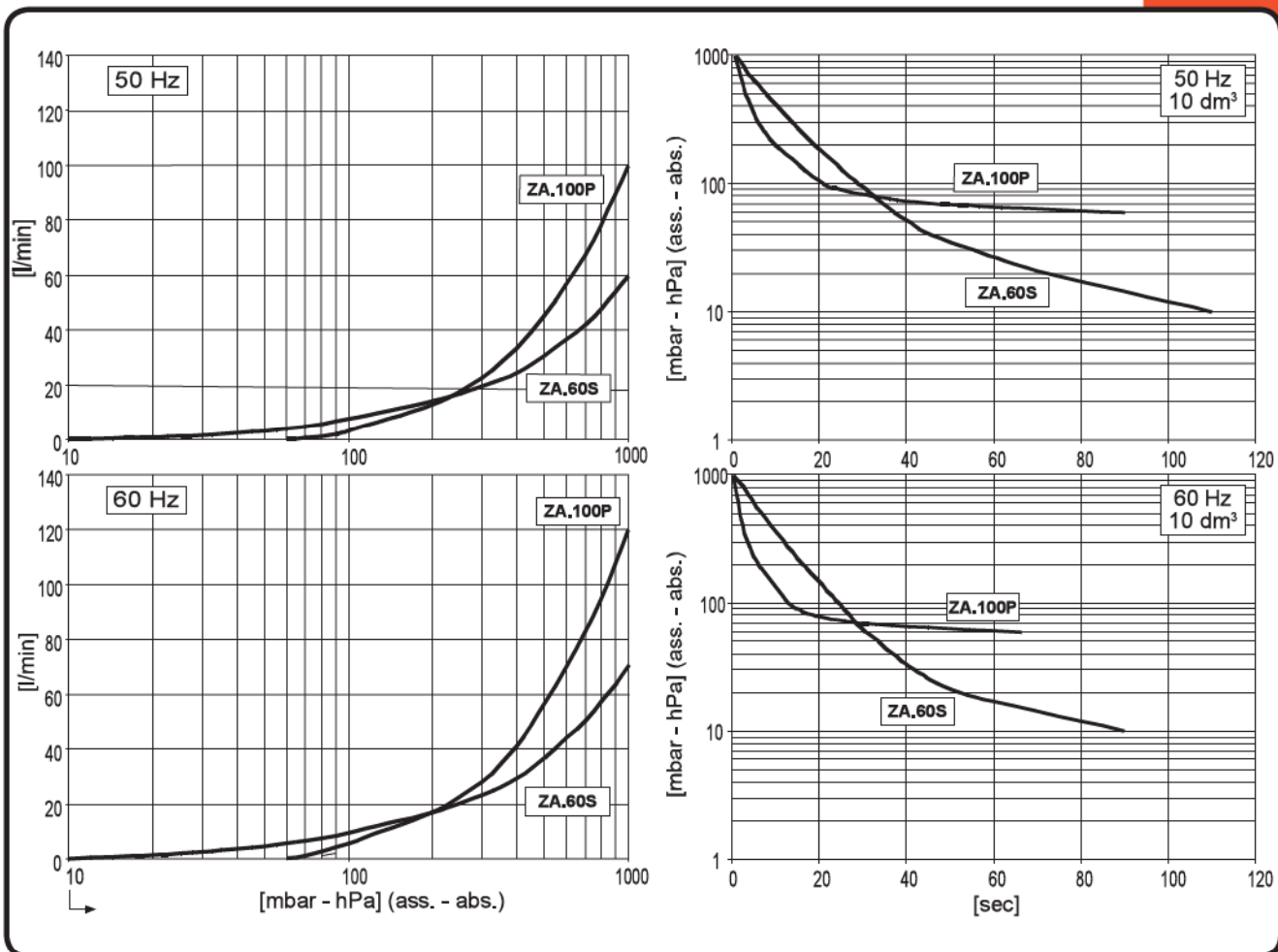


ZA.60S



ZA.100P

Основные принадлежности	ZA.60S	ZA.100P
Комплект запасных частей		K9210007
Шланговый фитинг		2103004 (Ø9)
Входной фильтр		9001003
Фильтр-сепаратор конденсата		9001013
Вакуумный регулирующий клапан		9004012
Вакуумный манометр		9009009
Амортизирующая опора типа «чаша»		4 x 1502003



Графики относятся к давлению всасывания и температуре 20°C (погрешность ±10%).

Модель	ZA.60S		ZA.100P		
	50Hz	60Hz	50Hz	60Hz	
Номер по каталогу	9210006		9210007		
Номинальный расход газа	л/мин	60	70	100	120
Предельное остаточное давление (абс.)	мбар	10		60	
Мощность двигателя	(1~) кВт	0,27			
Число оборотов в минуту	об/мин	1400	1700	1400	1700
Уровень шума (UNI EN ISO 2151)	дБ (А)	52	54	55	57
Рабочая температура (*)	°C	40 ÷ 45		45 ÷ 50	
Масса	(1~) кг [Н]	8,7 [85,3]		8,9 [87,3]	
Режим работы		S1			

(*) Температура окружающей среды 20°C



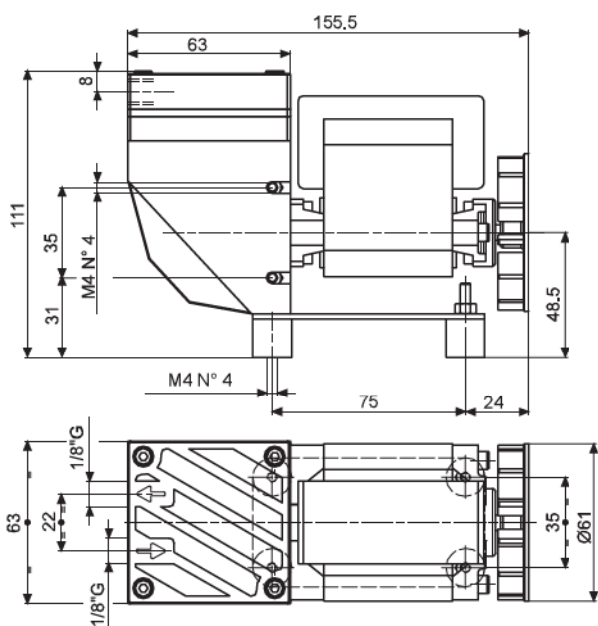
MA.15

НАСОСЫ С КАЧАЮЩИМСЯ ПОРШНЕМ

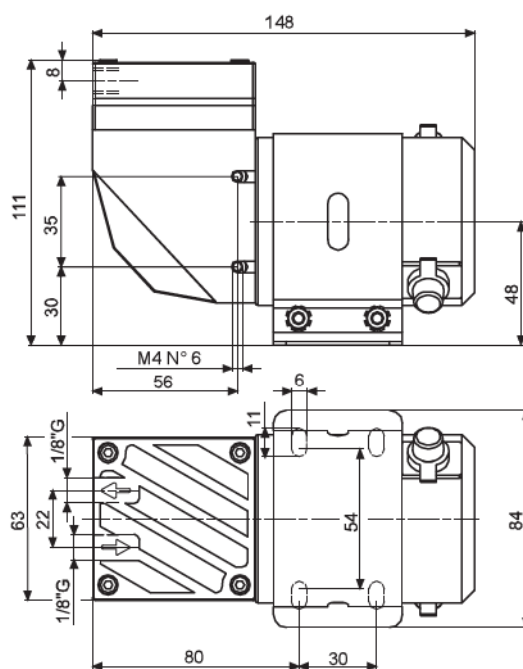
Благодаря герметичной конструкции, диафрагменные насосы серии MA можно использовать в приложениях, где рабочий поток не может быть загрязнен из внешней среды или утилизирован. Материалы, контактирующие с потоком, изготовлены из полифениленсульфида (PPS) и фторэластомеров/этилен-пропилен монодиенов (FKM/EPDM) для обеспечения великолепной химической стойкости. Основные области применения: газоотборники, автоклавы, роторные испарители, стерилизаторы. Если для запуска системы требуется вакуум, необходимо установить трехходовой электромагнитный клапан. Перед запуском агрегата необходимо обеспечить его соответствие специальным директивам на продукцию (только в пределах ЕС). (Только MA.15 230V).

СТАНДАРТНЫЙ КОМПЛЕКТ ПОСТАВКИ:

- Тепловая защита (140°C) (только 1~)
- Диафрагма изготовлена из FKM/EPDM
- Амортизирующие опоры (только 1~)

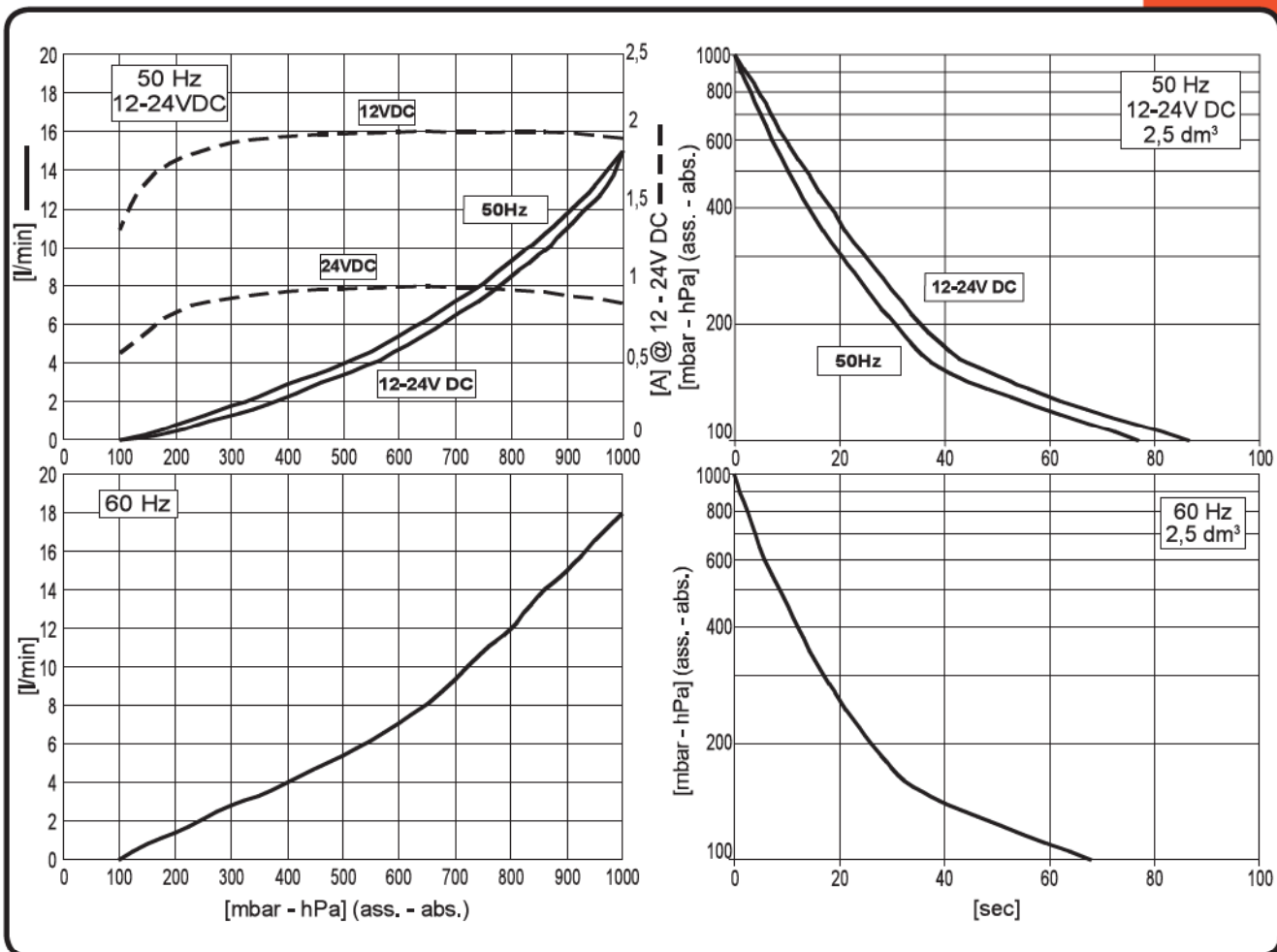


MA.15 - 230V



MA.15 - 12/24VDC

Основные принадлежности	MA.15-230V	MA.15-12V	MA.15-24V
Комплект запасных частей - версия EPDM.	K9215001	K9215003	K9215005
Комплект запасных частей - версия FKM.	K9215002	K9215004	K9215006
Одноразовый входной фильтр		1803003	
Соединительный шланг		2103109 (Ø6)	
Амортизирующие опоры	Установлен		4 x 1503010
Вакуумный манометр		9009009	



Графики относятся к давлению всасывания и температуре 20°C (погрешность ±10%).

Модель	MA.15				
	50Hz	60Hz	50Hz	60Hz	
Номер по каталогу, версия EPDM	9215001		9215003	9215005	
Номер по каталогу, версия FKM	9215002		9215004	9215006	
Номинальный расход газа	л/мин	15	18	15	
Предельное остаточное давление (абс.)	мбар	100			
Мощность двигателя	(1~) кВт	95		15	
Потребляемый ток	A	0,8	0,6	2,3	1,2
Число оборотов в минуту	об/мин	2800	3300	2200	2200
Уровень шума (UNI EN ISO 2151)	дБ (A)	50	52	50	50
Рабочая температура (*)	°C	—	—	40 ÷ 45	
Масса	(1~) кг [H]	1,8 [17,6]		1,2 [11,7]	
Режим работы		S3 25%		S1	

(*) Температура окружающей среды 20°C

(**) Необходимая мощность

(**) Для получения информации о режимах работы S3 см. стр. 8.



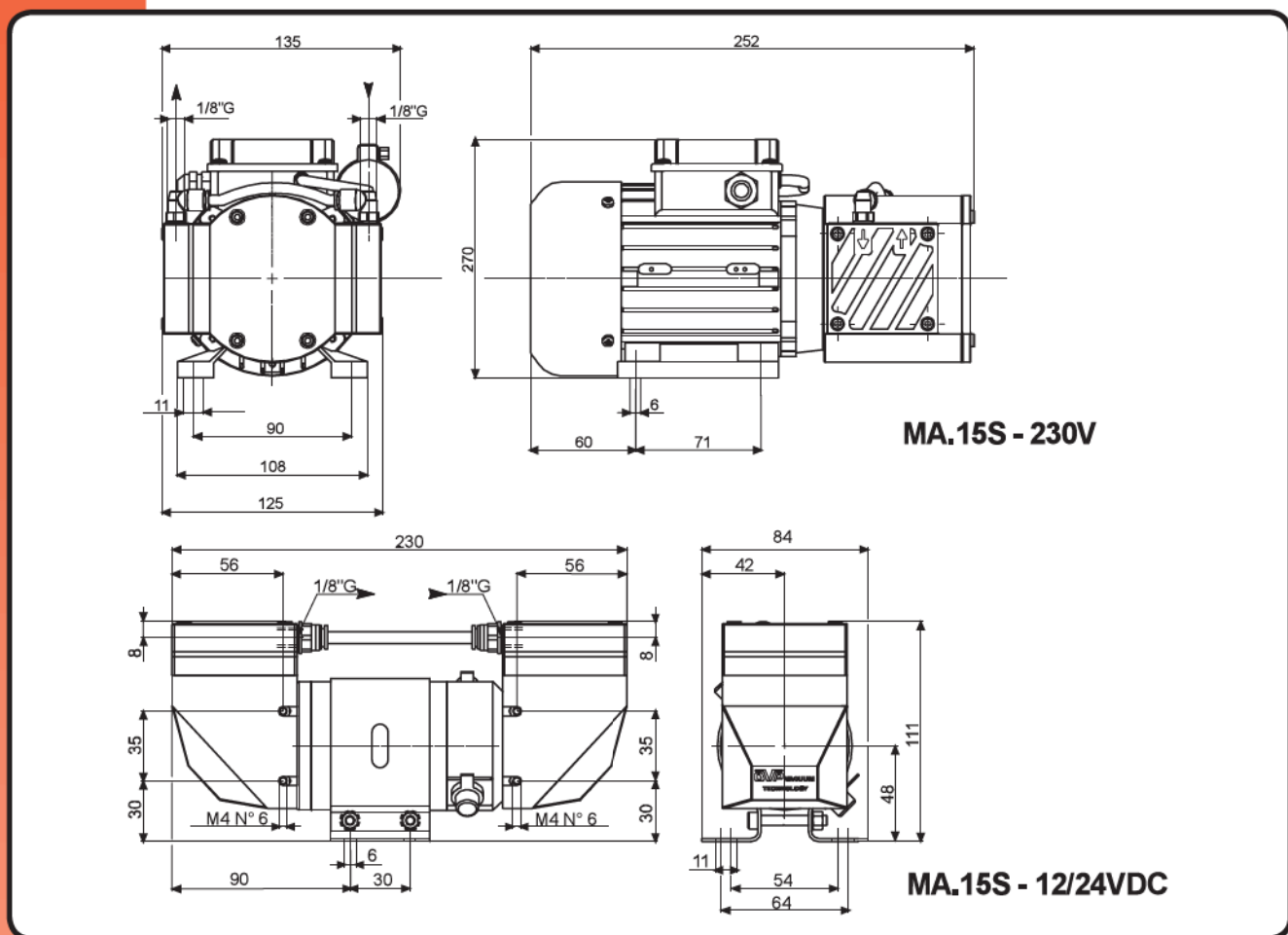
MA.15S

ДИАФРАГМЕННЫЕ ВАКУУМНЫЕ НАСОСЫ.

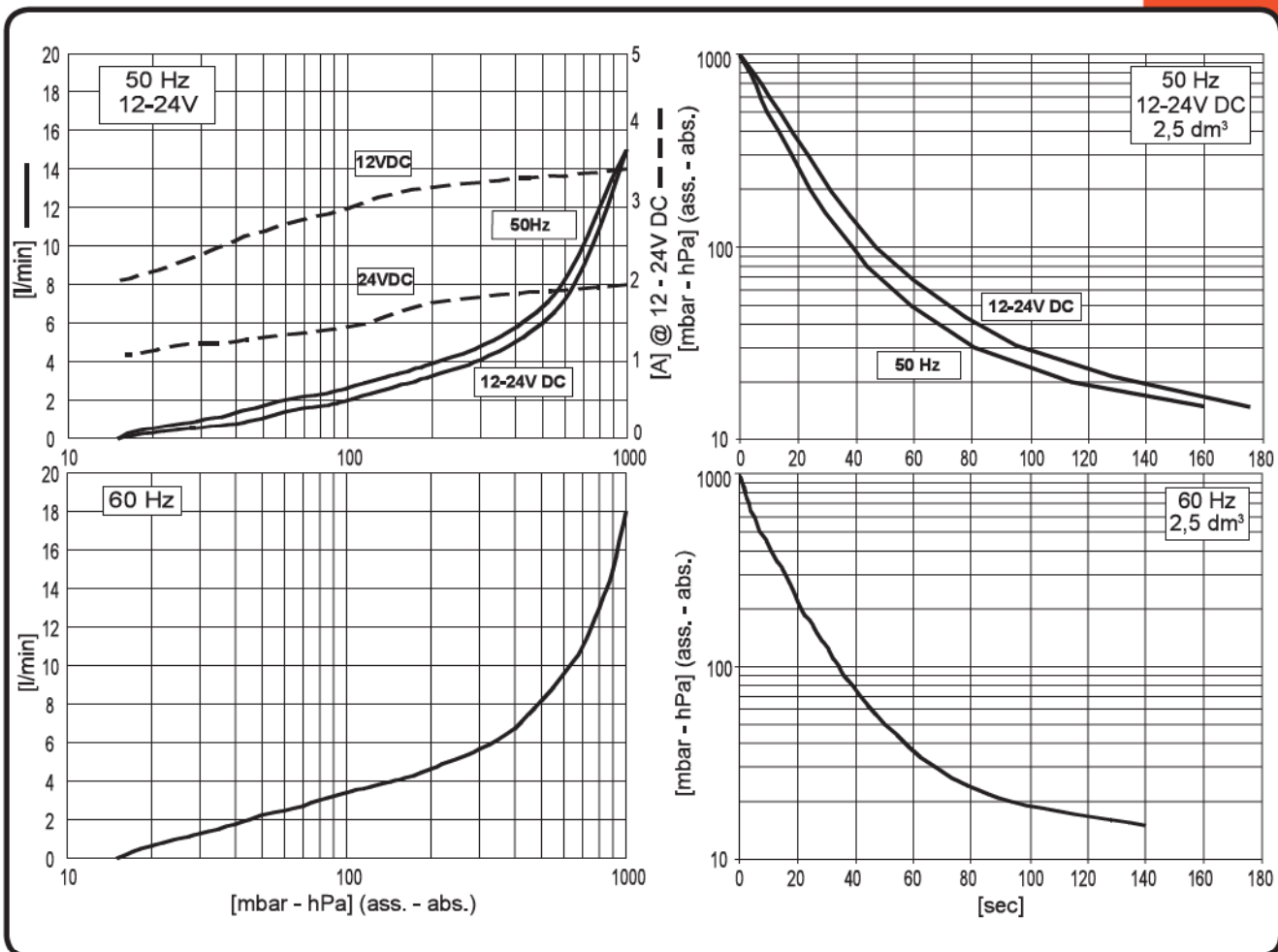
Благодаря герметичной конструкции, диафрагменные насосы серии MA можно использовать в приложениях, где рабочий поток не может быть загрязнен из внешней среды или утилизирован. Материалы, контактирующие с потоком, изготовлены из полифениленсульфида (PPS) и фторэластомеров/этилен-пропилен монодиенов (FKM/EPDM) для обеспечения великолепной химической стойкости. Основные области применения: газоотборники, автоклавы, роторные испарители, стерилизаторы. В частности у этого агрегата имеются две головки, подсоединенные последовательно для обеспечения оптимального остаточного давления.

СТАНДАРТНЫЙ КОМПЛЕКТ ПОСТАВКИ:

- Тепловая защита (130°C) (только 1~)
- Диафрагма изготовлена из FKM/EPDM



Основные принадлежности	MA.15S-230V	MA.15S-12V	MA.15S-24V
Комплект запасных частей - версия EPDM.	K9216001	K9216003	K9216005
Комплект запасных частей - версия FKM.	K9216002	K9216004	K9216006
Одноразовый входной фильтр		1803003	
Соединительный шланг		2103109 (Ø6)	
Амортизирующие опоры	4 x 1503005		4 x 1503010
Вакуумный манометр		9009009	



Графики относятся к давлению всасывания и температуре 20°C (погрешность ±10%).

Модель		MA.155			
		50Hz	60Hz	12VDC	24VDC
Номер по каталогу, версия EPDM		9216001		9216003	9216005
Номер по каталогу, версия FKM		9216002		9216004	9216006
Номинальный расход газа	л/мин	15	18	15	
Предельное остаточное давление (абс.)	мбар	15			
Мощность двигателя	(1~) Вт	45		30	
Потребляемый ток	A	0,5	0,6	4,2	2,1
Число оборотов в минуту	об/мин	2800	3300	2800	2800
Уровень шума (UNI EN ISO 2151)	дБ (A)	52		53	
Рабочая температура (*)	°C	40 ÷ 45		50 ÷ 55	
Масса	(1~) кг [H]	3,7 [36,2]		1,8 [17,7]	
Режим работы		S1			

(*) Температура окружающей среды 20°C



MA.30P

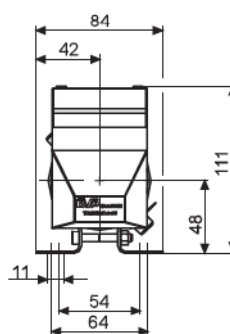
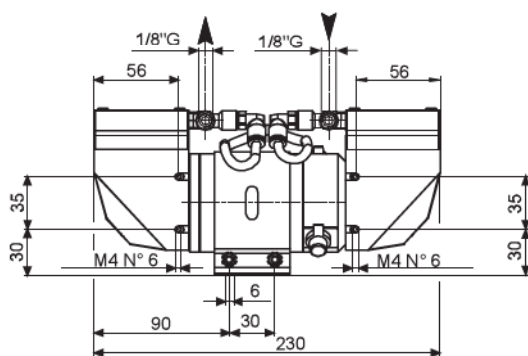
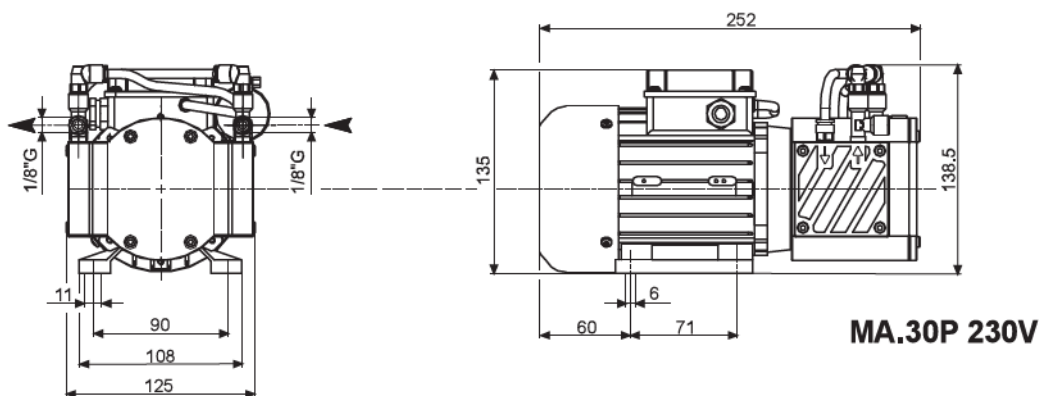
ДИАФРАГМЕННЫЕ ВАКУУМНЫЕ НАСОСЫ.

Благодаря герметичной конструкции, диафрагменные насосы серии MA/MV можно использовать в приложениях, где рабочий поток не может быть загрязнен из внешней среды или утилизирован. Материалы, контактирующие с потоком, изготовлены из полифениленсульфида (PPS) и фторэластомеров/этилен-пропилен монодиенов (FKM/EPDM) для обеспечения великолепной химической стойкости. Основные области применения: газоотборники, автоклавы, роторные испарители, стерилизаторы.

В частности у этого агрегата имеются две головки, подсоединенные последовательно для обеспечения оптимального расхода газа.

СТАНДАРТНЫЙ КОМПЛЕКТ ПОСТАВКИ:

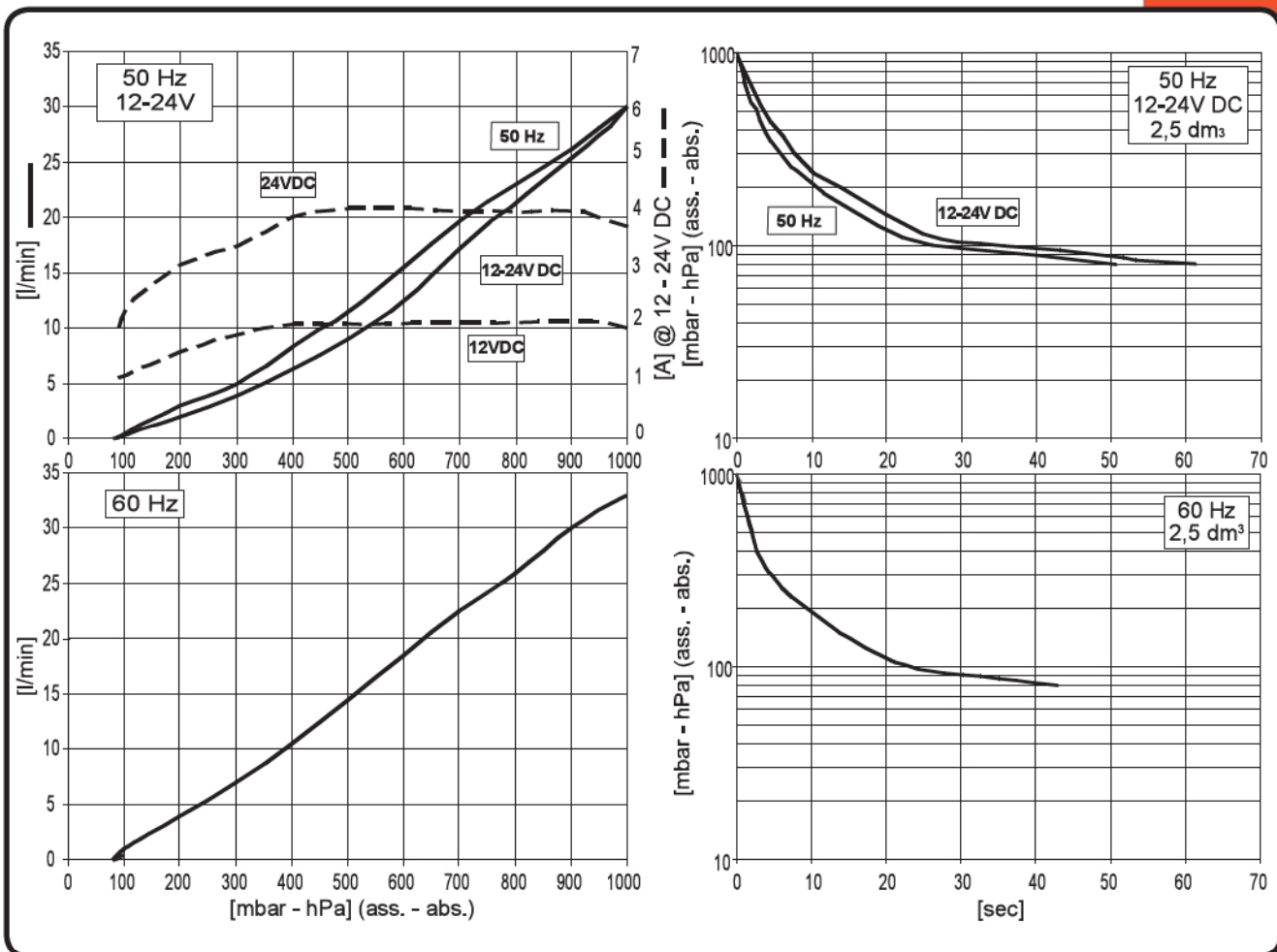
- Тепловая защита (130°C) (только 1~)
- Диафрагма изготовлена из FKM/EPDM



MA.30P 230V

MA.30P - 12/24VDC

Основные принадлежности	MA.30P-230V	MA.30P-12V	MA.30P-24V
Комплект запасных частей - версия EPDM.	K9217001	K9217003	K9217005
Комплект запасных частей - версия FKM.	K9217002	K9217004	K9217006
Одноразовый входной фильтр		1803003	
Соединительный шланг		2103109 (Ø6)	
Амортизирующие опоры	4 x 1503005		4 x 1503010
Вакуумный манометр		9009009	



Графики относятся к давлению всасывания и температуре 20°C (погрешность ±10%).

Модель	MA.30P			
	50Hz	60Hz	12VDC	24VDC
Номер по каталогу, версия EPDM	9217001		9217003	9217005
Номер по каталогу, версия FKM	9217002		9217004	9217006
Номинальный расход газа	л/мин	30	33	30
Предельное остаточное давление (абс.)	мбар	80		
Мощность двигателя	(1~) Вт	45		30
Потребляемый ток	A	0,5	0,6	4,2
Число оборотов в минуту	об/мин	2800	3300	2800
Уровень шума (UNI EN ISO 2151)	дБ (A)	52		53
Рабочая температура (*)	°C	40 ÷ 45		55 ÷ 50
Масса	(1~) кг [H]	4 [39,24]		2,0 [19,6]
Режим работы		S1		

(*) Температура окружающей среды 20°C



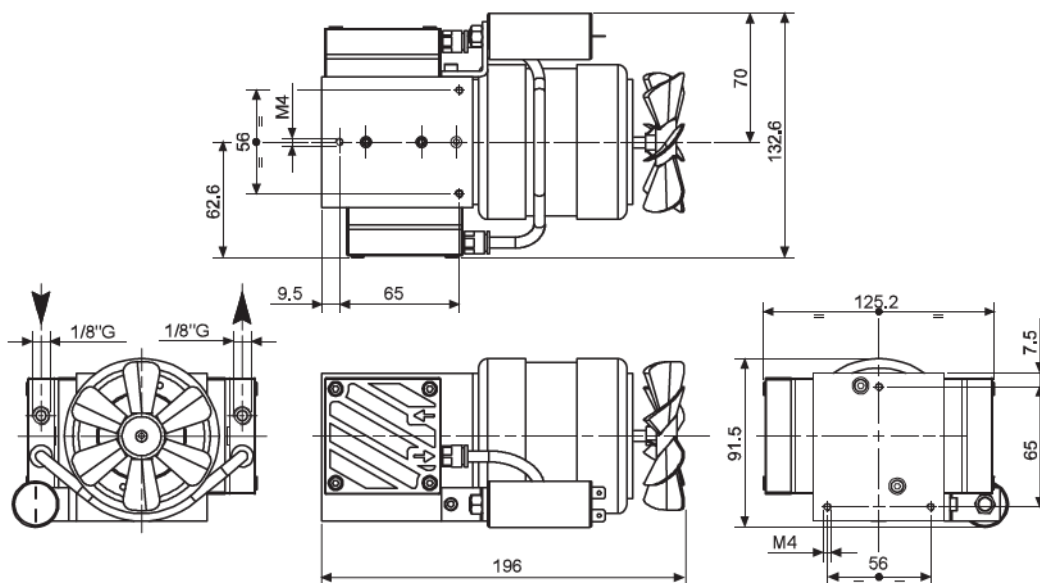
MV.15S

ДИАФРАГМЕННЫЕ ВАКУУМНЫЕ НАСОСЫ.

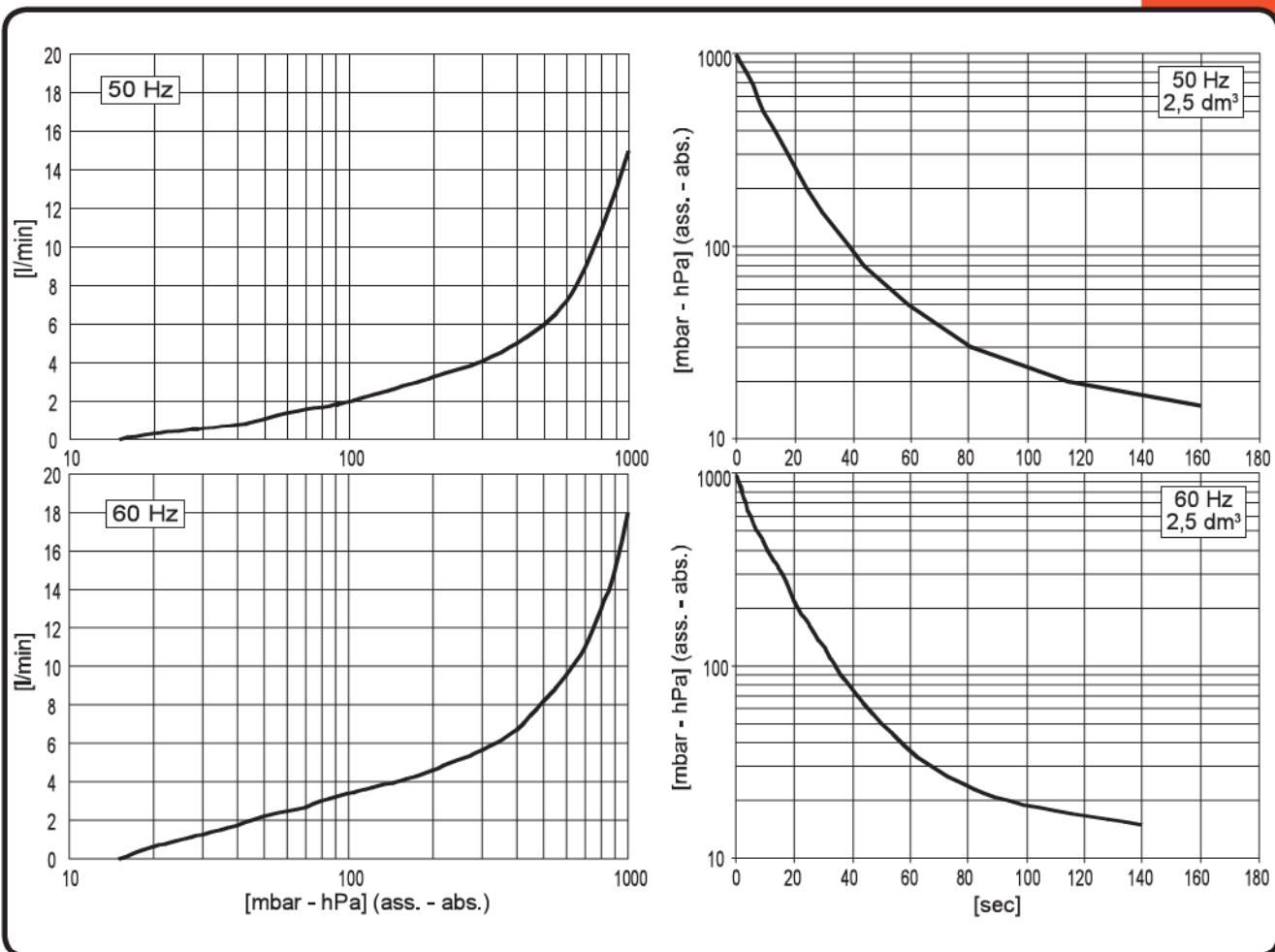
Благодаря герметичной конструкции, диафрагменные насосы серии MA/MV можно использовать в приложениях, где рабочий поток не может быть загрязнен из внешней среды или утилизирован. Материалы, контактирующие с потоком, изготовлены из полифениленсульфида (PPS) и фторэластомеров/этилен-пропилен монодиенов (FKM/EPDM) для обеспечения великолепной химической стойкости. Основные области применения: газоотборники, автоклавы, роторные испарители, стерилизаторы. В частности у этого агрегата имеются две головки, подсоединенные последовательно для обеспечения оптимального остаточного давления. Перед запуском агрегата необходимо обеспечить его соответствие специальным директивам на продукцию (только в пределах ЕС).

СТАНДАРТНЫЙ КОМПЛЕКТ ПОСТАВКИ:

- Тепловая защита (140°C) (только 1~)
- Диафрагма изготовлена из FKM/EPDM



Основные принадлежности	MV.15S
Комплект запасных частей - версия EPDM.	K9216007
Комплект запасных частей - версия FKM.	K9216008
Одноразовый входной фильтр	1803003
Соединительный шланг	2103109 (Ø6)
Амортизирующие опоры	3 x 1503010
Вакуумный манометр	9009009



Графики относятся к давлению всасывания и температуре 20°C (погрешность ±10%).

Модель	MV.155	
	50Hz	60Hz
Номер по каталогу, версия EPDM	9216007	
Номер по каталогу, версия FKM	9216008	
Номинальный расход газа	л/мин	18
Предельное остаточное давление (абс.)	мбар	15
Мощность двигателя	(1~) Вт	140
Потребляемый ток	А	0,5
Число оборотов в минуту	об/мин	3300
Уровень шума (UNI EN ISO 2151)	дБ (А)	52
Рабочая температура (*)	°C	40 ÷ 45
Масса	(1~) кг [Н]	2,9 [28,4]
Режим работы		S1

(*) Температура окружающей среды 20°C

(**) Необходимая мощность



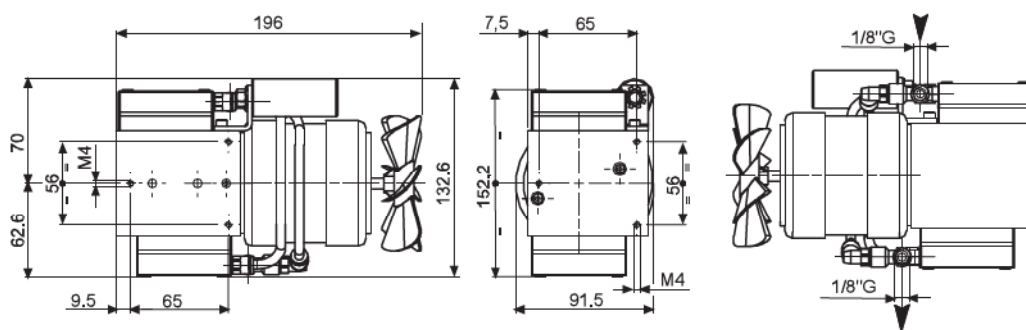
MV.30P

ДИАФРАГМЕННЫЕ ВАКУУМНЫЕ НАСОСЫ.

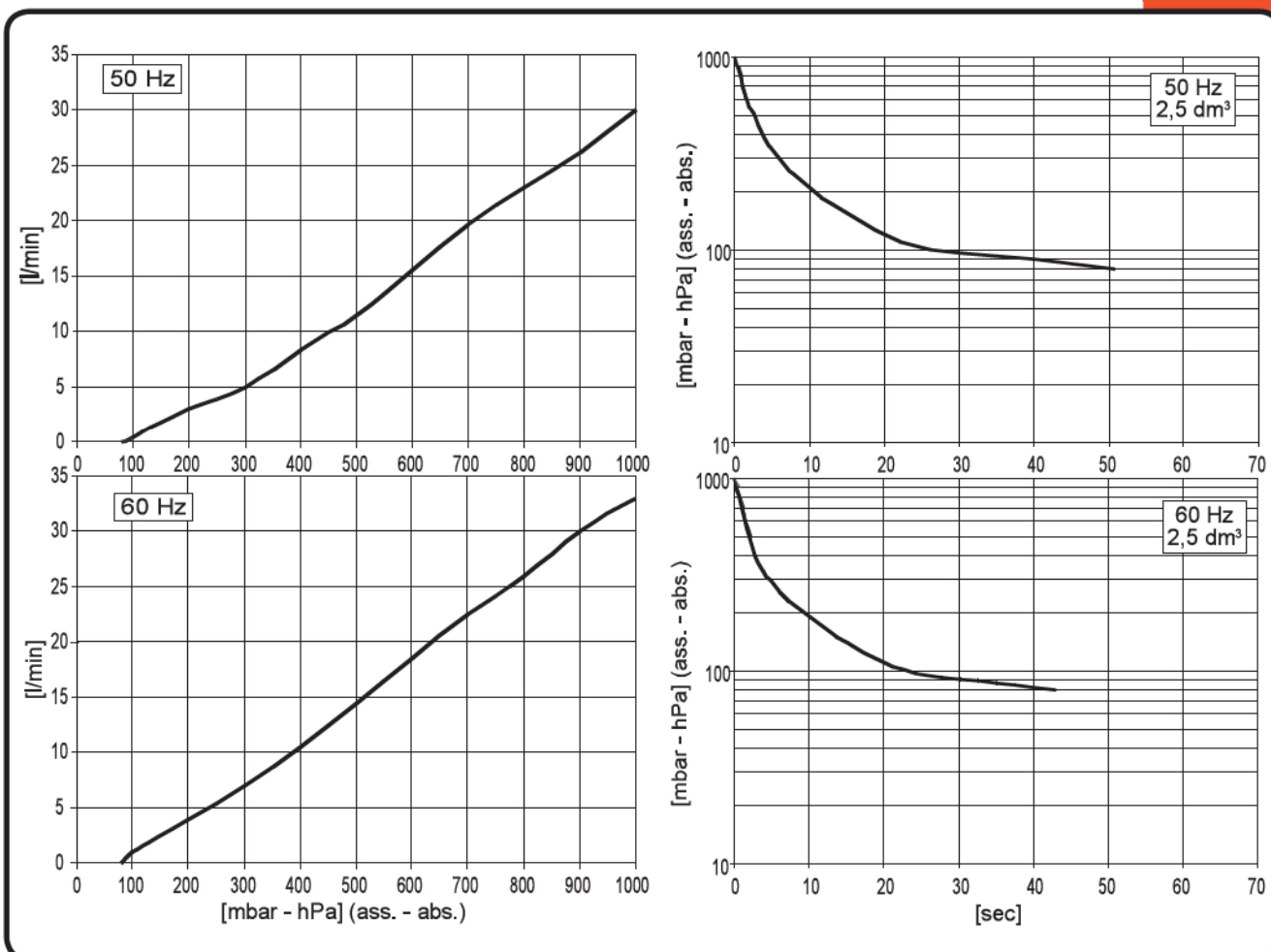
Благодаря герметичной конструкции, диафрагменные насосы серии MA/MV можно использовать в приложениях, где рабочий поток не может быть загрязнен из внешней среды или утилизирован. Материалы, контактирующие с потоком, изготовлены из полифениленсульфида (PPS) и фторэластомеров/этилен-пропилен монодиенов (FKM/EPDM) для обеспечения великолепной химической стойкости. Основные области применения: газоотборники, автоклавы, роторные испарители, стерилизаторы. В частности у этого агрегата имеются две головки, подсоединенные последовательно для обеспечения оптимального расхода газа. Перед запуском агрегата необходимо обеспечить его соответствие специальным директивам на продукцию (только в пределах ЕС).

СТАНДАРТНЫЙ КОМПЛЕКТ ПОСТАВКИ:

- Тепловая защита (140°C) (только 1~)
- Диафрагма изготовлена из FKM/EPDM



Основные принадлежности	MV.30P
Комплект запасных частей - версия EPDM.	K9217007
Комплект запасных частей - версия FKM.	K9217008
Одноразовый входной фильтр	1803003
Соединительный шланг	2103109 (Ø6)
Амортизирующие опоры	3 x 1503010
Вакуумный манометр	9009009



Графики относятся к давлению всасывания и температуре 20°C (погрешность ±10%).

Модель	MV.30P		
	50Hz	60Hz	
Номер по каталогу, версия EPDM	9217007		
Номер по каталогу, версия FKM	9217008		
Номинальный расход газа	л/мин	30	33
Предельное остаточное давление (абс.)	мбар	80	
Мощность двигателя	(1~) Вт	140	
Потребляемый ток	А	0,4	0,5
Число оборотов в минуту	об/мин	2800	3300
Уровень шума (UNI EN ISO 2151)	дБ (А)	52	
Рабочая температура (*)	°C	40 ÷ 45	
Масса	(1~) кг [Н]	2,9 [28,4]	
Режим работы		S1	

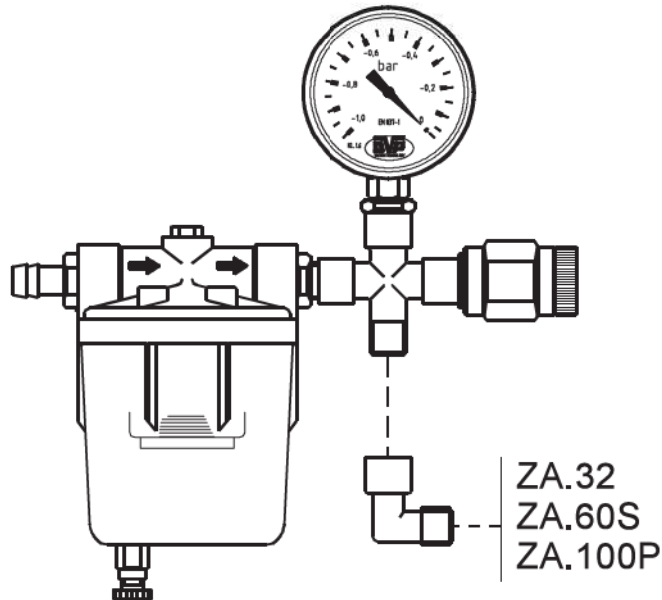
(*) Температура окружающей среды 20°C

(**) Необходимая мощность

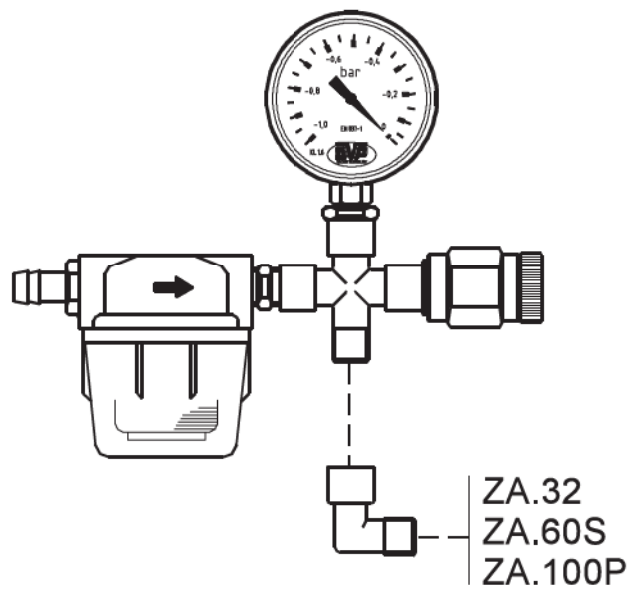


ФИЛЬТР В СБОРЕ.

Входная система с фильтром-сепаратором конденсата. Версия номер 9017001 включает следующие компоненты: Вакуумный регулятор (9004012), вакуумный манометр (9009009), фильтр (9001013). Версия номер 9017002 включает следующие компоненты: Вакуумный регулятор (9004012), вакуумный манометр (9009009), фильтр (9001003). Параметры компонентов указаны в разделе принадлежностей.



9017001



9017002



<p>9002009</p> <p>Глушитель</p>	<p>9007021</p> <p>Обратный клапан</p>	<p>1803007</p> <p>Входной фильтр компрессора</p>	<p>9212014</p> <table border="1"> <thead> <tr> <th>Code</th> <th>Max bar</th> </tr> </thead> <tbody> <tr> <td>9212014</td> <td>3</td> </tr> </tbody> </table> <p>Редукционный клапан</p>	Code	Max bar	9212014	3																				
Code	Max bar																										
9212014	3																										
<p>9009008</p> <p>Вакуумный манометр для панели (0,-1 бар)</p>	<p>1505001</p> <p>Амортизирующая опора с резьбой М6 М/М</p>	<p>1502003</p> <p>Амортизирующая опора типа "вакуумная присоска"</p>	<p>2106008</p> <p>Тройник</p>																								
<p>2106045</p> <p>Крест</p>	<p>2001013</p> <p>Переходный фитинг</p>	<p>ATG</p> <table border="1"> <thead> <tr> <th>CH</th> <th>A</th> <th>B</th> <th>C</th> <th>Code</th> </tr> </thead> <tbody> <tr> <td>10</td> <td>6</td> <td>1/8\"G</td> <td>21</td> <td>2103109</td> </tr> <tr> <td>14</td> <td>9</td> <td>1/4\"G</td> <td>19</td> <td>2103004</td> </tr> <tr> <td>14</td> <td>12</td> <td>1/4\"G</td> <td>20</td> <td>2103006</td> </tr> <tr> <td>19</td> <td>12</td> <td>3/8\"G</td> <td>20</td> <td>2103007</td> </tr> </tbody> </table> <p>Шланговый фитинг</p>	CH	A	B	C	Code	10	6	1/8\"G	21	2103109	14	9	1/4\"G	19	2103004	14	12	1/4\"G	20	2103006	19	12	3/8\"G	20	2103007
CH	A	B	C	Code																							
10	6	1/8\"G	21	2103109																							
14	9	1/4\"G	19	2103004																							
14	12	1/4\"G	20	2103006																							
19	12	3/8\"G	20	2103007																							

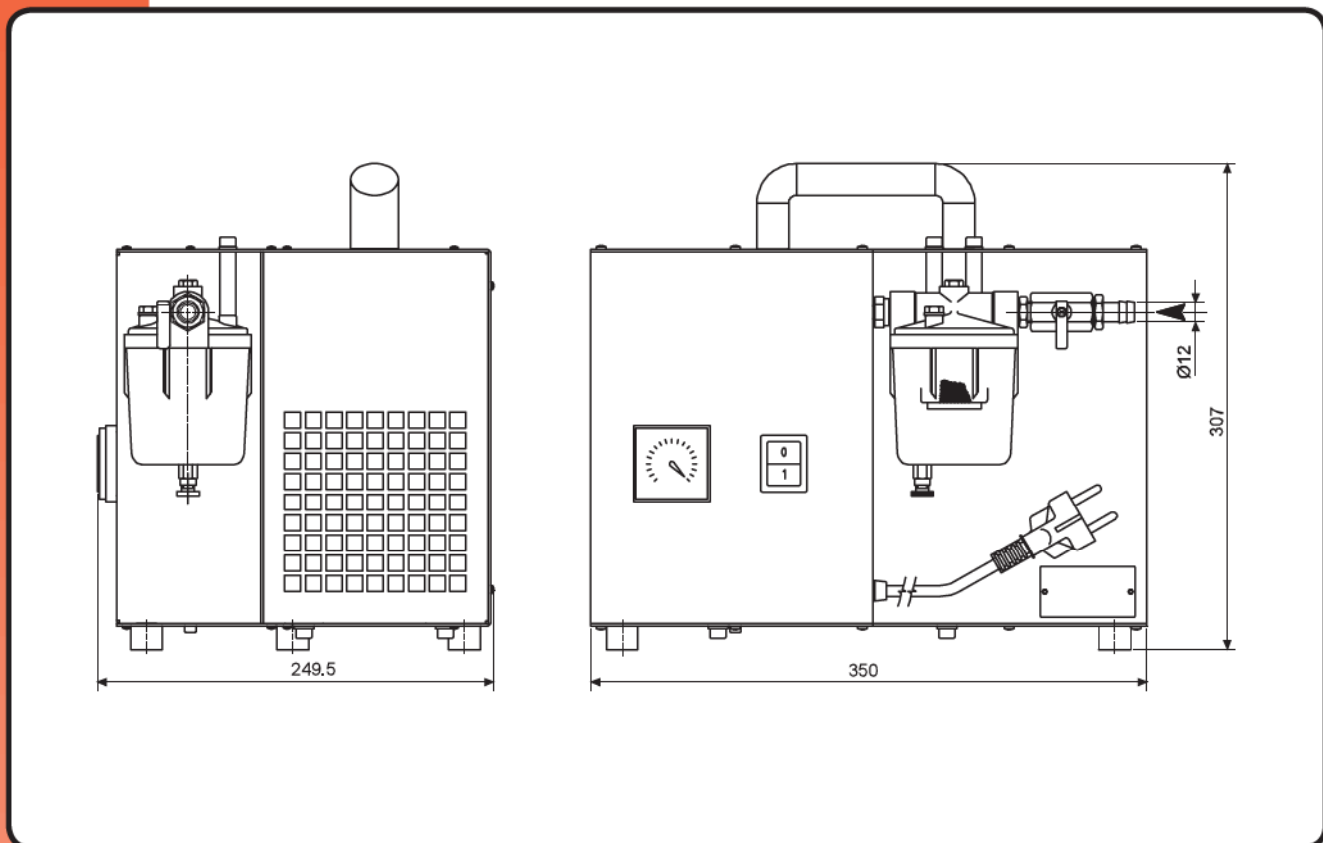


ZA.BOX

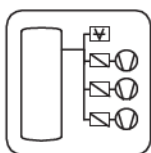
НАСОСЫ С ЗАЩИТНЫМ КОРПУСОМ.

Такие насосы предназначены для использования на строительной площадке, когда требуется наличие защиты от столкновений, либо независимый блок с принадлежностями. В состав блока входит металлический корпус и следующие принадлежности:

- Выключатель;
- Вакуумный манометр
- Кабель со штепселем типа «schuko»;
- Фильтр-сепаратор конденсата
- Отсечной клапан;
- Источник питания 1~ 230В, 50/60Гц.



Модель	ZA.32 Box		ZA.60 Box		ZA.100 Box		
	50Hz	60Hz	60Hz	50Hz	60Hz	60Hz	
Номер по каталогу	9201005		9201007		9201009		
Номинальный расход газа	л/мин	32	38	60	70	100	120
Предельное остаточное давление (абс.)	мбар	110		10		60	
Мощность двигателя	(1~) кВт	0,20		0,27		0,27	
Число оборотов в минуту	об/мин	1400	1700	1400	1700	1400	1700
Уровень шума (UNI EN ISO 2151)	дБ (А)	50	52	54	56	55	57
Масса	(1~) кг [Н]	13,5 [132,5]		15,3 [150]		15,3 [150]	
Режим работы		S1					

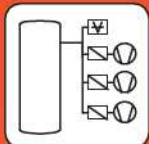


ЦЕНТРАЛИЗОВАННЫЕ ВАКУУМНЫЕ СИСТЕМЫ

CPV 4/8 - 5/25 - 25/25 - 40/25 - 60/25	146
CPA SIMPLEX	148
CPA DUPLEX	150
CPA TRIPLEX	152
GFB	154
GSA	156



CPA 3x250/1000



CPV

ВАКУУМНЫЕ СИСТЕМЫ.

ПЕРЕНОСНЫЕ ВАКУУМНЫЕ СИСТЕМЫ (CPV 4/8).

Этот агрегат предназначен для использования в строительной промышленности, где требуется удобная переносная система с вакуумными присосками или крепежными элементами. В состав агрегата входит бак и вакуумный насос с масляной смазкой с пропускной способностью 4 м³/ч. Устройства соединяются с помощью шарового клапана, к которому также подсоединен вакуумный манометр, постоянно показывающий уровень давления в баке. Стандартное оборудование включает в себя выключатель, шнур питания и дренажный колпачок приемника.

ВАКУУМНЫЕ СИСТЕМЫ С СЕПАРАТОРОМ ЖИДКОСТИ.

Эти агрегаты предназначены и сконструированы для использования на станках по обработке стекла и мрамора, а также в установках, использующих неагрессивные жидкости (обычно СОЖ). Это законченные, компактные агрегаты, обычно подсоединяющиеся к пользовательской системе с помощью шланга. Шаровой клапан на входе бака позволяет отключать его от системы для проведения обслуживания. Воздух и жидкость сначала отделяются внутри бака с помощью встроенного «циклонного» устройства. Индикатор уровня с поплавком находится снаружи, чтобы оператор мог визуально определить количество жидкости; у индикатора имеется датчик для подачи электрического сигнала, когда бак наполняется, а также автоматический клапан для слива накопившейся жидкости. Воздух в баке не содержит капель, но является влажным, и проходит через фильтр-сепаратор конденсата, на котором установлен вакуумный манометр для проверки работы агрегата и шаровой клапан для возврата воздуха (необходимый для слива воды, накопившейся в приемнике). Фильтр соединяется с насосом с помощью трубы со встроенным вспомогательным обратным клапаном. В этой группе используются насосы серии WR, со встроенным высокопроизводительным газобалластным устройством, позволяющим отделять конденсат от масла и удалять его при остановке насоса.

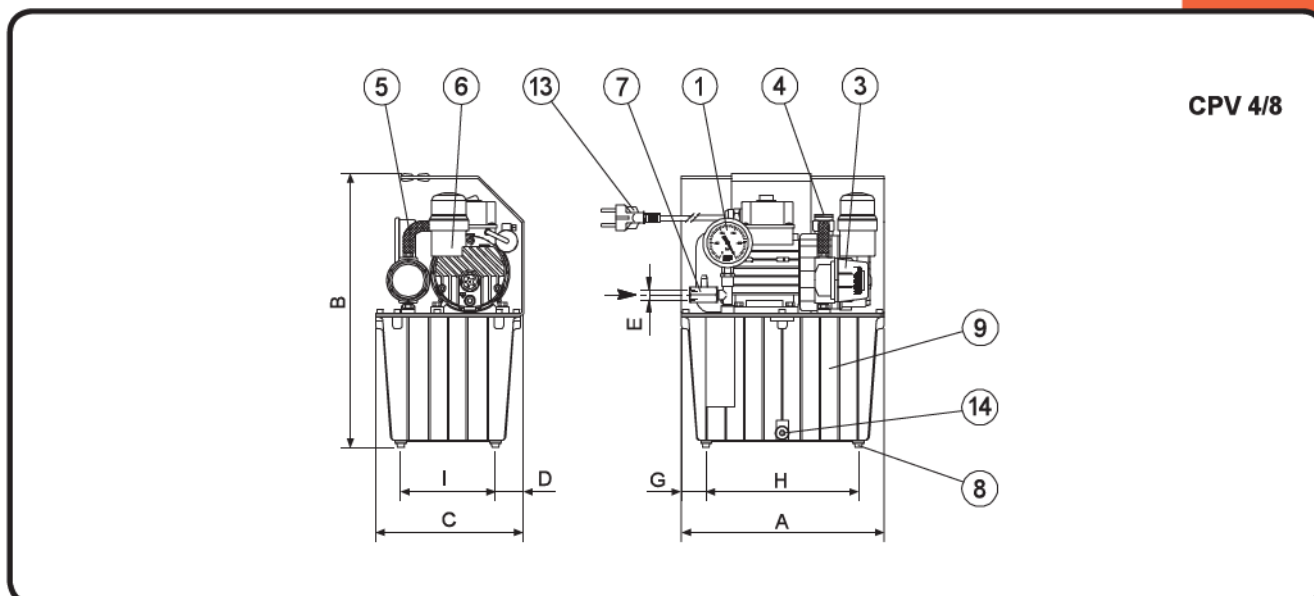
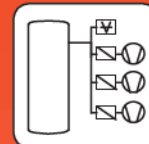
Модель	CPV 4/8		CPV 5/25		CPV 25/25		CPV 40/25		CPV 60/25		
	50Hz	60Hz	50Hz	60Hz	50Hz	60Hz	50Hz	60Hz	50Hz	60Hz	
Номер по каталогу	9303012*		9304004*		9304001**		9304002**		9304003**		
Тип насоса	LB.4		LB.5WR		LB.25WR		LB.40WR		LB.60WR		
Емкость бака	дм ³ 8		25								
Быстрота действия	м ³ /ч 4, 4,4		5, 6		25, 29		40, 48		60, 75		
Предельное остаточное давление (абс.)	мбар 2		10		5						
Мощность двигателя	кВт 0,12, 0,15		0,25, 0,25		0,75, 0,90		1,1, 1,35		1,5, 1,8		
Масса	кг [Н] 11 [107,9]		31 [304,1]		55 [539,5]		71 [696,5]		72 [706,3]		

(*) Источник питания 1~

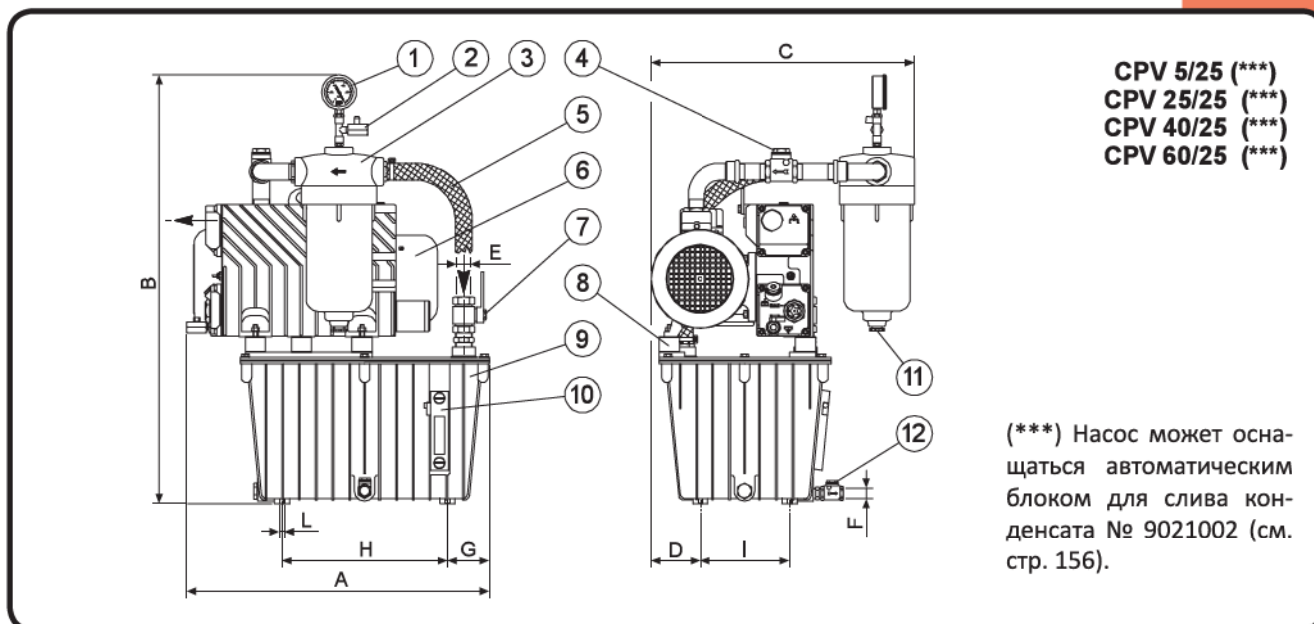
(**) Источник питания 3~

1	Вакуумный манометр
2	Перепускной клапан
3	Фильтр
4	Обратный клапан
5	Усиленный шланг из ПВХ
6	Вакуумный насос
7	Клапан для соединения с установкой

8	Амортизирующие опоры
9	Бак
10	Манометр уровня жидкости
11	Клапан слива конденсата
12	Автоматический клапан слива жидкости
13	Шнур питания
14	Дренажная ручка бака



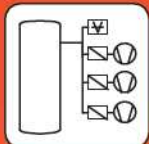
CPV 4/8



CPV 5/25 (***)
 CPV 25/25 (***)
 CPV 40/25 (***)
 CPV 60/25 (***)

(***) Насос может оснащаться автоматическим блоком для слива конденсата № 9021002 (см. стр. 156).

Габаритные размеры	A	B	C	D	E	F	G	H	I	L
CPV 4/8	280	371	204	39	1/4"G	—	35	210	130	—
CPV 5/25	490	712	362	82	1"G	1/2"G	82	326	176	4xM10
CPV 25/25	526	703	437	82	1"G	1/2"G	82	326	176	4xM10
CPV 40/25	595	831	520	98	1"G	1/2"G	82	326	176	4xM10
CPV 60/25	595	841	520	98	1"G	1/2"G	82	326	176	4xM10



CPA

АВТОМАТИЧЕСКИЕ ВАКУУМНЫЕ СИСТЕМЫ SIMPLEX.

Вакуумные системы CPA с одним насосом в основном используются в централизованных системах в качестве вакуумных установок, либо для подъемного оборудования, в котором приемник выполняет функцию обеспечения безопасности в случае прекращения подачи электроэнергии.

В СОСТАВ АГРЕГАТА ВХОДИТ:

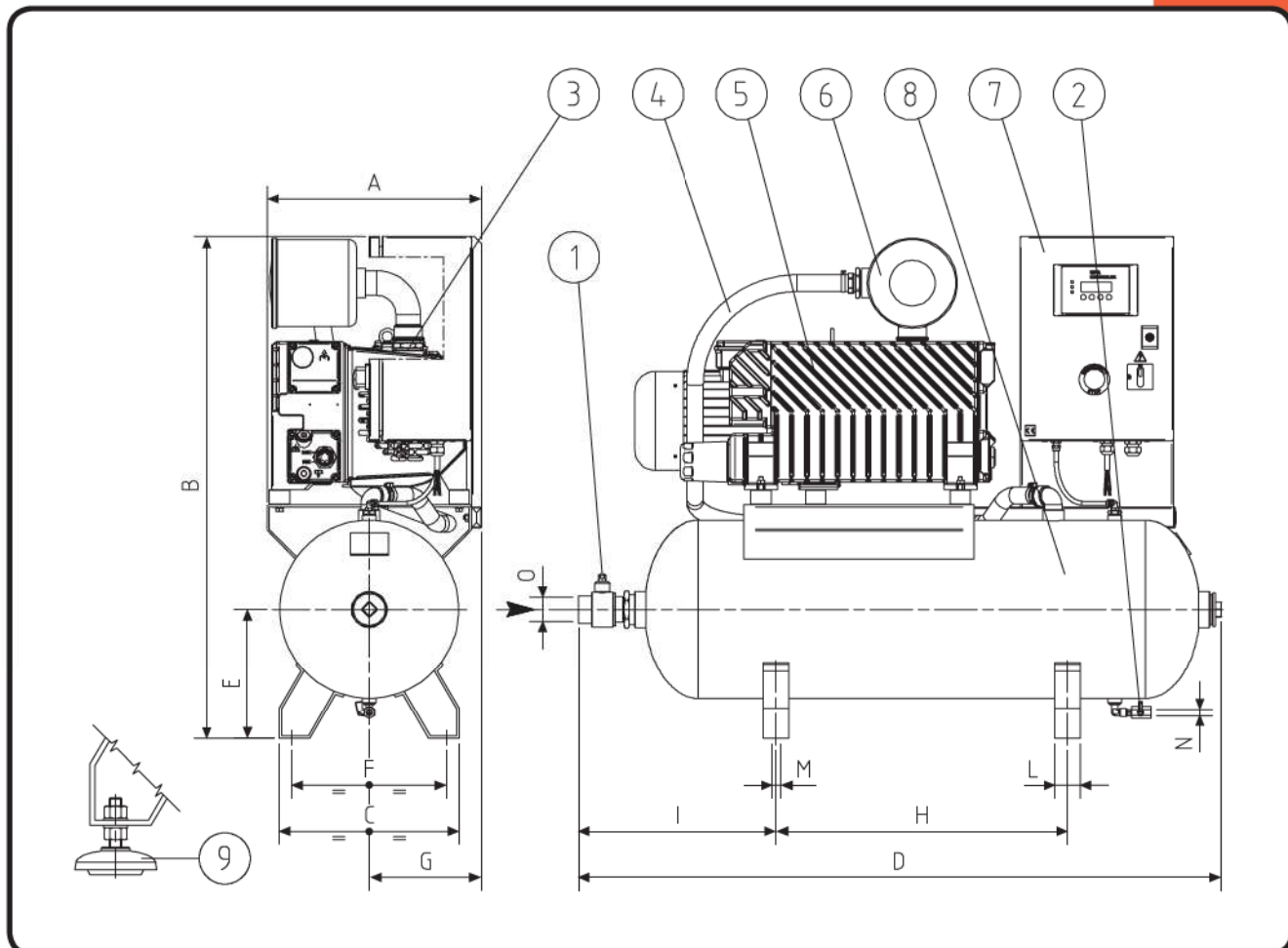
- Вакуумный насос с масляной смазкой с электродвигателем и выходным масляным фильтром-сепаратором;
- Вакуум-плотный стальной бак с горизонтальным швом с клапаном слива конденсата;
- Фильтр типа FCM со сменным фильтрующим элементом для защиты насоса от примесей в системе;
- Встроенный обратный клапан на входе насоса для сохранения вакуума при остановке насоса;
- Шаровой клапан на фитинге бака для его отсоединения от системы;
- Электрическая панель управления (стандартный источник питания 400 В, 50-60 Гц) с выключателем блокировки дверей, аварийным выключателем, устройством токовой защиты, датчиком давления и ПЛК, позволяющим запускать и использовать насос ручную или автоматически с соблюдением всех заданных параметров. Панель находится в металлическом корпусе класса защиты IP55.
- Ручной клапан для слива конденсата, накапливающегося внутри бака.

По запросу между шаровым клапаном и системой может устанавливаться фильтр типа FCM со сменным фильтрующим элементом для блокировки примесей системы. Все компоненты окрашены и установлены на баке, что делает его компактным и надежным.

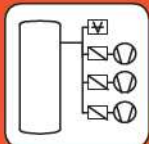
Модель	Номер по каталогу	Тип насоса	Емкость бака дм ³	Быстрота действия м ³ /ч		Предельное остаточное давление (абс.) мбар	Мощность двигателя кВт		Масса кг [Н]
				50 Гц	60 Гц		50 Гц	60 Гц	
CPA 1x25/100	9303013	LB.25	100	25	29	10	0,75	0,90	88 [864,3]
CPA 1x40/100	9303014	LB.40	100	40	48	10	1,1	1,35	109 [1069,3]
CPA 1x60/100	9303015	LB.60	100	60	75	10	1,5	1,8	112 [1098,7]
CPA 1x105/100	9303026	LC.105	100	105	125	10	2,2	2,7	137 [1344,0]
CPA 1x25/300	9303017	LB.25	300	25	29	10	0,75	0,90	133 [1304,7]
CPA 1x40/300	9303018	LB.40	300	40	48	10	1,1	1,35	154 [1510,7]
CPA 1x60/300	9303019	LB.60	300	60	75	10	1,5	1,8	157 [1540,1]
CPA 1x105/300	9303027	LC.105	300	105	125	10	2,2	2,7	182 [1785,4]
CPA 1x40/500	9303021	LB.40	500	40	48	10	1,1	1,35	214 [2099,3]
CPA 1x60/500	9303022	LB.60	500	60	75	10	1,5	1,8	217 [2128,8]
CPA 1x105/500	9303028	LC.105	500	105	125	10	2,2	2,7	242 [2374,0]
CPA 1x205/500	9303029	LC.205	500	205	245	10	4	4,8	405 [3973,0]
CPA 1x305/500	9303030	LC.305	500	305	365	10	7,5	9	420 [4120,2]

1	Клапан для соединения с установкой
2	Клапан слива конденсата
3	Обратный клапан
4	Усиленный шланг из ПВХ
5	Вакуумный насос

6	Фильтр
9	Коммутатор
8	Бак
9	Амортизирующие опоры (по запросу-1502007)



Габаритные размеры	A	B	C	D	E	F	G	H	I	L	M	N	O
CPA 1x25/100	477	985	353	1235	255	295	220	570	364	50	4 x Ø13	1/4"G	1"G
CPA 1x40/100	493	985	353	1260	255	295	236	570	389	50	4 x Ø13	1/4"G	1-1/2"G
CPA 1x60/100	493	985	353	1260	255	295	236	570	389	50	4 x Ø13	1/4"G	1-1/2"G
CPA 1x105/100	420	985	353	1260	255	295	220	570	389	50	4 x Ø13	1/4"G	1-1/2"G
CPA 1x25/300	490	1220	512	1620	330	454	256	895	404	50	4 x Ø13	1/4"G	1-1/2"G
CPA 1x40/300	513	1220	512	1620	330	454	256	895	404	50	4 x Ø13	1/4"G	1-1/2"G
CPA 1x60/300	513	1220	512	1620	330	454	256	895	404	50	4 x Ø13	1/4"G	1-1/2"G
CPA 1x105/300	430	1220	512	1620	330	454	205	895	404	50	4 x Ø13	1/4"G	1-1/2"G
CPA 1x40/500	624	1329	540	2025	385	480	300	1020	541	60	4 x Ø13	1/4"G	2"G
CPA 1x60/500	624	1329	540	2025	385	480	300	1020	541	60	4 x Ø13	1/4"G	2"G
CPA 1x105/500	707	1329	540	2025	385	480	396	1020	548	60	4 x Ø13	1/4"G	1-1/2"G
CPA 1x205/500	600	1412	540	2020	385	480	288	1020	543	60	4 x Ø13	1/4"G	2"G
CPA 1x305/500	600	1429	540	2020	385	480	288	1020	543	60	4 x Ø13	1/4"G	2"G



CPA

АВТОМАТИЧЕСКИЕ ВАКУУМНЫЕ СИСТЕМЫ DUPLEX.

Вакуумные системы CPA с двумя насосами в основном используются в централизованных вакуумных системах для создания и поддержания определенного уровня вакуума для правильной работы подсоединенного оборудования. Необходимо выбирать соответствующий агрегат в зависимости от количества пользовательских систем. Установка вакуумной системы имеет свои преимущества, особенно, с точки зрения энергосбережения, так как насосы автоматически включаются в зависимости от требований оборудования.

В СТАНДАРТНУЮ ВЕРСИЮ ВАКУУМНЫХ СИСТЕМ ВХОДЯТ СЛЕДУЮЩИЕ ЭЛЕМЕНТЫ:

- Два вакуумных насоса с масляной смазкой с выходным масляным фильтром-сепаратором;
- Вакуум-плотный стальной бак с клапаном слива конденсата;
- Два встроенных обратных клапана на входах насоса для сохранения вакуума при остановке насосов;
- Два фильтра типа FCM со сменным фильтрующим элементом для защиты насосов от примесей в системе;
- Шаровой клапан на фитинге бака для его отсоединения от системы;
- Электрическая панель управления (стандартный источник питания 400 В, 50-60 Гц) с выключателем блокировки дверей, аварийным выключателем, устройством токовой защиты, датчиком давления, автоматическим устройством переключения насосов для обеспечения равномерного износа и ПЛК, позволяющим запускать и использовать насос вручную или автоматически с соблюдением всех заданных параметров. Панель находится в металлическом корпусе класса защиты IP55.
- Два ручных шаровых клапана, закрепленных между насосами и баком для отключения бака во время технического обслуживания;
- Ручной клапан для слива конденсата, накапливающегося внутри бака.

По запросу между шаровым клапаном и системой может устанавливаться фильтр типа FCM со сменным фильтрующим элементом для блокировки примесей системы.

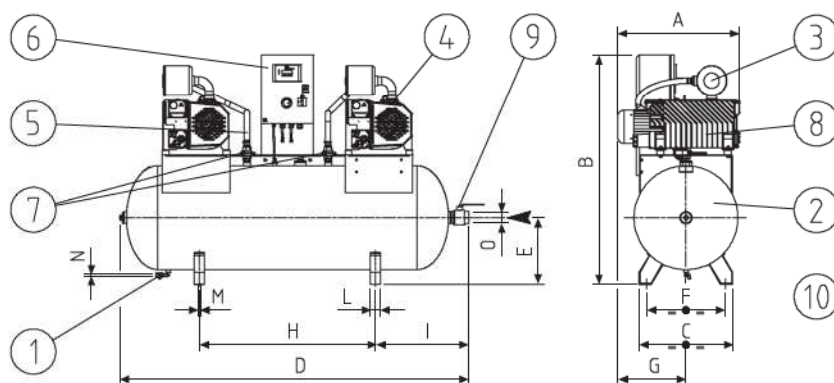
Все компоненты окрашены и установлены на баке, что делает его компактным и надежным.

Модель	Номер по каталогу	Тип насоса	Емкость бака дм ³	Быстрота действия м ³ /ч		Предельное остаточное давление (абс.) мбар	Мощность двигателя кВт		Масса кг [Н]
				50 Гц	60 Гц		50 Гц	60 Гц	
CPA 2x25/300	9305001	2 x LB.25	300	50	58	10	2x0,75	2x0,90	200 [1962,0]
CPA 2x40/300	9305002	2 x LB.40	300	80	96	10	2x1,1	2x1,35	195 [1913,0]
CPA 2x60/300	9305003	2 x LB.60	300	120	150	10	2x1,5	2x1,8	200 [1962,0]
CPA 2x40/500	9305004	2 x LB.40	500	80	96	10	2x1,1	2x1,35	280 [2746,8]
CPA 2x60/500	9305005	2 x LB.60	500	120	150	10	2x1,5	2x1,8	285 [2795,8]
CPA 2x105/500	9305009	2 x LC.105	500	210	250	10	2x2,2	2x2,7	340 [3335,4]
CPA 2x205/1000V	93050010	2 x LC.205	1000*	410	490	10	2x4	2x4,8	580 [5689,8]
CPA 2x305/1000V	93050011	2 x LC.305	1000*	610	730	10	2x7,5	2x9	600 [5886,0]

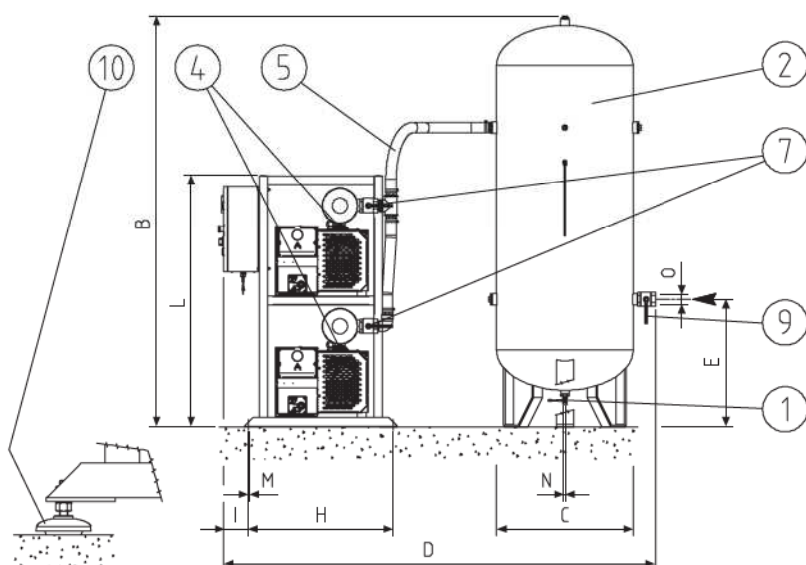
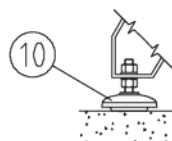
(*) Вертикальный бак

1	Клапан слива конденсата
2	Бак
3	Фильтр
4	Обратный клапан
5	Усиленный шланг из ПВХ

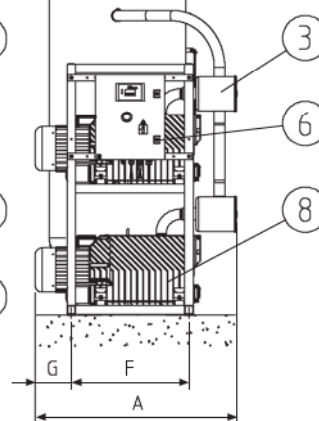
6	Коммутатор
9	Клапан сепаратора вакуумного насоса
8	Вакуумный насос
9	Клапан для соединения с установкой
10	Амортизирующие опоры (по запросу 1502007)



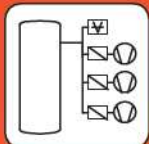
CPA 2x25/300
 CPA 2x40/300
 CPA 2x60/300
 CPA 2x40/500
 CPA 2x60/500
 CPA 2x105/500



CPA 2x205/1000V
 CPA 2x305/1000V



Габаритные размеры	A	B	C	D	E	F	G	H	I	L	M	N	O
CPA 2x25/300	466	1220	512	1620	330	454	225	895	404	50	∅13x4	1/4"G	1-1/2"G
CPA 2x40/300	502	1220	512	1620	330	454	245	895	404	50	∅13x4	1/4"G	1-1/2"G
CPA 2x60/300	502	1220	512	1620	330	454	245	895	404	50	∅13x4	1/4"G	1-1/2"G
CPA 2x40/500	624	1329	540	2020	385	480	288	1020	543	60	∅13x4	1/4"G	2"G
CPA 2x60/500	624	1329	540	2020	385	480	288	1020	543	60	∅13x4	1/4"G	2"G
CPA 2x105/500	707	1329	540	2020	385	480	396	1020	543	60	∅13x4	1/4"G	2"G
CPA 2x205/1000V	1087	2381	785	2500	738	680	127	835	145	1460	∅13x4	1/2"G	2"G
CPA 2x305/1000V	1165	2381	785	2500	738	680	209	835	145	1460	∅13x4	1/2"G	2"G



CPA

АВТОМАТИЧЕСКИЕ ВАКУУМНЫЕ СИСТЕМЫ TRIPLEX.

Вакуумные системы CPA с тремя насосами в основном используются в качестве вакуумных систем для госпиталей. Они соответствуют спецификациям стандартов EN 737/3.

В СТАНДАРТНУЮ ВЕРСИЮ ВАКУУМНОЙ СИСТЕМЫ С ТРЕМЯ НАСОСАМИ ВХОДИТ:

- Три вакуумных насоса с масляной смазкой с выходным масляным фильтром-сепаратором, закрепленным на опорной стойке для обеспечения компактности;
- Вертикальный вакуум-плотный сварной стальной бак, с клапаном для слива конденсата и байпасом для отключения от системы;
- Три встроенных обратных клапана на входах насоса для сохранения вакуума при остановке насосов;
- Три фильтра типа FCM со сменным фильтрующим элементом для защиты насосов от примесей в системе;
- Три шаровых клапана на входе каждого отдельного насоса для их отключения от системы во время технического обслуживания;
- Две электрических панели управления (стандартный источник питания 400 В, 50-60 Гц) с выключателем блокировки дверей, аварийным выключателем, устройством токовой защиты, датчиком давления, автоматическим устройством переключения насосов для обеспечения равномерного износа, вакуумным реле сигнализации о низком уровне вакуума и двумя ПЛК, позволяющими запускать и использовать насос вручную или автоматически с соблюдением всех заданных параметров. Обе панели находятся в металлическом корпусе класса защиты IP55.
- Ручной шаровой клапан на фитинге бака для отключения всей группы от системы;

По запросу между отсечным шаровым клапаном агрегата и пользовательской системой можно установить бактерицидный фильтр GFB с системой байпаса, в соответствии с требованиями стандартов EN 737/3 (см. стр. 154).

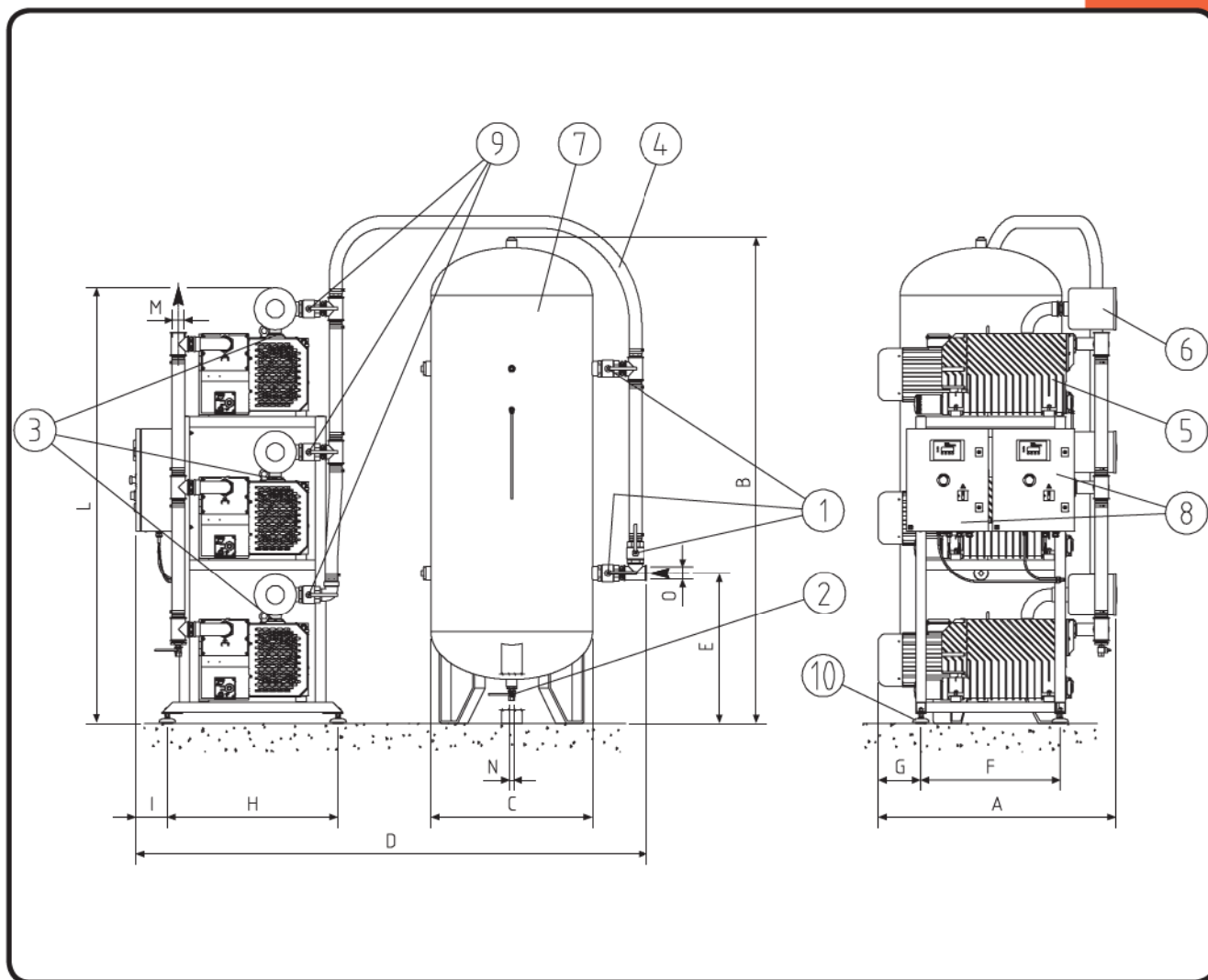
Все компоненты окрашены и установлены на агрегате, что делает его компактным и надежным.

Модель	Номер по каталогу	Тип насоса	Емкость бака дм ³	Быстрота действия м ³ /ч		Предельное остаточное давление (абс.) мбар	Мощность двигателя кВт		Масса кг [Н]	Антибактериальный фильтр
				50 Гц	60 Гц		50 Гц	60 Гц		
CPA 3x25/300V	9306007	3 x LB.25	300*	75	87	10	3x0,75	3x0,90	260 [2550,6]	GFB.50
CPA 3x25/500V	9306008	3 x LB.25	500*	75	87	10	3x0,75	3x0,90	320 [3139,2]	GFB.50
CPA 3x40/500V	9306001	3 x LB.40	500*	120	144	10	3x1,1	3x1,35	415 [4071,1]	GFB.100
CPA 3x60/500V	9306002	3 x LB.60	500*	180	225	10	3x1,5	3x1,8	430 [4218,3]	GFB.100
CPA 3x105/500V	9306009	3 x LC.105	500*	315	375	10	3x2,2	3x2,7	540 [5297,4]	GFB.120
CPA 3x105/1000V	9306010	3 x LC.105	1000*	315	375	10	3x2,2	3x2,7	600 [5886,0]	GFB.120
CPA 3x150/1000V	9306013	3 x LC.150	1000*	450	540	10	3x3	3x3,6	640 [6278,4]	GFB.200
CPA 3x205/1000V	9306011	3 x LC.205	1000*	615	735	10	3x4	3x4,8	900 [8829,0]	GFB.200
CPA 3x305/1000V	9306012	3 x LC.305	1000*	915	1095	10	3x7,5	3x9	930 [9123,3]	GFB.200

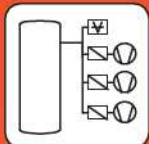
(*) Вертикальный бак

1	Перепускной клапан бака
2	Клапан слива конденсата
3	Обратный клапан
4	Усиленный шланг из ПВХ
5	Вакуумный насос

6	Фильтр
9	Бак
8	Коммутатор
9	Вакуумный манометр и реле
10	Клапан сепаратора вакуумного насоса
11	Амортизирующие опоры



Габаритные размеры	A	B	C	D	E	F	G	H	I	L	M	N	O
CPA 3x25/300V	580	1677	500	2500	612	500	40	400	160	1478	1"G	1/2"G	1"G
CPA 3x25/500V	650	2142	600	2500	708	500	40	400	160	1478	1"G	1/2"G	1"G
CPA 3x40/500V	770	2142	600	2500	708	670	40	550	240	1570	1"G	1/2"G	1-1/2"G
CPA 3x60/500V	800	2142	600	2500	708	670	40	550	240	1600	1"G	1/2"G	1-1/2"G
CPA 3x105/500V	890	2142	600	2500	708	670	109	550	238	1644	1-1/2"G	1/2"G	1-1/2"G
CPA 3x105/1000V	890	2381	790	2500	738	670	109	550	238	1644	1-1/2"G	1/2"G	1-1/2"G
CPA 3x150/1000V	910	2381	790	2500	738	670	129	550	238	1644	1-1/2"G	1/2"G	2"G
CPA 3x205/1000V	1168	2381	790	2500	738	680	109	835	153	2133	2"G	1/2"G	2"G
CPA 3x305/1000V	1168	2381	790	2500	738	680	209	835	153	2133	2"G	1/2"G	2"G



GFB

АНТИБАКТЕРИАЛЬНЫЕ ФИЛЬТРЫ С СИСТЕМОЙ БАЙПАСА.

ПРИМЕНЕНИЕ.

DVP разработала новый стерилизующий антибактериальный фильтр “GFB” для медицинского вакуума с системой байпаса, в которой используются фильтры типа «FMB», и соответствует требованиям стандартов EN 737/3. Фильтр рекомендуется использовать для критичных приложений, например, удаление микроорганизмов и/или других загрязнений, которые могут присутствовать на входе насоса, очищая объём всасываемой смеси, а также защищая насос и атмосферу.

Его можно использовать в больничных палатах, где применяется вакуум, например, в родильном отделении, в стоматологии и в других помещениях - скорой помощи, патологической анатомии и испытательных лабораториях, а также в фармацевтической промышленности.

ОСОБЕННОСТИ.

В состав антибактериальных фильтров “FMB” входят два основных элемента: фильтрующий элемент и прикрепленный дренажный резервуар.

Фильтр необходимо устанавливать вертикально, дренажным резервуаром вниз. Тщательно проверьте, чтобы фильтр был установлен в правильном направлении потока, который должен проходить через фильтр снаружи вовнутрь.

Также лучше проверять дренажный резервуар ежедневно для удаления остатков жидкости, которая может случайно попасть через вакуумную магистраль. Фильтрующие элементы необходимо заменять при достижении значительной потери нагрузки, как указано на индикаторе засорения на головке фильтра, и, как минимум, каждые шесть месяцев.

ЭФФЕКТИВНОСТЬ УДЕРЖАНИЯ.

По результатам тестов, стерилизующие фильтрующие элементы фильтров “FMB” имеют эффективность удержания более 99,999%.

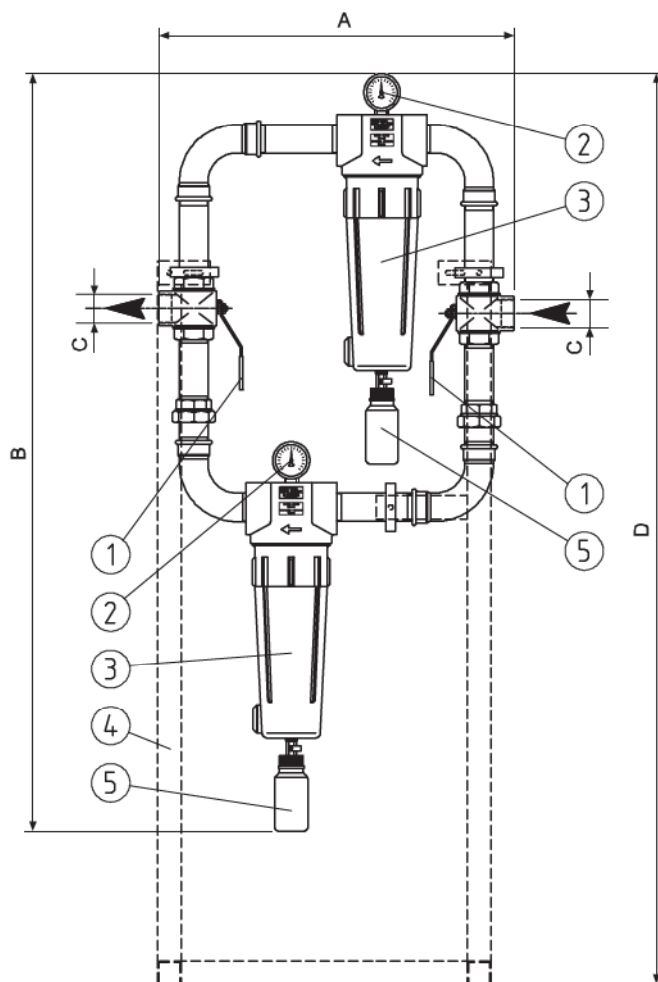
СИСТЕМА БАЙПАСА.

Встроенная система байпаса позволяет перевести всасываемый поток с одного фильтра на другой для обеспечения возможности технического обслуживания без остановки системы.

Модель	GFB.50	GFB.100	GFB.120	GFB.200
Номер по каталогу	9017005	9017006	9017003	9017004
Скорость воздушного потока* м³/ч	50	100	120	200
Скорость воздушного потока при 350 мбар (абс.) м³/ч	123	260	340	520
Фильтрующий элемент	2x1801051	2x1801052	2x1801053	2x1801054
Вес кг [Н]	13 [127,5]	16 [156,9]	19 [186,4]	25 [245,2]

(*) Скорость потока измерена при падении давления 10 мбар

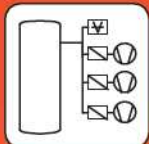
1	Байпасный трехходовой шаровой клапан
2	
3	Антибактериальный фильтр типа FMB
4	Опора для фильтра
5	Дренажный резервуар



Габаритные размеры	A	B	C	D
GFB.50	630	1275	1"G	1730
GFB.100	650	1325	1-1/4"G	1755
GFB.120	735	1550	1-1/2"G	1870
GFB.200	750	1600	2"G	1910

Принадлежности	Зажимы-фиксаторы для монтажа на стене или на стенде	Стеновая группа фильтров
GFB.50	3 x 4801033	4801029**
GFB.100	3 x 4801032	
GFB.120	3 x 4801031	
GFB.200	3 x 4801030	

(**) 3 зажима требуются для монтажа группы на стенде



GSA

АВТОМАТИЧЕСКИЙ БЛОК СЛИВА КОНДЕНСАТА.

Автоматический блок слива конденсата может использоваться со следующими вакуумными системами CPV с баком для воздуха/жидкости: CPV 5/25, CPV 25/25, CPV 40/25 и CPV 60/25.

Он позволяет автоматически опорожнять бак во время работы, не требуя остановки CPV и достижения атмосферного давления в баке. С помощью блока открывается клапан и сливается конденсат.

Автоматический блок слива конденсата включает небольшой бак с электромагнитными клапанами и электрическим выравнивающим устройством.

Автоматический блок слива конденсата можно устанавливать с обеих сторон вакуумной системы CPV.

Использование такого агрегата в вакуумной системе с баком для воздуха/жидкости необходимо, когда работа системы требует быстрого наполнения бака без отключения вакуумного блока.

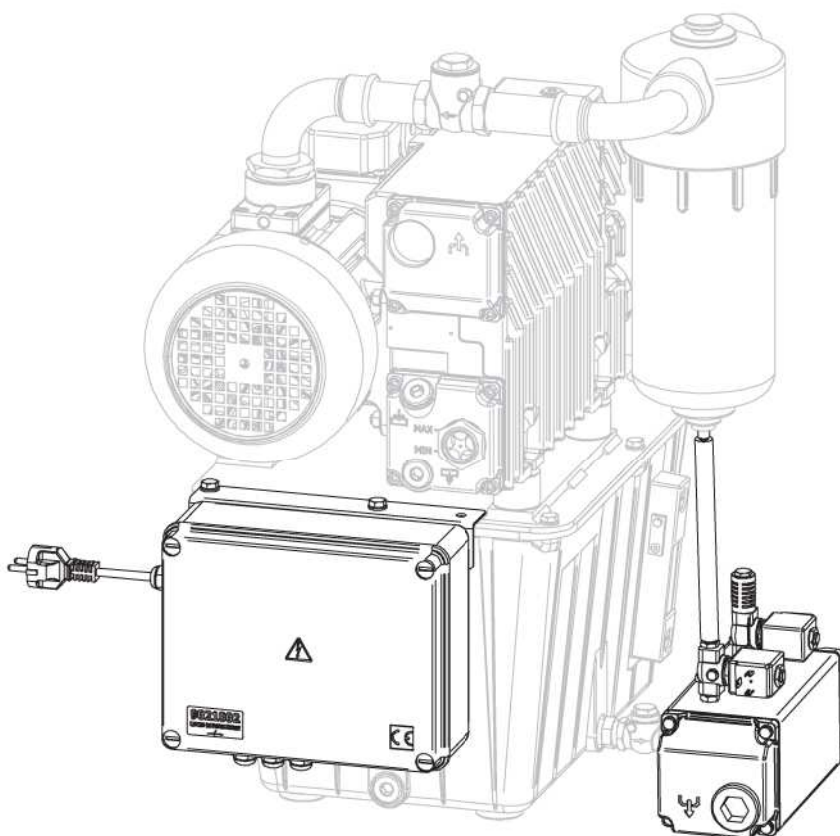
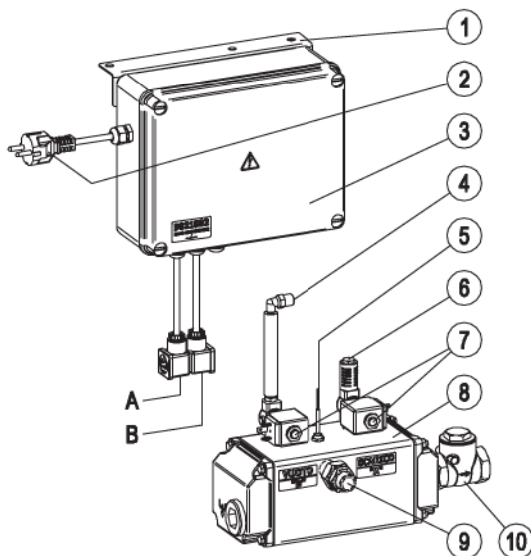
Автоматический блок слива конденсата также поставляется без панели управления (№ 9021001).

Для установки этого блока на продукцию, не поставляемую DVP, требуется наличие клапана (VNR.1/2 № 9007101) между баком и блоком.

Технические параметры		GSA.1	GSA.2
Номер по каталогу		9021001	9021002
Источник питания блока (пер.тока)	В	230±5% 50-60Hz	
Источник питания катушки (пер.тока)	В	24 50-60Hz	
Класс изоляции катушки	Кл.	F	
Необходимая мощность	Вт	10	
Рабочий цикл		S1 100%	
Среднее время перекачки	с	10	
Класс защиты электрической панели	EN 60529	IP55	
Вес нетто (9021002)	кг [Н]	5,0 [49,0]	8,5 [83,4]
Ø соединения		1/2"G(IN) 1"G(OUT)	
Необходимая комн. температура для места установки	°C	5 ÷ 40	
Температура окр. среды для хранения/транспортировки	°C	-20 ÷ 50	

1	Фиксирующее устройство CPV
2	Шнур питания
3	Панель управления
4	Вакуумный фитинг
5	Электрическое устройство уровня

6	Фильтр
9	Электромагнитный клапан
8	Вторичный бак
9	Штуцерное соединение CPV (ВХ)
10	Фитинг для слива конденсата (ВЫХ)





ПРИНАДЛЕЖНОСТИ

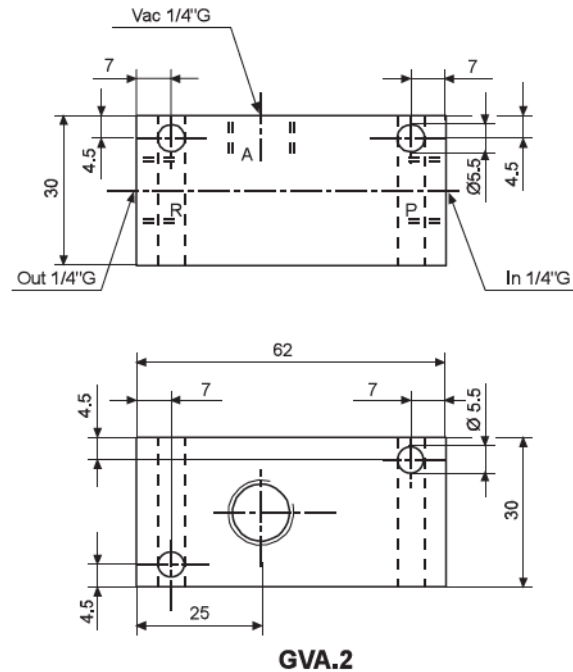
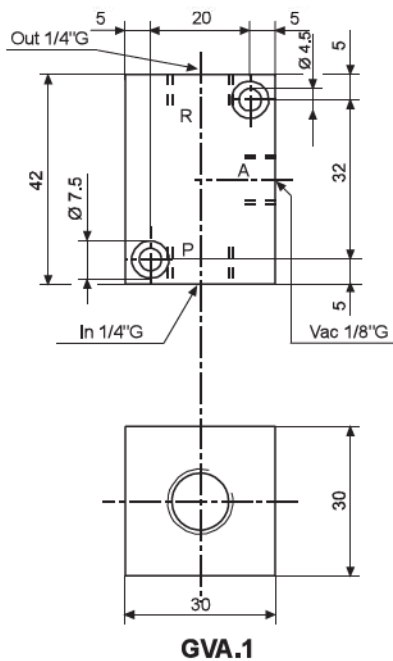
GVA	160
FCT	161
FCM - FCM-P	162
FSC	163
FBO	164
FAS	165
FDS	166
FMB	167
VMR - VMC	168
VCS	169
VD	170
SIF	172
VRF - VRV	173
VNE - VNR	174
ATG - AVA - AVB- AVC	175
Масло	176



ИСТОЧНИКИ ВАКУУМА

GVA

Когда сжатый воздух проходит через сужающуюся форсунку, его скорость возрастает при падении давления. Вакуумные генераторы DVP работают по принципу Вентури, достигая вакуума без использования движущихся деталей. Они предназначены для обеспечения высокого уровня вакуума с ограниченным потреблением сжатого воздуха. Длительный срок службы обеспечивается за счет уникальной конструкции и материала, используемого для производства форсунок. Конструктивные особенности позволяют использовать их даже в потенциально взрывоопасных средах



Модель		GVA.20	GVA.28
Номер по каталогу		9006001	9006002
Номинальный расход газа	л/мин	20	28
Предельное остаточное давление (абс.)	мбар	200	
Уровень шума	дБ (А)	66*	68*
Рабочая температура	°С	-20 ÷ 80	
Масса	кг [Н]	0,10 [0,98]	0,14 [1,37]
Подача воздуха	л/мин	54	60
Давление воздуха на входе	бар/10 ⁵ Па	3,5	4,0
Глушитель		AN-2000	

(*) С глушителем

ФИЛЬТРЫ С ПРОЗРАЧНЫМ СТАКАНОМ.

Крепятся на входном отверстии насоса или компрессора и предназначены для их защиты от пыли и твердых частиц. Прозрачный корпус позволяет быстро проверить состояние фильтрующего элемента.



FCT

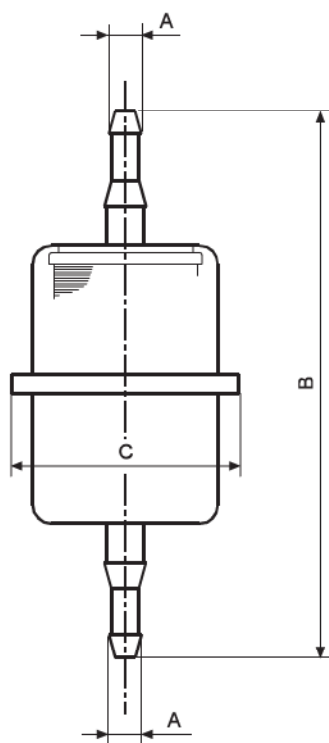


Fig. A

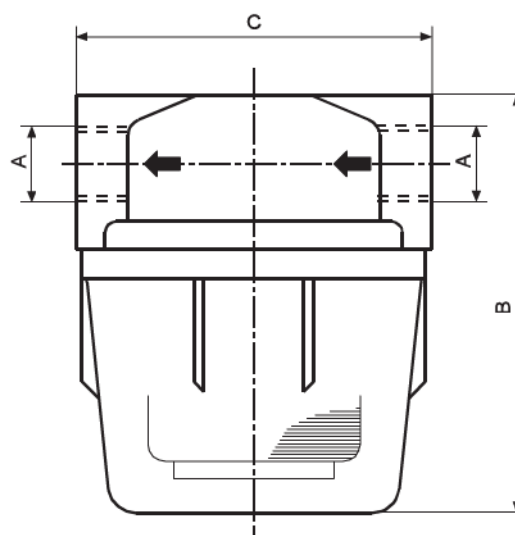


Fig. B

Модель	Номер	Код	Фильтрующий элемент									
			м ³ /ч ⁽¹⁾	A	B	C	кг [Н]	Модель	Материал	μм	MAX °C	MAX бар
FCT.7	1803003	A	7	Ø7,5	124	Ø50	0,03 [0,29]	—	C	7	50	0,5
FCT.12A	9001003	B	12	1/4"G	80	64	0,16 [1,57]	1801001	C	30	50	0,5
FCT.12B	9001004	B	12	1/4"G	73	64	0,13 [1,27]	1803002	R	100	50	0,5
FCT.12C	9001004/0	B	12	3/8"G	73	64	0,13 [1,27]	1803002	R	100	50	0,5
FCT.12D	9001069 ⁽³⁾	B	12	1/4"G	73	64	0,13 [1,27]	1801001	C	30	80	3
FCT.24A	9001009	B	24	3/8"G	138	Ø85	0,37 [3,63]	1801006	C	30	50	0,5
FCT.24B	9001070 ⁽³⁾	B	24	3/8"G	117	Ø80	0,37 [3,63]	1801047	C	15	80	3
FCT.30A	9001008	B	30	1/2"G	88	Ø80	0,25 [2,45]	1802003	R	44	50	0,5
FCT.30B	9001010	B	30	1/2"G	138	Ø85	0,37 [3,63]	1801006	C	30	50	0,5
FCT.90A	9001030	B	90	1"G	240	145	1,16 [11,37]	1801021	C	25	50	0,5
FCT.90B	9001016 ⁽³⁾	B	90	1"G	175	120	0,85 [8,33]	1802011	R	60	80	3

1) Скорости потока измерены при падении давления 10 мбар

(2) C=бумага R=сетка из нержавеющей стали

(3) Металлическая рама

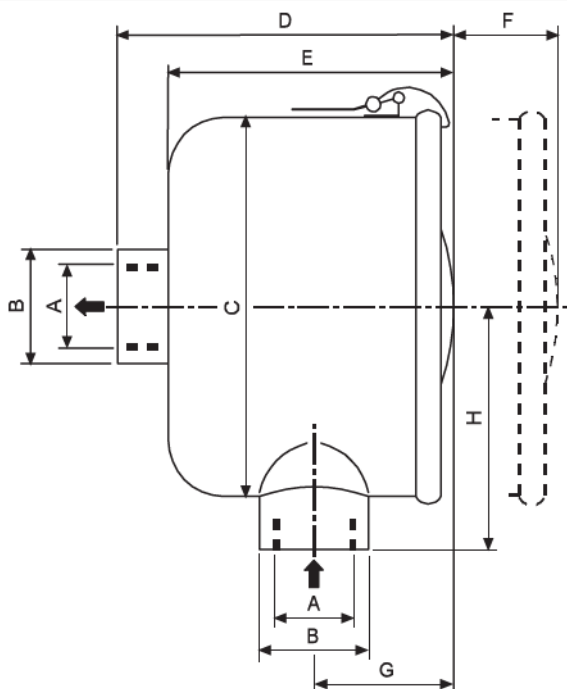
Для модели № 9001008/9/10 поставляется опора (№ 4801014) для монтажа на стену



ФИЛЬТРЫ С МЕТАЛЛИЧЕСКИМ СТАКАНОМ.

Система и ее параметры аналогичны параметрам фильтров серии FCT, за исключением окрашенного металлического корпуса. Менять фильтрующий элемент легко за счет использования системы быстрого открывания. Для облегчения очистки элемента лучше устанавливать фильтр горизонтально. У моделей серии FCM-P параметры аналогичны серии FCM, за исключением того, что фильтрующий элемент сделан из моющегося полиэстера.

FCM



Модель	Номер	Фильтрующий элемент										Модель	Материал	μм	MAX °C	MAX бар	Комплект прокладок
		м³/ч ⁽¹⁾	A	ØВ	ØС	D	E	F	G	H	кг [Н]						
FCM.36	9001024	36	1/2"G	40	93	90	80	75	40	60	0,6 [5,88]	1801017	C	7	80	0,5	9001502
FCM.36P	9001077	36	1/2"G	40	93	90	80	75	40	60	0,6 [5,88]	1801055	P	10	80	0,5	9001502
FCM.40	9001025	40	3/4"G	40	93	90	80	75	40	60	0,6 [5,88]	1801017	C	7	80	0,5	9001502
FCM.40P	9001078	40	3/4"G	40	93	90	80	75	40	60	0,6 [5,88]	1801055	P	10	80	0,5	9001502
FCM.90	9001022	90	1-1/4"G	50	124	100	85	80	42	80	1,0 [9,8]	1801015	C	7	80	0,5	9001501
FCM.90P	9001079	90	1-1/4"G	50	124	100	85	80	42	80	1,0 [9,8]	1801056	P	10	80	0,5	9001501
FCM.145	9001017	145	1-1/4"G	50	170	160	145	140	73	100	1,7 [16,66]	1801012	C	7	80	0,5	9001500
FCM.145P	9001080	145	1-1/4"G	50	170	160	145	140	73	100	1,7 [16,66]	1801057	P	10	80	0,5	9001500
FCM.192	9001018	192	1-1/2"G	57	170	188	170	170	90	100	2,0 [19,6]	1801013	C	7	80	0,5	9001500
FCM.192P	9001081	192	1-1/2"G	57	170	188	170	170	90	100	2,0 [19,6]	1801058	P	10	80	0,5	9001500
FCM.300	9001019	300	2"G	70	200	260	235	230	125	115	3,5 [34,3]	1801014	C	7	80	0,5	9001503
FCM.300P	9001082	300	2"G	70	200	260	235	230	125	115	3,5 [34,3]	1801059	P	10	80	0,5	9001503
FCM.350	9001040	350	2-1/2"G	90	200	260	235	230	125	115	3,9 [38,22]	1801014	C	7	80	0,5	9001503
FCM.350P	9001083	350	2-1/2"G	90	200	260	235	230	125	115	3,9 [38,22]	1801059	P	10	80	0,5	9001503
FCM.540	9001041	540	3"G	100	270	230	180	165	100	165	14,5 [142,1]	1801029	C	7	80	0,5	9001504
FCM.540P	9001084	540	3"G	100	270	230	180	165	100	165	14,5 [142,1]	1801060	P	10	80	0,5	9001504
FCM.600	9001042	600	4"G	130	270	230	180	165	100	165	15,3 [150]	1801029	C	7	80	0,5	9001504
FCM.600P	9001085	600	4"G	130	270	230	180	165	100	165	15,3 [150]	1801060	P	10	80	0,5	9001504
FCM.1200	9001087	1200	4"G	130	360	640	590	490	240	230	20,0 [196]	1801062	C	7	80	0,5	—

1) Скорость потока измерена при падении давления 10 мбар

(2) С=бумага P=полиэстер

ФИЛЬТРЫ-СЕПАРАТОРЫ КОНДЕНСАТА.

Предотвращают проникновение в насос конденсированных паров или жидкостей из системы. Корпус прозрачный для визуального контроля уровня накопленной жидкости. Сливной клапан в нижней части крышки позволяет опорожнять фильтр.

Примечание: эту операцию можно производить только при атмосферном давлении внутри фильтра.



FSC

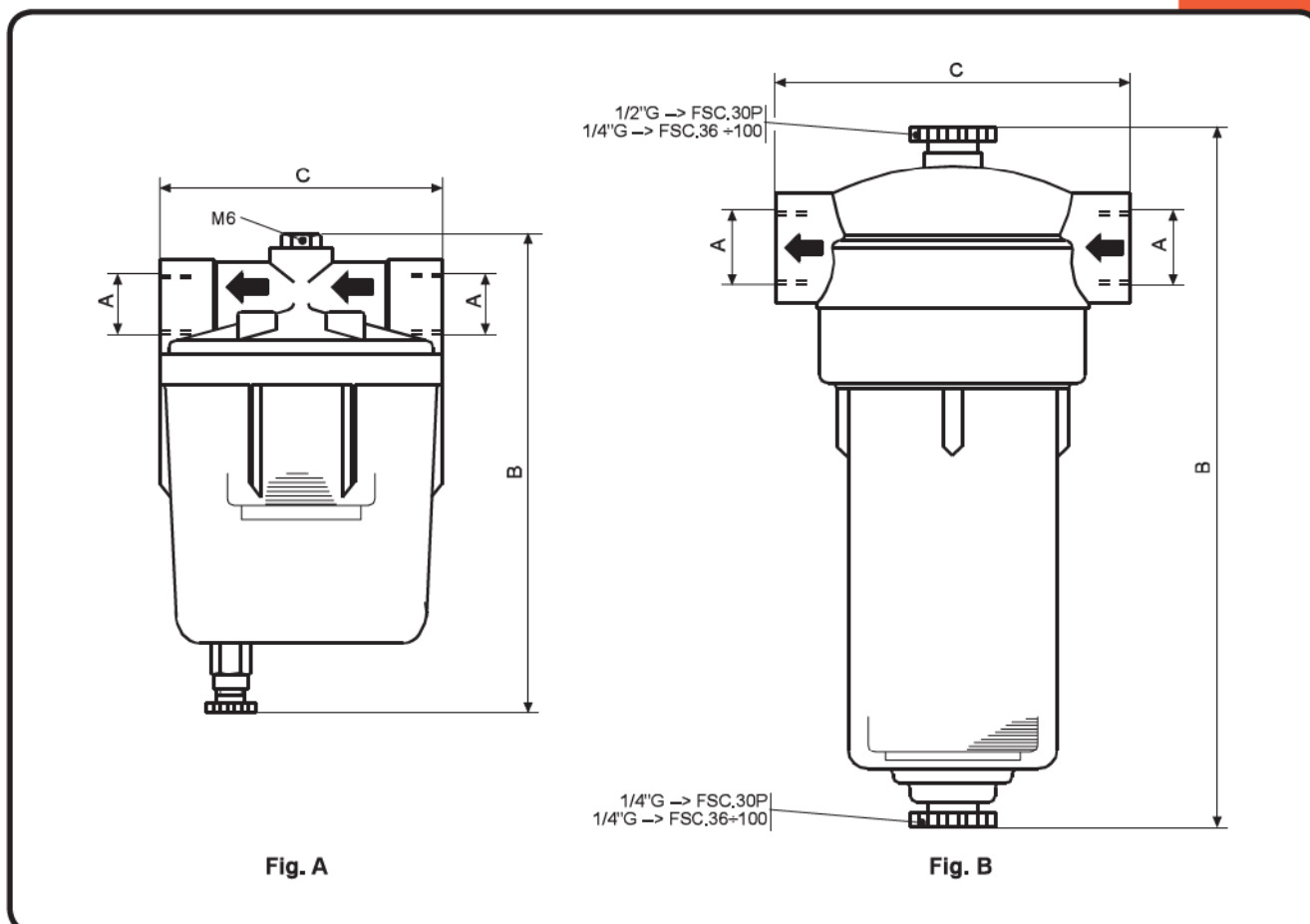


Fig. A

Fig. B

Модель	Номер	Код	Фильтрующий элемент									
			м ³ /ч ⁽¹⁾	A	B	C	кг [Н]	Модель	Материал	μм	MAX °C	MAX бар
FSC.18R	9001013	A	18	3/8"G	135	80	0,26 [2,55]	1802012	R	100	50	0,5
FSC.30P	9001057	B	30	1/2"G	196	87	0,35 [3,43]	1803009	PS	50	50	0,5
FSC.36	9001028	B	36	3/4"G	255	125	0,75 [7,35]	1801019	FP	30	50	0,5
FSC.60	9001029	B	60	1"G	370	175	2,25 [22,05]	1801020	FP	30	50	0,5
FSC.100	9001034	B	100	1-1/2"G	450	220	4,24 [41,55]	1801026	FP	30	50	0,5

1) Скорость потока измерена при падении давления 10 мбар

(2) R=сетка из нержавеющей стали

FP=Синтетический войлок

PS=Спеченный полиэтилен

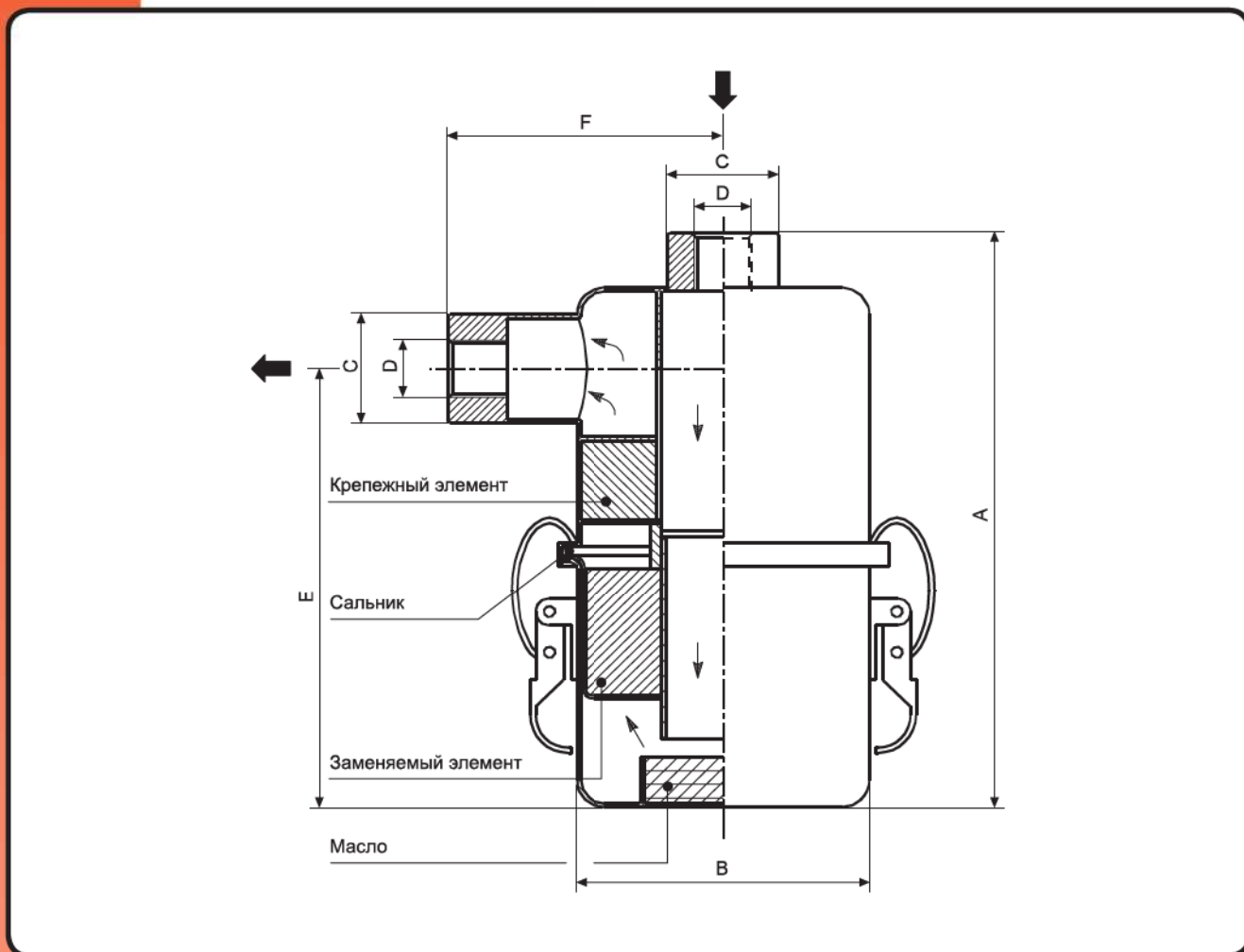
Для модели № 9001013 поставляется опора (№ 4801014) для монтажа на стену



FBO

МАСЛОНАПОЛНЕННЫЕ ФИЛЬТРЫ.

Эта серия маслonaполненных фильтров разработана для вакуумных насосов для работы в очень пыльной окружающей среде. Фильтрация осуществляется с помощью специального картриджа с металлической сеткой, вставляемого в нижней части фильтра, который также содержит масло для улавливания мельчайших частиц пыли. Для того чтобы фильтр нормально функционировал, он должен устанавливаться вертикально (макс. угол наклона 20°), и масло должно находиться на уровне, отмеченном на фильтре. При использовании в тяжелых условиях мы рекомендуем проверять состояние масла и фильтра каждый день, и при необходимости промывать детали дизельным топливом. В фильтре используется масло BV 32 или аналогичного типа.



Модель	Номер	Фильтрующий элемент								Модель	Материал	MAX °C	MAX бар	Комплект прокладок
		м³/ч ⁽¹⁾	A	ØB	ØC	D	E	F	кг [Н]					
FBO.90	9001050	90	212	106	40	1/2"G	162	100	1,45 [14,21]	1806001	R	90	0,5	9001505
FBO.120	9001051	120	210	130	50	1"G	156	105	1,85 [18,13]	1806002	R	90	0,5	9001506
FBO.250	9001052	250	296	162	60	1-1/2"G	198	128	2,72 [26,66]	1806003	R	90	0,5	9001507
FBO.350	9001053	350	340	185	67	2"G	226	142	3,70 [36,26]	1806004	R	90	0,5	9001508

(1) Скорость потока измерена при падении давления 20 мбар

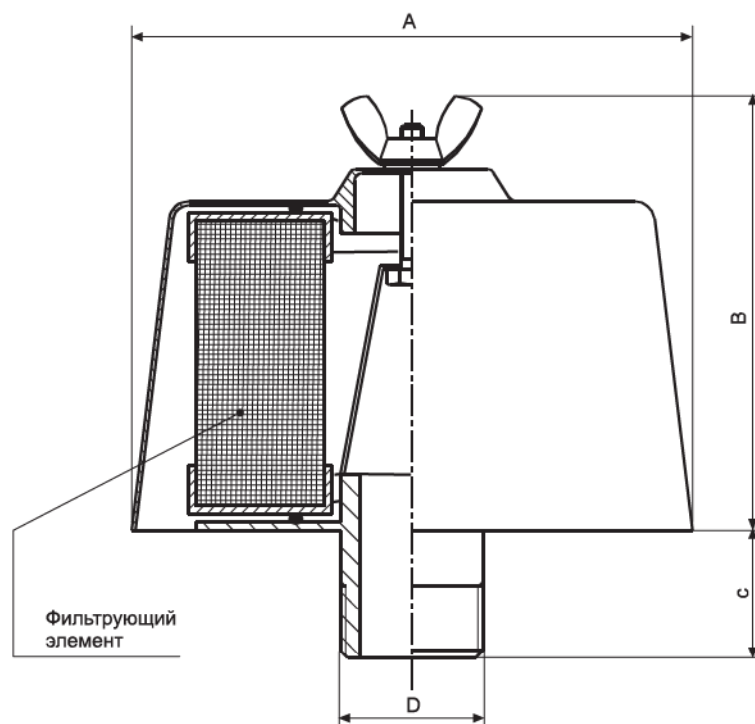
(2) R=сетка из нержавеющей стали

ТЕРМИНАЛЬНЫЕ ВСАСЫВАЮЩИЕ ФИЛЬТРЫ.

Предназначены специально для использования перед всасывающим отверстием вихревых воздухоулов (при использовании в качестве компрессоров) и пластинчатых компрессоров. Специальная конструкция обеспечивает простоту обслуживания и замены фильтрующего элемента. Защитная крышка изготовлена из окрашенного металла и крепится с помощью барашковых винтов.



FAS



Модель	Номер	Фильтрующий элемент								
		м ² /ч ⁽¹⁾	A	B	C	D	кг [Н]	Номер	μм	MAX °C
FAS.140	9001058	140	Ø130	100	40	1"G	0,7 [6,86]	1801037	40	50
FAS.200	9001060	200	Ø130	130	45	1-1/2"G	0,9 [8,82]	1801038	40	50
FAS.420	9001061	420	Ø172	160	50	2"G	1,5 [14,7]	1801039	40	50
FAS.660	9001062	660	Ø195	160	60	2-1/2"G	2,1 [20,58]	1801040	40	50
FAS.2300	9001086	2300	Ø320	300	60	4"G	4,8 [47,04]	1801061	40	50

(1) Скорость потока измерена при падении давления 10 мбар



ФИЛЬТР-МАСЛОУДЕЛИТЕЛЬ С ФИЛЬТРУЮЩИМ ЭЛЕМЕНТОМ.

Эта серия фильтров предназначена для предотвращения попадания масла во впускное отверстие вакуумного насоса.

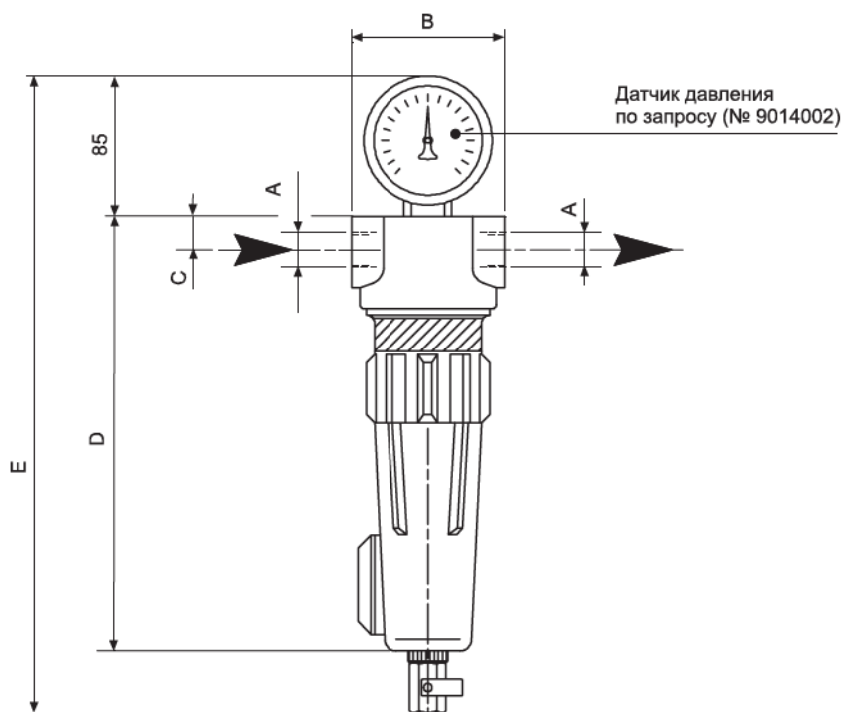
FDS

СТАНДАРТНЫЙ КОМПЛЕКТ ПОСТАВКИ:

- Смотровое окно
- Клапан слива конденсата
- Внутренние и внешние поверхности обработаны для предотвращения окисления

По запросу поставляется специальный датчик давления (пружинный) для установки на фильтре, указывающий, когда фильтрующий элемент требует замены.

См. описание других моделей на стр. 98.

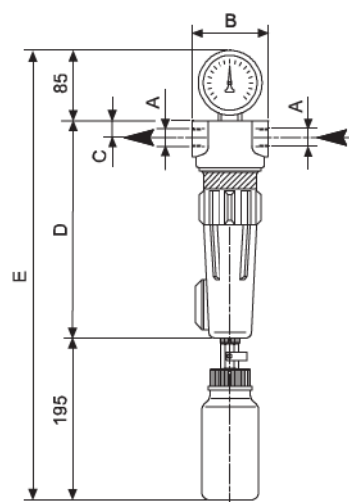


Модель	Номер	м ³ /ч ⁽¹⁾	A	B	C	D	E	кг [Н]	Фильтрующий элемент
FDS.25	9001064	25	1-1/2"G	93	20	263	385	0,8 [7,84]	1801041
FDS.40	9001065	40	1"G	125	30	385	505	1,9 [18,62]	1801042
FDS.100	9001066	100	1-1/4"G	160	38	405	520	3,6 [35,28]	1801043
FDS.180	9001067	180	1-1/2"G	160	38	505	620	3,9 [38,22]	1801044
FDS.300	9001068	300	2"G	190	52	535	665	5,4 [52,92]	1801045

(1) Скорость потока измерена при падении давления 10 мбар



FMB



Модель	Номер	м ³ /ч ⁽¹⁾	м ³ /ч @350мбар	A	B	C	D	E	кг [Н]	Фильтрующий элемент
FMB.20	9001072	20	46	1/2"G	93	20	263	543	1,8 [17,64]	1801050
FMB.50	9001073	50	123	1"G	125	30	385	665	2,9 [28,42]	1801051
FMB.100	9001074	100	260	1-1/4"G	160	38	405	685	4,6 [45,08]	1801052
FMB.120	9001075	120	340	1-1/2"G	160	38	505	785	4,9 [48,02]	1801053
FMB.200	9001076	200	520	2"G	190	52	535	815	6,4 [62,72]	1801054

(1) Скорость потока измерена при падении давления 10 мбар



**VMR
VMC**

МЕХАНИЧЕСКИЕ ВАКУУМНЫЕ МАНОМЕТРЫ

Используются для определения уровня вакуума в системе и работают по принципу Бурдона (пружинный манометр).

- 1 - Шкала: 0 ÷ -1 бар.
- 2 - Класс точности: 1.6. (EN 837-1)
- 3 - Рабочая температура: -20 - +60°C.
- 4 - Материал, контактирующий со средой: медные сплавы.

По запросу поставляются с жидким наполнением.

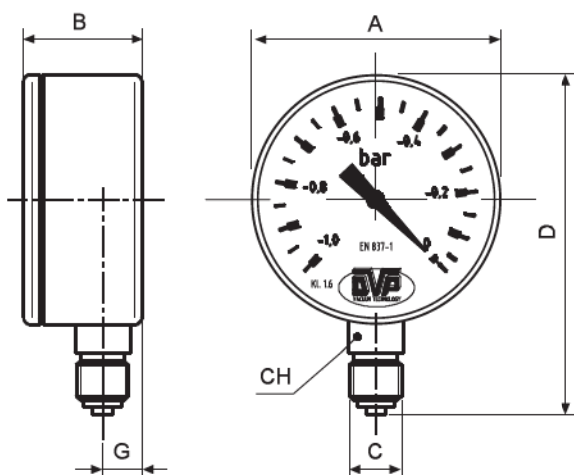


Fig. A

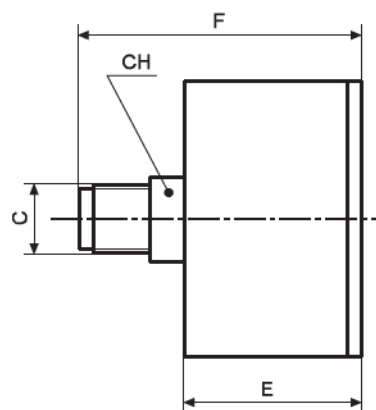


Fig. B

Модель	Номер	Код	A	B	C	D	E	F	G	H
VMC.40	9009005	B	Ø40	—	1/8"G	—	26	41	—	14
VMR.40	9009004	A	Ø40	24	1/8"G	56	—	—	10	14
VMR.63G *	9009006	A	Ø63	30	1/4"G	86	—	—	—	14
VMR.63DVP	9009009	A	Ø63	30	1/4"G	86	—	—	—	14
VMR.80	9009003	A	Ø80	30	1/2"G	104	—	—	80	22

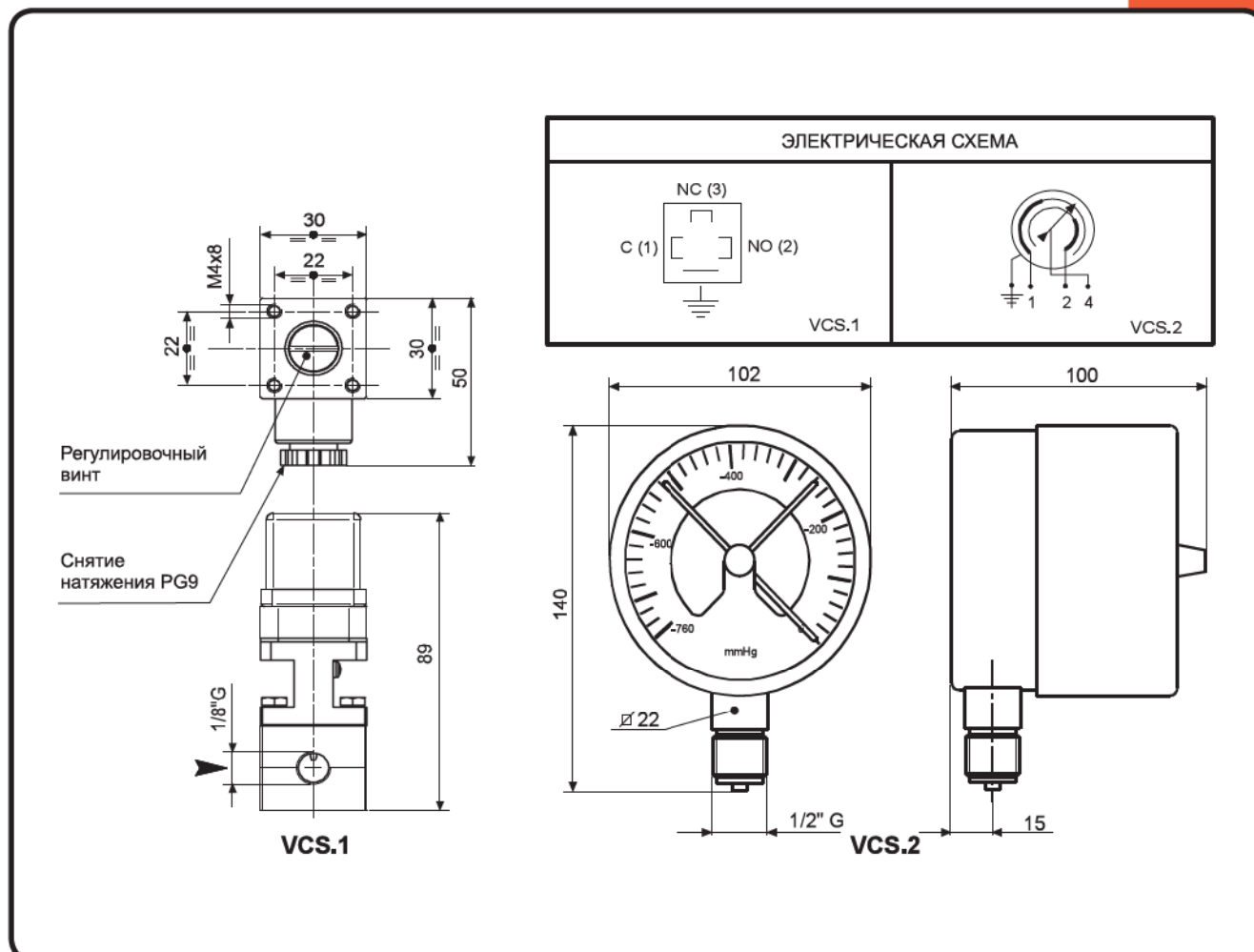
(*) Глицериновое наполнение

ВАКУУМНОЕ РЕЛЕ.

Замыкает и размыкает электрический контакт в зависимости от давления, на которое настроено реле. В модели 9008002 в вакуумный манометр встроено управляющее устройство, на котором с помощью двух мобильных индикаторов можно быстро установить значения давления для замыкания или размыкания контактов.



VCS



Модель		VCS.1	VCS.2
Номер по каталогу		9008005	9008002
Максимальная емкость контакта с резистивной нагрузкой	A	3	0,6
Максимальная емкость контакта с индуктивной нагрузкой	A	2 (*)	0,2
Номинальное напряжение	B (~)	24	
Максимальная нагрузка	ВА	90	50
Предельное остаточное давление (абс.)	мбар	900 ÷ 50	1000 ÷ 50
Повторяемость	мбар	±10	—
Гистерезис	мбар	≤ 50	—
Класс защиты	EN 60529	IP 65	IP 44
Необходимая рабочая температура помещения	°C	-5 ÷ 70	
Макс. число срабатываний	1/мин	60	30

(*) Рекомендуется использовать подавитель помех, вызванных переходным процессом



VD

ЦИФРОВЫЕ ВАКУУМНЫЕ МАНОМЕТРЫ

Новая серия цифровых вакуумметров VD предназначена для облегчения измерения вакуума в насосах или вакуумных системах. Эти приборы охватывают диапазон измерений абсолютного давления от 1300 до 0.001 мбар (в зависимости от модели); считывание данных упрощается за счет использования большого высококонтрастного дисплея. Основные характеристики этих приборов:

- Низкое энергопотребление благодаря прерываемым измерениям.
- Программируемое автоматическое отключение
- Подсоединение с помощью фланца DN или ступенчатого шлангового фитинга.
- Переносной и компактный
- Превосходная стабильность с течением времени. Единицы измерения – мбар, Торр, гПа.
- Точная калибровка без использования потенциометров.
- Внутренняя память для снятия данных за короткие промежутки времени
- Может подключаться к внешнему источнику питания.

Приборы поставляются в комплекте с инструкцией и пластмассовым футляром. Аккумуляторы в состав не входят.

МОДЕЛЬ VD80.

В этой модели используется принцип пьезорезистивного датчика, в соответствии с которым пьезоэлектрический компонент под действием нагрузки ведет к изменению электрического сопротивления в соответствии с изменением давления.

ОСНОВНЫЕ ПРЕИМУЩЕСТВА:

- Считывание данных давления не зависят от типа газа;
- Высокое быстродействие;
- Высокая прочность конструкции.

МОДЕЛЬ VD84.

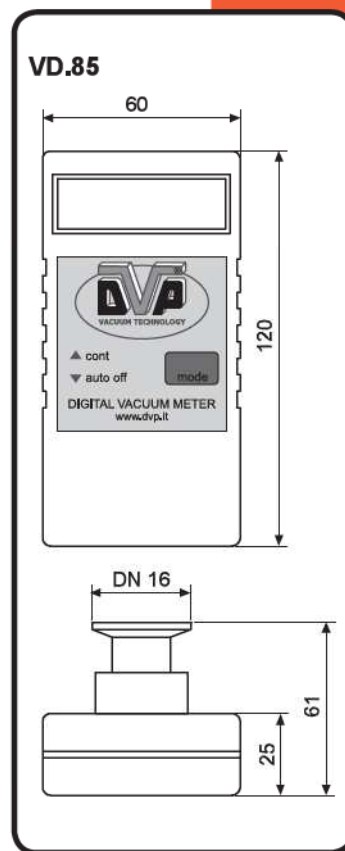
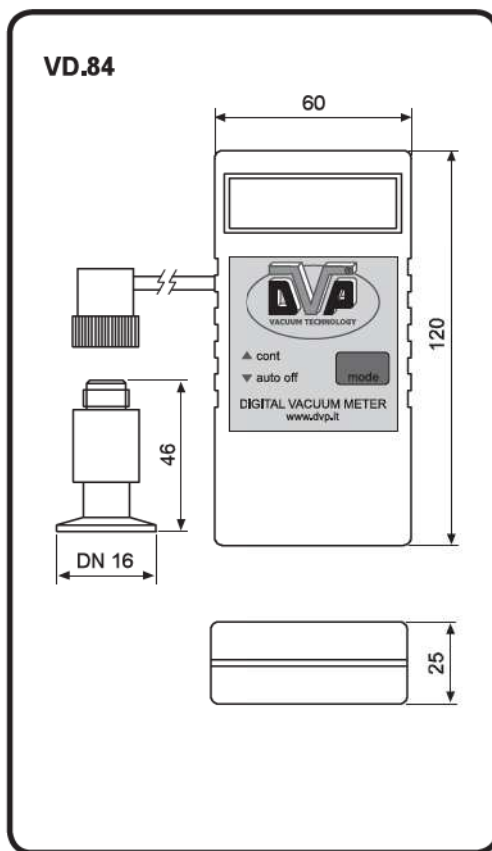
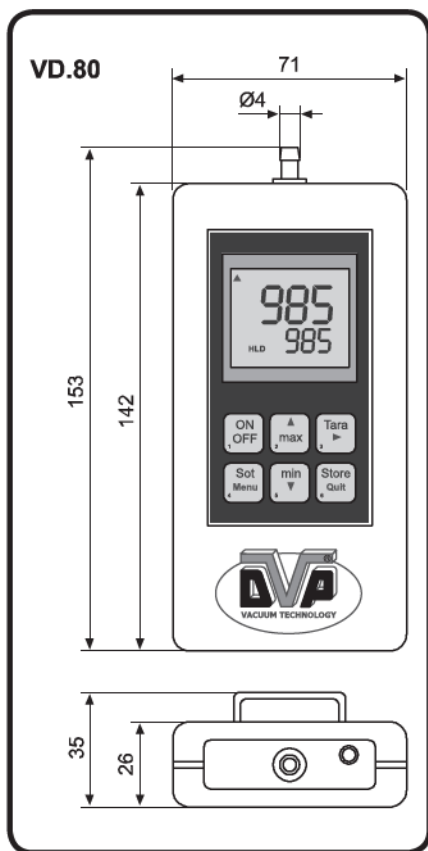
В этой модели используется принцип теплопроводности газов. Нить, подвергающаяся давлению, которое надо измерить, нагревается от электрического тока, и выделяет тепло, изменяя электрическое сопротивление. Это ведет к появлению сигнала, который после соответствующей обработки, отображает давление, которое будет зависеть от природы газа.

ОСНОВНЫЕ ПРЕИМУЩЕСТВА:

- Высокое быстродействие;
- Высокая прочность конструкции.

МОДЕЛЬ VD85.

Эта модель включает в себя принципы работы предыдущих моделей в одном агрегате, сочетая их преимущества, при этом сохраняя компактные габариты.



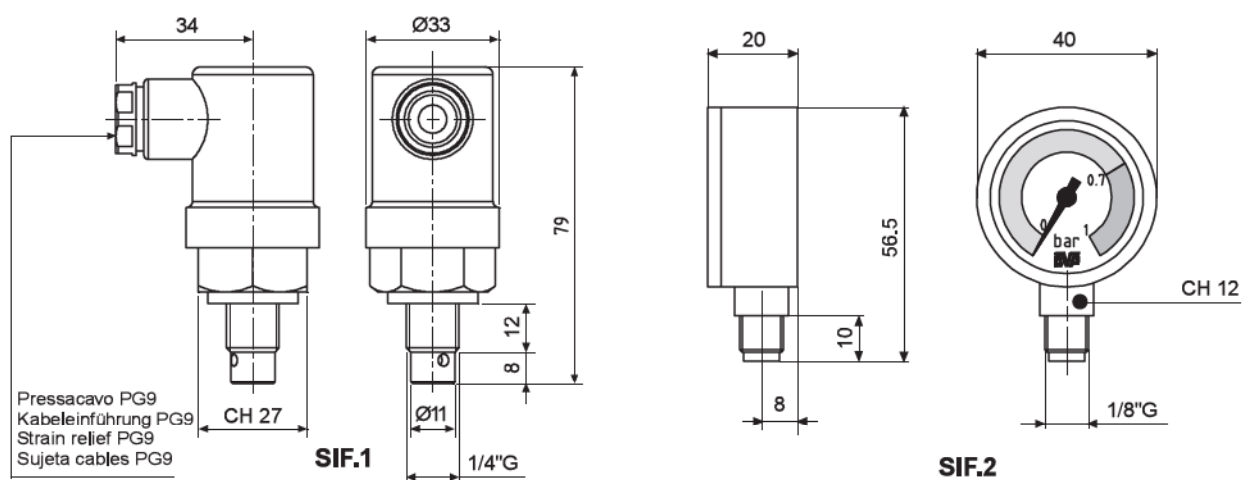
Модель	VD.80	VD.84	VD.85
Номер по каталогу	9009053	9009051	9009052
Принцип измерений	Piezo	Pirani	Piezo + Pirani
Диапазон измерений (абс.)	мбар	1300 ÷ 1	10 ÷ 0,001
Точность	± 0,2% вся шкала	±10% за считывание	1200÷10 мбар ±0,3% в масштабе 1:1 10÷0,001 мбар ±10% от снятых данных
Допустимое повышенное давление	мбар	3	3
Цикл измерений	1/с	4	1,6
Источник питания	9В- IEC 6F22 (6LR61) или 12В- внешн.		
Рабочая температура помещения	°C	0 ÷ 50	10 ÷ 40
Срок службы стандартного аккумулятора	ч	300	40
Вакуумное соединение	Ø4	DN16 KF	DN16 KF
Вес (без аккумулятора)	кг [Н]	0,12 [1,18]	0,225 [2,21]
Габаритные размеры	мм	153x71x35	120x60x25
Защитный фильтр	1803011	—	—
Соединительный шланг	6832B03	—	—



SIF

ИНДИКАТОР ЗАСОРЕНИЯ ВЫХОДНОГО ФИЛЬТРА.

Это устройство предназначено для использования с вакуумными насосами с масляной смазкой, когда необходимо контролировать производительность выходного фильтра. Модель SIF.1 измеряет увеличение потери нагрузки в фильтре, вызванное постепенным засорением, с помощью электрических сигналов неисправности, после того, как фильтруемая жидкость достигает температуры 30 °C (что позволяет избежать ложных срабатываний при низких температурах). Индикатор, по существу состоит из мембранного датчика давления с нормально разомкнутым электрическим контактом и биметаллического термометра, установленного на значение 30 ° и нормально разомкнутого контакта, подключенного последовательно с датчиком давления. Модель SIF.2 оснащена механическим пружинным манометром, который наглядно показывает уровень давления в баке, а также содержит цветной сектор с указанием степени засора фильтра.



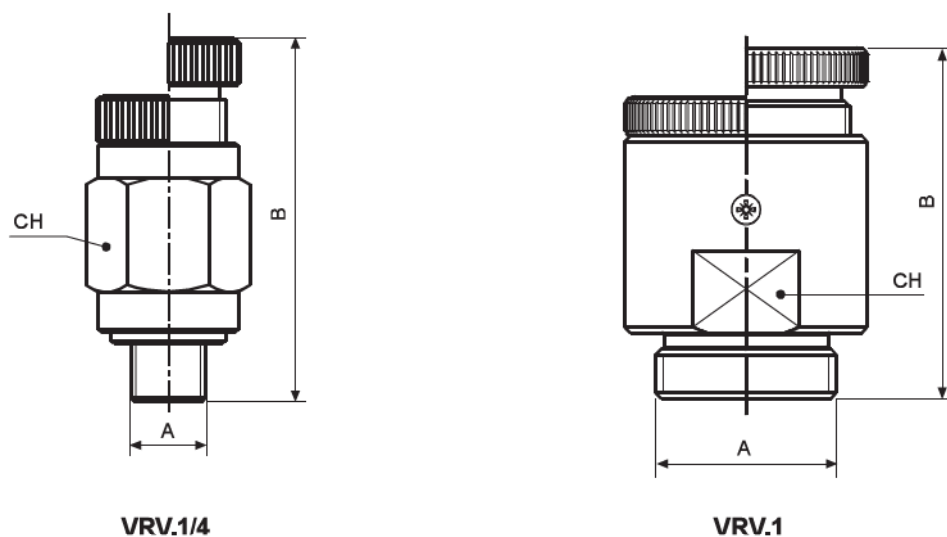
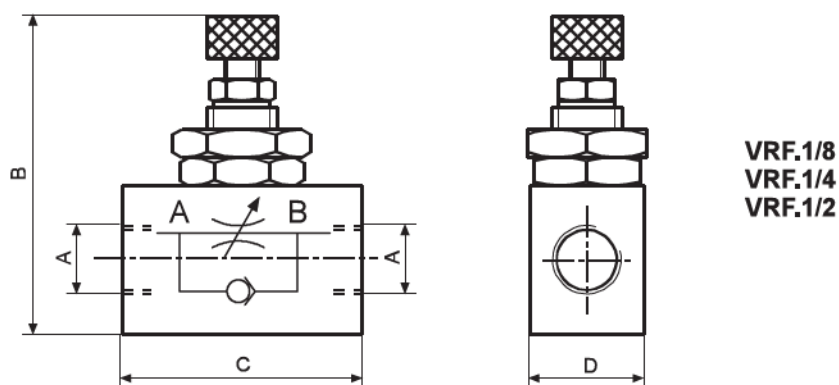
Модель		SIF.1	SIF.2
Номер по каталогу		9019001	9014003
Максимальное рабочее напряжение	B (~)	220	—
Максимальная рабочая мощность	ВА	100	—
Рабочая температура помещения	°C	-5 ÷ 60	—
Порог срабатывания	бар	0,8 ± 0,2	—
Мембрана		NBR	—
Напряжение изоляции	B	1500	—
Ток: резистивный / индуктивный	A	0,5 / 0,2	—
Класс защиты	EN 60529	IP65	—
Контакт		НЕТ /обычно открыт	—
Класс точности	EN 8293	—	2,5

РЕГУЛЯТОРЫ ПОТОКА И ВАКУУМНЫЕ РЕГУЛЯТОРЫ.

С помощью этих клапанов устанавливается остаточное давление потока путем регулировки винта с накатанной головкой или ручки. Диапазон настройки зависит от пропускной способности системы.



VRF
VRV



Модель	Номер	A	B	C	D	CH
VRF.1/8	9004005	1/8"G	45	34	16	—
VRF.1/4	9004006	1/4"G	60	39	22	—
VRF.1/2	9004016	1/2"G	75	56	30	—
VRV.1/4	9004012	1/4"G	63	—	—	25
VRV.1	9004018	1"G	64	—	—	40



ОБРАТНЫЕ КЛАПАНЫ.

Изготовлены из бронзы, с прокладками из бутадиен-нитрильного каучука (NBR). Имеется две версии: А) для монтажа в любом положении; В) для горизонтального монтажа. Клапан не пружинного типа, поэтому он не создает потерь нагрузки, и его следует использовать, когда возможно.

VNE
VNR

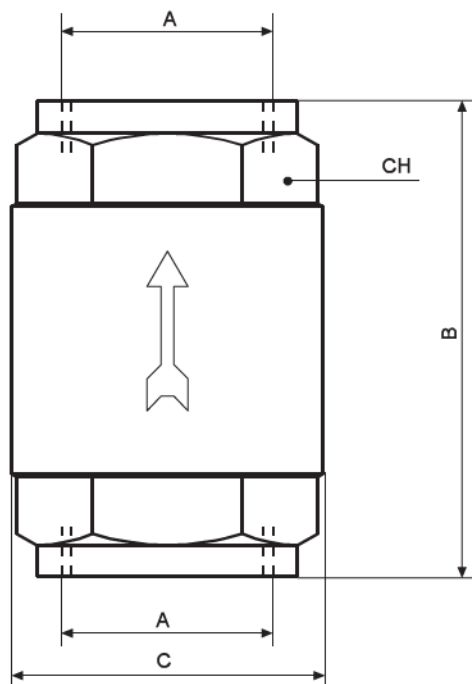


Fig. A

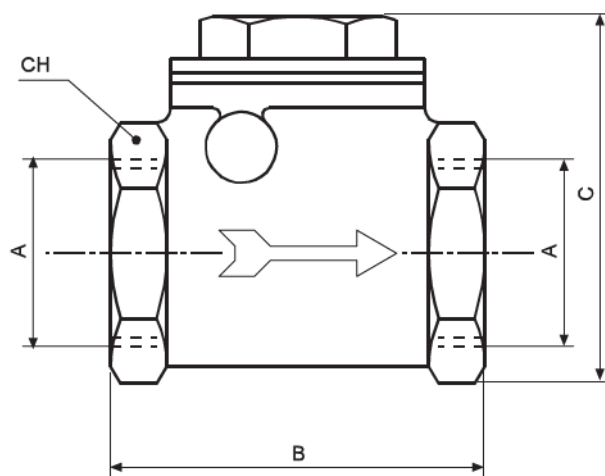


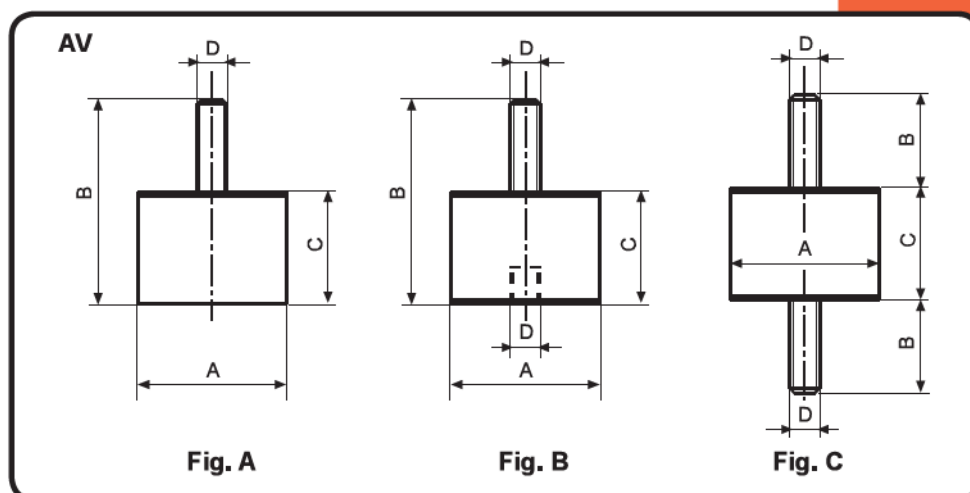
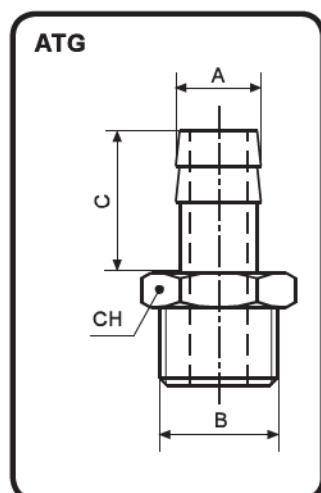
Fig. B

Модель	Номер	Код	A	B	C	CH	ΔP mbar
VNE.3/8	9007004	A	3/8"G	60	Ø34	27	20
VNE.1/2	9007005	A	1/2"G	62	Ø34	27	20
VNE.1	9007006	A	1"G	84	Ø52	40	20
VNR.1/2	9007101	B	1/2"G	44	50	25	0
VNR.3/4	9007102	B	3/4"G	53	58	32	0
VNR.1	9007103	B	1"G	63	67	38	0
VNR.1-1/4	9007104	B	1-1/4"G	72	77	50	0
VNR.1-1/2	9007105	B	1-1/2"G	82	88	55	0
VNR.2	9007106	B	2"G	95	101	67	0

ШЛАНГОВЫЕ СОЕДИНЕНИЯ И АМОРТИЗИРУЮЩИЕ ОПОРЫ



ATG
AVA - AVB
AVC



Модель	Номер	A	B	C	CH
ATG.7A	2103001	Ø7	1/8"G	19	12
ATG.7B	2103002	Ø7	1/4"G	19	17
ATG.9A	2103003	Ø9	1/8"G	19	12
ATG.9B	2103004	Ø9	1/4"G	19	17
ATG.9C	2103005	Ø9	3/8"G	19	19
ATG.12A	2103006	Ø12	1/4"G	20	17
ATG.12B	2103007	Ø12	3/8"G	20	19
ATG.12C	2103008	Ø12	1/2"G	20	21
ATG.17A	2103009	Ø17	3/8"G	21	19
ATG.17B	2103010	Ø17	1/2"G	21	21
ATG.20	2103011	Ø20	3/4"G	30	22
ATG.25	2103012	Ø25	1"G	30	34
ATG.30	2103013	Ø30	1-1/4"G	38	38
ATG.40	2103015	Ø40	1-1/2"G	38	43
ATG.50	2103016	Ø50	2"G	54	54
ATG.60	2103017	Ø60	2-1/2"G	50	70

Модель	Номер	Код	A	B	C	D
AVA.M5	1502006	A	Ø16	20	10	M5
AVA.M6A	1502004	A	Ø25	31	15	M6
AVA.M6B	1502005	A	Ø25	46	30	M6
AVB.M4	1503010	B	Ø25	29	15	M4
AVB.M6	1503005	B	Ø25	33	15	M6
AVB.M8A	1503001	B	Ø40	55	30	M8
AVB.M8B	1503004	B	Ø25	38	20	M8
AVB.M8C	1503007	B	Ø25	27	15	M8
AVB.M8D	1503008	B	Ø30	53	30	M8
AVB.M8E	1503011	B	Ø30	33	15	M8
AVB.M10	1503009	B	Ø50	58	30	M10
AVC.M5	1505002	C	Ø50	10	15	M5



AV
BV
SW
PFPE
SP

СМАЗОЧНЫЕ МАСЛА ДЛЯ ВАКУУМНЫХ НАСОСОВ.

Производительность и бесперебойность работы вакуумных насосов с масляной смазкой в значительной степени зависит от типа используемого масла. В лучшем случае, непригодное масло может ухудшить производительность насоса, а также вызвать поломку внутренних механизмов рабочего блока. Именно поэтому лучше всего использовать масло, поставляемое изготовителем, или тип, соответствующий требованиям, перечисленным в следующей таблице.

МАСЛА ДЛЯ СЕРИИ НАСОСОВ С НИЗКИМ УРОВНЕМ ВАКУУМА BV.

Масла серии BV подходят для всех насосов «с масляной смазкой», предназначенных для создания уровня вакуума не менее 0.5 мбар.

Эти масла производятся из качественного парафина, тщательно отобранного и очищенного растворителем, и содержат антифрикционные, антипенные, антиоксидантные и антикоррозионные присадки.

ХАРАКТЕРИСТИКИ МАСЕЛ СЕРИИ BV:

- Высокий индекс вязкости, минимизирующий изменение вязкости при изменении температуры. Это означает: оперативный отклик и чувствительность к командам в холодную погоду, и в то же время стабильность работы в жаркую погоду.
- Выраженные износоустойчивые параметры, которые обеспечивают длительный срок службы подвижных деталей.
- Отличные антипенные параметры, уменьшающие уровень шума, неравномерность работы, неспособность достичь необходимого уровня предельного остаточного давления.
- Высокая химическая стойкость, что позволяет маслу эксплуатироваться в течение длительного времени без образования продуктов окисления, таких как отстой/осадок.
- Хорошие антикоррозионные свойства, которые обеспечивают эффективную защиту металлических поверхностей от коррозии, вызываемой наличием влаги в перекачиваемой среде.

МАСЛА ДЛЯ СЕРИИ НАСОСОВ С ВЫСОКИМ УРОВНЕМ ВАКУУМА AV

Серия масел AV предназначена для использования в насосах с высоким уровнем вакуума, с предельным остаточным давлением 1×10^{-4} мбар (абс.). Существенные признаки, которые отличают эти виды масел от серии BV:

УПРУГОСТЬ ПАРА; это сила на единицу площади поверхности, за счет которой происходит обмен частицами между маслом и воздухом, то есть способность масла к испусканию частиц в виде пара. Очевидно, что чем выше температура масла или ниже атмосферное давление на поверхность, контактирующую с маслом, тем более выражено это явление. Таким образом, не допускается попадание выпускаемых частиц в вакуум насоса; поэтому масла для использования при высоком уровне вакуума должны сохранять низкую упругость пара даже при высоких температурах.

СОДЕРЖАНИЕ ГИГРОСКОПИЧНЫХ ЭЛЕМЕНТОВ; количество воды, растворенной в масле, соответствует коэффициенту гигроскопичности, и соответственно, способности масла поглощать влагу из окружающей среды. Масла для использования при высоком уровне вакуума должны иметь низкую влагеёмкость, и поэтому подвергаются процессу дегазации; поэтому такие масла должны храниться в герметичных контейнерах, чтобы предотвратить повторное поглощение влаги из воздуха.

ВЯЗКОСТЬ; измеряется в сСт (сантистоксы в системе СГС); должна показывать минимальные вариации даже при высоких температурах, для поддержания постоянного давления вакуумного насоса, как в условиях теплой, так и холодной окружающей среды.

СПЕЦИАЛЬНЫЕ УНИВЕРСАЛЬНЫЕ МАСЛА СЕРИИ SW.

Масла серии SW имеют превосходные параметры по сравнению со всеми распространенными минеральными и силиконовыми маслами, так как они специально предназначены для использования в ротационных насосах. Они сочетают в себе свойства масла BV и AV:

- Снижает образование отложений, благодаря отсутствию тяжелых металлов (беззольное масло);
- Без запаха;
- ИсклЮчительные смазывающие свойства и защита от наиболее распространенных растворителей, и высокая устойчивость к окислению;
- Высокая стойкость к образованию эмульсий с водой
- Минимальное изменение вязкости в зависимости от температуры;
- Очень низкая летучесть (упругость пара), что делает масло пригодным для использования в насосах с высоким уровнем вакуума;
- Устойчивость к окислению под воздействием атмосферных явлений (озон, вода, свет);
- Химическая и физиологическая инертность первостепенного значения, и чрезвычайно высокая стойкость к образованию эмульсий;
- Совместимость со всеми минеральными маслами, кроме полигликолей.

Этот специальный тип масла подходит для использования в средах, содержащих благородные или инертные газы. Отсутствие токсичности сертифицировано следующими органами: Министерство сельского хозяйства США, Управлением по продовольствию и лекарствам и KOSHER.

Масла серии SW представляют собой максимальное выражение сегодняшней промышленной технологии смазки, и подходят для широкого спектра использования.

СПЕЦИАЛЬНЫЕ СИНТЕТИЧЕСКИЕ МАСЛА СЕРИИ PAO SP

Масла PAO – синтетические, полученные из полиароматических углеводородов с более высокими параметрами, чем у стандартных минеральных масел.

Они имеют высокие износостойкие, антикоррозионные, деэмульгирующие, деаэрирующие свойства и, благодаря отличному сопротивлению пленки, лучшие смазывающие свойства и низкий уровень износа. Насос будет содержаться в чистоте и в идеальных условиях эксплуатации. Также будут уменьшены расход энергии насоса и интервалы замены масла.

Также масла PAO имеют низкий уровень летучести: по сравнению с соответствующими минеральными маслами, они имеют большую устойчивость при высокой температуре, и идеально подходят для использования при очень низких температурах.

Эти масла полностью совместимы со всеми минеральными и синтетическими смазочными

материалами (за исключением материалов на основе кремния), с уплотнениями, прокладками, уплотнительными кольцами, эластомерами, красками и металлами.

Главной особенностью масел PAO являются их отличные деэмульгирующие свойства: они не образуют эмульсии и быстро и полностью отделяются от воды, обеспечивая непрерывность и однородность смазочной пленки для минимизации трения и износа.

Дополнительные преимущества при использовании этих масел:

- Отличные деаэрирующие и антипенные свойства;
- Высокая устойчивость к окислению;
- Низкое давление пара;
- Отсутствие лаков и шлама;
- Очень длительное время работы;
- Снижение операций и затрат на техническое обслуживание;



ВАЖНО!

Описанные вакуумные масла – минерального или синтетического типа, и соответственно, являются горючими. Если при нормальном использовании вакуумного насоса в него попадает смесь с содержанием кислорода больше 21%, или чистый кислород, это приведет к:

- Окислению масла и, следовательно, потерям его смазывающих свойств, а также серьезным повреждениям самого насоса.
- Формированию благоприятных условий для взрыва бака насоса.

В этих случаях необходимо использовать специально предназначенные насосы, работающие с маслом типа PFPE.



ХАРАКТЕРИСТИКИ МАСЕЛ

Тип	Вязкость при 40°C [cSt]	Мин. рабочее давление [мбар (абс.)]	Макс. температура [°C]	Точка воспламенения [°C]
BV32	32	1x10 ⁻¹	120	195
BV68	68	1x10 ⁻¹	120	220
BV100	100	1x10 ⁻¹	120	230
AV68	68	1x10 ⁻³	120	250
AV100	100	1x10 ⁻³	120	250
SW40	38	1x10 ⁻³	150	220
SW60	48	1x10 ⁻⁵	150	240
SW100	102	1x10 ⁻⁵	150	260
PFPE Y06/6	64	1,7x10 ⁻³	—	—
SP032	30	1x10 ⁻³	205	246
SP068	65	1x10 ⁻³	205	264
SP100	98	1x10 ⁻³	200	235

ТАБЛИЦА ПЕРЕКРЁСТНЫХ ССЫЛОК.

Поставщик	BV32	BV68	BV100	SP032	SP068	SP100
AGIP	ARNICA 32	OSO 68	OSO 100	—	—	BLASIA SX100
ESSO	INVAROL EP46	NUTO H68	NUTO 100	—	—	—
MOBIL	—	DTE 26	DTE 27	—	—	—
TOTAL	—	AZOLLA ZS68	AZOLLA ZS100	—	—	—
SHELL	TELLUS T32	TELLUS 68	TELLUS 100	—	—	—
Q8	HAENDEL 32	—	—	—	—	—
ANDEROL	—	—	—	3032	3068	—

Примечание: Масла типов AV и SW не имеют перекрестных ссылок с другими коммерческими маслами.

www.msht.ru

MSH
Techno

тел./факс +7 (495) 722-12-90,
+7 (495) 543-60-25

e-mail: info@msht.ru

www.msht.ru