

TELEVAC TELEVAC TELEVAC TELEVAC

РУКОВОДСТВО ПО ЭКСПЛУАТАЦИИ

Моноблочный термомпарный вакуумметр MP2AR

Диапазон: 1-20 000 микрон



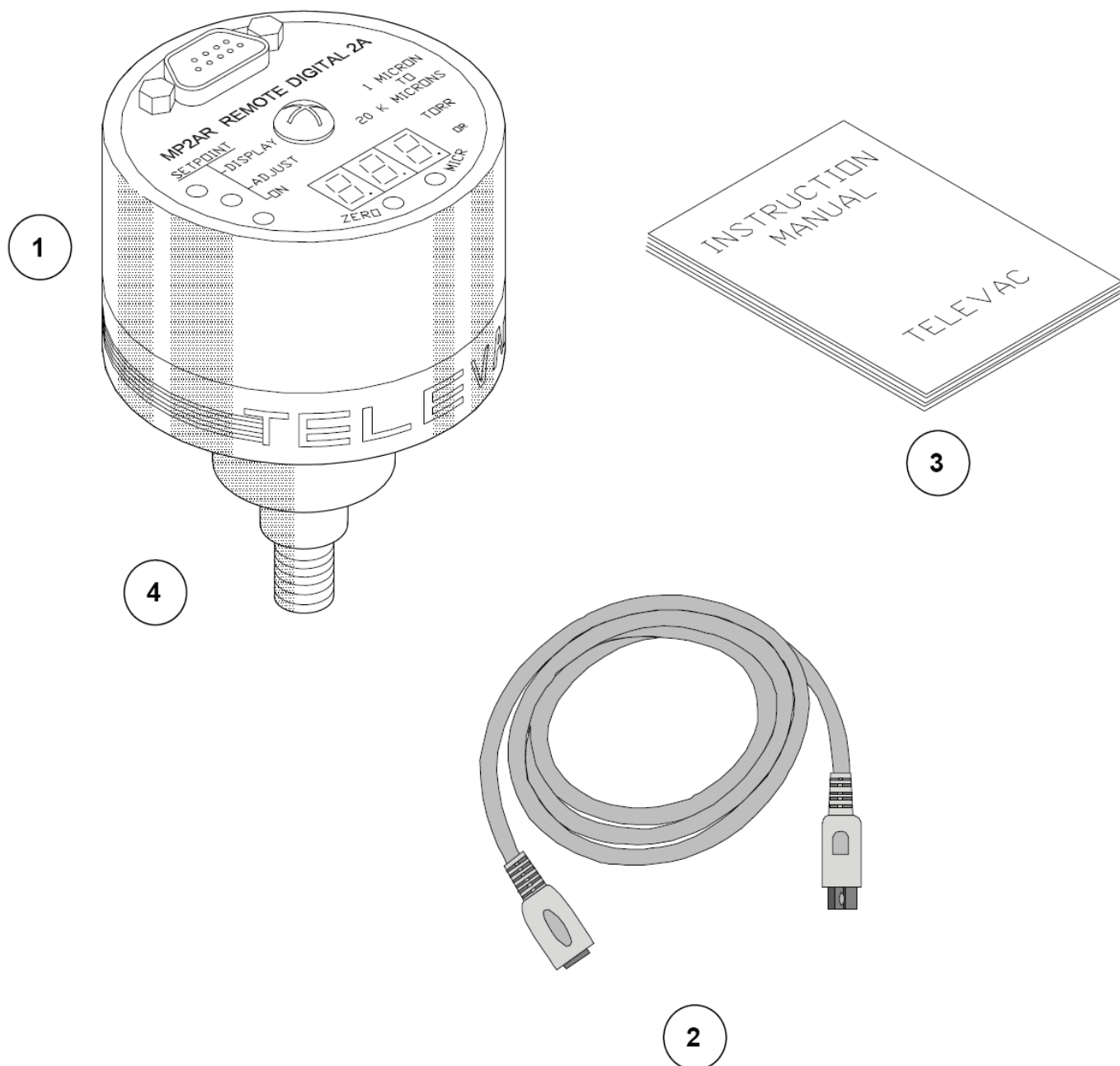
TELEVAC
подразделение компании **FREDERICKS COMPANY**
2400 PHILMONT AVE.
HUNTINGDON VALLEY, PA 19006



РУКОВОДСТВО ПО ЭКСПЛУАТАЦИИ **TELEVAC**

Поставки и сервис ООО ЭмЭсЭйч Техно
веб-сайт: www.msht.ru, тел./факс: +7 (495) 660-88-97, 722-12-90

КОМПЛЕКТ ПОСТАВКИ



#	Кол-во	Название компонента
1	1	Блок электроники моноблочного термопарного вакуумметра 2AR
2	1	Кабель (указанный при заказе)
3	1	Руководство по эксплуатации
4	1	Датчик



РУКОВОДСТВО ПО ЭКСПЛУАТАЦИИ **TELEVAC**

Поставки и сервис ООО ЭМЭсЭйч Техно
веб-сайт: www.msht.ru, тел./факс: +7 (495) 660-88-97, 722-12-90

Содержание

Раздел	Название	Стр.
1	Описание и эксплуатация прибора	4
2	Безопасность	4
3	Принцип действия вакуумметра	6
4	Установка и эксплуатация вакуумметра	7
5	Выводы для устройства регистрации	10
6	Техническое обслуживание	11
7	Калибровка	11
8	Устранение неполадок	11
9	Технические характеристики	12
10	Габаритные размеры	13
11	Распаковка и осмотр	14
12	Сведения о гарантии	14

ВНИМАТЕЛЬНО ПРОЧИТАЙТЕ ДАННОЕ РУКОВОДСТВО ПЕРЕД
ИСПОЛЬЗОВАНИЕМ ВАКУУММЕТРА. В СЛУЧАЕ ВОЗНИКНОВЕНИЯ ЛЮБЫХ ПРОБЛЕМ,
НЕМЕДЛЕННО СООБЩАЙТЕ.



Раздел 1

Описание и эксплуатация прибора

Моноблочный вакуумметр серии MP2AR представляет собой компактный автономный измерительный прибор для приложений, не требующих традиционного прибора с индикатором показаний, устанавливаемым на панели. Эти приборы предоставляют возможность локального управления и снятия показаний, либо их можно подключить к ПЛК, самописцу или системе сбора данных. В вакуумметрах серии MP2AR используется хорошо зарекомендовавший себя надёжный датчик TELEVAC 2A, для его замены требуется всего несколько секунд. Эти вакуумметры получают питание от низковольтного источника постоянного тока и легко интегрируются в самые большие технологические системы без особого труда. Кроме того, моноблочный вакуумметр MP2AR можно использовать в качестве компактного автономного прибора для измерения вакуума.

Особенности

- Диапазон: 1-20 000 микрон
- Простая и быстрая замена датчика при необходимости
- Компактная конструкция в прочном корпусе
- Быстрое управление системой заданием одной уставки

Раздел 2

Правила техники безопасности

НАЧНИТЕ С ОЗНАКОМЛЕНИЯ С ДАННЫМИ ВАЖНЫМИ ПРАВИЛАМИ ТЕХНИКИ БЕЗОПАСНОСТИ И ПРИМЕЧАНИЯМИ, сгруппированными здесь для удобства, которые повторяются с дополнительной информацией в соответствующих местах данного руководства.



Приведённые ниже знаки предупреждения об опасности в данном руководстве или на задней панели устройства означают предостережение о личной безопасности, об ущербе имуществу или опасности поражения электротоком. Внимательно прочитайте данные правила.

В данных правилах слово «устройство» относится к вакуумметру MP2AR и всем его апробированным частям и принадлежностям.



РУКОВОДСТВО ПО ЭКСПЛУАТАЦИИ **TELEVAC**

Поставки и сервис ООО ЭМЭсЭйч Техно

веб-сайт: www.msht.ru, тел./факс: +7 (495) 660-88-97, 722-12-90

Примечание

Данные правила не охватывают все случаи, которые могут возникнуть в процессе установки, эксплуатации или техобслуживания данного устройства. За помощью обращайтесь к официальному дилеру в РФ компании «ЭМЭсЭйч Техно» по адресу, указанному на обложке данного руководства.

Данное устройство сконструировано и испытано с целью обеспечения эксплуатации при целесообразном уровне безопасности при условии, что оно установлено, эксплуатируется и обслуживается в строгом соответствии с данными правилами техники безопасности.



Игнорирование данных правил техники безопасности может привести к серьезным или даже несовместимым с жизнью травмам, или имущественному ущербу.

Данные правила техники безопасности необходимо соблюдать на всех этапах эксплуатации, установки и обслуживания данного устройства. Игнорирование этих предостережений и специальных предупреждений, содержащихся в данном руководстве, нарушает стандарты безопасности конструкции, изготовления и предполагаемого использования прибора. Компания Televac не несёт никакой ответственности в случае игнорирования эксплуатантом данных требований.



Сведения о ремонте и обслуживании в данном руководстве предназначены для использования квалифицированными специалистами по сервисному обслуживанию. Чтобы не причинить вред своему здоровью, не выполняйте процедуры техобслуживания, описанные в данном руководстве, если не обладаете надлежащей квалификацией.

- **ПРОЧИТАЙТЕ** правила — Прочитайте все правила по технике безопасности и эксплуатации прежде чем использовать данный прибор.
- **СОХРАНИТЕ** правила — Сохраните руководство по эксплуатации и технике безопасности для последующего использования.
- **ОБРАЩАЙТЕ ВНИМАНИЕ** на предупреждения — Следуйте всем предупреждениям, указанным на устройстве и в руководстве по эксплуатации.
- **СЛЕДУЙТЕ** указаниям — Следуйте всем указаниям по эксплуатации и техобслуживанию.



РУКОВОДСТВО ПО ЭКСПЛУАТАЦИИ **TELEVAC**

Поставки и сервис ООО ЭМЭсЭйч Техно

веб-сайт: www.msht.ru, тел./факс: +7 (495) 660-88-97, 722-12-90

- ПРИНАДЛЕЖНОСТИ — Не используйте принадлежности, не рекомендованные в данном руководстве, поскольку, в противном случае, техническому специалисту, возможно, потребуется восстанавливать нормальное работоспособное состояние прибора.



Не допускайте попадания влаги на данное устройство, чтобы свести к минимуму риск поражения электротоком.



Попадание посторонних предметов и жидкости внутрь — Не суйте никакие предметы в данное устройство через отверстия, поскольку возможно касание выводов под высоким напряжением или короткое замыкание частей, что может привести к возгоранию или поражению электротоком. Соблюдайте осторожность, чтобы не пролить жидкость на устройство!



Запрещается заменять отдельные части устройства и модифицировать прибор.

Не устанавливайте части сторонних изготовителей и не осуществляйте несанкционированные модификации устройства, чтобы не создавать опасность и дополнительные угрозы. Отправьте устройство в компанию Televac для ремонта и обслуживания, чтобы гарантировать сохранение характеристик безопасности. Не используйте данное устройство в случае его несанкционированной модификации.

Раздел 3

Принцип действия вакуумметра

Термопарный датчик

Трубка термопарного датчика 2А состоит из металлической гильзы, внутри которой находятся нити накала из тонкой проволоки из разнородных металлов, образующих термопару. Термопарный датчик измеряет абсолютные давления, определяя температуру нагретой проволоки при изменении давления окружающей её среды. Реакция датчика зависит от типа газа и его давления.



Диапазон измерения подобных датчиков от 1 до 20 000 микрон (от 1×10^{-3} до 20 торр). Корпус датчика изготавливается из нержавеющей стали или никелированной латуни и способен выдержать избыточное давление 150 psi.

Раздел 4

Установка и эксплуатация вакуумметра

1. Присоедините вакуумметр к вакуумной системе.

НЕ ВРАЩАЙТЕ ВАКУУММЕТР ПРИ РЕЗЬБОВОМ ПРИСОЕДИНЕНИИ. ИСПОЛЬЗУЙТЕ ГАЕЧНЫЙ КЛЮЧ И УЧАСТОК ТРУБКИ ВАКУУММЕТРА С ЛЫСКОЙ ПОД КЛЮЧ.

2. Проверьте отсутствие течи.

3. Подайте 24 В постоянного тока на выводы №3 (+) и №4 (-) соединительного кабеля.

4. Настройте выходные каналы, контакты: №5 (для линейного вывода 1), №8 (земля сигнала) и №7 (для нелинейного вывода). В разделе 5 приведена таблица со значениями давлений и соответствующих им напряжений. На выходе линейного сигнала напряжение линейно уменьшается от значения 10 В, соответствующего давлению 1000 микрон, до 0 В, соответствующего давлению 0 микрон. На выходе нелинейного сигнала напряжение нелинейно уменьшается от значения 10 В, соответствующего нулевому уровню давления, до 1,25 В, соответствующего давлению 1000 микрон.

5. Откачайте вакуумную систему, контролируя процесс по показаниям (напряжение выходного сигнала) на светодиодном индикаторе. (соответствие между значениями напряжения и давления см. в таблице, раздел 5)

6. Пока давление больше 20 торр на индикаторе отображаются символы «HI», а выходной сигнал будет соответствовать значениям, указанным в разделе 5, в зависимости от выбранного выходного канала. Когда давление становится меньше 1 торр, загорается СИД «MICRONS» (микроны), теперь отображаемые показания уменьшаются от 990 до 0, при этом линейное выходное напряжение уменьшается от 9,9 В до 0 В, соответственно.

7. Давление отключения, заданное для реле, можно отобразить нажатием кнопки «setpoint display» (отобразить уставку) на передней панели прибора или измерив напряжение уставки на выводе №9 кабельного электрического соединителя. На индикаторе будет мигать показание, пока ещё раз не будет нажата кнопка или индикация этого показания прекратится автоматически через 60 секунд. Чтобы изменить уставку, поверните винт настройки уставки и отображаемое



РУКОВОДСТВО ПО ЭКСПЛУАТАЦИИ **TELEVAC**

Поставки и сервис ООО ЭМЭсЭйч Техно

веб-сайт: www.msht.ru, тел./факс: +7 (495) 660-88-97, 722-12-90

новое значение будет сохранено в памяти. Диапазон задания уставки: 0-20 000 микрон. Контакты реле: №6 – общий, №1 – замыкающий, №2 – размыкающий.

8. Если на индикаторе отображается «-1» или «LO», вакуумметр не отрегулирован. При известном давлении, не больше 10^{-5} торр, установите 0 потенциометром настройки нуля на передней панели.

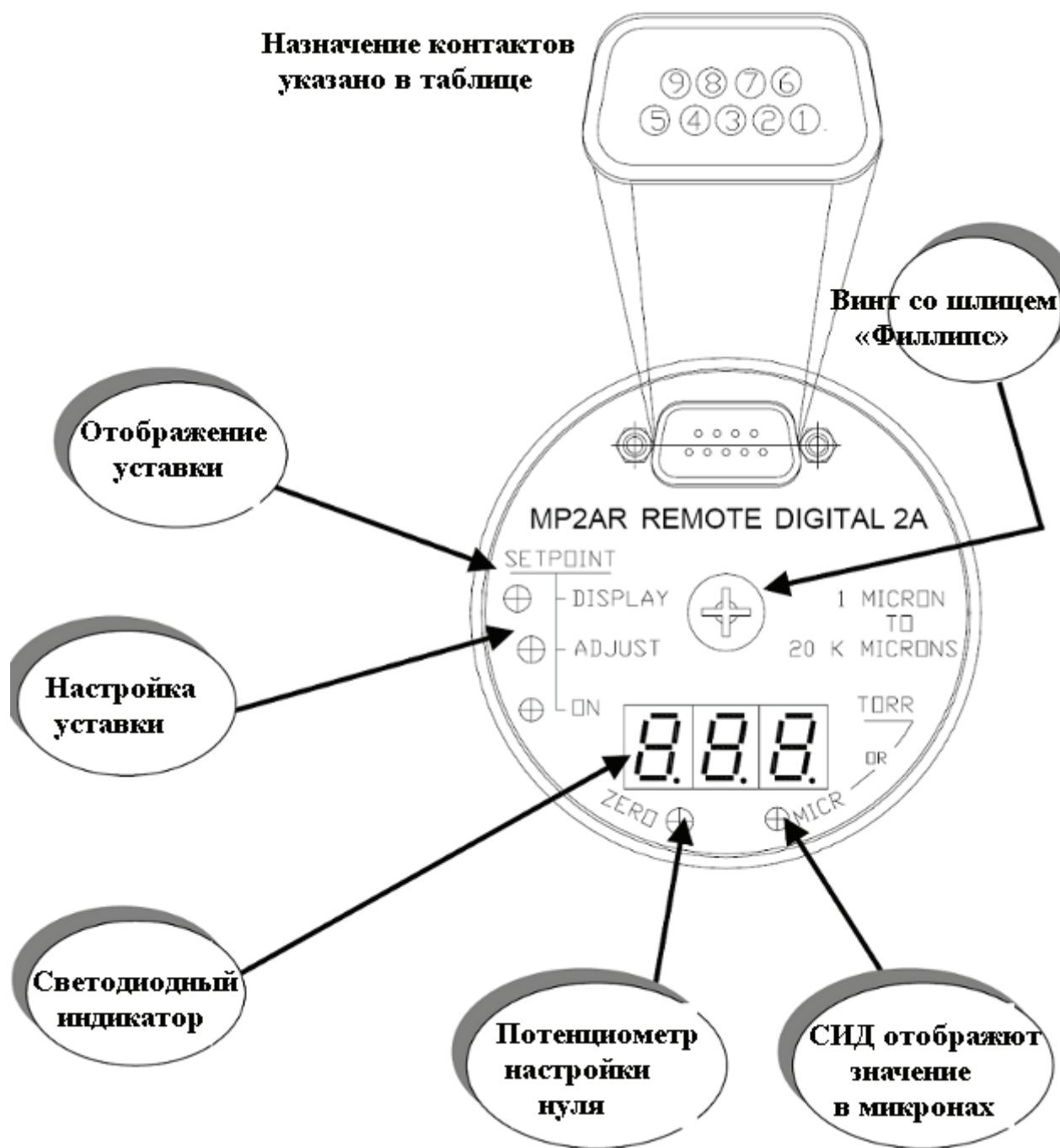
Блок-схему с описанием вакуумметра см. на следующей странице.

Номер контакта	Функция
1	Замыкающий контакт реле
2	Размыкающий контакт реле
3	Питание +24 В
4	Общий для питания
5	Вывод линейного сигнала
6	Общий контакт реле
7	Вывод нелинейного сигнала
8	Возврат сигнала
9	Вывод уставки



РУКОВОДСТВО ПО ЭКСПЛУАТАЦИИ **TELEVAC**

Поставки и сервис ООО ЭМЭсЭйч Техно
веб-сайт: www.msht.ru, тел./факс: +7 (495) 660-88-97, 722-12-90





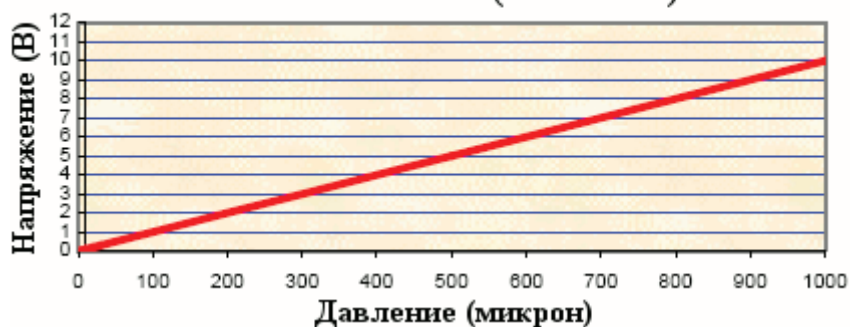
РУКОВОДСТВО ПО ЭКСПЛУАТАЦИИ **TELEVAC**

Поставки и сервис ООО ЭМЭсЭйч Техно
веб-сайт: www.msht.ru, тел./факс: +7 (495) 660-88-97, 722-12-90

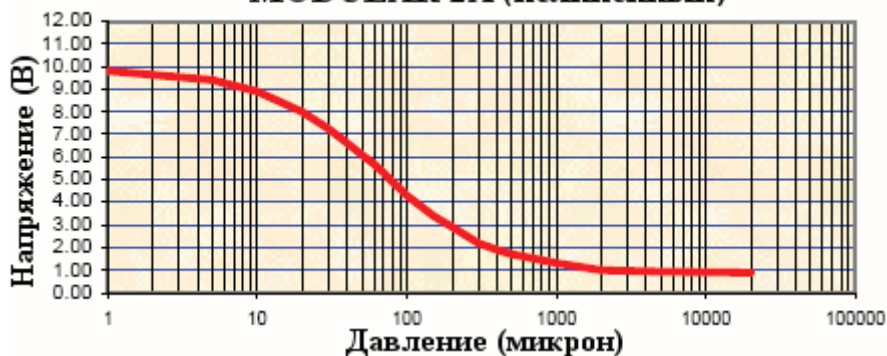
Раздел 5

Давление	Напряжение (линейный)	Напряжение (нелинейный)
1	0,01	9,84
5	0,05	9,41
10	0,1	8,92
20	0,2	8,03
30	0,3	7,23
40	0,4	6,63
50	0,5	6,13
60	0,6	5,69
70	0,7	5,31
80	0,8	4,95
90	0,9	4,63
100	1	4,37
150	1,5	3,37
200	2	2,89
300	3	2,23
400	4	1,88
500	5	1,67
1000	10	1,26
2000	10,2	1,02
5000	10,2	,92
10000	10,2	,90
20000	10,2	,88

MODULAR 2A (линейный)



MODULAR 2A (нелинейный)





РУКОВОДСТВО ПО ЭКСПЛУАТАЦИИ **TELEVAC**

Поставки и сервис ООО ЭМЭсЭйч Техно
веб-сайт: www.msht.ru, тел./факс: +7 (495) 660-88-97, 722-12-90

Раздел 6

Техническое обслуживание

Не требуется никакого обслуживания, кроме замены датчика по мере его загрязнения. Чтобы заменить датчик, выкрутите винт со шлицем «Филлипс» в центре прибора, затем осторожно покачайте и стяните блок с электроникой. Замените старый датчик новым, установите на место блок с электроникой и вкрутите винт со шлицем «Филлипс». **НЕ ЗАТЯГИВАЙТЕ ВИНТ СЛИШКОМ СИЛЬНО!**

Раздел 7

Калибровка

Прибор откалиброван на заводе. Не требуется никакой дополнительной калибровки на месте эксплуатации, если только не был заменён термопарный датчик.

С течением времени может потребоваться повторная точная калибровка. Для этого нужна вакуумная система с точно известным давлением внутри неё в качестве стандартного эталона. Для выполнения такой калибровки прибор, трубку с датчиком и кабель необходимо вернуть изготовителю для повторной поверки. В случае если поверку калибровки вакуумметра необходимо выполнить на месте эксплуатации, опытный технический специалист, хорошо знающий электронику, должен работать с оборудованием, обеспечивающим точность, необходимую для поверки.

Раздел 8

Поиск и устранение неполадок

Если на индикаторе постоянно отображаются символы «HI», вероятно давление превышает 20 000 микрон. Если есть основание предполагать, что перегорела нить накала, проверьте электропроводность цепи между контактами №1 и 8 и №2 и 7 вакуумметра.

Примечание. Если, после выполнения всех описанных действий, вакуумметр по-прежнему неработоспособен, верните прибор изготовителю для ремонта.



РУКОВОДСТВО ПО ЭКСПЛУАТАЦИИ **TELEVAC**

Поставки и сервис ООО ЭМЭсЭйч Техно
веб-сайт: www.msht.ru, тел./факс: +7 (495) 660-88-97, 722-12-90

Раздел 9

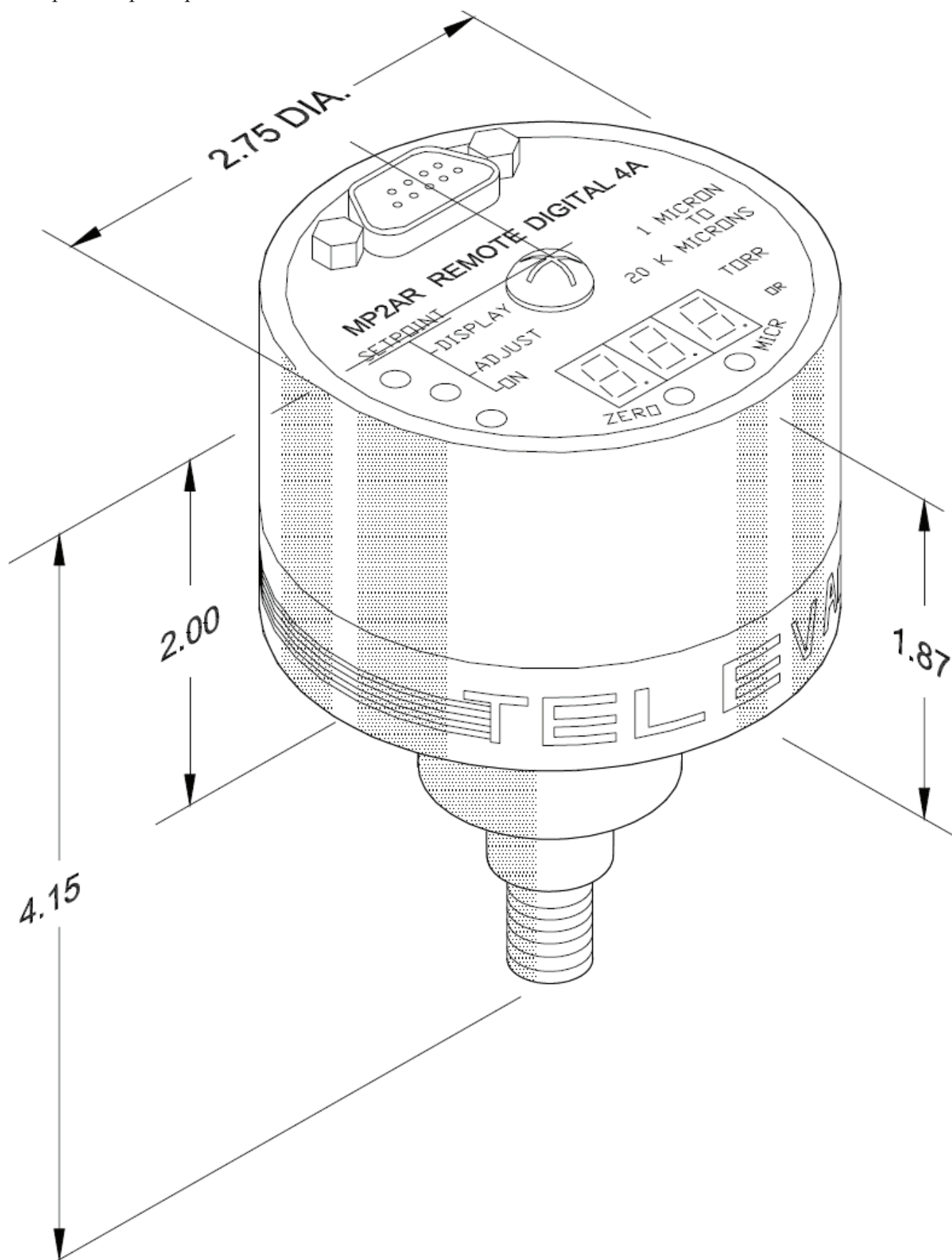
Технические характеристики

Диапазон измерения	1-20 000 микрон
Среда для калибровки	Сухой воздух или азот
Материалы	Нержавеющая сталь или никелированная латунь
Избыточное давление	150 psi (10 бар)
Блок электроники	Требуемое питание: 24 В постоянного тока, 100 мА, обеспечивает эксплуатант
Настраиваемое реле	Переключающий контакт, номинальная нагрузка 0,5 А при 24 В
Температура	при эксплуатации: от +15 °С до +50 °С
	обезгаживание прогревом при 200 °С (при снятом блоке с электроникой)
Электропитание	24 В постоянного тока, 100 мА, обеспечивает эксплуатант
Точность	±1 микрон в диапазоне 0-10 микрон
	±10 % в диапазоне 10-100 микрон
	±20 % в диапазоне 100-1000 микрон



Раздел 10

Габаритные размеры





Раздел 11

Распаковка и осмотр

Прежде чем устанавливать и эксплуатировать прибор, необходимо его осмотреть и обратить внимание на следующее:

1. Наличие повреждений (царапины, бороздки, трещины, вмятины и т.п.).
2. Отсутствие: винтов, переключателей или средств коммутации.
3. Нарушение целостности защитных лент и т. п.
4. Поломанные или ослабленные детали внутри прибора.

В случае обнаружения каких-либо из перечисленных дефектов, немедленно обратитесь к изготовителю. Любой несанкционированный ремонт аннулирует гарантию.

Раздел 12

Сведения о гарантии

Подразделение Televac гарантирует отсутствие дефектов материалов и качества изготовления в приборах и компонентах в течение 1 года с даты поставки, если иное не указано в каталоге продукции. Ни посредник, ни представитель, ни агент компании Fredericks или её подразделения не уполномочен давать никаких гарантийных обязательств, помимо указанных здесь или противоречащих указанным.

Помимо указанных здесь в явном виде, не даётся никаких других гарантий, явных или подразумеваемых. Помимо прочего, специально исключается подразумеваемая гарантия товарной пригодности или пригодности для конкретного использования. Подразумевается согласие с тем, что ответственность продавца по договору, в результате деликта, по условиям какой-либо гарантии, из-за небрежности или по иному основанию ограничивается суммой, уплаченной покупателем за покупку, и ни при каких обстоятельствах продавец не несёт ответственность за косвенные, фактические или побочные убытки. Цена, указанная за прибор, является компенсацией, которой ограничена ответственность продавца. Никакие действия, независимо от их формы, возникающие при урегулировании спора на основании данного соглашения, не могут предприниматься покупателем спустя 1 год с момента возникновения причины для таких действий. Ответственность продавца как и возмещение покупателю ограничено либо ремонтом, либо заменой.



РУКОВОДСТВО ПО ЭКСПЛУАТАЦИИ **TELEVAC**

Поставки и сервис ООО ЭмЭсЭйч Техно
веб-сайт: www.msht.ru, тел./факс: +7 (495) 660-88-97, 722-12-90

Официальный дистрибьютор

MSH Techno «ЭмЭсЭйч Техно»

г. Москва, 2-я улица Энтузиастов, д. 5, корп. 3, территория завода "Компрессор"

