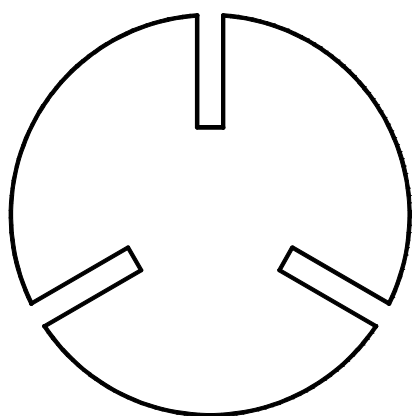




ВАКУУМНАЯ ^{CE} ТЕХНИКА

ИНСТРУКЦИЯ ПО ЭКСПЛУАТАЦИИ И ТЕХНИЧЕСКОМУ ОБСЛУЖИВАНИЮ (Перевод оригинальной инструкции)

ВАКУУМНЫЕ НАСОСЫ С СИСТЕМОЙ РЕЦИРКУЛЯЦИОННОГО СМАЗЫВАНИЯ



LC.25
LB.40
LB.60
LC.105
LC.150
LC.205
LC.305

www.dvp.it - info@dvp.it

СОДЕРЖАНИЕ

1	ВВЕДЕНИЕ	2
1.1	ОБЩАЯ ИНФОРМАЦИЯ	2
1.2	ИНФОРМАЦИЯ О ПРОИЗВОДИТЕЛЕ	2
1.3	ПРЕДУПРЕЖДАЮЩАЯ ИНФОРМАЦИЯ	2
1.4	КВАЛИФИКАЦИЯ ПЕРСОНАЛА	2
1.5	СРЕДСТВА ИНДИВИДУАЛЬНОЙ ЗАЩИТЫ	2
1.6	ШИЛЬДИК	3
2	БЕЗОПАСНОСТЬ	3
2.1	ОБЩИЕ ПРЕДУПРЕЖДЕНИЯ	3
2.2	ОСТАТОЧНЫЕ РИСКИ	3
2.3	СИМВОЛЫ	4
3	ОПИСАНИЕ НАСОСА	4
3.1	ИСПОЛЬЗОВАНИЕ ПО НАЗНАЧЕНИЮ И ПРОТИВОПОКАЗАНИЯ	4
3.1.1	ИСПОЛЬЗОВАНИЕ ПО НАЗНАЧЕНИЮ	4
3.1.2	ПРОТИВОПОКАЗАНИЯ	4
3.2	ВЕРСИЯ ФКМ	4
3.3	ГАБАРИТНЫЕ РАЗМЕРЫ И ТЕХНИЧЕСКИЕ ДАННЫЕ	5
3.3.1	Модель: LC.25	5
3.3.2	Модель: LB.40 – LB.60	6
3.3.3	Модель: LC.105 – LC.150	7
3.3.4	Модель: LC.205 – LC.305	8
3.4	ШУМОВОЕ ИЗЛУЧЕНИЕ	9
4	УСТАНОВКА	9
4.1	ПОЛУЧЕНИЕ И ПРОВЕРКА СОДЕРЖИМОГО	9
4.2	УПАКОВКА	9
4.3	ТРАНСПОРТИРОВКА И ПОГРУЗОЧНО-РАЗГРУЗОЧНЫЕ РАБОТЫ	9
4.4	ХРАНЕНИЕ	9
4.5	УСЛОВИЯ ОКРУЖАЮЩЕЙ СРЕДЫ	9
4.6	УСТАНОВКА НАСОСА	10
4.7	УСТАНОВКА ДВИГАТЕЛЯ	10
4.8	ПОЛЬЗОВАТЕЛЬСКАЯ СИСТЕМА	10
4.9	СОЕДИНЕНИЯ	10
4.9.1	ВПУСКНОЕ И ВЫПУСКНОЕ СОЕДИНЕНИЯ	11
4.9.2	ЭЛЕКТРОПРОВОДКА	11
4.9.4	ЭЛЕКТРИЧЕСКИЙ ИНДИКАТОР УРОВНЯ МАСЛА (ОПЦИОНАЛЬНО)	11
5	РУКОВОДСТВО ПО ЭКСПЛУАТАЦИИ	12
5.1	ЭКСПЛУАТАЦИЯ	12
5.1.1	НАПОЛНЕНИЕ МАСЛЯНОГО БАКА	12
5.1.2	ЗАПУСК	12
5.1.3	ОСТАНОВКА	12
6	ТЕХНИЧЕСКОЕ ОБСЛУЖИВАНИЕ	13
6.1	ОБЩИЕ ПРЕДУПРЕЖДЕНИЯ	13
6.2	ТАБЛИЦА РАБОТ ПО ТЕХНИЧЕСКОМУ ОБСЛУЖИВАНИЮ	13
6.2.1	ПРОВЕРКА УРОВНЯ МАСЛА	13
6.2.2	ЗАМЕНА МАСЛА	13
6.2.3	ОЧИСТКА РАДИАТОРА, ЗАЩИТЫ ВЕНТИЛЯТОРА ДВИГАТЕЛЯ И НАСОСА	14
6.2.4	ЗАМЕНА ФИЛЬТРА ОТРАБОТАННОГО ВОЗДУХА	14
6.2.5	ЗАМЕНА МАСЛЯНОГО ФИЛЬТРА (ПРИ НАЛИЧИИ)	14
6.2.6	ЗАМЕНА ПЛАСТИН	14
6.3	ЗАПАСНЫЕ ЧАСТИ	14
7	ВОЗВРАТ НАСОСА	15
8	РАЗБОРКА	15
9	ПОИСК И УСТРАНЕНИЕ НЕИСПРАВНОСТЕЙ	16

1 ВВЕДЕНИЕ

1.1 ОБЩАЯ ИНФОРМАЦИЯ

В данном руководстве приводится важная информация для обеспечения безопасности людей, использующих насос и производящих его обслуживание.

Данное руководство, изначально на ИТАЛЬЯНСКОМ языке, является неотъемлемой частью насоса, и должно сохраняться в течение его срока службы. При продаже, аренде или прокате насоса, он должен передаваться новому пользователю вместе с заявлением о соответствии ЕС.

Запрещается производить любые операции с насосом, полностью не прочитав все инструкции в данном руководстве.

Изображения в данном документе приводятся только в качестве примера и не представляют обязательств для Производителя. Производитель оставляет за собой право осуществлять изменения элементов, улучшать детали продукции без обновления данного руководства, если указанные компоненты и детали не влияют на работу и безопасность насоса.

1.2 ИНФОРМАЦИЯ О ПРОИЗВОДИТЕЛЕ

D.V.P. Vacuum Technology S.r.l.

Via Rubizzano, 627
40018 - S. Pietro in Casale (BO) - ITALY

Тел. +39 051 188 971 11

Факс +39 051 188 971 70

Электронная почта: info@dvp.it

Адрес сайта: http://www.dvp.it

Пожалуйста, приводите следующую информацию при возникновении вопросов, связанных с насосом:

- модель и серийный номер насоса
- год изготовления
- дата приобретения
- детальная информация об обнаруженной проблеме

1.3 ПРЕДУПРЕЖДАЮЩАЯ ИНФОРМАЦИЯ

Для лучшего понимания информации, приводимой в данном руководстве, предупреждения или инструкции, считающиеся критичными или предупреждающие об опасности, отмечены следующими символами:



ОПАСНО

Невыполнение данной инструкции может быть опасно для человека.



ОСТОРОЖНО

Невыполнение данной инструкции может привести к повреждению насоса.

1.4 КВАЛИФИКАЦИЯ ПЕРСОНАЛА

Для обеспечения безопасности выполнения работ с насосом, оператор должен иметь квалификацию и соответствовать требованиям для выполнения таких работ.

Операторы имеют следующую классификацию:



ОПЕРАТОР ПЕРВОГО УРОВНЯ:

Неквалифицированный персонал без специальных навыков, способный выполнять только простые задачи.



ОПЕРАТОР ТЕХНИЧЕСКОГО ОБСЛУЖИВАНИЯ:

Технический специалист, имеющий квалификацию для работы с механическими деталями, выполнения любых необходимых регулировок, обслуживания и ремонта. Не квалифицирован для работы с электрическими системами под напряжением.



ОПЕРАТОР ЭЛЕКТРОТЕХНИЧЕСКОГО ОБСЛУЖИВАНИЯ:

Технический специалист, отвечающий за все операции, связанные с электрикой. Может работать при наличии напряжения в корпусе и соединительной коробке.

1.5 СРЕДСТВА ИНДИВИДУАЛЬНОЙ ЗАЩИТЫ

Данное руководство предполагает, что насос устанавливается на рабочем месте, полностью соответствующем всем необходимым требованиям техники безопасности; в частности, необходимо, чтобы персонал имел средства индивидуальной защиты, соответствующие проводимым работам.

1.6 ШИЛЬДИК

Все насосы имеют шильдик с названием и адресом производителя, маркировкой сертификации Евросоюза и техническими параметрами самого насоса.

	D.V.P. Vacuum Technology srl		
	Bologna - ITALY - www.dvp.it		
TIPO TYPE	<input type="text"/>		
MATRICOLA SERIAL No	<input type="text"/>	PROD. <input type="text"/>	kg <input type="text"/>
PORTATA 50/60 Hz FLOW RATE 50/60 Hz	<input type="text"/>	m ³ /h	
PRESSIONE FINALE (ASS) FINAL PRESSURE (ABS)	<input type="text"/>	mbar hPa	



ОСТОРОЖНО

Удаление или подделка шильдика строго запрещается.

2 БЕЗОПАСНОСТЬ

2.1 ОБЩИЕ ПРЕДУПРЕЖДЕНИЯ

Важно прочитать данное руководство до начала работ с насосом. Рекомендуется обеспечить соответствие правилам техники безопасности страны, в которой используется насос, а также требованиям к квалификации персонала по техническому обслуживанию, использованию, установке и т.д. в течение всего срока службы насоса.

При работе необходимо соблюдать следующие основные правила для обеспечения соответствующего уровня безопасности:

- Установка, эксплуатация, обслуживание и т.д. должны производиться квалифицированным, обученным персоналом.
- Без исключения всегда необходимо носить средства индивидуальной защиты.
- Необходимо производить очистку, регулировку и техническое обслуживание при отключенном питании.
- Запрещается направлять струи воды на электрические детали, даже если они защищены кожухом.
- Запрещается курить во время работы или обслуживания, особенно при использовании растворителей или горючих материалов.
- Не повреждайте шильдики и пиктограммы с символами на насосе. При их случайном повреждении необходимо сразу заменить их на другие шильдики.

D.V.P. Vacuum Technology S.r.l не несет ответственности за нанесение вреда людям или имуществу в результате неправильного использования насоса, подделки его предохранительного оборудования или несоблюдения требований эксплуатационной безопасности.

2.2 ОСТАТОЧНЫЕ РИСКИ

ОПАСНО



Данный насос спроектирован для минимизации остаточных рисков для персонала. Однако мы рекомендуем проявлять наивысшую степень осторожности и внимания при выполнении операций по техническому обслуживанию. Уверенность, приобретаемая при частом использовании насоса, зачастую ведет к тому, что пользователи забывают или недооценивают риски.

Опасность высокой температуры

Температура поверхности насоса может превышать 70°C. Устанавливайте насос в защищенной зоне, доступ к которой имеет только авторизованный персонал, и производите работы только на остановленном и охлажденном насосе.

Опасности из-за низкого давления

Избегайте контакта со всасывающим отверстием насоса при работе. Необходимо подать воздух в контур всасывания до вмешательства в систему. Контакт с точками низкого давления может привести к несчастному случаю.

Опасности из-за давления

Корпус насоса находится под давлением. Не открывайте и не оставляйте открытыми маслозаправочное или сливное отверстие при работе насоса.

Опасность при выделении вредных веществ

Воздух на выходе насоса содержит следы масляного тумана. Необходимо обеспечить совместимость насоса с рабочей средой.

Дефекты или износ уплотнений могут привести к утечке смазочного масла. Избегайте рассеивания в почву и загрязнения других материалов.

При всасывании воздуха, содержащего вредные вещества (то есть биологические или микробиологические агенты), устанавливайте скрубберы перед вакуумным насосом. Отработанное масло необходимо утилизировать в соответствии с действующими правилами страны использования насоса.

Опасность поражения электрическим током

Электрическое оборудование в насосе включает токоведущие части, которые при контакте с ними могут

причинить серьезные повреждения людям и имуществу. Любое вмешательство в электрическую систему должно производиться квалифицированным персоналом.

Опасность возникновения пожара

Использование насоса в запрещенных или непредназначенных данным руководством целях, а также отсутствие должного обслуживания, могут вызвать неисправность с риском перегрева и возникновения пожара.

В случае пожара не используйте воду для тушения пламени, только порошковые, CO2 или другие средства пожаротушения, которые можно использовать при наличии напряжения и смазочных материалов в электрическом оборудовании.

2.3 СИМВОЛЫ

На насос нанесены предупреждающие символы и символы техники безопасности для оператора. Пожалуйста, ознакомьтесь с ними и содержанием соответствующих надписей до использования насоса.



ОПАСНОСТЬ ПОРАЖЕНИЯ ЭЛЕКТРИЧЕСКИМ ТОКОМ

Насос находится вблизи электрических разъемов (защищенных), и случайный контакт с ними может привести к поражению электрическим током и смерти.



ОПАСНОСТЬ КОНТАКТА С ГОРЯЧЕЙ ПОВЕРХНОСТЬЮ

Насос находится вблизи поверхностей с температурой более 70°C, что может привести к получению ожогов средней тяжести.

D.V.P. Vacuum Technology S.r.l не несет ответственности за нанесение вреда людям или имуществу в результате несоблюдения инструкций рядом с символами, а также в результате их несохранения.

3 ОПИСАНИЕ НАСОСА

3.1 ИСПОЛЬЗОВАНИЕ ПО НАЗНАЧЕНИЮ И ПРОТИВОПОКАЗАНИЯ

3.1.1 ИСПОЛЬЗОВАНИЕ ПО НАЗНАЧЕНИЮ

Насосы, описываемые в данном руководстве - пластинчато-роторного типа с циркуляционным смазыванием. Такие насосы предназначены специально для работы с чистым воздухом, инертными газами или небольшим количеством водяного пара.

Любое другое использование запрещается. Производитель не несет ответственности за нанесение вреда людям и/или имуществу в результате неправильного использования насоса или использования насоса недопустимого типа.

3.1.2 ПРОТИВОПОКАЗАНИЯ



Любое использование насоса в целях, для которых он не предназначен, считается неправильным и, следовательно, может вызвать его повреждение и представлять серьезную опасность для оператора.

Ниже приведены примеры операций неправильного использования насоса, которые не допускаются ни при каких обстоятельствах.

- Не используйте насос во взрывоопасной или агрессивной среде или в среде с высокой концентрацией пыли или масляных веществ в воздухе, а также в атмосфере, содержащей взрывоопасные, горючие или коррозионные газы или газы, которые образуют частицы. Использование насоса в такой среде и с такими типами газов может вызвать повреждение, взрыв, воспламенение или серьезную неисправность насоса.
- Не используйте неоригинальные запасные части или детали, которые не предназначены производителем.
- Не используйте насос для перекачивания твердых материалов, химикатов, порошков, растворителей или других веществ, отличных от допустимых. Такие типы материалов могут повредить агрегат, ухудшить его производительность или сократить срок службы.
- Не подвергайте насос воздействию осадков, пара или избыточной влажности.
- Не устанавливайте или храните насос вблизи горючих или взрывоопасных материалов или веществ.
- Не используйте насос в качестве компрессора.

3.2 ВЕРСИЯ FKM

Эта версия насоса оснащена специальными техническими средствами, такими как уплотнения FKM (фторкаучук), что позволяет использовать его даже при наличии некоторых агрессивных газов.

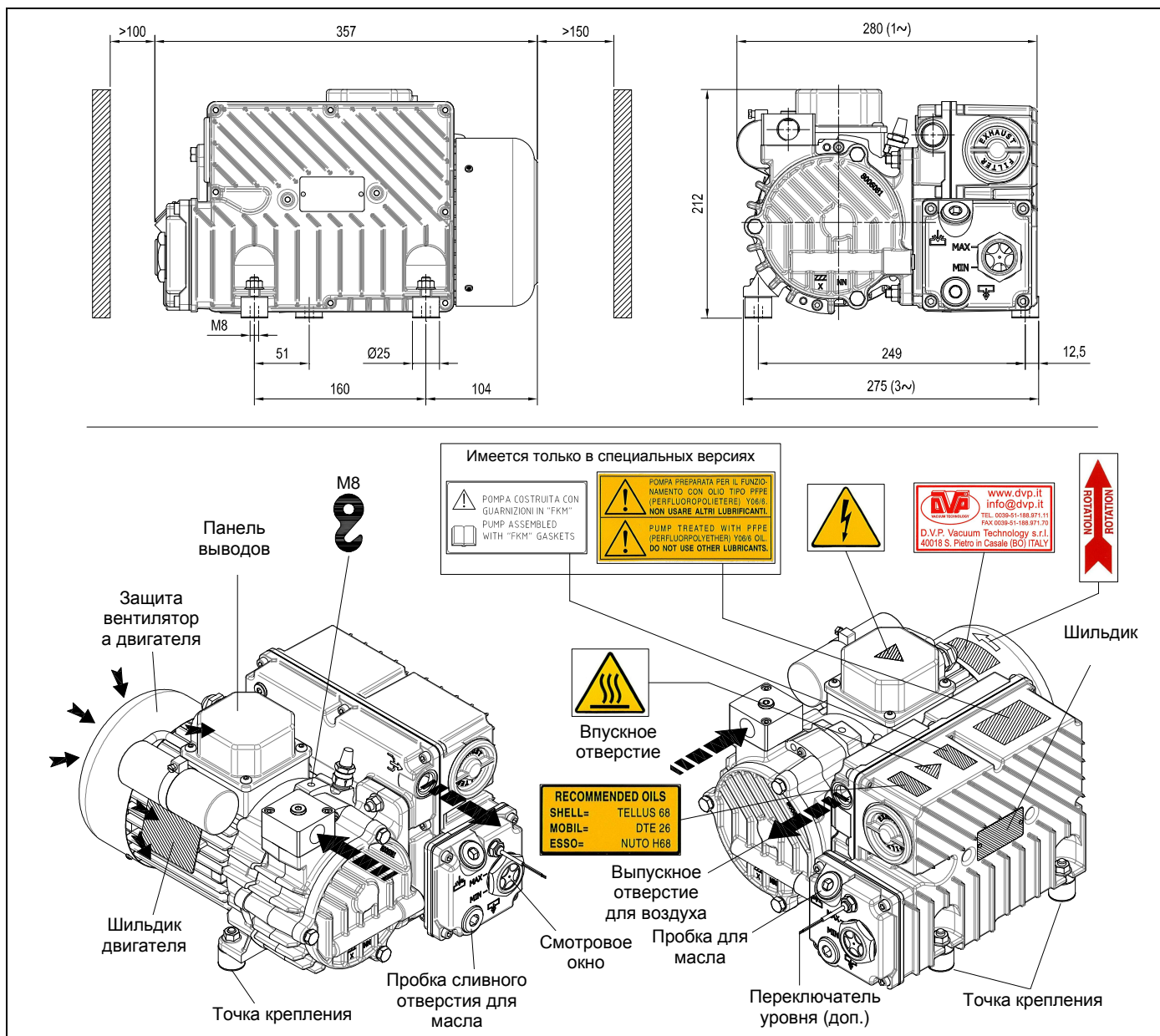


ОСТОРОЖНО

Свяжитесь с продавцом, чтобы убедиться, что насос подходит для использования с данным агрессивным газом.

3.3 ГАБАРИТНЫЕ РАЗМЕРЫ И ТЕХНИЧЕСКИЕ ДАННЫЕ

3.3.1 Модель: LC.25

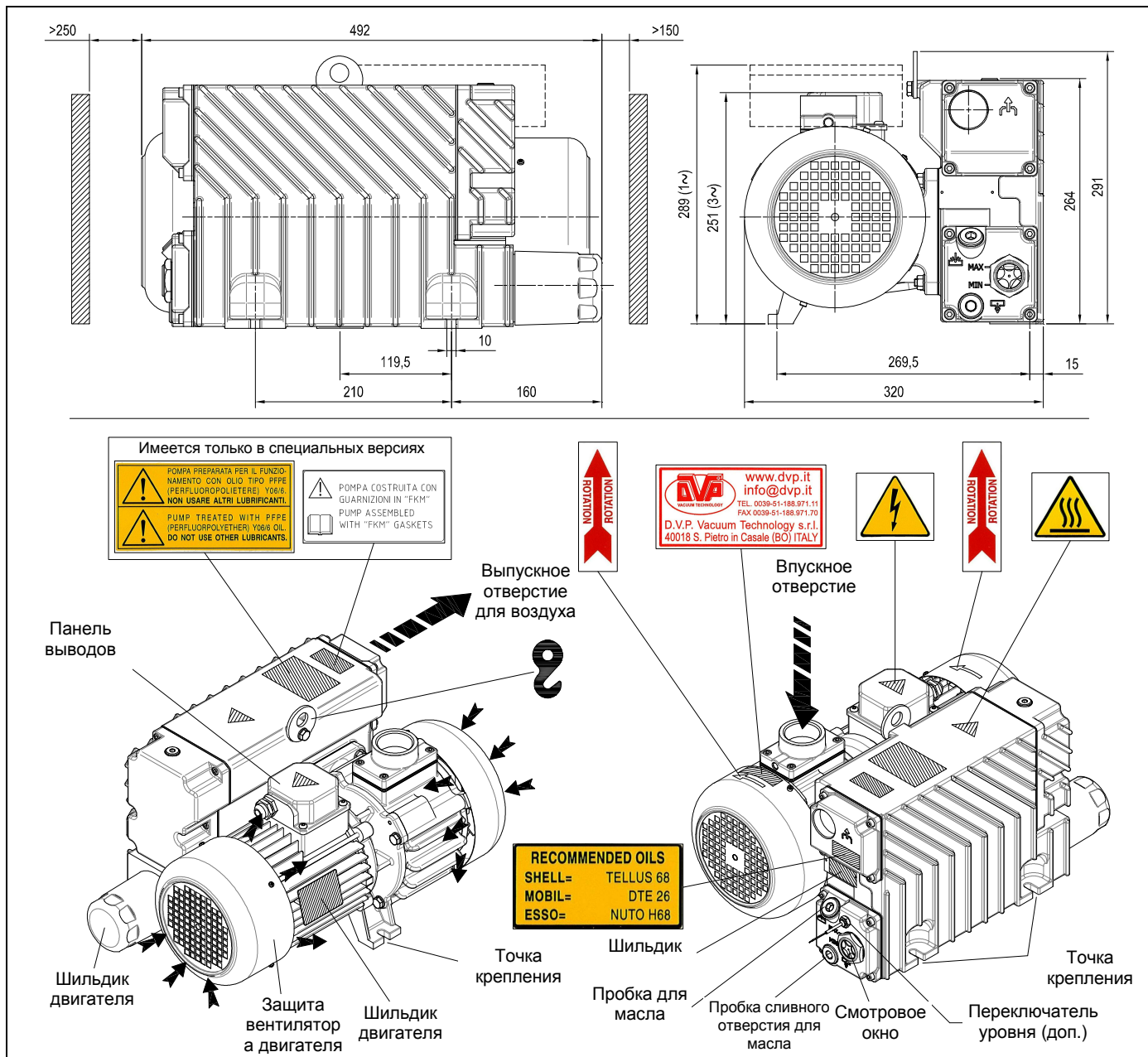


ТЕХНИЧЕСКИЕ ДАННЫЕ

		LC.25	
		50 Гц	60 Гц
Быстрота действия	м³/ч	25	29
Предельное остаточное давление (абс.)	мбар - гПа	0,5	
Максимальное давление всасывания для водяного пара	мбар - гПа	40	
Наибольшая производительность по парам воды	кг/ч	0,7	
Мощность двигателя	кВт (1~ / 3~)	0,75 / 0,75	0,90 / 0,90
Номинальное число оборотов в минуту	об/мин	1400	1700
Уровень шума (UNI EN ISO 2151) (К ЗдБ)	дБ (А)	62	65
Масса	кг (1~ / 3~)	26,0 / 25,0	
Тип масла	код. DVP	BV68 (SW60)	
Объем масла	мин÷макс дм³	0,7 ÷ 1	
Всасывающее/выходное отверстие насоса	"G	1/2 / 1/2	
Рабочий диапазон давлений при длительной работе (абс.)	мбар - гПа	400 ÷ 0,5	
Рабочая температура (при комн. темп. 20°C)	°C	80 ÷ 85	85 ÷ 90
Необходимая комн. температура для места установки	°C	12 ÷ 40	
Температура окр. среды для хранения/транспортировки	°C	-20 ÷ 50	
МАКС. влажность/высота		80% / 1000 м ср. ур. моря *	

(*). Пожалуйста, свяжитесь с производителем, если условия окружающей среды отличаются от требуемых.

3.3.2 Модель: LB.40 – LB.60

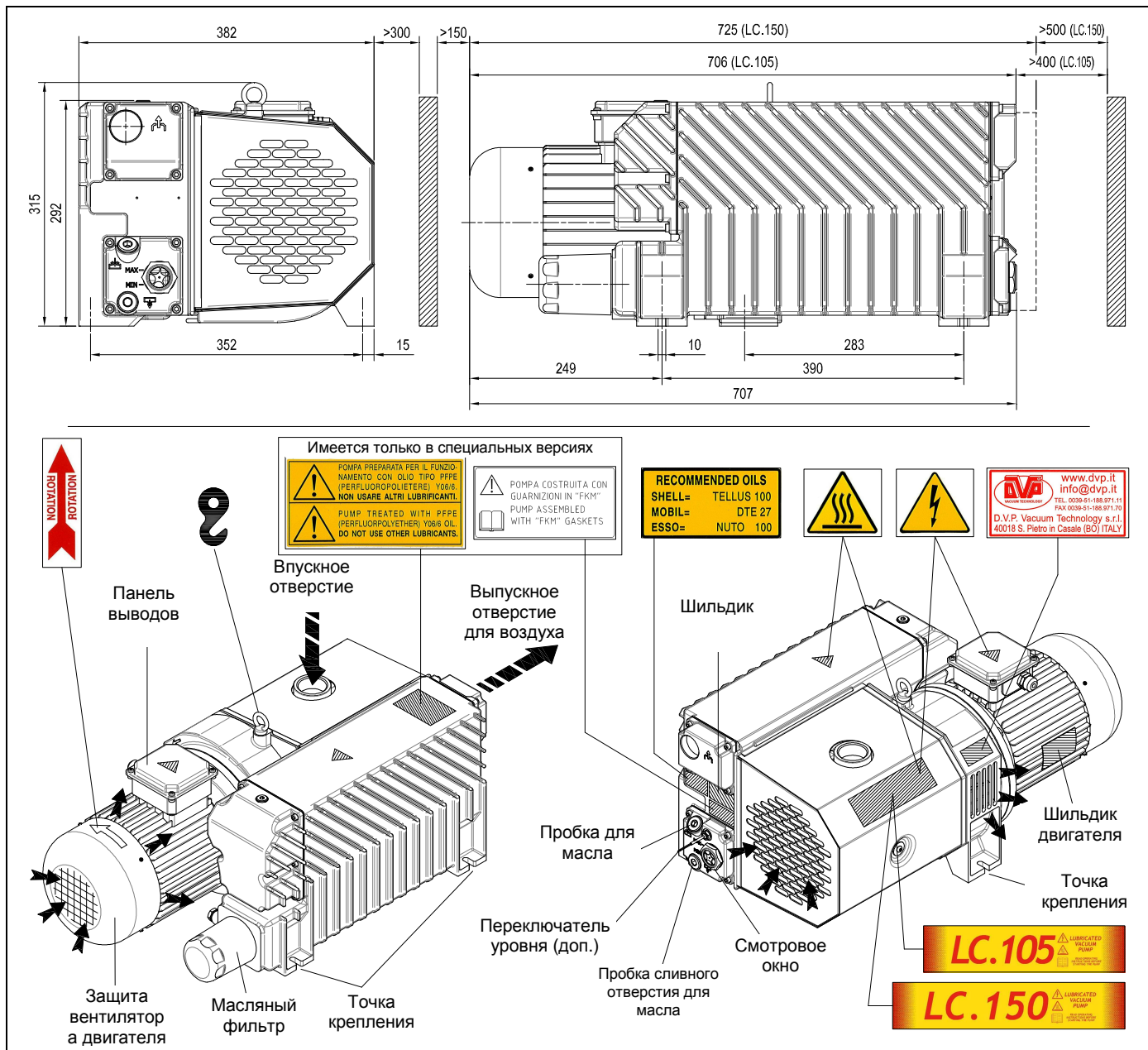


ТЕХНИЧЕСКИЕ ДАННЫЕ

		LB.40		LB.60	
		50 Гц	60 Гц	50 Гц	60 Гц
Быстрота действия	м ³ /ч	40	48	60	75
Предельное остаточное давление (абс.)	мбар - гПа	0,5			
Максимальное давление всасывания для водяного пара	мбар - гПа	30		40	
Наибольшая производительность по парам воды	кг/ч	0,9		1,8	
Мощность двигателя	кВт (1~ / 3~)	1,1 / 1,1	1,35 / 1,35	1,5 / 1,5	1,8 / 1,8
Номинальное число оборотов в минуту	об/мин	1400	1700	1400	1700
Уровень шума (UNI EN ISO 2151) (К 3дБ)	дБ (А)	66	68	68	70
Масса	кг (1~ / 3~)	49,5 / 43,5		50,0 / 44,5	
Тип масла	код. DVP	BV68 (SW60)			
Объем масла	мин÷макс дм ³	1 ÷ 1,5			
Всасывающее/выходное отверстие насоса	"G	1 / 1-1/4		1-1/2 / 1-1/4	
Рабочий диапазон давлений при длительной работе (абс.)	мбар - гПа	400 ÷ 0,5			
Рабочая температура (при комн. темп. 20°C)	°C	70 ÷ 75	75 ÷ 80	75 ÷ 80	80 ÷ 85
Необходимая комн. температура для места установки	°C	12 ÷ 40			
Температура окр. среды для хранения/транспортировки	°C	-20 ÷ 50			
МАКС. влажность/высота		80% / 1000 м ср. ур. моря *			

(* Пожалуйста, свяжитесь с производителем, если условия окружающей среды отличаются от требуемых.

3.3.3 Модель: LC.105 – LC.150

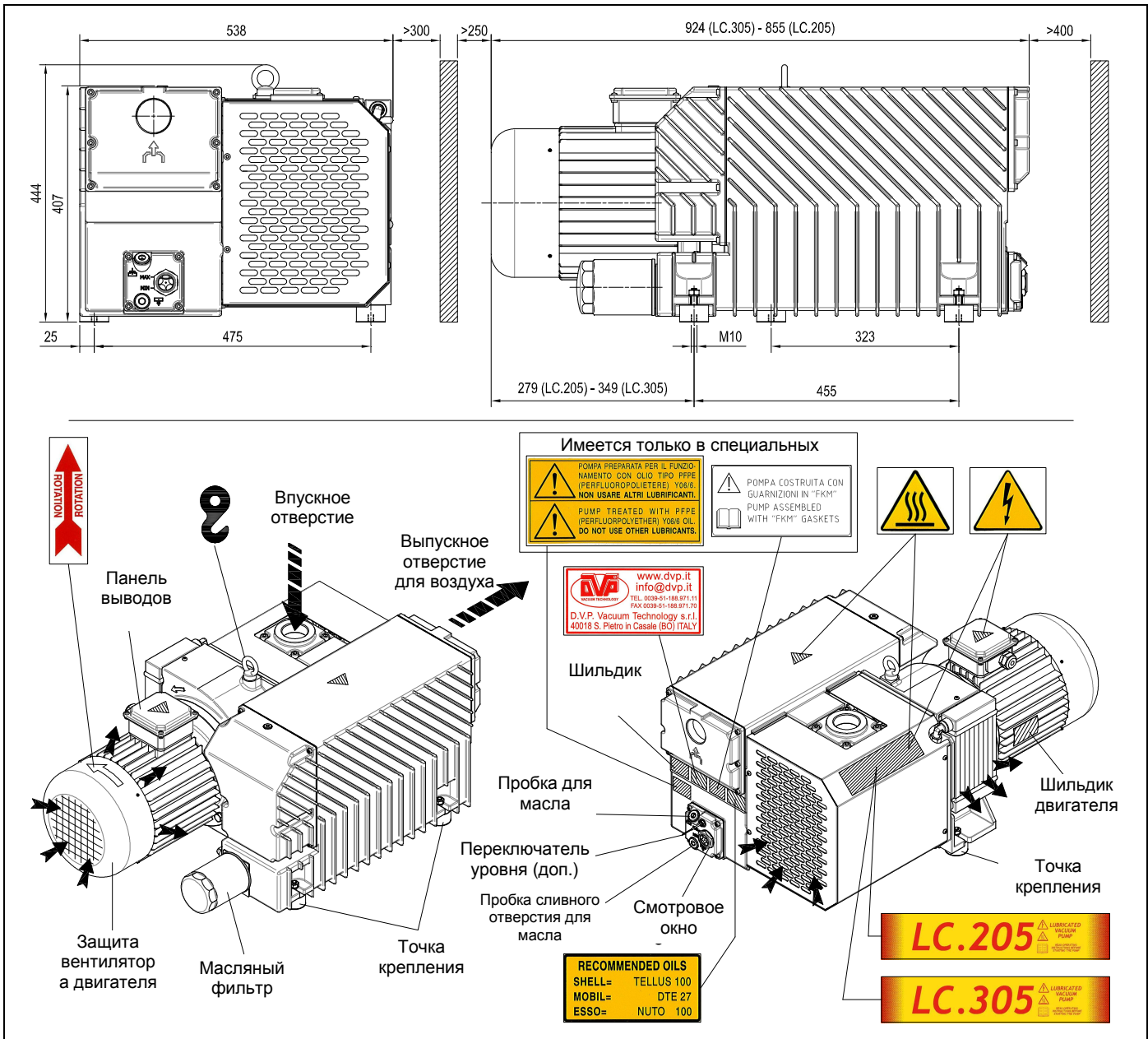


ТЕХНИЧЕСКИЕ ДАННЫЕ

		LC.105		LC.150	
		50 Гц	60 Гц	50 Гц	60 Гц
Быстрота действия	м³/ч	105	125	150	180
Предельное остаточное давление (абс.)	мбар - гПа	0,5			
Максимальное давление всасывания для водяного пара	мбар - гПа	30		25	
Наибольшая производительность по парам воды	кг/ч	2,2		2,5	
Мощность двигателя	кВт (3~)	2,2	2,7	3	3,6
Номинальное число оборотов в минуту	об/мин	1400	1700	1400	1700
Уровень шума (UNI EN ISO 2151) (К ЗдБ)	дБ (А)	68	70	70	72
Масса	кг (3~)	70,0		82,0	
Тип масла	код. DVP	BV100 (SW100)			
Объем масла	мин÷макс дм³	1,8 ÷ 2,8			
Всасывающее/выходное отверстие насоса	"G	1-1/2 / 1-1/4			
Рабочий диапазон давлений при длительной работе (абс.)	мбар - гПа	400 ÷ 0,5			
Рабочая температура (при комн. темп. 20°C)	°C	75 ÷ 80	80 ÷ 85	75 ÷ 80	80 ÷ 85
Необходимая комн. температура для места установки	°C	12 ÷ 40			
Температура окр. среды для хранения/транспортировки	°C	-20 ÷ 50			
МАКС. влажность/высота		80% / 1000 м ср. ур. моря *			

(*) Пожалуйста, свяжитесь с производителем, если условия окружающей среды отличаются от требуемых.

3.3.4 Модель: LC.205 – LC.305



ТЕХНИЧЕСКИЕ ДАННЫЕ

		LC.205		LC.305	
		50 Гц	60 Гц	50 Гц	60 Гц
Быстрота действия	м³/ч	205	245	305	365
Предельное остаточное давление (абс.)	мбар - гПа	0,5			
Максимальное давление всасывания для водяного пара	мбар - гПа	25			
Наибольшая производительность по парам воды	кг/ч	3,5		5,0	
Мощность двигателя	кВт (3~)	4	4,8	5,5	6,5
Номинальное число оборотов в минуту	об/мин	1400	1700	1400	1700
Уровень шума (UNI EN ISO 2151) (К ЗдБ)	дБ (А)	72	74	74	76
Масса	кг (3~)	154,0		164,0	
Тип масла	код. DVP	BV100 (SW100)			
Объем масла	мин÷макс дм³	4,0 ÷ 5,0			
Всасывающее/выходное отверстие насоса	"G	2 / 2			
Рабочий диапазон давлений при длительной работе (абс.)	мбар - гПа	400 ÷ 0,5			
Рабочая температура (при комн. темп. 20°C)	°C	70 ÷ 75	75 ÷ 80	75 ÷ 80	80 ÷ 85
Необходимая комн. температура для места установки	°C	12 ÷ 40			
Температура окр. среды для хранения/транспортировки	°C	-20 ÷ 50			
МАКС. влажность/высота		80% / 1000 м ср. ур. моря *			

(* Пожалуйста, свяжитесь с производителем, если условия окружающей среды отличаются от требуемых.

3.4 ШУМОВОЕ ИЗЛУЧЕНИЕ

Насос спроектирован и собран для снижения уровня создаваемого шума. Уровни звукового давления, указанные на шильдике с техническими данными, были измерены при максимальном вакууме и напоре на выходе в соответствии с UNI EN 2151 (Европейский Стандарт 2151 Итальянского Института Стандартизации).

4 УСТАНОВКА

4.1 ПОЛУЧЕНИЕ И ПРОВЕРКА СОДЕРЖИМОГО

При получении насоса проверьте, чтобы упаковка была целой. Если она не повреждена, распакуйте содержимое, проверьте насос. Если упаковка имеет признаки повреждения из-за условий транспортировки и хранения, немедленно уведомите экспедитора и производителя. Необходимо всегда проверять, чтобы полученный товар соответствовал прилагающейся документации. Необходимо открывать упаковку, соблюдая все меры предосторожности во избежание причинения вреда содержимому упаковки.

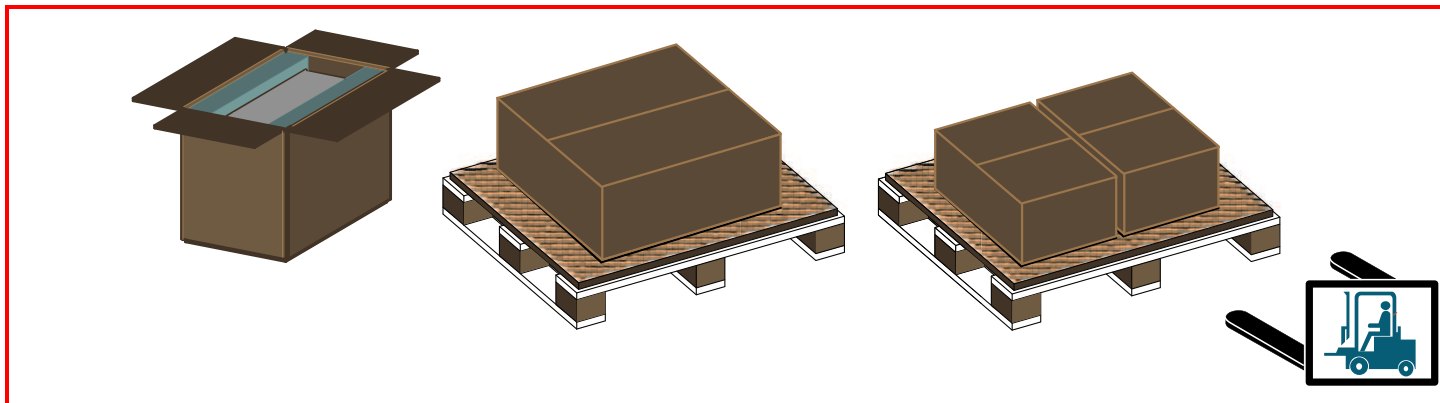
4.2 УПАКОВКА

В зависимости от размера и вида транспортировки насос упаковывается следующим образом:

одна коробка с
заполняющим материалом;
на деревянных паллетах с
цельнокартонной
переплётной крышкой;
в коробках на паллетах с
защитной пленкой.

Доски паллетов можно использовать повторно или переработать в соответствии с действующим законодательством страны использования насоса. Другие материалы, такие как картон, пластмасса или защитная пленка, утилизироваться в соответствии с местными правилами.

Запрещается сжигать или выбрасывать компоненты упаковки в окружающей среде.



4.3 ТРАНСПОРТИРОВКА И ПОГРУЗОЧНО-РАЗГРУЗОЧНЫЕ РАБОТЫ



ОПАСНО

Все операции по транспортировке, погрузочно-разгрузочным работам должны осуществляться квалифицированным и опытным персоналом.

Насос можно поднимать и перемещать с помощью автопогрузчика с подъемным оборудованием (веревки, крюки и т.д.), соответствующим массе, указанной на шильдике с техническими данными и на идентификационном шильдике. Ручная погрузка/разгрузка и транспортировка допускаются только в соответствии с местными правилами.



ОСТОРОЖНО

Для транспортировки необходимо подготовить насос, как описано в следующей главе, а также опорожнить масляный бак (см. раздел "Замена масла").

4.4 ХРАНЕНИЕ

Слить из насоса масло и закрыть впускное и выходное отверстия соответствующими защитными пробками. Насос необходимо хранить в оригинальной упаковке в закрытом, сухом, защищенном месте, не подвергая воздействию яркого солнечного света, при температуре в диапазоне, указанном на шильдике с техническими параметрами.

4.5 УСЛОВИЯ ОКРУЖАЮЩЕЙ СРЕДЫ

Насос должен устанавливаться и использоваться в закрытом и достаточно освещенном месте. Зона установки должна соответствовать всем требованиям по высоте, циркуляции воздуха, а также требованиям существующего законодательства.

Температура, влажность и высота

Соответствующие предельные значения приведены в таблице технических данных (Глава 3.3). Пожалуйста, свяжитесь с производителем, если условия окружающей среды отличаются от требуемых.

Освещение

Все зоны должны быть равномерно и достаточно освещены для обеспечения всех операций, приводимых в этом руководстве, без теней, отражений, бликов и напряжения для зрения.

4.6 УСТАНОВКА НАСОСА



Для обеспечения правильной работы насоса необходимо расположить его в соответствии со следующими условиями:

- Обеспечьте достаточное пространство по периметру насоса, чтобы сторона вентиляции была свободна.
- Убедитесь, что пространства рядом с насосом достаточно для удобного доступа к компонентам для их проверки или обслуживания, а также для подъемного оборудования.
- Насос имеет опорные точки. Необходимо убедиться, что он установлен на идеальной горизонтальной поверхности во избежание наклонов при транспортировке.
- Некоторые модели уже оснащены резиновыми виброгасителями, установленными в опорных точках. Если ваша модель не имеет таких виброгасителей, обеспечьте установку устройств, блокирующих передачу вибраций насосу.
- Обеспечьте вентиляцию помещения или внутри машины с насосом и преградите поток воздуха от выходного отверстия или вентиляторов охлаждения, что может привести к дискомфорту для персонала.



ОСТОРОЖНО

Не устанавливайте насос в пыльном месте или в месте с другими материалами, которые могут засорить или быстро покрыть поверхности охлаждения.

4.7 УСТАНОВКА ДВИГАТЕЛЯ



Можно устанавливать любой тип двигателя (электрический или гидравлический), имеющий параметры, описанные в таблице технических данных. Фланец и вал должны иметь следующие параметры:

M100/4, M112/4 - размер B5 в соответствии со стандартом IEC-72 для LC.105 и LC.150;

M112/4 - размер B14 в соответствии со стандартом IEC-72 для LC.205;

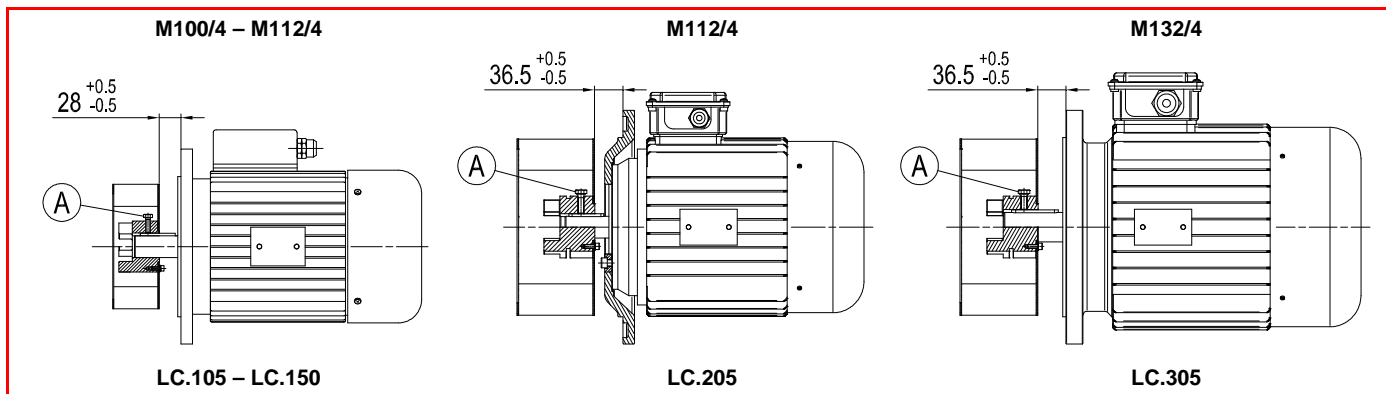
M132/4 - размер B5 в соответствии со стандартом IEC-72 for LC.305.



ОСТОРОЖНО

Устанавливайте вентилятор/соединительную муфту в соответствии со следующими инструкциями:

- Установить муфту на вал двигателя до указанного расстояния,
- Затянуть болт "А" для прочной фиксации муфты на валу.



4.8 ПОЛЬЗОВАТЕЛЬСКАЯ СИСТЕМА

Убедитесь, что вредные вещества не загрязняют пользовательскую систему при установке.

Если вы хотите, чтобы система поддерживала вакуум даже при остановленном насосе, необходимо установить отсечной клапан между насосом и системой.

Убедитесь, что в место соединения с насосом не передается напряжений или вибраций.

4.9 СОЕДИНЕНИЯ



ОПАСНО

Насос должен подсоединяться только опытным и обученным персоналом.

4.9.1 ВПУСКНОЕ И ВЫПУСКНОЕ СОЕДИНЕНИЯ

Присоединение пользовательской системы (впускное и выпускное) должно осуществляться трубами с диаметром, равным или более, чем диаметр всасывающего отверстия насоса. Вес труб или удлинителей не должен создавать нагрузку для насоса.

Рекомендуется производить окончательное соединение с насосом с помощью гибких труб или фитингов. Важно затянуть все трубы и муфты. Очень длинные трубы или трубы со слишком маленьким диаметром снижают производительность насоса.



ОПАСНО

Убедитесь, что отработанные газы выпускаются из рабочего помещения.



ОСТОРОЖНО

Всегда устанавливайте входной фильтр, особенно, если насос работает с воздухом, в котором могут содержаться инородные частицы.

Выпускные газы насоса должны обрабатываться таким образом, чтобы не загрязнять рабочую среду и окружающую атмосферу. При всасывании конденсируемого пара, выпускной шланг должен быть направлен вниз, и быть не согнут для предотвращения накопления конденсата, образующегося в нагнетательной линии, или его попадания обратно в насос.

Не используйте шланги с диаметром меньше диаметра впускного отверстия. Избегайте превышения длины шлангов, крутых или слишком близко расположенных изгибов.



ОСТОРОЖНО

Не вставляйте выходные патрубки или устройства, блокирующие или препятствующие выход отработавших газов (максимальное избыточное давление на выходе 0,3 бар).

4.9.2 ЭЛЕКТРОПРОВОДКА



ОСТОРОЖНО

Проверьте, чтобы сетевое напряжение и частота соответствовали значениям, указанным на шильдике с параметрами двигателя.

Соединительный кабель должен соответствовать мощности, подаваемой на насос (значения указаны на шильдике с номинальными данными электродвигателя насоса), с учетом условий окружающей среды.



ОПАСНО

Всегда заземляйте насос.

Всегда устанавливайте систему защиты между насосом и источником электропитания. Потребляемая мощность насоса указана на шильдике двигателя.

Насос поставляется без электрического кабеля и выключателя. Для получения информации об электрическом подключении см. схему на панели выводов или на шильдике двигателя.



ОСТОРОЖНО

Убедитесь в правильности направления вращения до первого запуска насоса или после изменения электрического подключения.

Правильное направление вращения указано стрелкой на насосе (см. Гл. 3.3). Работа насоса с противоположным направлением вращения может серьезно повредить агрегат.

4.9.4 ЭЛЕКТРИЧЕСКИЙ ИНДИКАТОР УРОВНЯ МАСЛА (ОПЦИОНАЛЬНО)

При наличии, электрический индикатор уровня масла дает сигнал, когда уровень в баке падает ниже минимального.

Индикатор уровня масла имеет следующие параметры:

- Коммутационное напряжение Макс. 250 В- и В~
- Коммутационный ток: Макс. 0.5 А- / Макс. 0.7 А~
- Допустимая мощность вкл/откл контактов: Макс. 50ВА



ОСТОРОЖНО

Сигнал от этого устройства НЕЛЬЗЯ использовать для прямого питания двигателя.

5 РУКОВОДСТВО ПО ЭКСПЛУАТАЦИИ

5.1 ЭКСПЛУАТАЦИЯ

До запуска насоса необходимо произвести следующие проверки:

- Насос поставляется без масла в нем. Используйте поставляемое масло или масляную смазку, указанную на шильдике насоса (см. гл. 3.3) или, альтернативный смазочный материал другой марки, но с аналогичными характеристиками;
- Убедитесь, что выходное отверстие насоса не заблокировано фитингами.

ОСТОРОЖНО



Количество масла, большее, чем требуемое, может привести к засору маслоотделителя и повредить насос или электрический двигатель.

Эксплуатация без смазочного материала ведет к серьезному повреждению насоса.

5.1.1 НАПОЛНЕНИЕ МАСЛЯНОГО БАКА



ОСТОРОЖНО

При наполнении масляного бака не превышайте максимально допустимый уровень.

- Вынуть пробку из маслозаправочного отверстия;
- Налить масло в бак до середины смотрового стекла;
- Вставить пробку в отверстие и удалить следы масла с бака.

5.1.2 ЗАПУСК



ОПАСНО

Насос может сильно нагреваться при работе.

После запуска число оборотов насоса в минуту может быть меньше номинального, если комнатная температура ниже допустимой, указанной на шильдике с техническими данными. Также оно может быть меньше, если масло загрязнено, или напряжение питания ниже требуемого, указанного на шильдике параметров двигателя.

Если номинальное число оборотов в минуту не будет достигнуто в течение нескольких секунд, должно сработать тепловое реле, встроенное для защиты насоса (необходимо установка, см. параграф "Электропроводка").

ОСТОРОЖНО



Если необходимо, чтобы в насос поступал водяной пар, оставьте агрегат работать при постоянной температуре приблизительно на 30 минут с закрытым всасывающим отверстием и изолированной системой, содержащей водяной пар до начала рабочего цикла.

ОСТОРОЖНО



Убедитесь, что насос работает при допустимом давлении и не оставляйте его работать в течение длительного периода времени с полностью открытым всасывающим отверстием.

ОСТОРОЖНО



Не рекомендуется запускать насос чаще 12 раз за час во избежание избыточного потребления энергии и повреждения насоса, особенно для моделей LC.105 – LC.150 – LC.205 – LC.305.

ОПАСНО



При максимальном числе оборотов в минуту насос должен работать без вибраций или необычного шума. При их наличии, немедленно остановите насос, выявите неисправность и устраните ее

5.1.3 ОСТАНОВКА

Насос останавливается при отключении источника питания.

Если необходимо отключить насос, перед этим дайте ему поработать с закрытым всасывающим отверстием приблизительно 30 минут.

Это предотвратит накопление влаги внутри рабочей камеры, а также окисление ротора.

При длительном простое насоса, полностью опорожните его во избежание образования льда в холодную погоду или коррозии из-за возможных химических изменений застойной жидкости в насосе.

6 ТЕХНИЧЕСКОЕ ОБСЛУЖИВАНИЕ

6.1 ОБЩИЕ ПРЕДУПРЕЖДЕНИЯ

Для правильного обслуживания:

- Немедленно выявляйте причины любых неисправностей (избыточный уровень шума, перегрев и т.д.)
- Уделяйте особое внимание устройствам обеспечения безопасности;
- Используйте всю документацию, предоставляемую производителем (инструкции, схемы соединений и т.д.);
- Используйте только соответствующие инструменты и оригинальные запасные части.

В случае неисправности для понимания информации или процедур, содержащихся в этой главе, обратитесь в D.V.P. Vacuum Technology S.r.l до начала обслуживания.

ОПАСНО



Не производите любых работ, модификаций и/или ремонта, за исключением перечисленных в данном руководстве.



Только обученный и авторизованный персонал, имеющий необходимый опыт для осуществления работ с данной техникой, должен проводить обслуживание.

ОПАСНО



Все работы по обслуживанию должны производиться при отключенных источниках питания насоса. Не производите работ с насосом до тех пор, пока его температура не снизится до уровня, безопасного для оператора.

ОПАСНО



Если обслуживание насоса проводилось не в соответствии с инструкцией, при использовании не оригинальных запасных частей или иным способом, влияющим на целостность или меняющим технические параметры насоса, D.V.P. Vacuum Technology S.r.l освобождается от ответственности, касающейся безопасности людей и неисправности насоса.

6.2 ТАБЛИЦА РАБОТ ПО ТЕХНИЧЕСКОМУ ОБСЛУЖИВАНИЮ

В следующей таблице приведен список всех необходимых периодических работ для обслуживания насоса.

ТИП РАБОТЫ	ПЕРИОДИЧНОСТЬ	КВАЛИФИКАЦИЯ ОПЕРАТОРА
Проверка уровня масла	24 ч	
Замена масла	500 ч	
Очистка радиатора, защиты вентилятора двигателя и очистка насоса	1000 ч	
Замена масляного фильтра (при наличии)	1000 ч	
Замена фильтра отработанного воздуха	2000 ч	
Замена пластин	10000 ч	

Могут требоваться более короткие интервалы обслуживания в соответствии с условиями эксплуатации (высокая температура всасываемых газов, содержание конденсируемого пара во всасываемом газе и т.д.)

6.2.1 ПРОВЕРКА УРОВНЯ МАСЛА

Проверьте, чтобы уровень масла находился посередине смотрового стекла. В противоположном случае см. инструкции в следующем параграфе.

Проверьте состояние масла. Если оно темное или мутное, то оно было загрязнено всасываемыми веществами и нуждается в замене.

6.2.2 ЗАМЕНА МАСЛА

Замените масло в соответствии с инструкциями:

- Дайте насосу поработать с закрытым всасывающим отверстием в течение приблизительно 10 минут, чтобы разжижить масло.

- остановите насос и отключите его от сети питания;
- выньте пробку из маслозаправочного отверстия;
- возьмите достаточно большой контейнер для всего масла и откройте сливное отверстие;
- слейте все масло;
- вставьте сливную пробку и наполните новым маслом через маслозаправочное отверстие до середины уровня смотрового стекла;
- вставьте пробку маслозаправочного отверстия;
- подключите насос к сети и убедитесь в правильности направления вращения (см. гл. 3.3.);
- дайте насосу поработать с закрытым всасывающим отверстием несколько минут и затем, при необходимости, долейте масло.



ОПАСНО

Необходимо носить средства индивидуальной защиты при осуществлении описанных операций.



ОПАСНО

Следуйте местным правилам, касающимся сбора и утилизации отработанного или загрязненного масла.

6.2.3 ОЧИСТКА РАДИАТОРА, ЗАЩИТЫ ВЕНТИЛЯТОРА ДВИГАТЕЛЯ И НАСОСА

Необходимо очищать радиатор, защиту вентилятора двигателя и насос для удаления накоплений пыли.

Это можно сделать с помощью сжатого воздуха и сухой тряпки.

Будьте осторожны, чтобы не повредить компоненты радиатора охлаждения масла (при наличии) струей сжатого воздуха или прикладывая избыточное давление тряпкой.

Не используйте жидкости или вещества, отличающиеся от указанных.



ОПАСНО

Необходимо носить средства индивидуальной защиты при осуществлении описанных операций.

6.2.4 ЗАМЕНА ФИЛЬТРА ОТРАБОТАННОГО ВОЗДУХА

Инструкции по замене воздушного фильтра можно получить по запросу.

6.2.5 ЗАМЕНА МАСЛЯНОГО ФИЛЬТРА (ПРИ НАЛИЧИИ)

Инструкции по замене масляного фильтра можно получить по запросу.

6.2.6 ЗАМЕНА ПЛАСТИН

Инструкции по замене пластин можно получить по запросу.

6.3 ЗАПАСНЫЕ ЧАСТИ

Используйте **оригинальные запасные части** для замены в насосе.

При заказе запасных частей всегда указывайте серийный номер и модель насоса (можно найти на шильдике), а также номер заказываемой запчастей.

ОПИСАНИЕ	LC.25	LB.40	LB.60	LC.105	LC.150	LC.205	LC.305
Набор для фильтра отработанного воздуха	K9601065	K9601046	K9601047	K9603021	K9603022	K9603023	K9603024
Ремонтный комплект	K9601065/1	K9601046/1	K9601047/1	K9603021/1	K9603022/1	K9603023/1	K9603024/1
Масло 1 дм ³	8812100 (BV68) / 8832100 (SW60)			-----			
Масло 2 дм ³	8812200 (BV68) / 8832200 (SW60)			-----			
Масло 5 дм ³	8812500 (BV68) / 8832500 (SW60)			8813500 (BV100) / 8833500 (SW60)			
Масляный фильтр	-----	1809001				1809002	
Смотровое стекло для масла	1105004						

D.V.P. Vacuum Technology S.r.l. не несет ответственности за ухудшение производительности насоса или за повреждения, вызванные использованием не оригинальных запчастей.

7 ВОЗВРАТ НАСОСА

Продукция может быть возвращена только после предварительного согласования с поставщиком, который предоставляет номер возврата товара, которым должен сопровождаться передаваемый материал.

8 РАЗБОРКА

Разборка насоса должна производиться авторизованным техническим специалистом.

Металлические детали можно утилизировать как металлолом.

Все материалы, полученные в результате разборки, должны утилизироваться в соответствии с положениями страны, в которой насос был разобран.

ОПАСНО



Операции по разборке сопровождаются риском порезов, снятия защитных устройств, контакта с подвижными элементами и химическими веществами. Операторы должны использовать соответствующие средства индивидуальной защиты.

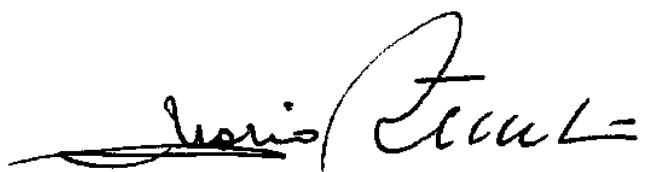


9 ПОИСК И УСТРАНЕНИЕ НЕИСПРАВНОСТЕЙ

НЕИСПРАВНОСТЬ	ПРИЧИНА	УСТРАНЕНИЕ
(A) Насос не запускается	Отсутствие напряжения	Подведите напряжение
	Сработало тепловое реле	Установите причину и активируйте реле
	Слишком низкая комнатная температура	Установите требуемый диапазон комнатной температуры
	Повреждение обмотки двигателя	Свяжитесь с отделом технического обслуживания
(B) В насосе не достигается требуемый уровень вакуума	Низкий уровень масла в баке	Долейте масло
	Масло загрязнено	Замените масло
	Засор выходного отверстия	Проверьте муфты выходного отверстия
(C) Наличие шума насоса	Засор фильтра отработанного воздуха	Замените фильтр отработанного воздуха
	Повреждение подшипников	Свяжитесь с отделом технического обслуживания
	Повреждение муфты двигателя (при наличии)	Свяжитесь с отделом технического обслуживания
	Износ пластин	Свяжитесь с отделом технического обслуживания
(D) Насос сильно нагревается	Неподходящий тип масла	Замените масло
	Плохая вентиляция помещения	Установите вспомогательный вентилятор
	Поломка вентилятора двигателя	Свяжитесь с отделом технического обслуживания
	Неправильная подача питания на двигатель	Проверьте подачу питания
	Засор выходного отверстия	Проверьте муфты выходного отверстия
(E) Большой расход масла	Высокое рабочее давление (близкое к атмосферному)	Часто проверяйте уровень масла
	Насос сильно нагревается	См. пункт "D"
	Засор фильтра отработанного воздуха	Замените фильтр отработанного воздуха
(F) Насос не держит уровень вакуума после отключения	Проверьте насос на наличие повреждения клапанов (при наличии)	Свяжитесь с отделом технического обслуживания
(G) Протечка масла из насоса	Ослаблены болты или пробки бака	Затяните болты или пробки бака
	Повреждение уплотнений бака	Свяжитесь с отделом технического обслуживания
	Неплотно установлено смотровое стекло уровня масла	Плотно установить смотровое стекло уровня масла

Уважаемый Покупатель,
Благодарим Вас за выбор продукции D.V.P Vacuum Technology. Наша готовность поставлять постоянно улучшаемую продукцию, а также внимание к производственным процессам делает D.V.P. идеальным партнером, помогая заказчикам добиваться своих целей. Поэтому заказчики находятся в центре нашего внимания, и мы поддерживаем ваши предложения и/или рекомендации по улучшениям, которые можно было бы применить к нашей продукции или работе. Пожалуйста, посетите наш сайт (www.dvp.it) для получения информации по остальной продукции D.V.P. Vacuum Technology, а также, чтобы связаться с нашим персоналом.

С уважением,



Марио Цуккини (Руководитель)
D.V.P. Vacuum Technology

ОБЩИЕ УСЛОВИЯ ПРОДАЖИ

DVP Vacuum Technology s.r.l. поставляет продукцию исключительно для профессиональных заказчиков, исключая обычных потребителей.

УСЛОВИЯ ГАРАНТИИ КАЧЕСТВА ПРОДУКЦИИ

DVP Vacuum Technology Srl гарантирует отсутствие материальных и производственных дефектов у продукции в течение 24 месяцев правильной эксплуатации с момента поставки. Аналогичный период составляет 6 месяцев при правильной эксплуатации для продукции, прошедшей не гарантийный ремонт.

Правильная работа означает рабочий 8-часовой цикл в день в течение максимального периода работы 5000 часов в течение 24 месяцев, покрываемых гарантией.

Гарантия включает бесплатную замену или ремонт в собственной сети технической поддержки продукции, которая была признана неисправной из-за наличия производственных дефектов.

В случае ремонта, DVP Vacuum Technology s.r.l. эксклюзивно гарантирует своему заказчику наличие идентичных запасных частей в течение 24 месяцев с момента поставки; по окончании данного периода, такие детали могут быть выведены из обращения на рынке, следовательно ремонтные работы, даже гарантийные, могут потребовать оплаты разницы между стоимостью приобретения продукции и стоимостью продукции, установленной при ремонте. Данная стоимость будет названа заказчику до выполнения ремонтных работ, и должна быть им подтверждена.

DVP Vacuum Technology s.r.l. будет прикладывать все усилия для соблюдения срока предоставления помощи и *стандартного* времени отклика (20 рабочих дней), которые могут варьироваться в соответствии с расстоянием и доступностью места расположения продукции и наличием компонентов.

DVP Vacuum Technology s.r.l. не несет ответственности за любые прямые или косвенные убытки, связанные с несоблюдением срока предоставления помощи не имеет контрактных и гражданских обязательств за неисправность продукции или за невозможность устранения такой неисправности в течение разумного периода времени.

При наличии неремонтируемых неполадок, продукция будет заменена. При такой замене оригинальная гарантия будет расширена в соответствии со сроком гарантии на новую продукцию.

Гарантия не распространяется на детали, которые стали неисправными из-за халатности и/или неосторожности при эксплуатации (несоблюдение инструкций по эксплуатации, отсутствие технического обслуживания), из-за неправильности установки или обслуживания, которые выполнялись не специалистами, из-за повреждений при транспортировке или при обстоятельствах, которые не могут относиться к производственному браку.

Гарантия также не распространяется на все компоненты продукции, которые были модифицированы или отремонтированы без предварительного письменного разрешения DVP Vacuum Technology s.r.l.

Также гарантия не распространяется на любые неисправности, возникшие при неправильной эксплуатации, за счет нормального износа, гальванических или электростатических токов, химической коррозии, подделки, замены или снятия шильдиков.

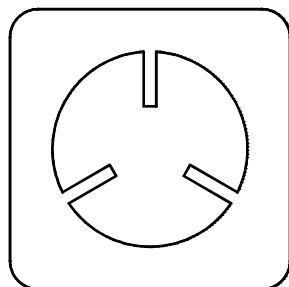
Гарантия не распространяется на любые неисправности, вызванные внешними воздействиями, например, катастрофами или непредвиденными случаями.

DVP Vacuum Technology s.r.l. не несет ответственность ни перед кем за за любые повреждения и последствия, которые могут вытекать из использования продукции, а также за любые неисправности, которые они могут вызвать.

Не ограничиваясь приведенными ниже примерами, производитель не несет ответственности:

- за любые повреждения, которые прямо или косвенно могут быть причинены людям, объектам или животным, из-за несоблюдения всех инструкций, особенно рекомендаций по установке, эксплуатации и обслуживанию оборудования;
- за любые повреждения и/или потери, вызванные неисправностями или дефектами продукции, отремонтированной DVP Vacuum Technology s.r.l.;
- за любые прямые или косвенные убытки, такие как утрата предприятия, прибыли, заработной платы, выплат и т.д.;
- за убытки, которых заказчик мог избежать, следуя рекомендациям и инструкциям DVP Vacuum Technology s.r.l..

В любом случае, заказчик не имеет права предъявлять какие-либо претензии, а также выставлять возражения или производить действия, связанные с эксплуатацией продукции.



D.V.P. Vacuum Technology srl

Виа Рубиццано, 627

40018 Сан-Пьетро-ин-Казале (Болонья) – Италия

Тел. +39 051 18897101

Факс +39 051 18897170

Электронная почта: info@dvп.it

Код 8702035 – 01/01/2011 – R.0 – (АНГЛ)