

ЗАПАСНЫЕ ЧАСТИ

iiua74d2-a (0312)



Каталог №

550-500

550-501

программное обеспечение версии V 1.0 и выше

UL5000

Гелиевый течеискатель



Содержание

1	Рекомендуемые запасные части	1-1
1.1	Введение	1-1
2	Перечень запасных частей	2-1
	Приложение	A-1
A	Указатель	A-1

1 Рекомендуемые запасные части

1.1 Введение

Количество рекомендуемых запасных частей течеискателя UL5000 зависит от количества установленных в нем блоков. Рекомендуемые запасные части распределены по трем категориям ремонта:

- Категория 1

Доступ к резервному блоку будет предоставлен во время ремонта.

- Категория 2

Замена сборочных узлов будет производиться в условиях эксплуатации.

- Категория 3

Запасные части этой категории будут использоваться в сервисном центре для ремонта замененных течеискателей или сборочных узлов.

Перечень рекомендуемых запасных частей приведен в прилагаемой таблице; запасные части распределены по категориям ремонта.

Категория ремонта	№ установленных блоков		1	2	5	10
	Описание	№ по каталогу	Количество запасных частей			
1	Резервный блок	550-500 550-501	0	0	0	1
2	Сборочный узел - электронный модуль	200000600	0	0	0	1
2	Печатная плата MSV	20099002	0	0	1	1
2	Печатная плата ЦП	20099434	0	0	1	1
2	Печатная плата ввода - вывода	200000578	0	0	1	1
2	Сборочный узел - модуль течеискателя	200001081	0	0	0	1
2	Сборочный узел - система вспомогательного насоса	200001082	0	0	0	1
2	Сборочный узел - источник питания	200000602	0	0	0	1
2	Преобразователь NT 12	85904	0	0	1	1
2	Панель управления	200000568	0	0	1	1
2	Ручной комплект	20099022	0	0	0	1
2	Спиральный шнур	20099027	0	0	0	1
2	Вентилятор	20003555	0	0	1	2
2	Спиральный насос ISP 500 в сборе	200000218	0	0	1	1
2	Штепсель питания в сборе	200000579	0	0	0	1
2	Запасной фильтрующий элемент	200000685	1	2	4	8
2	Глушитель на выпуске	20099183	1	2	4	8
2	Комплект предохранителей	200000641	0	0	0	1
3	Ионный источник	16504	0	0	0	1
3	Предусилитель	20099046	0	0	0	1
3	Турбомолекулярный насос ТМН071	200000569	0	0	1	1
3	Турбомолекулярный насос ТМР 50	85400	0	0	1	2
3	Источник питания	200000582	0	0	1	1
3	Запасной датчик для TPR250	20009451	0	0	2	2
3	Датчик Пирани	350-000	0	0	1	1
3	Запасной датчик для PSG 400	350-990	0	0	1	2
3	Реле для NT 12	200001105	0	0	0	1
3	Продувочный клапан V5	20099012	0	0	0	1
3	Клапан V2, V4a	20099051	0	0	0	2
3	Клапан V1b, V6	20099052	0	0	0	2
3	Клапан V4b	20099053	0	0	0	1
3	Клапан V1a	200000573	0	0	0	1
3	Комплект уплотнителей для блока клапанов	200000593	0	1	1	2
3	Комплект уплотнителей для клапанов	200000594	0	1	1	2

2 Перечень запасных частей



Рис. 2-1: Общий вид

Рис. 2-1		Количество	Габариты	№ по каталогу
Поз.	Описание			
1	Панель управления в сборе • Крепеж	1		200000568
2	Комплект боковых крышек (2 шт.)	1		200001079
3	Комплект неподвижных роликов (2 шт.) в сборе	1		200000598
4	Поручень в сборе • Крепеж	1		200000596
5	Монтажная панель без боковых крышек	1		200001080
6	Комплект направляющих роликов со стопором (2 шт.) в сборе	1		200000597
--	Приспособление для демонтажа боковых крышек	1		200000592

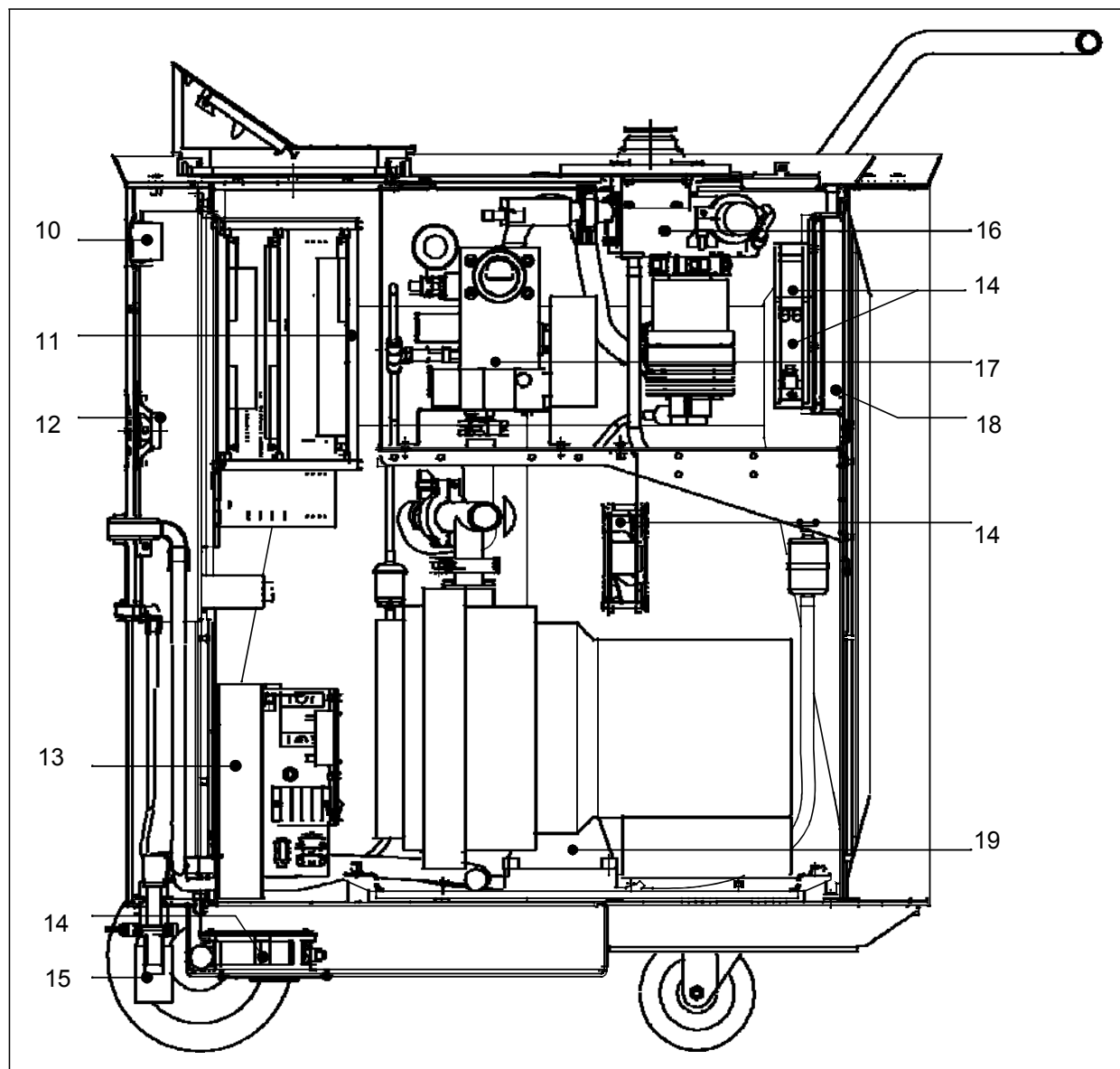


Рис. 2-2: Вид левой части без крышки

Рис. 2-2		Количество	Габариты	№ по каталогу
Поз.	Описание			
10	Выключатель питания	1		200000580
11	Сборочный узел - электронный модуль	1		200000600
	• Экран	1		
	• Передняя панель	1		
	• Печатная плата - материнская плата	1		
12	Динамик в сборе	1		200000588
	• Крепеж			
13	Сборочный узел - блок питания без NT12	1		200000602
	• Источник питания	1		
	• Твердотельное реле	1		
	• Реле NT 12	1		
	• Плоский электрический соединитель для напряжения сети	1		
	• Внутренняя электропроводка			
14	Вентилятор	1	24 В	20003555
	• Крепеж			
15	Сборочный узел - глушитель на выпуске	1		200001100
	• Глушитель на выпуске			
	• Переходник для глушителя на выпуске			
	• Сужающий переходник			
	• Фланцевые компоненты			

Рис. 2-2		Количество	Габариты	№ по каталогу
Поз.	Описание			
16	Сборочный узел - вспомогательный насос	1	Leybold TMP 50	200001082
	• Блок клапанов с клапанами	1		
	• Впускной фланец	1		
	• Турбомолекулярный насос TMP 50	1		
	• Сильфон TMP 50	1		
	• Датчик Пирани PSG 400	1		
• Крепеж				
17	Сборочный узел - модуль течеискателя	1	PFEIFFER TMH 071-010-005 8 × 1; 0,24 м	200001081
	• Блок клапанов с клапанами	1		
	• Сильфон TMP 50	1		
	• Турбомолекулярный насос	1		
	• Масс-спектрометр	1		
	• Ионный источник	1		
	• Предусилитель	1		
	• Шланг	1		
	• Запасной фильтр для вентиляционной и продувочной линии	1		
	• Крепеж			
• без стандартной гелиевой течи				
18	Запасной фильтрующий элемент	1		200000685
19	Спиральный насос IWATA ISP 500B	1		200000563
--	Выпускное соединение монтажной панели	1		200000591
	• Уголок	1		
	• Шланговый наконечник	1		

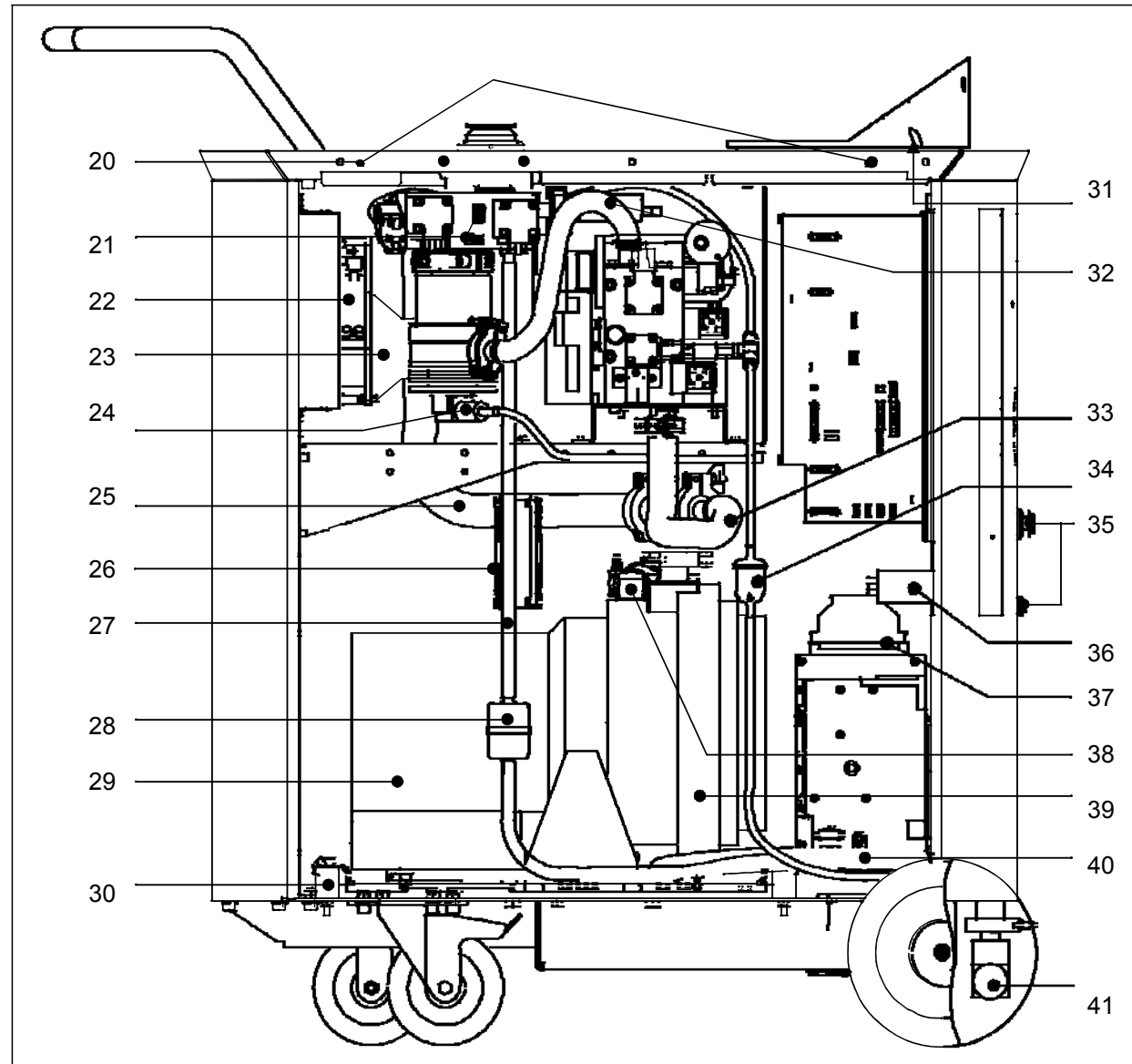


Рис. 2-3: Вид правой части без крышки

Рис. 2-3		Количество	Габариты	№ по каталогу
Поз.	Описание			
20	Комплект болтов со шплинтовыми отверстиями для боковых крышек (10 шт.)	1		200000595
21	Комплект кабельных хомутов (10 шт.) в сборе • Крепеж	1		200000589
22	Вентилятор • Крепеж	1	24 В	20003555
23	Раструб вентилятора в сборе • Крепеж	1		200001094
24	Комплект кабелей TMP 50	1		85756
25	Вакуумный шланг с фланцем	1	DN25KF, 500 мм	211-340
26	Защитная решетка вентилятора в сборе • Крепеж	1		200000567
27	Шланг для вентиляционных линий • Шланги	1 2	14 × 11,0; 2,0 м	200001097
28	Запасной фильтр для вентиляционной линии (1 шт.)	1	Встроенный фильтр	200001095
29	Двигатель для IWATA ISP-500 В	1	1- ф.	200000218
30	Антивибрационные элементы (4 шт.) для станины насоса	1		200000565
31	Комплект кабелей для панели управления • Линия передачи данных • Питающая линия	1 1 1		200000606
32	Сильфон TMP 50 • Крепеж	1		200001101
33	Вакуумный шланг с фланцем	1	DN16KF, 250 мм	211-335
34	Запасной фильтр (2 шт.) для продувочной линии	1		200000683
35	Комплект резьбовых шланговых соединений и муфт для UL1000/5000	1		200000590

Рис. 2-3		Количество	Габариты	№ по каталогу
Поз.	Описание			
36	Штепсель питания в сборе • Крепеж	1		200000579
37	Преобразователь NT 12 для TMP 50	1		85904
38	Выпускной клапан IWATA спирального модуля ISP 500B • Угловой фланец 90°	1		200001037
39	Спиральный модуль IWATA ISP-500B	1		200000217
	Спиральный модуль IWATA ISP-500B; восстановленный	1		200000217R
40	Выпускной шланг в сборе спирального насоса • Шланг • Шланговые ленточные хомуты	1	16 × 3,25; 1,0 м	200000615
		1		
41	Глушитель на выпуске	1	R 3/4"	20099183
--	Комплект кабелей в сборе	1		200001098
--	Комплект кабелей для UL1000/5000 • Блок питания • Реле NT 12 • Датчик Пирани TPR 250 • Датчик Пирани PSG 400 • Вентиляторы • Динамик	1		200000667
--	Кабель ионного источника	1		200000613
--	Кабель турбомолекулярного насоса TMP 50	1		85756
--	Комплект кабелей турбомолекулярного насоса ТМН 071 • Интерфейсный кабель • Шнур питания	1	RS485	200000607
		1		

Рис. 2-3		Количество	Габариты	№ по каталогу
Поз.	Описание			
--	Комплект кабелей клапанов	1		200000605
--	Кабель предусилителя	1		200000612
--	Комплект кабелей для панели управления	1		200000606
	• Линия передачи данных	1		
	• Питающая линия	1		
--	Комплект кабелей источника питания	1		200000614
--	Шнур питания (ЕС)	1		200000585
--	Шнур питания (Великобритания)	1		200000586
--	Шнур питания (США)	1		200000587
--	Комплект шланговых хомутов (10 шт.)	1		200000668
--	Комплект натяжных ремней держателя емкости (2 шт.)	1		200000669

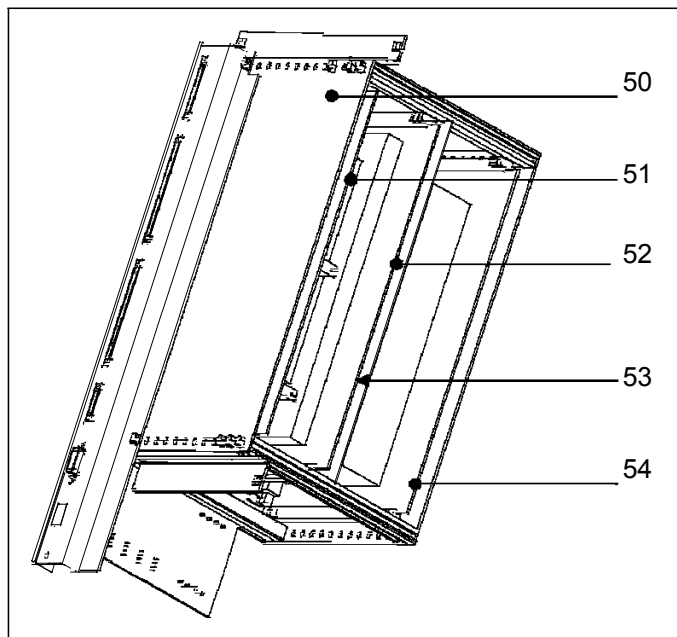


Рис. 2-4: Сборочный узел - электронный модуль

Перечень запасных частей

Рис. 2-4		Количество	Габариты	№ по каталогу
Поз.	Описание			
50	Сборочный узел - электронный модуль	1		200000600
	• Экран	1		
	• Передняя панель	1		
	• Печатная плата - материнская плата	1		
51	Печатная плата ввода-вывода	1		200000578
52	Печатная плата ЦП MC68	1		20099434
53	Комплект перепрограммируемых ПЗУ MC 68	1		200001107
54	Питание масс-спектрометра MSV	1		20099002

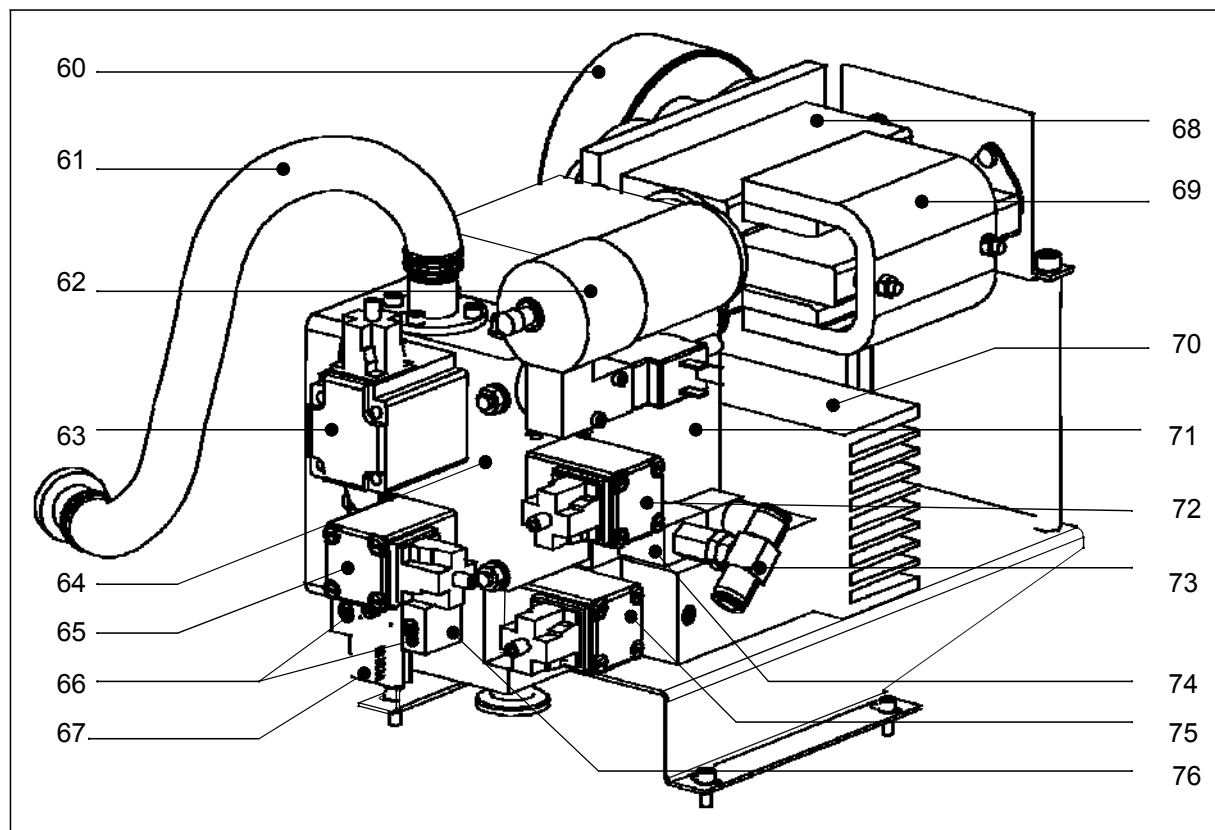


Рис. 2-5: Сборочный узел - модуль течеискателя, вид справа

Рис. 2-5		Количество	Габариты	№ по каталогу
Поз.	Описание			
	Сборочный узел - модуль течеискателя	1		200001081
	• Блок клапанов с клапанами	1		
	• Сильфон TMP 50	1		
	• Турбомолекулярный насос	1	PFEIFFER	
	• Масс-спектрометр	1	TMH 071-010-005	
	• Ионный источник	1		
	• Предусилитель	1		
	• Шланг	1	8 × 1; 0,24 м	
	• Запасной фильтр для вентиляционной и продувочной линии	1		
	• Крепеж			
	• без стандартной гелиевой течи			
60	Предусилитель и приемник ионов	1		20099046
	• Плоская прокладка	1		
	• Винты	4	41,5 × 55 × 0,5	
61	Сильфон TMP 50	1		200001101
	• Крепеж			
	• Плоская прокладка	2	26 × 40 × 0,5	
62	Стандартная гелиевая течь	1		14023
	• Клапан V7			
	• Уплотнительное кольцо круглого сечения	1	12 × 1,5	
	• Винты	2	M3 × 35	
63	Клапан V4b	1		20099053

Рис. 2-5		Количество	Габариты	№ по каталогу
Поз.	Описание			
64	<ul style="list-style-type: none"> • Блок клапанов без клапанов • TPR 250 в сборе • Винты 	1 1		200000571
65	Клапан V4a	1		20099051
66	Запасной датчик для TPR 250 <ul style="list-style-type: none"> • Нагревательный элемент • Уплотнительное кольцо круглого сечения 	2 1 1	3,69 × 1,78	20009451
67	Печатная плата адаптера датчика	1		20012338
68	Корпус масс-спектрометра <ul style="list-style-type: none"> • Плоские прокладки • Винты 	1 3 4/4	41,5 × 55 × 0,5 M5 × 12 / M5 × 20	20028770
69	Электромагнитная система <ul style="list-style-type: none"> • Крепеж 	1		20099040
70	Радиатор <ul style="list-style-type: none"> • Винты 	1		200001106
71	Турбомолекулярный насос <ul style="list-style-type: none"> • Электронный блок привода 	1 1	ТМН 071-010-005 ТС 600	200000569
	Турбомолекулярный насос, восстановленный <ul style="list-style-type: none"> • Электронный блок привода 	1 1	ТМН 071-010-005 ТС 600	200000569R
--	Резервуар для смазки ТМН 071	1		200000577
72	Клапан V1b	1		20099052
73	Комплект резьбовых шланговых соединений	1		200000590
74	Выпускной клапан V8 ТМН 071	1		200000570
75	Клапан V2	1		20099051

Рис. 2-5		Количество	Габариты	№ по каталогу
Поз.	Описание			
76	Держатель для датчиков в сборе • Крепеж	1		200000572
--	Комплект уплотнителей для клапанов • Резиновые колпачки	1		200000594
--	Комплект уплотнителей для модуля течеискателя/модуля вспомогательного насоса UL1000/5000 в сборе • Фланцевые прокладки • Уплотнительные кольца круглого сечения • Плоские прокладки • Комплект уплотнителей для клапанов	1 4 1 1 2 2 1 2 3 2 2 1 1	R1/4" G1/8 PCV 1,78 × 1,02 3,69 × 1,78 12 × 1,5 13,94 × 2,62 30 × 3,5 41,5 × 55 × 0,5 40 × 50 × 0,5 26 × 40 × 0,5 10,8 × 0,5	200000593
--	Плоские прокладки (20 шт.)	1	41,5 × 55 × 0,5	20099135
--	Плоские прокладки (20 шт.)	1	40 × 50 × 0,5	20099342
--	Плоские прокладки (20 шт.)	1	26 × 40 × 0,5	20099401
--	Плоские прокладки (20 шт.)	1	17 × 30 × 0,5	20099402
--	Плоские прокладки (20 шт.)	1	10,8 × 0,5	200001114
--	Фланцевые прокладки (10 шт.)	1	R1/4"	20099408

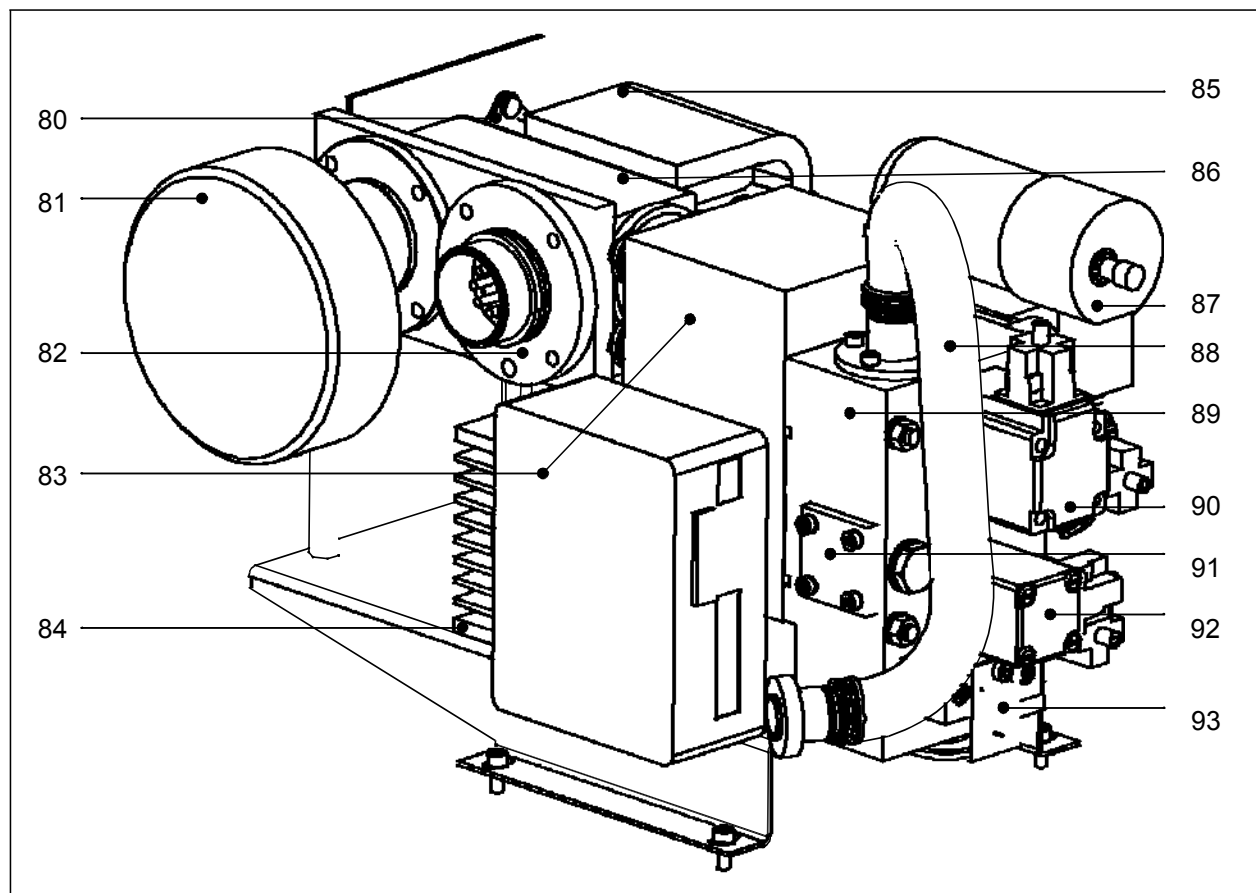


Рис. 2-6: Сборочный узел - модуль течеискателя, вид слева

Рис. 2-6		Количество	Габариты	№ по каталогу
Поз.	Описание			
80	Антивибрационные элементы (4 шт.) • Крепеж	1		20099136
81	Предусилитель и приемник ионов • Плоская прокладка • Винты	1 4	41,5 × 55 × 0,5 M5 × 12	20099046
82	Ионный источник • Плоская прокладка • Винты	1 4	41,5 × 55 × 0,5 M5 × 20	16504
83	Турбомолекулярный насос • Электронный блок привода	1 1	TMH 071-010-005 TC 600	200000569
	Турбомолекулярный насос, восстановленный • Электронный блок привода	1 1	TMH 071-010-005 TC 600	200000569R
--	Резервуар для смазки TMH 071	1		200000577
84	Радиатор • Винты	1		200001106
85	Электромагнитная система • Крепеж	1		20099040
86	Корпус масс-спектрометра • Плоские прокладки • Винты	1 3 2 × 4	41,5 × 55 × 0,5 M5 × 12 / M5 × 20	20028770
87	Стандартная гелиевая течь • Клапан V7 а. Крепеж	1 1		14023
88	Сильфон TMP 50 • Крепеж • Плоская прокладка	1 2	26 × 40 × 0,5	200001101

Рис. 2-6		Количество	Габариты	№ по каталогу
Поз.	Описание			
89	<ul style="list-style-type: none"> • Блок клапанов без клапанов • TPR 250 в сборе • Винты 	1		200000571
90	Клапан V4b	1		20099053
91	Запорная пластина <ul style="list-style-type: none"> • Крепеж • Плоская прокладка 	1	10,8 × 0,5	200001102
92	Клапан V4a	1		20099051
93	Печатная плата адаптера датчика	1		20012338
--	Держатель для датчиков в сборе <ul style="list-style-type: none"> • Крепеж 	1		200000572
--	Запасной датчик для TPR250 <ul style="list-style-type: none"> • Нагревательный элемент • Уплотнительное кольцо круглого сечения 	2		20009451
--	Плоские прокладки (20 шт.)	1	41,5 × 55 × 0,5	20099135
--	Плоские прокладки (20 шт.)	1	40 × 50 × 0,5	20099342
--	Плоские прокладки (20 шт.)	1	26 × 40 × 0,5	20099401
--	Плоские прокладки (20 шт.)	1	17 × 30 × 0,5	20099402
--	Плоские прокладки (20 шт.)	1	10,8 × 0,5	200001114
--	Фланцевые прокладки (10 шт.)	3	R1/4"	20099408
--	Комплект уплотнителей для клапанов <ul style="list-style-type: none"> • Резиновые колпачки • Уплотнительные кольца круглого сечения 	1		200000594

Рис. 2-6		Количество	Габариты	№ по каталогу
Поз.	Описание			
--	Комплект уплотнителей для модуля течеискателя/модуля вспомогательного насоса UL1000/5000 в сборе	1		200000593
	• Фланцевые прокладки	4	R1/4"	
		1	G1/8 PCV	
	• Уплотнительные кольца круглого сечения	1	1,78 × 1,02	
		2	3,69 × 1,78	
		2	12 × 1,5	
		1	13,94 × 2,62	
		2	30 × 3,5	
	• Плоские прокладки	3	41,5 × 55 × 0,5	
		2	40 × 50 × 0,5	
		2	26 × 40 × 0,5	
		1	10,8 × 0,5	
	• Комплект уплотнителей для клапанов	1		

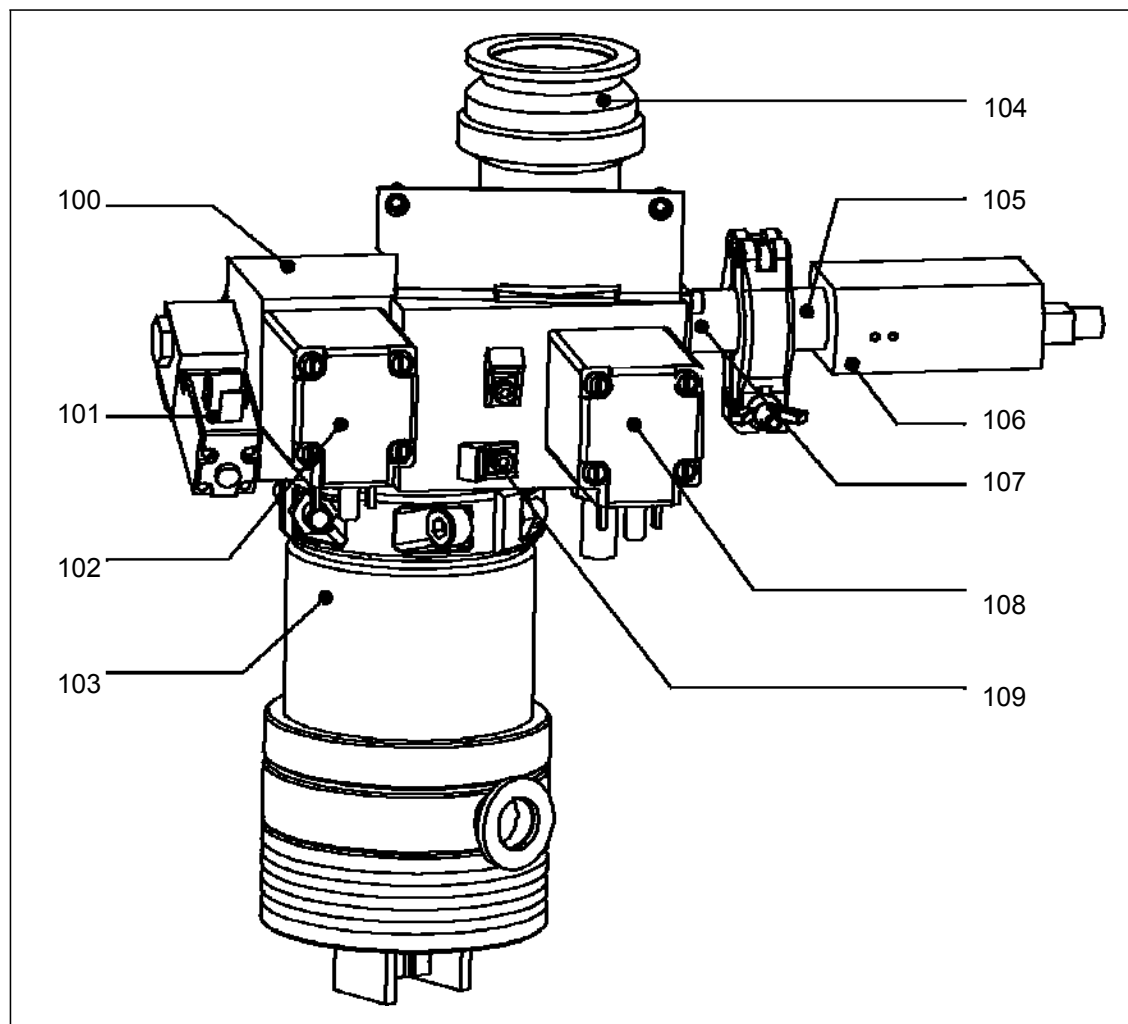


Рис. 2-7: Сборочный узел - система вспомогательного насоса

Рис. 2-7		Количество	Габариты	№ по каталогу
Поз.	Описание			
	Сборочный узел - вспомогательный насос	1		200001082
	• Блок клапанов с клапанами	1	Leybold TMP 50	
	• Впускной фланец	1		
	• Турбомолекулярный насос TMP 50	1		
	• Сильфон TMP 50	1		
	• Датчик Пирани PSG 400	1		
100	• Блок клапанов без клапанов	1		200001091
	• Крепеж			
101	Продувочный клапан V5	1		20099012
102	Клапан V1 а	1		200000573
103	Турбомолекулярный насос TMP 50	1	Leybold TMP 50	85400
104	Впускной фланец	1		200001092
	• Прокладки	3		
	• Крепеж			
105	Катод датчика Пирани	1		350-990
106	Датчик Пирани PSG 400 в сборе	1		350-000
107	Соединительный фланец датчика Пирани PSG 400	1	40 × 50 × 0,5	200001093
	• Прокладка	1		
	• Крепеж			
108	Выпускной клапан V3	1		20099052
109	Комплект кабельных хомутов (10 шт.) в сборе	1		200000589

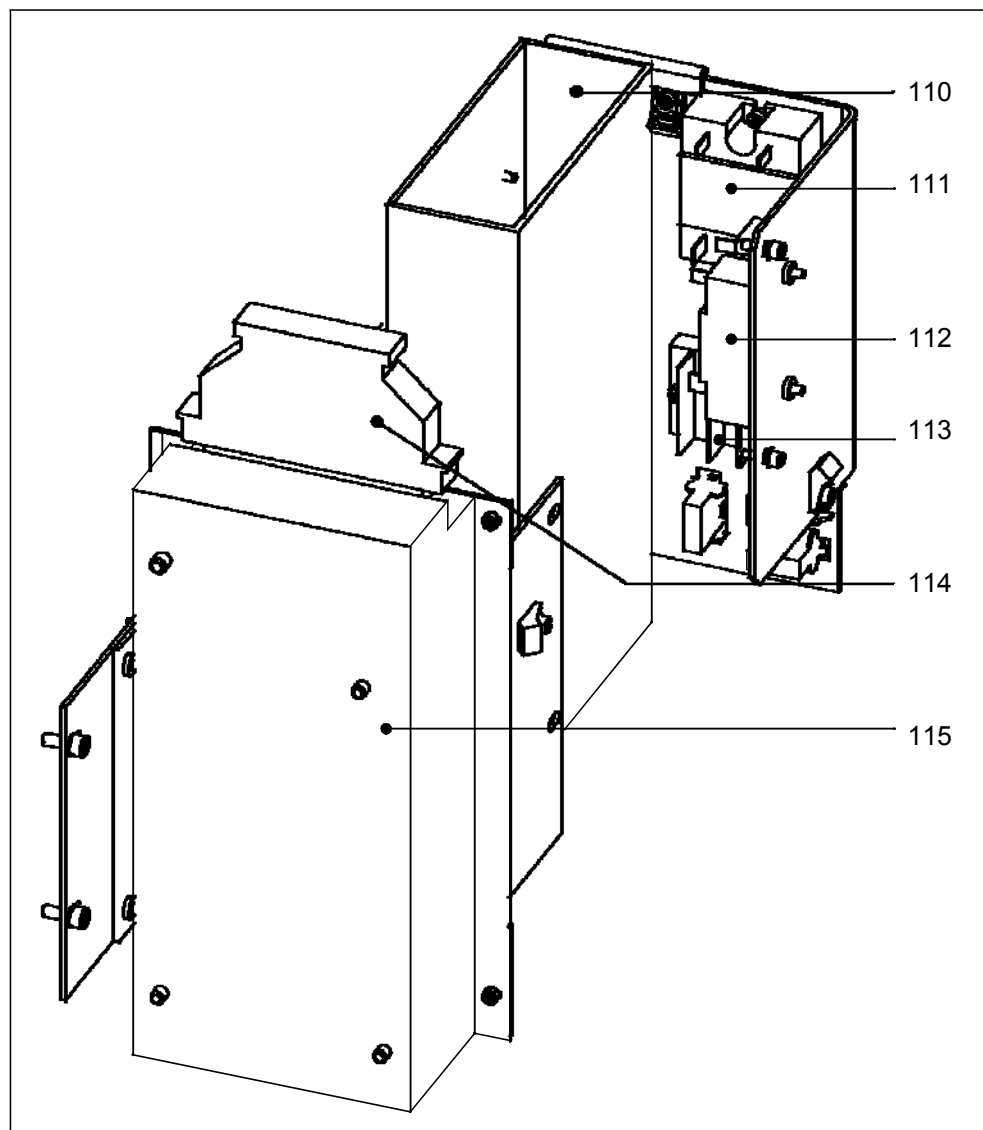


Рис. 2-8: Сборочный узел - блок питания

Рис. 2-8		Количество	Габариты	№ по каталогу
Поз.	Описание			
	Сборочный узел - блок питания без преобразователя NT 12	1		200000602
	• Источник питания			
	• Твердотельное реле	1		
	• Реле для NT 12	1		
	• Плоский электрический соединитель для напряжения сети	1		
	• Внутренняя электропроводка	1		
	• Крепеж	1		
110	Источник питания в сборе	1		200000582
	• Корпус	1		
	• Крепеж			
111	Твердотельное реле в сборе	1		200000583
	• Крепеж			
112	Реле для NT 12	1		200001105
113	Клеммная коробка для напряжения сети	1		23203156
114	Комплект кабелей турбомолекулярного насоса TMP 50	1		85756
115	Преобразователь NT 12 для TMP 50	1		85904
--	Комплект кабелей источника питания	1		200000614

Рис. 2-8		Количество	Габариты	№ по каталогу
Поз.	Описание			
	Комплект предохранителей	1		200000641
	• Предохранители	10	М 0,032 А	
	• Предохранители	10	Т 0,315 А	
	• Предохранители	10	Т 0,5 А	
	• Предохранители	10	Т 0,8 А	
	• Предохранители	10	Т 1,0 А	
	• Предохранители	10	Т 1,6 А	
	• Предохранители	10	Т 2,0 А	
	• Предохранители		Т 3,15 А	

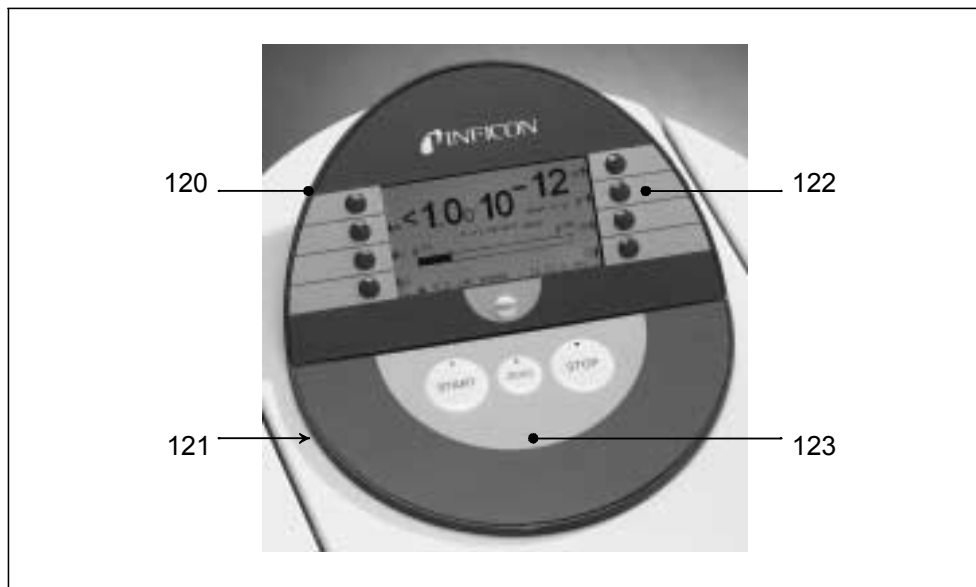


Рис. 2-9: Панель управления

Рис. 2-9		Количество	Габариты	№ по каталогу
Поз.	Описание			
120	Панель управления в сборе • Крепеж	1		200000568
121	Уплотнение для электромагнитной совместимости (ЭМС)	1	0,65 м	200000599
122	Печатная плата в сборе • Многофункциональные кнопки • ЖК-дисплей • Крепеж	1		200000604
123	Печатная плата в сборе • Кнопки Пуск-Стоп (Start-Stop) • Крепеж	1		200000603

Приложение

А Указатель

Запасные части

<p>А _____</p> <p>Антивибрационные элементы 2-6, 2-15</p> <p>Б _____</p> <p>Боковая часть 2-1</p> <p>Боковая крышка 2-1</p> <ul style="list-style-type: none"> • Болты со шплинтовыми отверстиями для боковых крышек 2-6 • Приспособление для демонтажа боковых крышек 2-1 <p>Болты со шплинтовыми отверстиями для боковых крышек 2-6</p> <p>В _____</p> <p>Вакуумный шланг 2-6</p> <p>Вентилятор</p> <ul style="list-style-type: none"> • Защитная решетка вентилятора 2-6 • Комплект кабелей вентилятора 2-7 <p>Вентилятор 2-3, 2-6</p> <ul style="list-style-type: none"> • Комплект кабелей 2-7 <p>Впускной фланец 2-4, 2-19</p> <p>Выпускной клапан</p> <ul style="list-style-type: none"> • V8 ТМН 071 2-12 <p>Выпускной клапан</p> <ul style="list-style-type: none"> • V3 2-19 <p>Выключатель питания 2-3</p> <p>Выпускное / выпускной</p> <ul style="list-style-type: none"> • соединение монтажной панели 2-4 • шланг 2-7 • глушитель, сборочный узел 2-3 • клапан ISP 500B 2-7 <p>Д _____</p> <p>Датчик</p> <ul style="list-style-type: none"> • Головка датчика PSG 400 2-19 • Головка датчика TPR 250 2-12, 2-16 • Держатель датчика TPR 250 2-13, 2-16 	<p>Датчик Пирани</p> <ul style="list-style-type: none"> • PSG 400 в сборе 2-19 <p>Датчик Пирани</p> <ul style="list-style-type: none"> • Соединительный фланец 2-19 • Катод 2-19 • PSG400 в сборе 2-4 <p>Двигатель</p> <ul style="list-style-type: none"> • спирального насоса 2-6 <p>Держатель для датчиков TPR 250 2-13, 2-16</p> <p>Динамик 2-3</p> <ul style="list-style-type: none"> • Комплект кабелей вентилятора 2-7 <p>З _____</p> <p>Запасной / запасная</p> <ul style="list-style-type: none"> • фильтрующий элемент 2-4 • фильтр вентиляционной линии 2-6 • головка датчика TPR 250 2-12, 2-16 <p>Запорная пластина 2-16</p> <p>И _____</p> <p>Ионный</p> <ul style="list-style-type: none"> • приемник 2-11, 2-15 • источник 2-4, 2-11, 2-15 – кабель 2-7
--	--

(0312)

iug74d2-esix.fm

К _____

Кабель	
• Кабельные хомуты	2-6, 2-19
• Кабель ионного источника	2-7
• Кабель преусилителя	2-8
Клапан	2-4, 2-11, 2-19
• Блок клапанов	2-4, 2-11, 2-16, 2-19
• Блок клапанов модуля течеискателя	2-12
• Выпускной клапан ISP 500B	2-7
• Продувочный клапан V5	2-19
• Комплект кабелей	2-8
• Комплект уплотнителей	2-13
• V1	2-19
• V1b	2-12
• V2	2-12
• V3	2-19
• V4a	2-12, 2-16
• V4b	2-11, 2-16
• Выпускной клапан V8 TMH 071	2-12

Клеммная коробка для напряжения сети	2-21
Корпус масс-спектрометра	2-12, 2-15

М _____

Масс-спектрометр	2-4, 2-11
• Корпус масс-спектрометра	2-12, 2-15
• Питание масс-спектрометра	2-9
Материнская плата	2-3, 2-9
Монтажная панель	2-1
Модуль вспомогательного насоса	2-19
Модуль течеискателя / вспомогательного насоса	
• Комплект уплотнителей	2-13, 2-17
Модуль течеискателя	2-4, 2-11

Н _____

Нагревательный элемент	2-16
• TPR 250	2-12
Направляющие ролики	2-1
Натяжные ремни	2-8

Неподвижные ролики	2-1
NT 12	
• Преобразователь TMP 50	2-21
• Реле	2-3

П _____

Панель управления	2-1, 2-23
• Комплект кабелей	2-6, 2-8
Перепрограммируемое ПЗУ	2-9
Печатная плата	
• Печатная плата ЦП	2-9
• Печатная плата адаптера датчика	2-12, 2-16
• Печатная плата ввода - вывода	2-9
• Печатная плата ЖК-дисплея	2-23
• Питание масс-спектрометра MSV	2-9
• Материнская плата	2-3, 2-9
• Многофункциональные кнопки	2-23
• Пуск-Стоп (Start-Stop)	2-23

Пирани PSG 400	
• Комплект кабелей	2-7

Пирани TPR 250	
• Комплект кабелей	2-7

Питание	
• Шнур питания	
– ЕС	2-8
– Великобритания	2-8
– США	2-8
• Вход	
– комплект кабелей	2-7
• Блок питания	2-3, 2-21
• Штепсель питания	2-7
• Источник питания	2-3, 2-21
– комплект кабелей	2-8, 2-21

Плоские прокладки	2-13, 2-16
-------------------	------------

Плоский электрический соединитель	2-3, 2-21
-----------------------------------	-----------

Поручень	2-1
----------	-----

Предохранитель	2-22
----------------	------

Преусилитель	2-4, 2-11, 2-15
• Кабель преусилителя	2-8

Преобразователь NT 12	2-7, 2-21
-----------------------	-----------

Программное обеспечение	2-9
-------------------------	-----

Продувочный клапан	2-19
--------------------	------

Р _____

Радиатор	2-12, 2-15
Резервуар для смазки ТМН 071	2-12, 2-15
Реле	
• NT 12	2-3, 2-21
• Твердотельное реле	2-3
Реле NT 12	
• Комплект кабелей	2-7
Ролики	
• Неподвижные	2-1
• Направляющие	2-1

С _____

Сильфон	2-6, 2-11
• ТМР 50	2-4, 2-6, 2-11, 2-15, 2-19
Спиральный	
• модуль	2-7
• насос в сборе	2-4
Стандартная гелиевая течь	2-11, 2-15
Спиральный	
• модуль, восстановленный	2-7
Стандартная течь	2-11, 2-15
Сборочный узел	
• Модуль вспомогательного насоса	2-19
• Модуль течеискателя	2-4, 2-11
• Электронный модуль	2-3, 2-9
• Блок питания	2-3, 2-21

Т _____

Твердотельное реле	2-3, 2-21
Турбомолекулярный насос	2-11
• Комплект кабелей ТМН 071	2-7
• Комплект кабелей ТМР 50	2-7
• ТМН 071	2-4, 2-12, 2-15
• ТМН 071, восстановленный	2-12, 2-15
• ТМР 50	2-4, 2-19

У _____

Уплотнитель	
• электромагнитной совместимости	2-23

Ф _____

Фильтр	
• Фильтр продувочной линии	2-4, 2-6
• Запасной фильтрующий элемент	2-4
• Фильтр вентиляционной линии	2-6, 2-11
Фланец	
• датчика Пирани	2-19
Фланцевые прокладки	2-13, 2-16

Ш _____

Шланг	
• Шланговые ленточные хомуты	2-7
• Шланговые хомуты	2-8
• Выпускной шланг	2-7
• Шланг продувочной линии	2-11
• Шланговые резьбовые соединения	2-6, 2-12
• Вакуумный шланг	2-6
• Шланг вентиляционных линий	2-6
Шланговые резьбовые соединения	2-6, 2-12

Э _____

Экран	2-3, 2-9
Электромагнитная система	2-12, 2-15
Электронный	
• блок привода ТМН 071	2-12, 2-15
• модуль	2-3, 2-9



INFICON GmbH, Bonner Strasse 498, D-50968 Кельн, Германия
Телефон: +49 (0)221 347-40 Факс: +49 (0)221 347-41429 E-mail: leakdetection@inficon.com

СОЕДИНЕННЫЕ ШТАТЫ АМЕРИКИ ТАЙВАНЬ ЯПОНИЯ КОРЕЯ
СИНГАПУР ГЕРМАНИЯ ФРАНЦИЯ СОЕДИНЕННОЕ КОРОЛЕВСТВО
ВЕЛИКОБРИТАНИИ И СЕВЕРНОЙ ИРЛАНДИИ ГОНКОНГ
Вы можете найти контактные данные и адреса других коммерческих представительств на нашем вебсайте. www.inficon.com

Документ: iiaa72d2-a (0312)

Поставки и сервис ООО «ЭмЭсЭйч Техно», веб-сайт: www.msht.ru, тел./факс: +7 (495) 660-88-97, 722-12-90