

MSH
Techno

MSH
Techno



www.vozduhoduvki.ru

**ВИХРЕВЫЕ ВОЗДУХОДУВКИ
MSH TECHNO**

СОДЕРЖАНИЕ

1. Введение	3
2. Информация для подбора и заказа воздуходувок.....	5
2.1. Таблицы и графические характеристики для стандартных одно- и двухступенчатых воздуходувок	6
2.2. Таблицы и графические характеристики для высоконапорных вихревых воздуходувок	16
3. Габаритные и присоединительные размеры для вихревых воздуходувок	20
4. Приложение: Таблицы перевода единиц измерений	37

ВВЕДЕНИЕ



Одноступенчатая версия



Двухступенчатая версия



Одноступенчатая версия,
для высоких перепадов давления



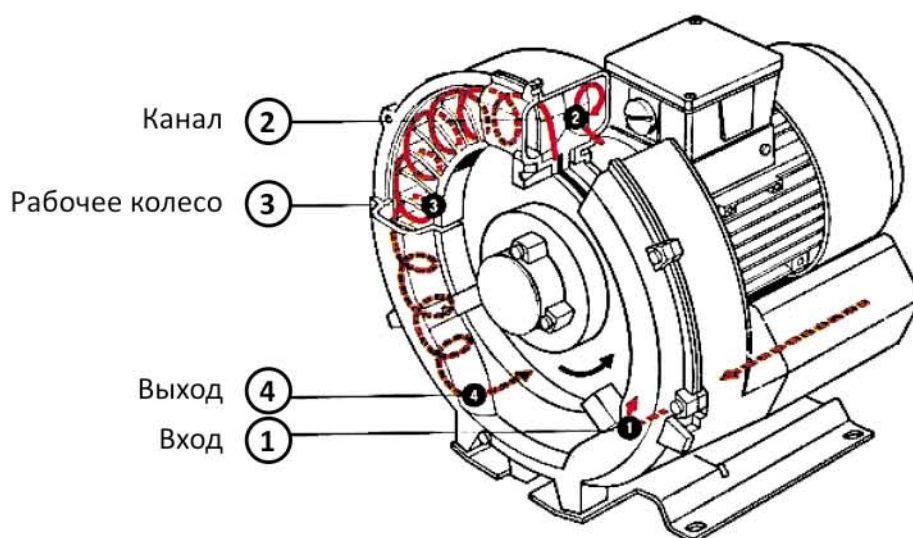
Многоступенчатая версия,
для высоких перепадов давления

Вихревые воздуховодки - это машины динамического действия, предназначенные для нагнетания или откачки воздуха и неагрессивных газов. В воздуховодках данного типа нет изнашивающихся частей (кроме подшипников), поэтому они очень надежны и долговечны. Вихревые воздуховодки способны работать как в компрессорном, так и в вакуумном (экспаустерном) режиме. Ротор воздуховодок серии VL смонтирован непосредственно на валу электродвигателя для бесконтактного сжатия. В рабочей зоне нет пар трения и, следовательно, нет износа. Подшипники находятся вне зоны сжатия и поэтому они практически не подвержены нагреву от сжимаемого воздуха, следовательно, их ресурс выше, нежели у моделей имеющих подшипники в области, подверженной из-

лишнему нагреву.

Газ всасывается в рабочую зону в точке 1, затем проходит по рабочему каналу 2 по спиралевидной траектории и выходит в точке 4. Двигаясь по каналу, газ испытывает воздействие центробежной силы и тангенциальных сил, возникающих в результате воздействия лопаток рабочего колеса. Подойдя к точке 4, поток газа сталкивается с отсекателем, перекрывающим половину сечения канала, таким образом, газ направляется в выходной патрубок.

Для снижения уровня шума все вихревые воздуховодки серии VL оборудованы встроенными глушителями на всасывающих и нагнетательных патрубках.



Основные области применения вихревых воздуходувок MSH Techno:

- аэрация на очистных сооружениях
- аэрация зарыбленных прудов
- вакуумные подъемные и удерживающие устройства
- вакуумный прижим на станках с ЧПУ
- восстановление почвы
- газоанализаторы
- лазерные принтеры
- наполнение мешков/бутылок/бункеров
- обработка и упаковка продуктов питания
- оборудование для заполнения водой прудов, бассейнов
- переработка бумаги
- пневмотранспорт и пневмопочта
- прижим листов в печатных и упаковочных машинах
- промышленные пылесосы
- сортировка/обертывание документов, писем
- стоматологические установки
- сушка стеклянной тары
- термоформовочные машины
- типографские печатающие и копировальные устройства
- ткацкие станки

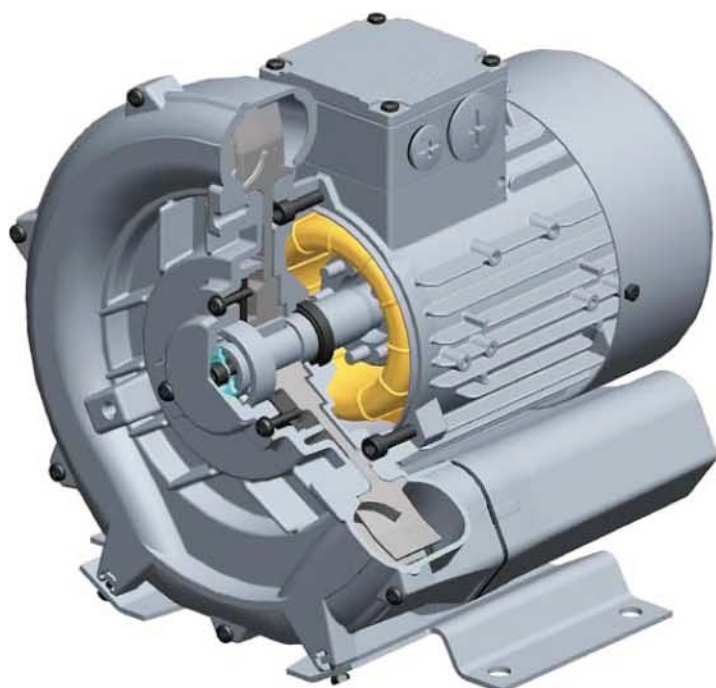
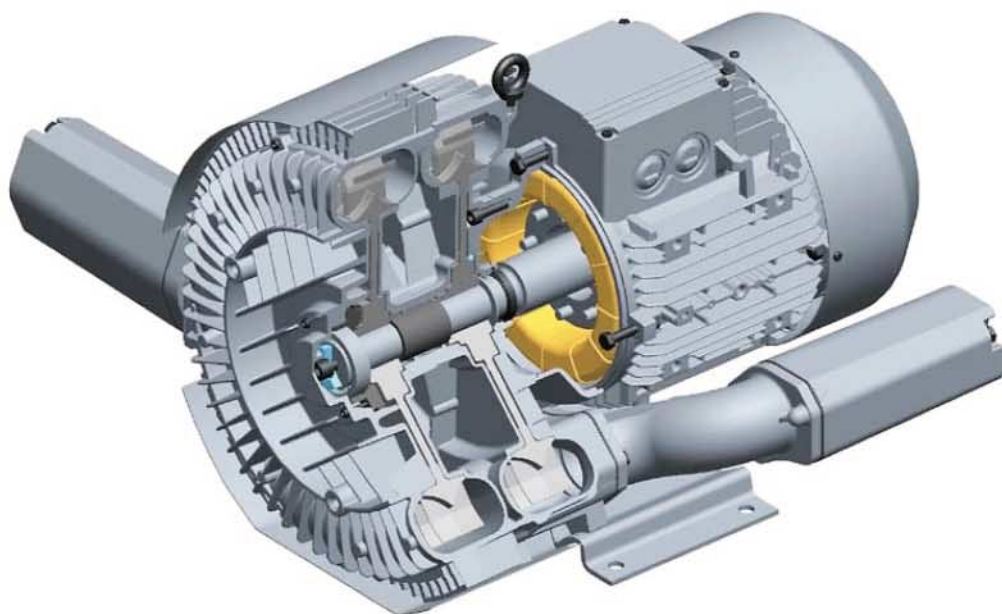
Так как в вихревых воздуходувках практически нет изнашивающихся частей, то их надежность и эксплуатационные качества во многом определяются надежностью и качеством электродвигателей. Воздуходувки, производимые нашей компанией, оборудованы специально разработанными для этого класса машин электродвигателями повышенной надежности, они могут работать как в стандартных сетях переменного тока с частотой 50 Гц, так и в сетях 60 Гц. Применяемые нами электродвигатели имеют высокий класс защищенности от пыли и влаги IP54. Высокая перегревостойкость изоляции наших электродвигателей по классу F обеспечивает стабильную работу оборудования даже в предельных режимах.

Основные преимущества вихревых воздуходувок MSH Techno серии VL:

- воздуходувки оборудованы электродвигателями, разработанными специально для данного типа машин, отличающимися высоким КПД и надежностью подшипникового узла
- в стандартной комплектации оборудованы активными глушителями на всасывании и нагнетании, что обеспечивает сниженный уровень шума
- практически не требуется техническое обслуживание
- воздуходувки не загрязняют перекачиваемую среду
- компактные размеры и небольшой вес за счет использования легких сплавов и точного компьютерного моделирования при проектировании
- простое подключение и установка
- стабильный воздушный поток без пульсаций
- нагревостойкость изоляции класса F обеспечивает высокую перегрузочную способность
- высокая степень защиты от пыли и влаги IP54 делает возможным применение даже в жестких условиях эксплуатации

ИНФОРМАЦИЯ ДЛЯ ПОДБОРА И ЗАКАЗА ВОЗДУХОДУВОК

Таблицы и графические характеристики
для стандартных одно- и двухступенчатых воздуходувок



СТАНДАРТНЫЕ ОДНО- И ДВУХСТУПЕНЧАТЫЕ ВИХРЕВЫЕ ВОЗДУХОДУВКИ, 50 Гц. СЕРИЯ BL.

Модели, отмеченные *, входят в складскую программу.

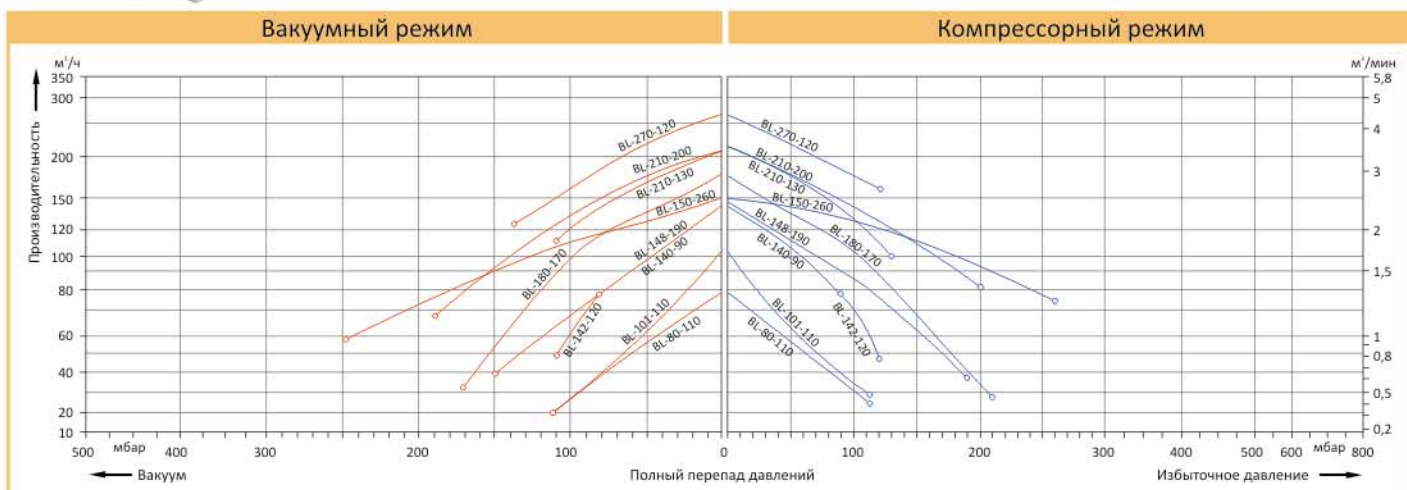
Информация для подбора и заказа вихревых воздуходувок, работающих в вакуумном и компрессорном режиме.
Однофазные модели.

Модель	Электрические характеристики (номинальные)			Вес, кг	Уровень шума, дБ (А)	Макс. производительность, м ³ /ч	Макс. вакуум (относительно атм.), мбар	Макс. избыточное давление, мбар
	Мощность, кВт	Напряжение питания, В	Сила тока, А					
BL-80-110	0,37	115/220	5,4/2,7	11	53	80	-110	110
BL-101-110	0,37	115/220	5,4/2,7	17	54	101	-110	110
BL-148-190	1,1	115/220	14,6/7,3	16	63	148	-150	190
BL-150-260	1,5	115/220	22/11	27	66	150	-250	260
BL-180-170	1,1	115/220	14,6/7,3	16	64	180	-170	170
BL-140-90	0,5	220	4,1	16	63	140	-80	90
BL-142-120	1,1	115/220	14,6/7,3	17	63	142	-110	120
BL-210-200	1,5	115/220	22/11	26	64	210	-190	200
BL-270-120	1,5	115/220	22/11	26	65	270	-140	120
BL-210-130	1,2	220	7,9	21	64	210	-110	130



Графические характеристики вихревых воздудувок MSH TECHNO. Однофазные модели.

Графические характеристики действительны при всасывании воздуха с температурой 15 °С, атмосферном давлении 1013 мбар, точность графиков ±10%. Значение полного перепада давлений действительно при температуре перекачиваемого воздуха и окружающей среды 25 °С



СТАНДАРТНЫЕ ОДНО- И ДВУХСТУПЕНЧАТЫЕ ВИХРЕВЫЕ ВОЗДУХОДУВКИ, 3 Ф., 50 Гц. СЕРИЯ VL.

Модели, отмеченные *, входят в складскую программу.

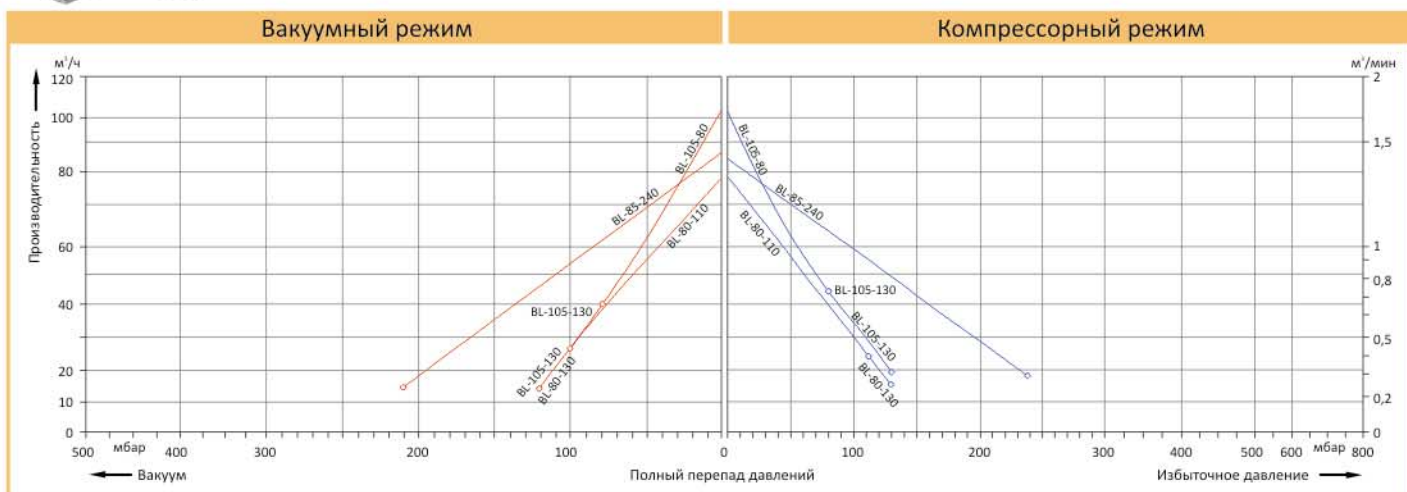
Информация для подбора и заказа вихревых воздуходувок, работающих в вакуумном и компрессорном режимах.

Модель	Электрические характеристики (номинальные)			Вес, кг	Уровень шума, дБ (А)	Макс. производительность, м ³ /ч	Макс. вакуум (относительно атм.), мбар	Макс. избыточное давление, мбар
	Мощность, кВт	Напряжение питания, В	Сила тока, А					
VL-80-110	0,25	200-240 Δ /345-415	2,1 Δ /1,2У	9	53	80	-110	110
VL-80-130	0,4	200-240 Δ /345-415	2,6 Δ /1,5У	10	53	80	-120	130
VL-85-240	0,7	200-240 Δ /345-415	3,8 Δ /2,2У	15	55	85	-210	240
VL-105-80	0,25	200-240 Δ /345-415	2,1 Δ /1,2У	10	54	105	-80	80
VL-105-130	0,4	200-240 Δ /345-415	2,6 Δ /1,5У	11	54	105	-120	130
VL-105-130	0,7	200-240 Δ /345-415	3,8 Δ /2,2У	12	54	105	-120	130



Графические характеристики вихревых воздудувок MSH TECHNO. Трехфазные модели.

Графические характеристики действительны при всасывании воздуха с температурой 15 °С, атмосферном давлении 1013 мбар, точность графиков ±10%. Значение полного перепада давлений действительно при температуре перекачиваемого воздуха и окружающей среды 25 °С



СТАНДАРТНЫЕ ОДНО- И ДВУХСТУПЕНЧАТЫЕ ВИХРЕВЫЕ ВОЗДУХОДУВКИ, 3 Ф., 50 Гц. СЕРИЯ BL.

Модели, отмеченные *, входят в складскую программу.

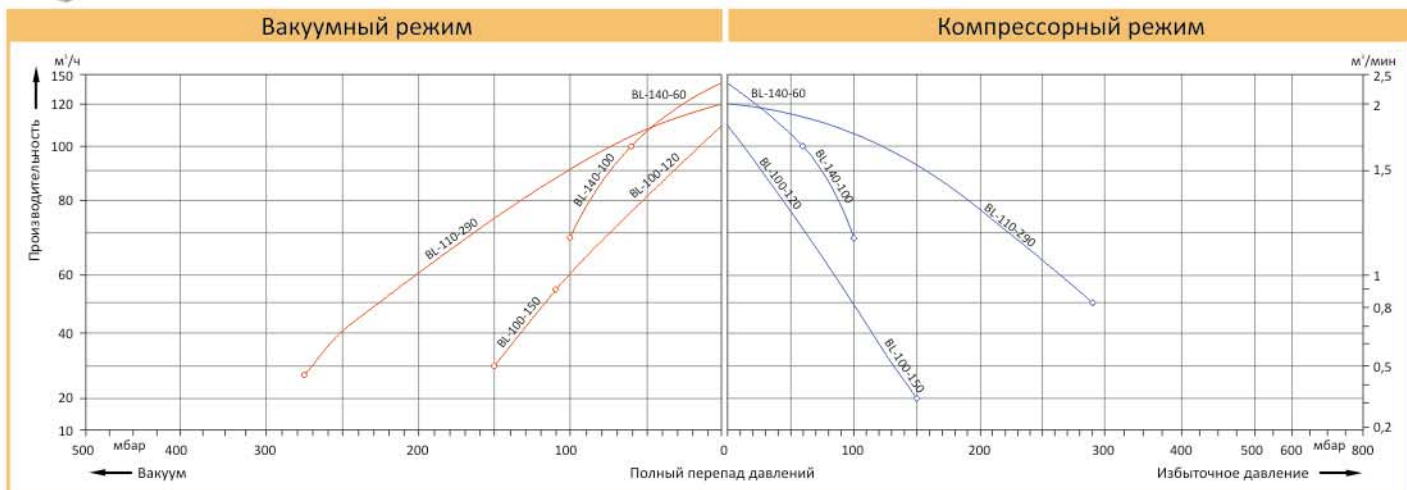
Информация для подбора и заказа вихревых воздуходувок, работающих в вакуумном и компрессорном режимах.

Модель	Электрические характеристики (номинальные)			Вес, кг	Уровень шума, дБ (А)	Макс. производительность, м ³ /ч	Макс. вакуум (относительно атм.), мбар	Макс. избыточное давление, мбар
	Мощность, кВт	Напряжение питания, В	Сила тока, А					
BL-100-120	0,55	200-240 Δ /345-415	2,8 Δ /1,6У	11	55	100	-110	120
BL-100-150	0,75	200-240 Δ /345-415	3,8 Δ /2,2У	12	55	100	-150	150
BL-110-290	1,3	200-240 Δ /345-415	5,7 Δ /3,3У	18	58	110	-280	290
BL-140-60	0,55	200-240 Δ /345-415	2,8 Δ /1,6У	12	56	140	-60	60
BL-140-100	0,75	200-240 Δ /345-415	3,8 Δ /2,2У	13	56	140	-100	100



Графические характеристики вихревых воздудувок MSH TECHNO. Трехфазные модели.

Графические характеристики действительны при всасывании воздуха с температурой 15 °С, атмосферном давлении 1013 мбар, точность графиков ±10%. Значение полного перепада давлений действительно при температуре перекачиваемого воздуха и окружающей среды 25 °С



СТАНДАРТНЫЕ ОДНО- И ДВУХСТУПЕНЧАТЫЕ ВИХРЕВЫЕ ВОЗДУХОДУВКИ, 3 Ф., 50 Гц. СЕРИЯ BL.

Модели, отмеченные *, входят в складскую программу.

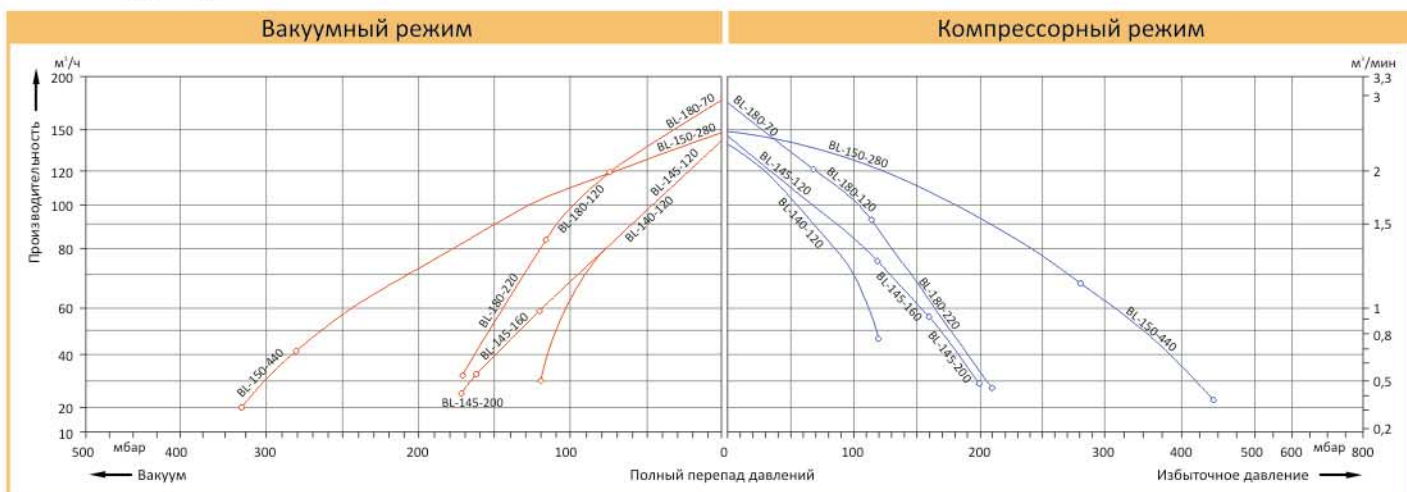
Информация для подбора и заказа вихревых воздуходувок, работающих в вакуумном и компрессорном режимах.

Модель	Электрические характеристики (номинальные)			Вес, кг	Уровень шума, дБ (А)	Макс. производительность, м ³ /ч	Макс. вакуум (относительно атм.), мбар	Макс. избыточное давление, мбар
	Мощность, кВт	Напряжение питания, В	Сила тока, А					
BL-145-120	0,7	200-240 Δ /345-415	3,8 Δ /2,2У	13	63	145	-120	120
BL-145-160	0,85	200-240 Δ /345-415	4,0 Δ /2,3У	16	63	145	-160	160
BL-145-200*	1,3	200-240 Δ /345-415	5,7 Δ /3,3У	17	63	145	-170	200
BL-150-280	1,6	200-240 Δ /345-415	7,5 Δ /4,3У	25	66	150	-280	280
BL-150-440*	2,2	200-240 Δ /345-415	9,7 Δ /5,6У	27	66	150	-330	440
BL-180-70	0,7	200-240 Δ /345-415	3,8 Δ /2,2У	14	64	180	-70	70
BL-180-120	0,85	200-240 Δ /345-415	4,2 Δ /2,4У	17	64	180	-120	120
BL-180-220*	1,3	200-240 Δ /345-415	6,6 Δ /3,8У	18	64	180	-170	220
BL-140-120	0,6	200-240 Δ /345-415	2,8 Δ /1,6У	14	63	140	-120	120



Графические характеристики вихревых воздудувок MSH TECHNO. Трехфазные модели.

Графические характеристики действительны при всасывании воздуха с температурой 15 °С, атмосферном давлении 1013 мбар, точность графиков ±10%. Значение полного перепада давлений действительно при температуре перекачиваемого воздуха и окружающей среды 25 °С



СТАНДАРТНЫЕ ОДНО- И ДВУХСТУПЕНЧАТЫЕ ВИХРЕВЫЕ ВОЗДУХОДУВКИ, 3 Ф., 50 Гц. СЕРИЯ BL.

Модели, отмеченные *, входят в складскую программу.

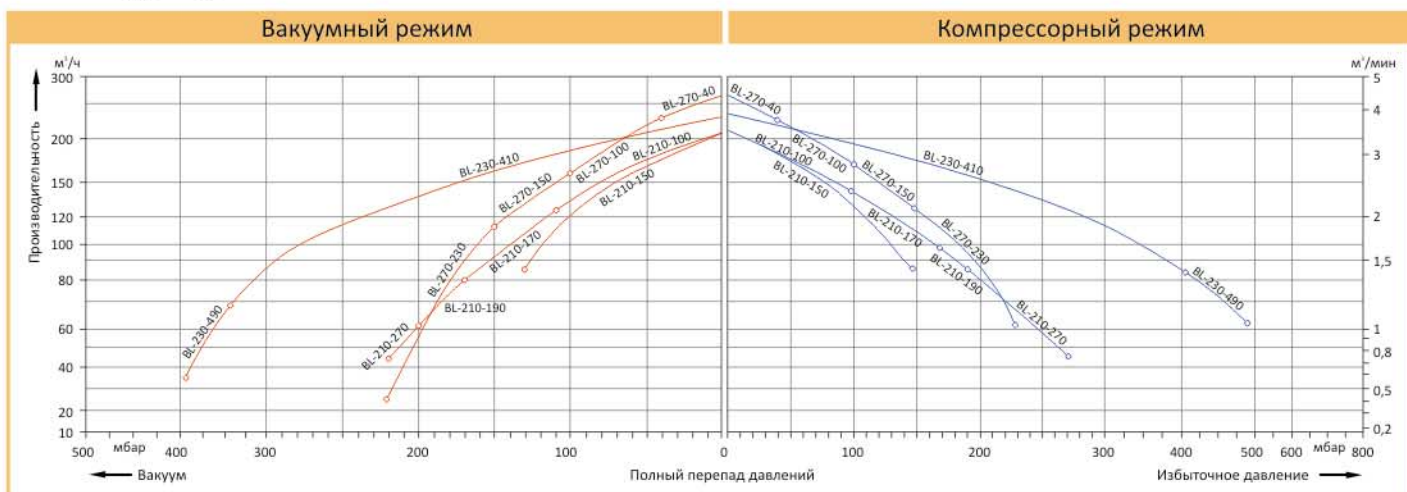
Информация для подбора и заказа вихревых воздуходувок, работающих в вакуумном и компрессорном режимах.

Модель	Электрические характеристики (номинальные)			Вес, кг	Уровень шума, дБ (А)	Макс. производительность, м ³ /ч	Макс. вакуум (относительно атм.), мбар	Макс. избыточное давление, мбар
	Мощность, кВт	Напряжение питания, В	Сила тока, А					
BL-210-100	0,85	200-240 Δ /345-415	4,0 Δ /2,3У	20	64	210	-110	100
BL-210-170	1,3	200-240 Δ /345-415	6,6 Δ /3,8У	22	64	210	-170	170
BL-210-190	1,6	200-240 Δ /345-415	7,5 Δ /4,3У	23	64	210	-200	190
BL-210-270*	2,2	200-240 Δ /345-415	9,7 Δ /5,6У	25	64	210	-220	270
BL-230-410	3,0	200-240 Δ /345-415	12,5 Δ /7,2У	40	72	230	-340	410
BL-230-490*	4,0	345-415 Δ /600-720	10,0 Δ /5,8У	44	72	230	-390	490
BL-270-40	0,85	200-240 Δ /345-415	4,0 Δ /2,3У	21	65	270	-40	40
BL-270-100	1,3	200-240 Δ /345-415	6,6 Δ /3,8У	23	65	270	-100	100
BL-270-150	1,6	200-240 Δ /345-415	7,5 Δ /4,3У	24	65	270	-150	150
BL-270-230*	2,2	200-240 Δ /345-415	9,7 Δ /5,6У	26	65	270	-220	230
BL-210-150	1,1	200-240 Δ /345-415	5,7 Δ /3,3У	23	64	210	-130	150



Графические характеристики вихревых воздудувок MSH TECHNO. Трехфазные модели.

Графические характеристики действительны при всасывании воздуха с температурой 15 °С, атмосферном давлении 1013 мбар, точность графиков ±10%. Значение полного перепада давлений действительно при температуре перекачиваемого воздуха и окружающей среды 25 °С



СТАНДАРТНЫЕ ОДНО- И ДВУХСТУПЕНЧАТЫЕ ВИХРЕВЫЕ ВОЗДУХОДУВКИ, 3 Ф., 50 Гц. СЕРИЯ BL.

Модели, отмеченные *, входят в складскую программу.

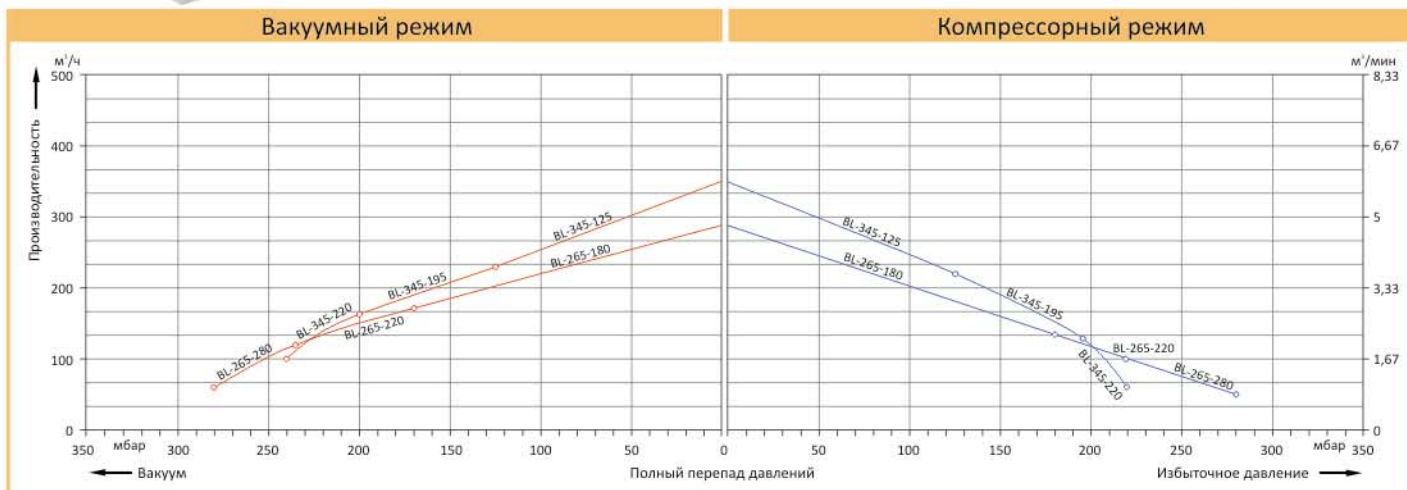
Информация для подбора и заказа вихревых воздуходувок, работающих в вакуумном и компрессорном режимах.

Модель	Электрические характеристики (номинальные)			Вес, кг	Уровень шума, дБ (А)	Макс. производительность, м ³ /ч	Макс. вакуум (относительно атм.), мбар	Макс. избыточное давление, мбар
	Мощность, кВт	Напряжение питания, В	Сила тока, А					
BL-265-180	1,6	200-240 Δ /345-415	8,5 Δ /4,9У	25	68	265	-170	180
BL-265-220*	2,2	200-240 Δ /345-415	9,7 Δ /5,6У	28	69	265	-235	220
BL-265-280*	3,0	200-240 Δ /345-415	12,5 Δ /7,2У	34	69	265	-280	280
BL-345-125	1,6	200-240 Δ /345-415	8,5 Δ /4,9У	26	70	345	-125	125
BL-345-195*	2,2	200-240 Δ /345-415	9,7 Δ /5,6У	29	70	345	-200	195
BL-345-220	3,0	345-415 Δ /600-720	12,5 Δ /7,2У	35	70	345	-240	220



Графические характеристики вихревых воздудувок MSH TECHNO. Трехфазные модели.

Графические характеристики действительны при всасывании воздуха с температурой 15 °С, атмосферном давлении 1013 мбар, точность графиков ±10%. Значение полного перепада давлений действительно при температуре перекачиваемого воздуха и окружающей среды 25 °С



СТАНДАРТНЫЕ ОДНО- И ДВУХСТУПЕНЧАТЫЕ ВИХРЕВЫЕ ВОЗДУХОДУВКИ, 3 Ф., 50 Гц. СЕРИЯ VL.

Модели, отмеченные *, входят в складскую программу.

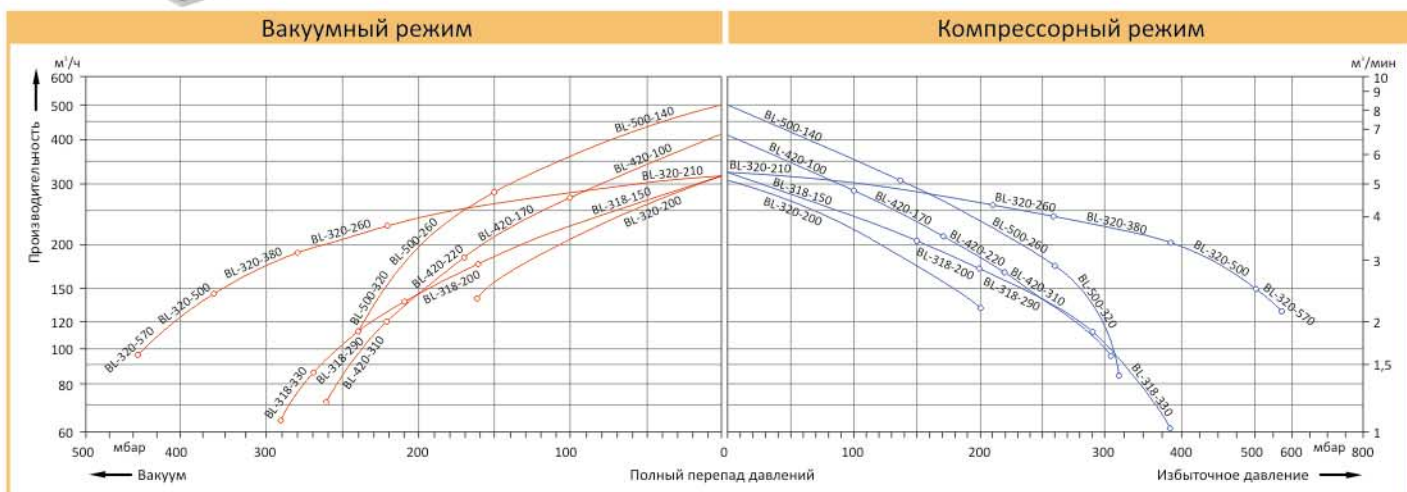
Информация для подбора и заказа вихревых воздуходувок, работающих в вакуумном и компрессорном режимах.

Модель	Электрические характеристики (номинальные)			Вес, кг	Уровень шума, дБ (А)	Макс. производительность, м ³ /ч	Макс. вакуум (относительно атм.), мбар	Макс. избыточное давление, мбар
	Мощность, кВт	Напряжение питания, В	Сила тока, А					
BL-318-150	1,6	200-240 Δ /345-415	8,5 Δ /4,9У	27	69	318	-160	150
BL-318-200*	2,2	200-240 Δ /345-415	9,7 Δ /5,6У	30	69	318	-210	200
BL-318-290*	3,0	200-240 Δ /345-415	12,5 Δ /7,2У	36	69	318	-270	290
BL-318-330	4,0	345-415 Δ /600-720	9,0 Δ /5,2У	40	69	318	-290	330
BL-320-210	2,2	200-240 Δ /345-415	9,7 Δ /5,6У	43	73	320	-220	210
BL-320-260	3,0	200-240 Δ /345-415	12,5 Δ /7,2У	48	73	320	-280	260
BL-320-380	4,3	345-415 Δ /600-720	10,0 Δ /5,2У	54	73	320	-360	380
BL-320-500	5,5	345-415 Δ /600-720	13,3 Δ /7,7У	66	73	320	-440	500
BL-320-570*	7,5	345-415 Δ /600-720	16,7 Δ /9,6У	73	73	320	-440	570
BL-420-100	1,6	200-240 Δ /345-415	8,5 Δ /4,9У	29	70	420	-100	100
BL-420-170	2,2	200-240 Δ /345-415	9,7 Δ /5,6У	32	70	420	-170	170
BL-420-220*	3,0	200-240 Δ /345-415	12,5 Δ /7,2У	37	70	420	-220	220
BL-420-310*	4,0	345-415 Δ /600-720	9,0 Δ /5,2У	43	70	420	-260	310
BL-500-140	4,0	345-415 Δ /600-720	9,0 Δ /5,2У	54	74	500	-150	140
BL-500-260	5,5	345-415 Δ /600-720	13,3 Δ /7,7У	69	74	500	-240	260
BL-500-320	7,5	345-415 Δ /600-720	16,7 Δ /9,6У	75	74	500	-240	320
BL-320-200	2,2	200-240 Δ /345-415	12,5 Δ /7,2У	36	69	320	-160	200



Графические характеристики вихревых воздудувок MSH TECHNO. Трехфазные модели.

Графические характеристики действительны при всасывании воздуха с температурой 15 °С, атмосферном давлении 1013 мбар, точность графиков ±10%. Значение полного перепада давлений действительно при температуре перекачиваемого воздуха и окружающей среды 25 °С



СТАНДАРТНЫЕ ОДНО- И ДВУХСТУПЕНЧАТЫЕ ВИХРЕВЫЕ ВОЗДУХОДУВКИ, 3 Ф., 50 Гц. СЕРИЯ BL.

Модели, отмеченные *, входят в складскую программу.

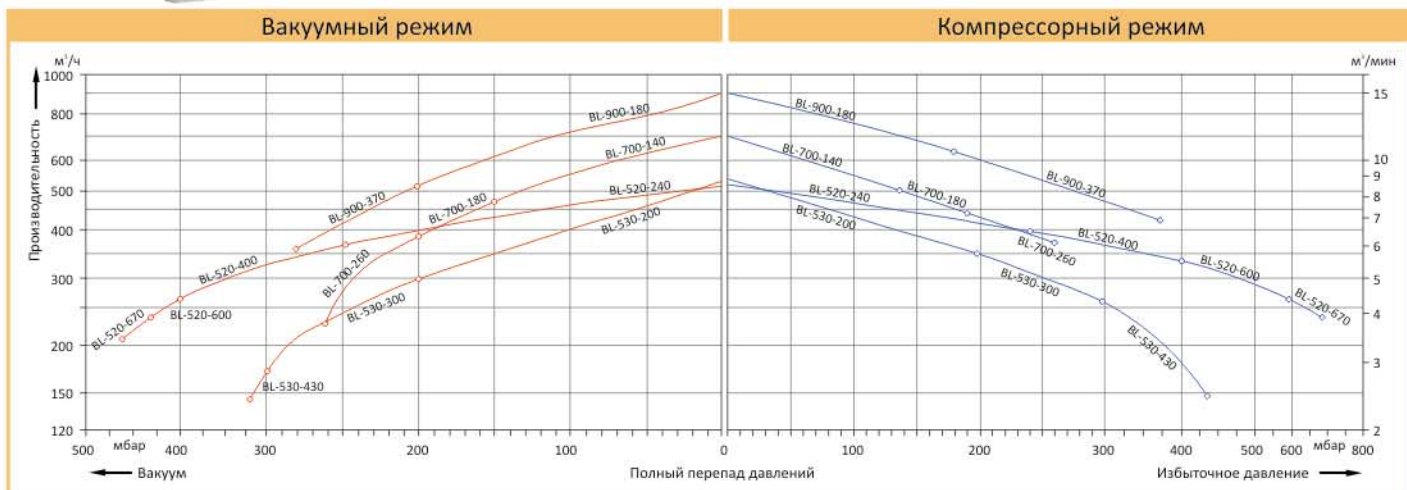
Информация для подбора и заказа вихревых воздуходувок, работающих в вакуумном и компрессорном режимах.

Модель	Электрические характеристики (номинальные)			Вес, кг	Уровень шума, дБ (А)	Макс. производительность, м ³ /ч	Макс. вакуум (относительно атм.), мбар	Макс. избыточное давление, мбар
	Мощность, кВт	Напряжение питания, В	Сила тока, А					
BL-530-200	4,0	345-415 Δ /600-720	9,5 Δ /5,5У	54	70	530	-200	200
BL-530-300*	5,5	345-415 Δ /600-720	12,9 Δ /7,4У	63	70	530	-300	300
BL-530-430*	7,5	345-415 Δ /600-720	16,7 Δ /9,6У	66	70	530	-320	430
BL-520-240	5,5	345-415 Δ /600-720	13,3 Δ /7,7У	83	74	520	-240	240
BL-520-400	7,5	345-415 Δ /600-720	16,7 Δ /9,6У	86	74	520	-400	400
BL-520-600*	11,0	345-415 Δ /600-720	28,0 Δ /16,2У	104	74	520	-430	600
BL-520-670*	15,0	345-415 Δ /600-720	32,5 Δ /18,8У	120	74	520	-460	670
BL-700-140	4,0	345-415 Δ /600-720	9,5 Δ /5,5У	57	70	700	-150	140
BL-700-180	5,5	345-415 Δ /600-720	12,9 Δ /7,4У	66	70	700	-200	180
BL-700-260*	7,6	345-415 Δ /600-720	16,7 Δ /9,6У	69	70	700	-270	260
BL-900-180	7,5	345-415 Δ /600-720	16,7 Δ /9,6У	91	74	900	-200	180
BL-900-370*	11,0	345-415 Δ /600-720	28,0 Δ /16,2У	110	74	900	-280	370



Графические характеристики вихревых воздудувок MSH TECHNO. Трехфазные модели.

Графические характеристики действительны при всасывании воздуха с температурой 15 °С, атмосферном давлении 1013 мбар, точность графиков ±10%. Значение полного перепада давлений действительно при температуре перекачиваемого воздуха и окружающей среды 25 °С



СТАНДАРТНЫЕ ОДНО- И ДВУХСТУПЕНЧАТЫЕ ВИХРЕВЫЕ ВОЗДУХОДУВКИ, 3 Ф., 50 Гц. СЕРИЯ VL.

Модели, отмеченные *, входят в складскую программу.

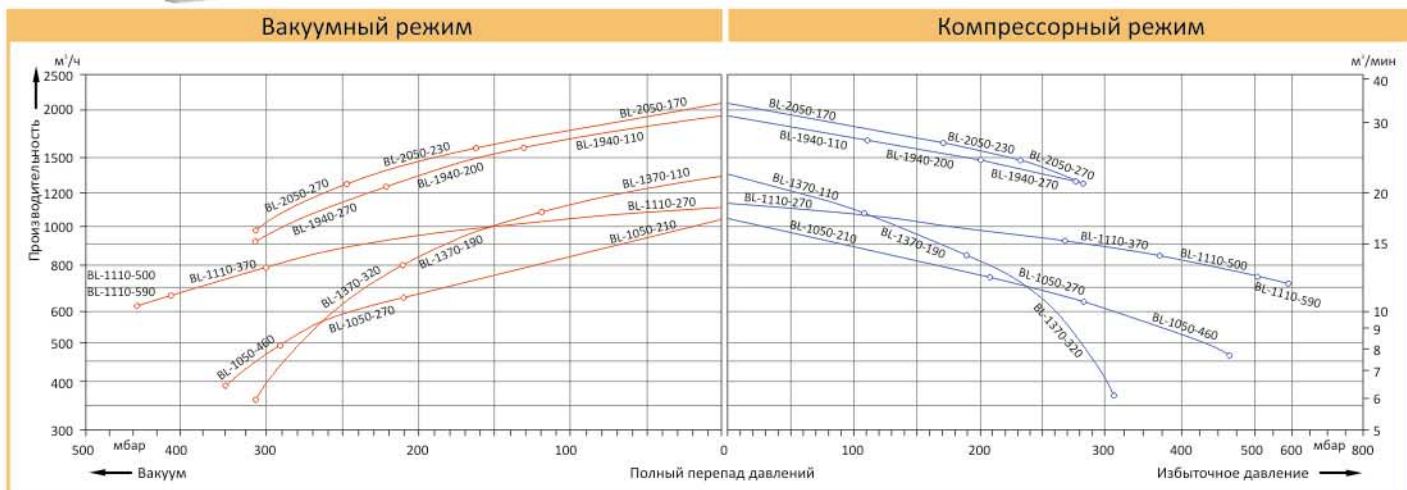
Информация для подбора и заказа вихревых воздуходувок, работающих в вакуумном и компрессорном режимах.

Модель	Электрические характеристики (номинальные)			Вес, кг	Уровень шума, дБ (А)	Макс. производительность, м ³ /ч	Макс. вакуум (относительно атм.), мбар	Макс. избыточное давление, мбар
	Мощность, кВт	Напряжение питания, В	Сила тока, А					
BL-1050-210	8,5	345-415 Δ /600-720	18,2 Δ /10,5Y	93	74	1050	-210	210
BL-1050-270	12,5	345-415 Δ /600-720	28,0 Δ /16,2Y	116	74	1050	-280	270
BL-1050-460*	18,5	345-415 Δ /600-720	37,0 Δ /21,0Y	126	74	1050	-340	460
BL-1110-270	12,5	345-415 Δ /600-720	28,0 Δ /16,2Y	187	74	1110	-300	270
BL-1110-370	16,5	345-415 Δ /600-720	35,0 Δ /20,0Y	197	74	1110	-410	370
BL-1110-500	20,0	345-415 Δ /600-720	40,0 Δ /23,0Y	204	74	1110	-440	500
BL-1110-590*	25,0	345-415 Δ /600-720	52,0 Δ /30,0Y	211	74	1110	-440	590
BL-1370-110	8,5	345-415 Δ /600-720	18,2 Δ /10,5Y	98	75	1370	-120	110
BL-1370-190	12,5	345-415 Δ /600-720	28,0 Δ /16,2Y	121	75	1370	-210	190
BL-1370-320	18,5	345-415 Δ /600-720	37,0 Δ /21,0Y	131	75	1370	-310	320
BL-1940-110	15,0	345-415 Δ /600-720	35,0 Δ /20,0Y	187	75	1940	-130	110
BL-1940-200	20,0	345-415 Δ /600-720	40,0 Δ /23,0Y	212	75	1940	-220	200
BL-1940-270*	25,0	345-415 Δ /600-720	52,0 Δ /30,0Y	219	75	1940	-310	270
BL-2050-170	15,0	345-415 Δ /600-720	35,0 Δ /20,0Y	220	75	2050	-160	170
BL-2050-230	20,0	345-415 Δ /600-720	40,0 Δ /23,0Y	230	75	2050	-250	230
BL-2050-270	25,0	345-415 Δ /600-720	52,0 Δ /30,0Y	235	75	2050	-310	270

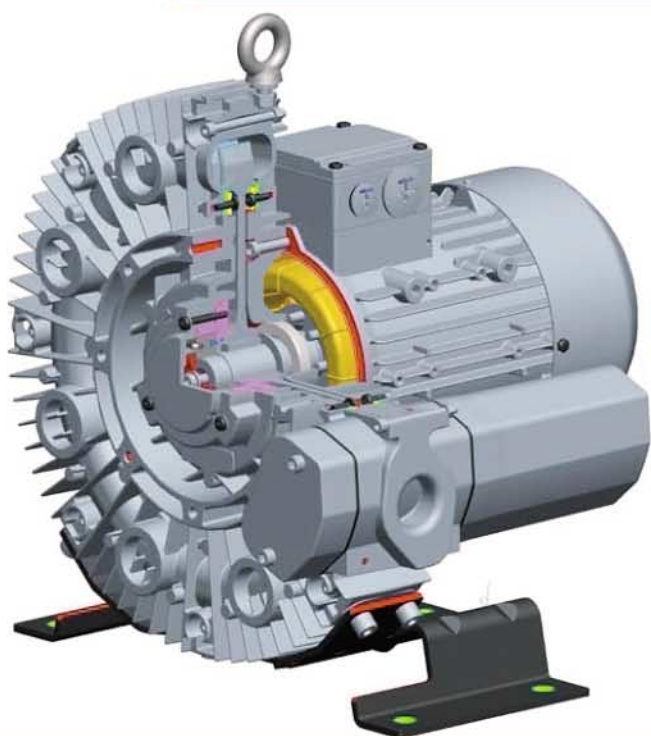
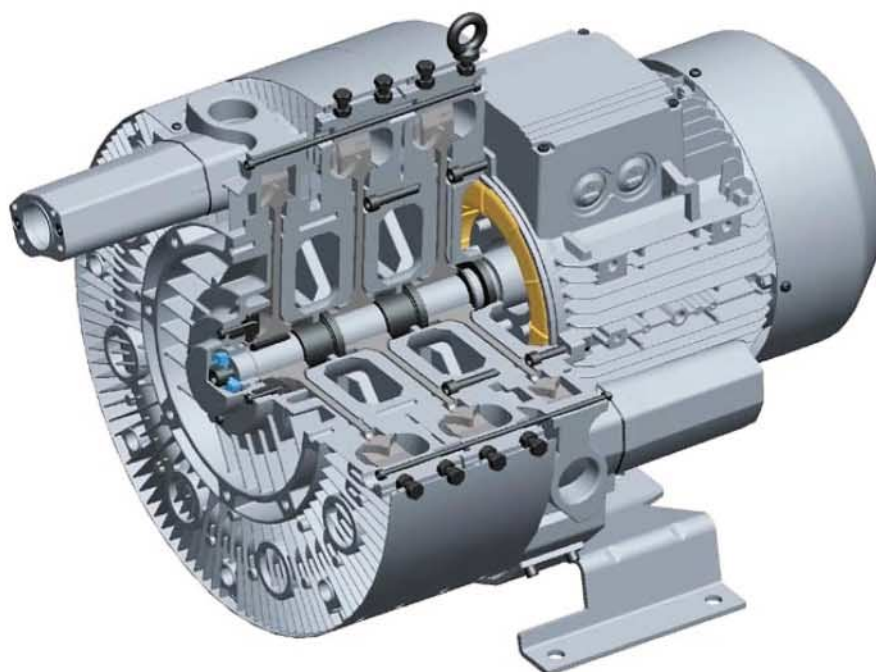


Графические характеристики вихревых воздудувок MSH TECHNO. Трехфазные модели.

Графические характеристики действительны при всасывании воздуха с температурой 15 °С, атмосферном давлении 1013 мбар, точность графиков ±10%. Значение полного перепада давлений действительно при температуре перекачиваемого воздуха и окружающей среды 25 °С



Таблицы и графические характеристики для высоконапорных вихревых воздуховок



ВЫСОКОНАПОРНЫЕ ВИХРЕВЫЕ ВОЗДУХОДУВКИ, 50 Гц. СЕРИЯ BL.

Модели, отмеченные *, входят в складскую программу.

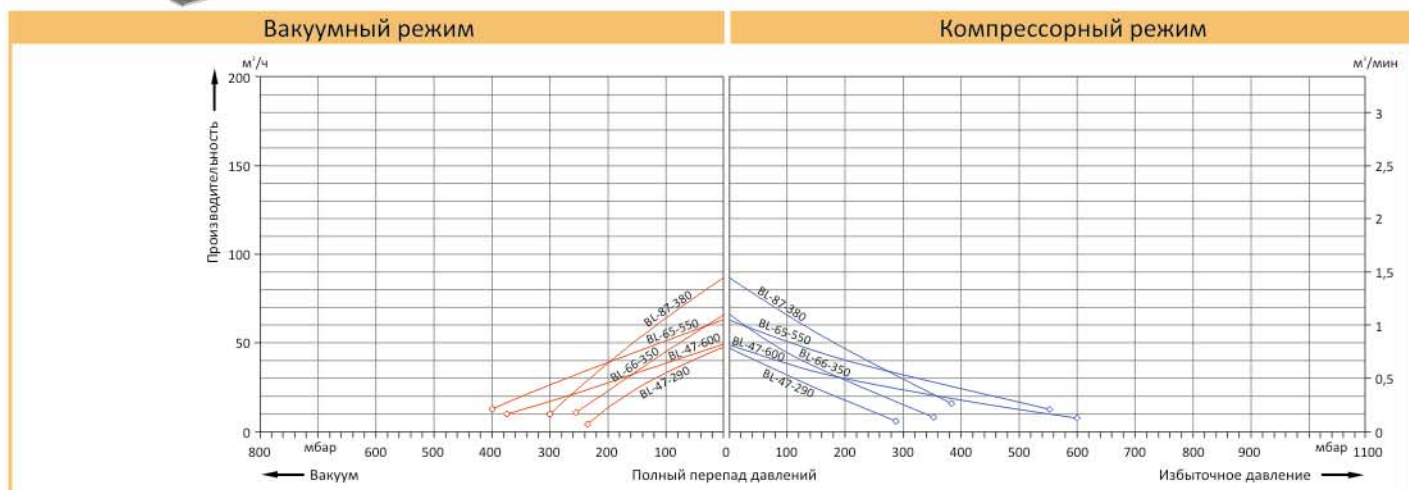
Информация для подбора и заказа вихревых воздуходувок, работающих в вакуумном и компрессорном режиме.
Однофазные модели.

Модель	Электрические характеристики (номинальные)			Вес, кг	Уровень шума, дБ (А)	Макс. производительность, м ³ /ч	Макс. вакуум (относительно атм.), мбар	Макс. избыточное давление, мбар
	Мощность, кВт	Напряжение питания, В	Сила тока, А					
BL-47-290*	0,55	115/220	13/3,1	18	57	47	-230	290
BL-47-600	1,5	115/220	19,4/9,7	30	58	47	-370	600
BL-66-350	0,94	220	9	18	57	66	-250	350
BL-66-350	0,94	115/220	15,2/7,6	18	57	66	-250	350
BL-65-550	1,5	115/220	19,4/9,7	32	59	65	-400	550
BL-87-380	1,1	220	10,1	23	58	87	-300	380



Графические характеристики вихревых воздудувок MSH TECHNO. Однофазные модели.

Графические характеристики действительны при всасывании воздуха с температурой 15 °С, атмосферном давлении 1013 мбар, точность графиков ±10%. Значение полного перепада давлений действительно при температуре перекачиваемого воздуха и окружающей среды 25 °С



ВЫСОКОНАПОРНЫЕ ВИХРЕВЫЕ ВОЗДУХОДУВКИ, 3 Ф., 50 Гц. СЕРИЯ VL.

Модели, отмеченные *, входят в складскую программу.

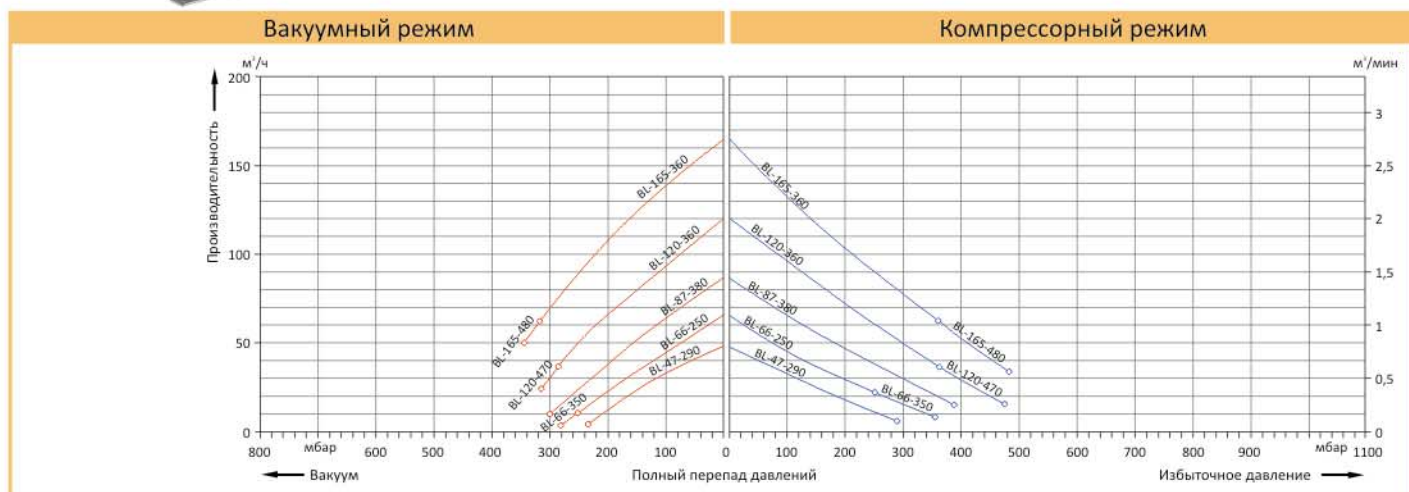
Информация для подбора и заказа вихревых воздуходувок, работающих в вакуумном и компрессорном режиме.
Одноступенчатые модели.

Модель	Электрические характеристики (номинальные)			Вес, кг	Уровень шума, дБ (А)	Макс. производительность, м ³ /ч	Макс. вакуум (относительно атм.), мбар	Макс. избыточное давление, мбар
	Мощность, кВт	Напряжение питания, В	Сила тока, А					
VL-47-290	0,55	200-240 Δ /345-415	2,8 Δ /1,6У	16	57	47	-230	290
VL-66-250	0,55	200-240 Δ /345-415	2,8 Δ /1,6У	16	57	66	-250	250
VL-66-350*	0,81	200-240 Δ /345-415	4 Δ /2,3У	17	57	66	-280	350
VL-87-380*	1,1	200-240 Δ /345-415	5,4 Δ /3,1У	23	58	87	-300	380
VL-120-360*	1,5	200-240 Δ /345-415	7,5 Δ /4,3У	26	64	120	-310	360
VL-120-470*	2,2	345-415 Δ /600-720	11,4 Δ /6,6У	29	64	120	-310	470
VL-165-360*	2,2	200-240 Δ /345-415	11,4 Δ /6,6У	32	65	165	-340	360
VL-165-480	3,3	200-240 Δ /345-415	13 Δ /7,5У	35	65	165	-340	480



Графические характеристики вихревых воздудувок MSH TECHNO. Трехфазные модели.

Графические характеристики действительны при всасывании воздуха с температурой 15 °С, атмосферном давлении 1013 мбар, точность графиков ±10%. Значение полного перепада давлений действительно при температуре перекачиваемого воздуха и окружающей среды 25 °С



ВЫСОКОНАПОРНЫЕ ВИХРЕВЫЕ ВОЗДУХОДУВКИ, 3 Ф., 50 Гц. СЕРИЯ BL.

Модели, отмеченные *, входят в складскую программу.

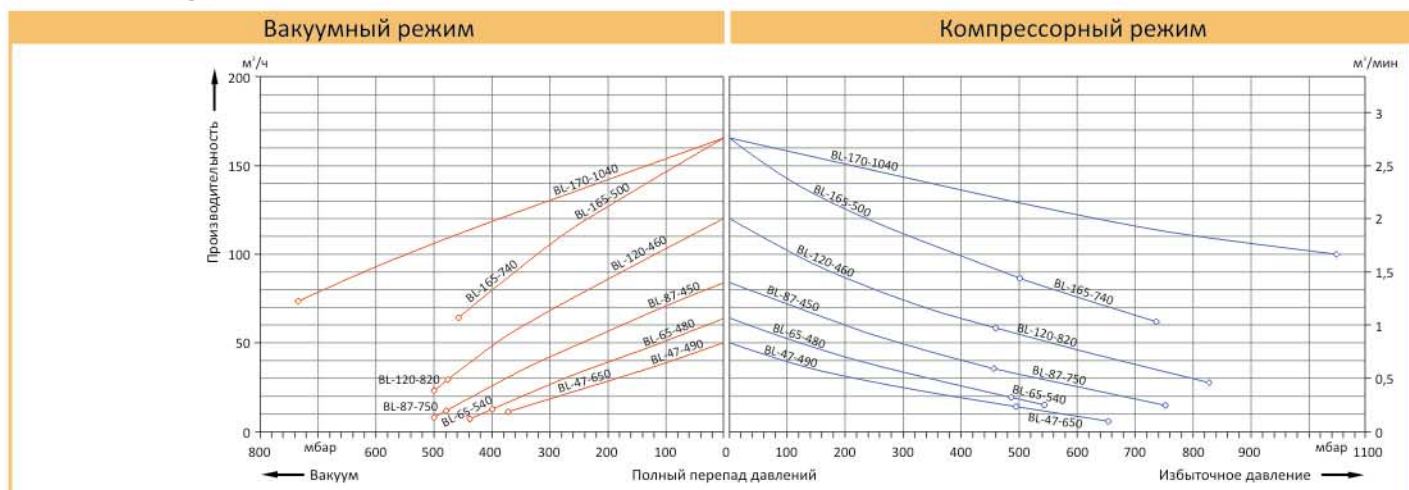
Информация для подбора и заказа вихревых воздуходувок, работающих в вакуумном и компрессорном режиме.
Многоступенчатые модели.

Модель	Электрические характеристики (номинальные)			Вес, кг	Уровень шума, дБ (А)	Макс. производительность, м ³ /ч	Макс. вакуум (относительно атм.), мбар	Макс. избыточное давление, мбар
	Мощность, кВт	Напряжение питания, В	Сила тока, А					
BL-47-490	0,81	200-240 Δ /345-415	4 Δ /2,3У	24	58	47	-370	490
BL-47-650*	1,5	200-240 Δ /345-415	7,5 Δ /4,3У	28	58	47	-370	650
BL-65-480	1,1	200-240 Δ /345-415	5,4 Δ /3,1У	29	59	65	-400	480
BL-65-540	1,5	200-240 Δ /345-415	7,5 Δ /4,3У	30	59	65	-440	540
BL-87-450	1,5	200-240 Δ /345-415	7,5 Δ /4,3У	33	61	87	-480	450
BL-87-750	3,3	200-240 Δ /345-415	13 Δ /7,5У	39	61	87	-500	750
BL-120-460	2,2	200-240 Δ /345-415	11,4 Δ /6,6У	40	64	120	-470	460
BL-120-820*	4	345-415 Δ	9 Δ	51	65	120	-500	820
BL-165-500	3,3	200-240 Δ /345-415	13 Δ /7,5У	48	67	165	-460	500
BL-165-740*	5,7	345-415 Δ	12,5 Δ	65	68	165	-460	740
BL-170-1040*	7,5	345-415 Δ	16 Δ	86	72	170	-730	1040

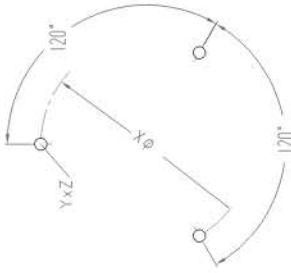
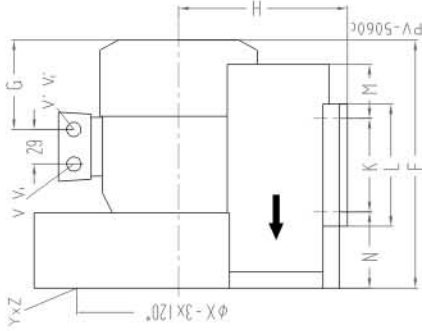
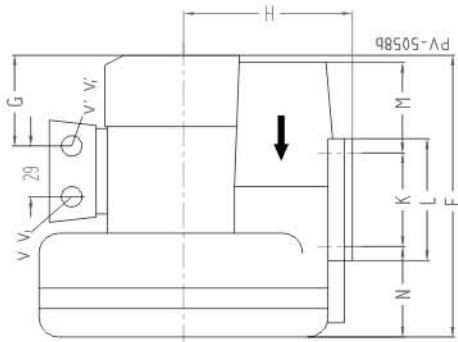
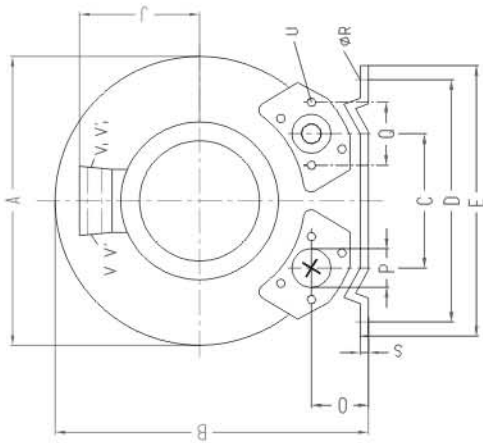


Графические характеристики вихревых воздудувок MSH TECHNO. Трехфазные модели.

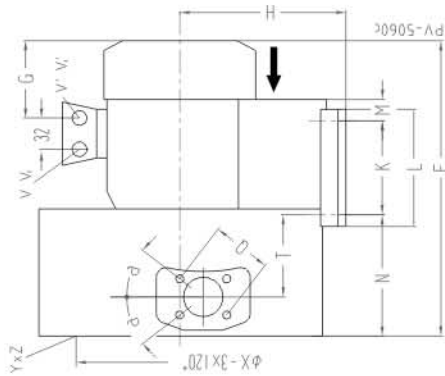
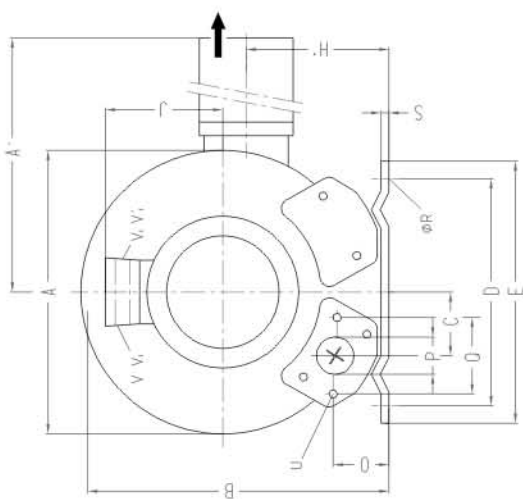
Графические характеристики действительны при всасывании воздуха с температурой 15 °С, атмосферном давлении 1013 мбар, точность графиков ±10%. Значение полного перепада давлений действительно при температуре перекачиваемого воздуха и окружающей среды 25 °С



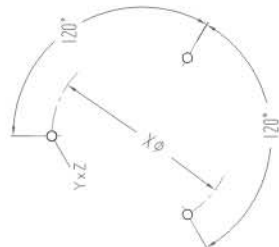
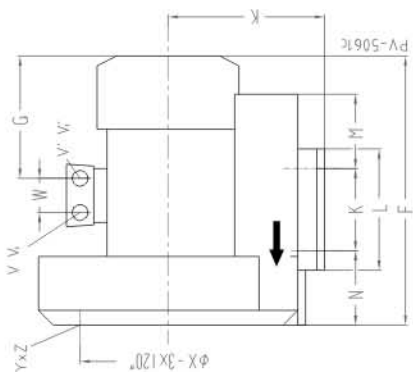
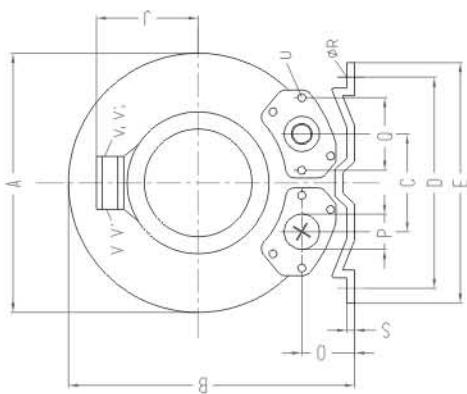
ГАБАРИТНЫЕ И ПРИСОЕДИНИТЕЛЬНЫЕ РАЗМЕРЫ ДЛЯ ВИХРЕВЫХ ВОЗДУХОДУВОК



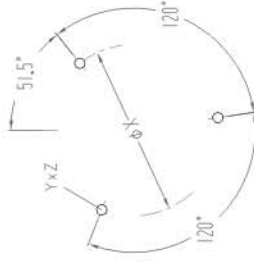
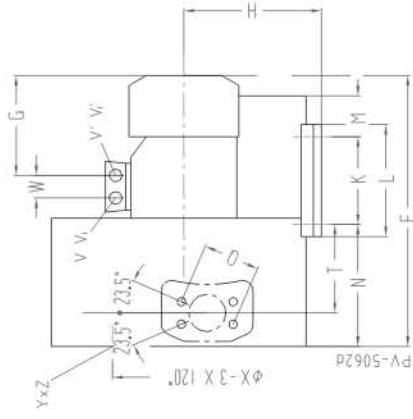
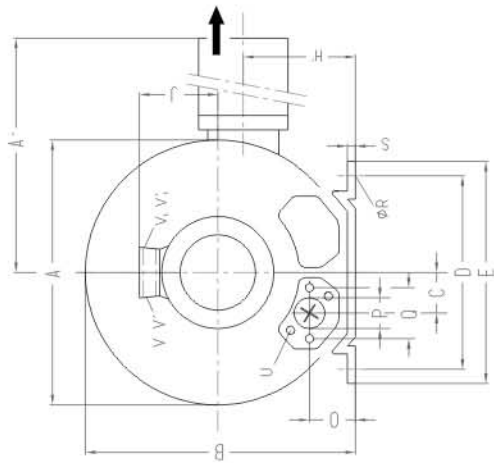
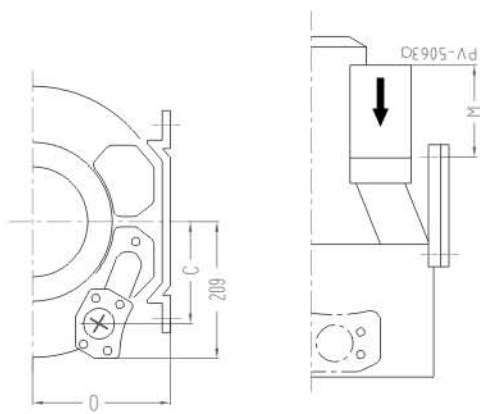
Модель	Фаз-ность	Размеры															Положение отверстий на φX												
		A	B	C	D	E	F	G	H	J	K	L	M	N	O	P	Q	φR	S	U	V ₁₀₋₉	V ₁₀₋₁₁	V ₁₀₋₁₂	V ₁₀₋₁₃	YxZ	φX			
BL-80-110	3~	246	247	90	205	230	219	92	128	101	83	108	75	71	39	G _{1,0} (15tief-deep)	64	10	2,5	M6x17	-	-	-	M25x1,5	M16x1,5	M6x15	0°/120°/240°	140	
BL-80-110	1~							256	135	111											M16x1,5	M25x1,5	-	-	-	-			
BL-80-130	3~																												
BL-80-110*	1~																												
BL-105-80	3~							242	102	101			82																
BL-105-130	3~							267	135	111																			
BL-105-130	3~																												
BL-101-110	1~																												
BL-100-110	1~																												
BL-100-120	3~	268	272	93			260	141		69	41																	160	
BL-100-150	3~																												
BL-100-120	1~																												
BL-100-150*	1~																												
BL-140-60	3~						276					85																	
BL-140-100	3~																												
BL-145-100*	1~																												



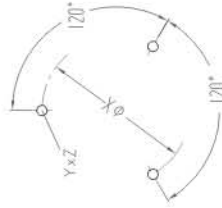
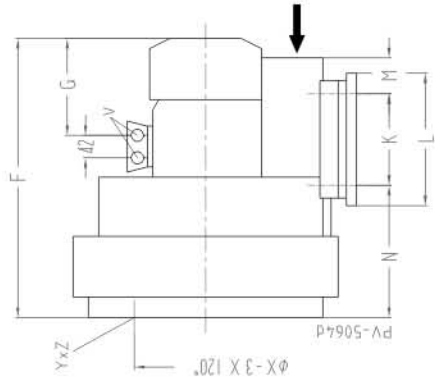
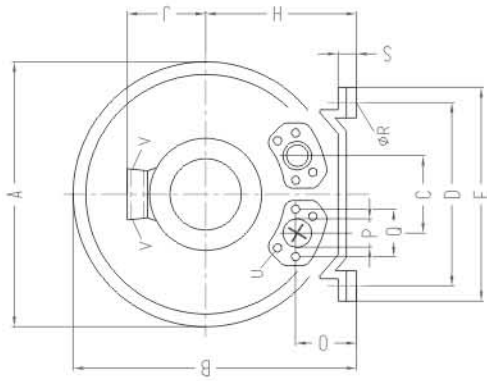
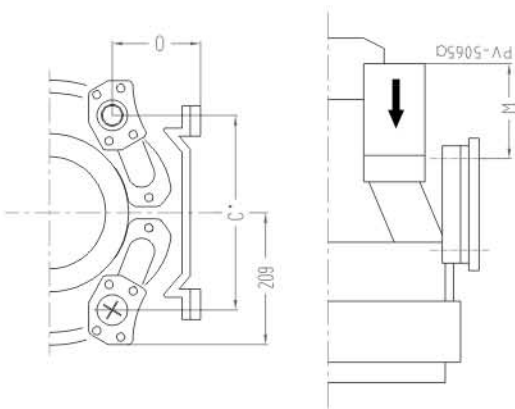
Модель	Фаз-ность																				Положение отверстий на ØX											
		A	A'	B	C	D	E	F	G	H	H'	J	K	L	M	N	O	P	Q	ØR		S	T	U	V _{1/2}	V _{1/3}	V _{1/4}	V _{1/5}	α	ØX	YxZ	
BL-85-240	3~	284	316	270	45	205	230	316	135	128	106	111	83	108	75	130	39	G _{1,1/4} (15tief-deep)	64	10	2,5	88	M6x17	-	-	M25x1,5	M16x1,5	27°	140	M6x15	51°/171°/291°	
BL-110-290	3~	293	324	286	47									82	138	41						92								160		
BL-120-280	1~																								M25x1,5	M16x1,5						
BL-150-280	3~	322	324	315	58	225	255	401	191	154	153	128	95	130	73	151	45	G _{1,1/2} (15tief-deep)	72	12	3	104	M6x19			M25x1,5	M16x1,5	28°	174			
BL-150-440*	3~																															
BL-150-290	1~																									M16x1,5	M25x1,5					
BL-150-260	1~																															



Модель	Фазность	Размеры																			Положение отверстий на φX	φX	W						
		A	B	C	D	E	F	G	H	J	K	L	M	N	O	φP	Q	φR	S	U				V _{120°}	V _{180°}	V _{180°}	V _{120°}	YxZ	
BL-265-180	3~	360	366	122	284	325	354	191	192	128	140	180	64	74	56	56	93	13	4,5	M8x17	-	-	M25x1,5	M16x1,5	M8x20	0°/120°/240°	226	29	
BL-265-220*	3~																												
BL-265-280*	3~																												
BL-345-125	3~																												
BL-345-195*	3~																												
BL-345-220	3~																												
BL-318-190	1~	382	384	125	290								84	109	54	55	83	15								M10x20	240	29	
BL-318-150	3~																												
BL-318-200*	3~																												
BL-318-290*	3~																												
BL-318-330	3~																												
BL-420-100	3~																												
BL-420-170	3~																												
BL-420-220*	3~																												
BL-420-310*	3~																												
BL-320-200	3~																												

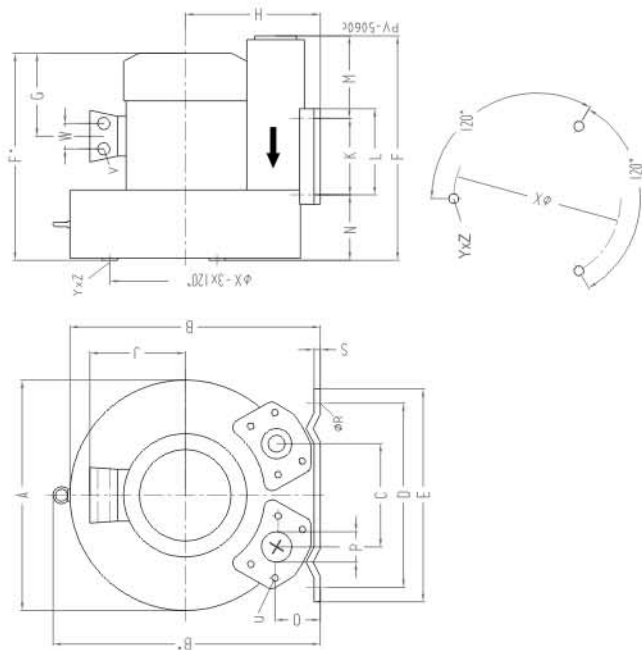


Модель	Фаз-ность	Голожение отверстий на ØX																													
		A	A'	B	C	D	E	F	G	H	H'	J	K	L	M	N	O	ØP	Q	ØR	S	T	U	V	V'	V''	ØX	YxZ	W		
BL-230-410	3~	372	411	371	60	260	295	465	190	175	144	135	115	155	98	171	48	55	83	14	4	116	M8x17	M32x1,5	M32x1,5	M32x1,5	M32x1,5	200	M8x20	51,5°/171,5°/291,5°	42
BL-230-490*	3~								499	224																					
BL-320-210	3~	426	426	410	63	290	325	473	191	197	162	128	140	180	84	205	53			15	4,5	130		M25x1,5	M16x1,5			240	M10x20		29
BL-320-260	3~								496	188															M32x1,5	M32x1,5	M32x1,5				42
BL-320-380	3~								526	209																					
BL-320-500	3~				154	290			571	226					200																
BL-320-570*	3~																														

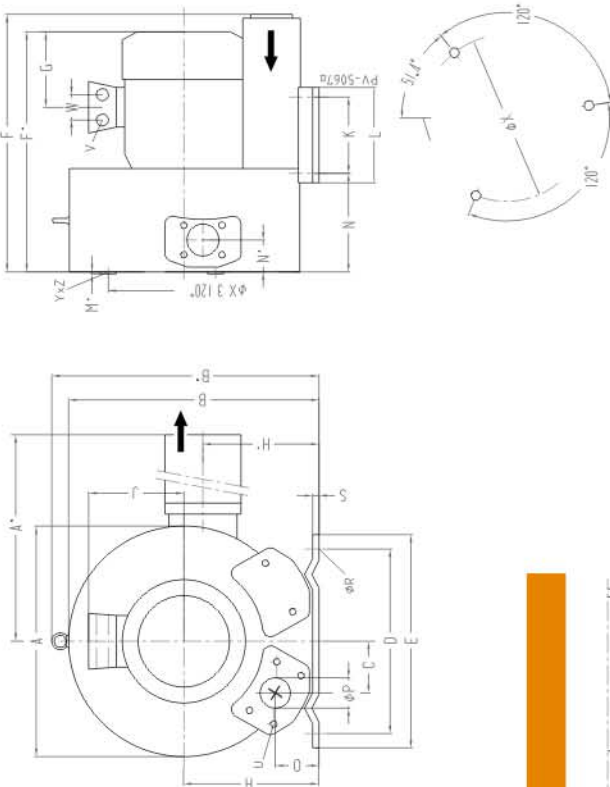


Модель	Фаз-ность	Положение отверстий на φX																							
		A	B	C	C'	D	E	F	G	H	J	K	L	M	N	O	φP	Q	φR	S	U	V	φX	YxZ	
BL-500-140	3~	420	410	125	-	290	325	526	209	197	148	140	180	84	205	153	55	83	15	64,5	M8x17	4xM32x1,5	240	M10x20	0°/120°/240°
BL-500-260	3~	-	-	308	-	-	571	226	257	167	-	-	200	-	-	-	-	-	-	-	-	-	-	-	-
BL-500-320	3~	-	-	-	-	-	-	-	-	-	-	-	-	-	-	-	-	-	-	-	-	-	-	-	-

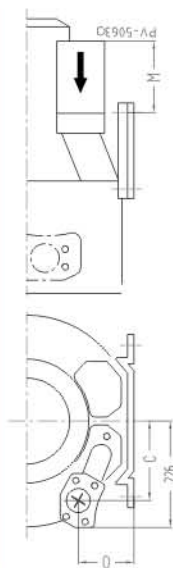
BL-530-200, BL-530-300, BL-530-430, BL-700-140, BL-700-180, BL-700-260



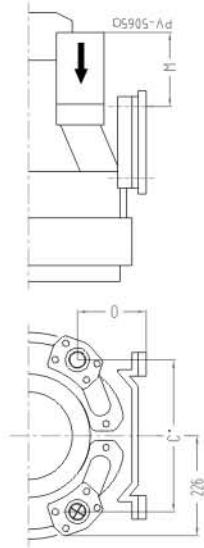
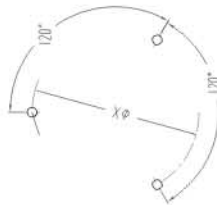
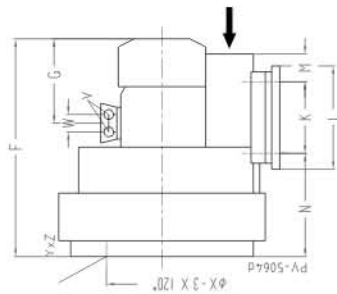
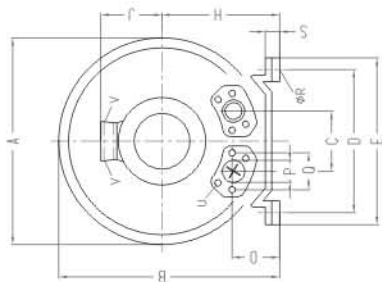
BL-520-240, BL-520-400



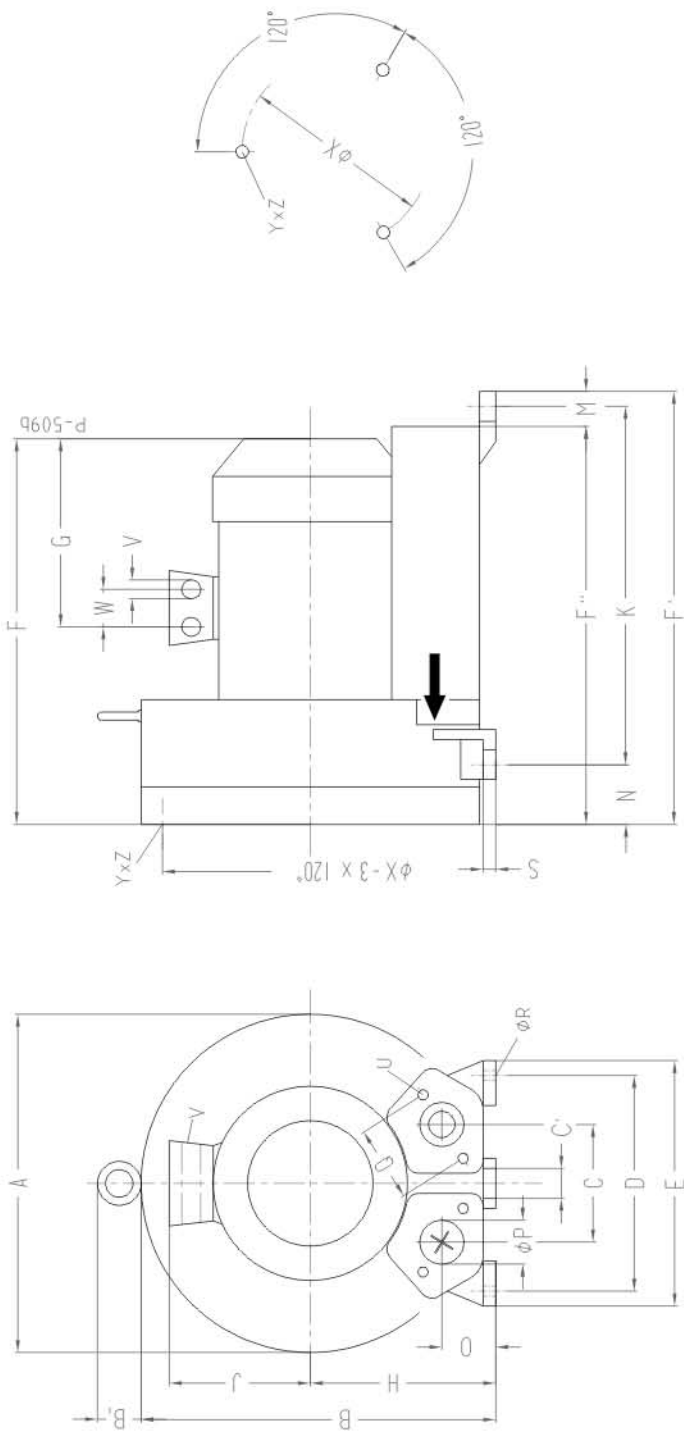
BL-520-600, BL-520-670



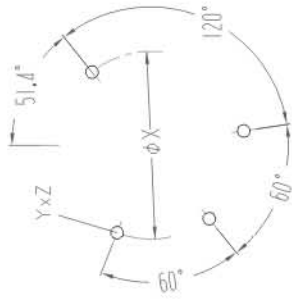
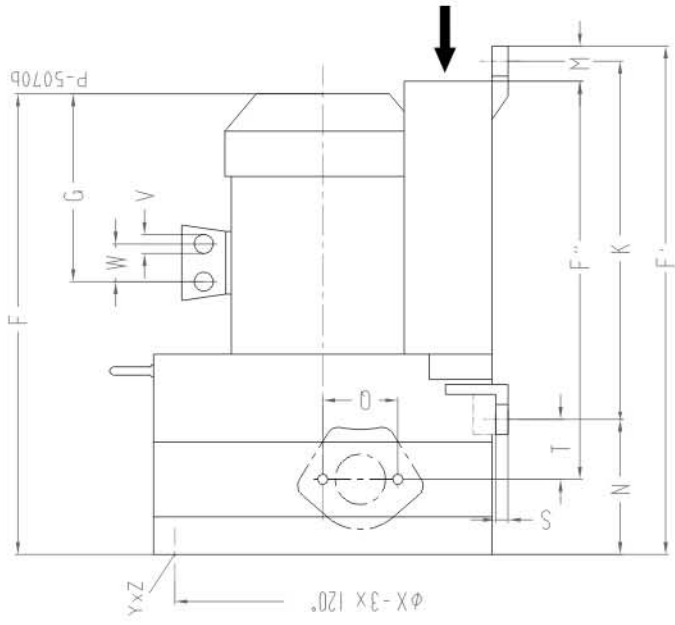
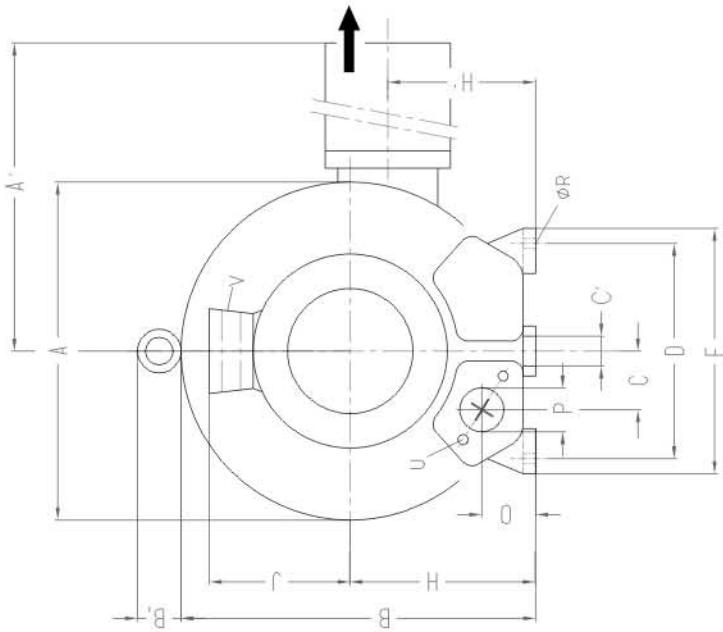
Модель	Фаз-ность	Положение отверстий на ØX																										
		A	A'	B	B'	C	D	E	F	F'	G	H	H'	J	K	L	M	N	N'	O	ØP	ØR	S	V	W	ØX	Y×Z	
BL-530-200	3~	451	-	461	509	152	356	394	433	450	230	240	-	148	170	217	140	124	-	65	G2 _{1/2}	15	6	4×M32×1,5	42	286	M12×20	0°/120°/240°
BL-530-300*	3~	-	-	-	-	-	-	-	477	226	-	-	-	167	-	-	-	-	-	-	-	-	-	-	-	-	-	-
BL-530-430*	3~	-	-	-	-	-	-	-	-	-	-	-	-	-	-	-	-	-	-	-	-	-	-	-	-	-	-	-
BL-520-240	3~	500	549	490	509	76	545	589	199	-	236	84	-	-	-	-	-	-	-	-	-	-	-	-	-	-	-	51,4°/120°/240°
BL-520-400	3~	-	-	-	-	-	-	-	-	-	-	-	-	-	-	-	-	-	-	-	-	-	-	-	-	-	-	-
BL-520-600*	3~	-	-	-	-	-	694	318	197	-	212	105	-	-	-	-	-	-	-	-	-	-	-	4×M40×1,5	54	-	-	-
BL-520-670*	3~	-	-	-	-	-	-	-	-	-	-	-	-	-	-	-	-	-	-	-	-	-	-	-	-	-	-	-
BL-700-140	3~	451	-	461	509	152	449	466	230	-	148	-	139	164	-	65	-	-	-	-	-	-	-	4×M32×1,5	42	-	-	0°/120°/240°
BL-700-180	3~	-	-	-	-	-	492	247	167	-	-	-	-	-	-	-	-	-	-	-	-	-	-	-	-	-	-	-
BL-700-260*	3~	-	-	-	-	-	-	-	-	-	-	-	-	-	-	-	-	-	-	-	-	-	-	-	-	-	-	-



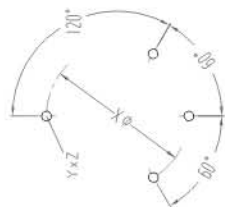
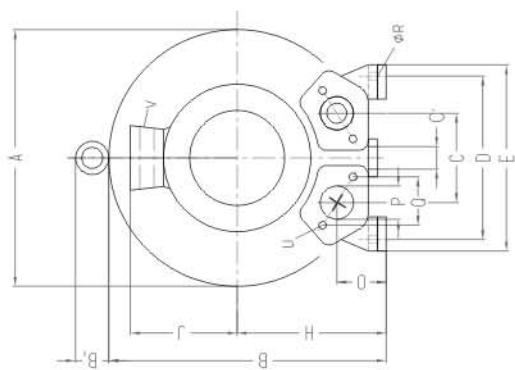
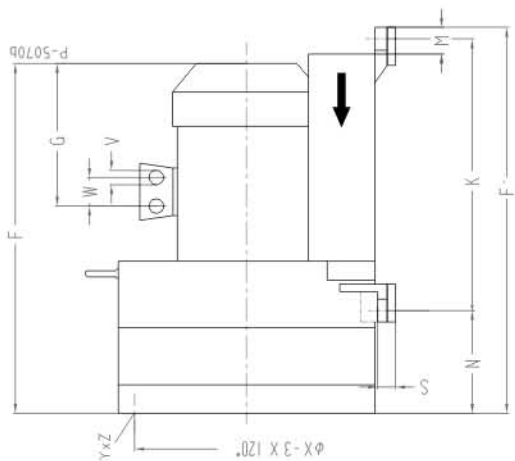
Модель	Фаз-ность	Размеры																	Положение отверстий на φX					
		A	B	C	C'	D	E	F	G	H	J	K	L	M	N	O	φP	φR		S	V	W	φX	Y×Z
BL-900-180	3~	500	550	152	-	356	394	589	247	300	167	170	217	-	236	125	G _{1/2}	15	66	4×M32×1,5	42	286	M12×20	0°/120°/240°
BL-900-370*	3~	-	-	-	336	-	694	318	197	312	212	165	54	4×M40×1,5	-	-	-	-	-	-	-	-	-	-



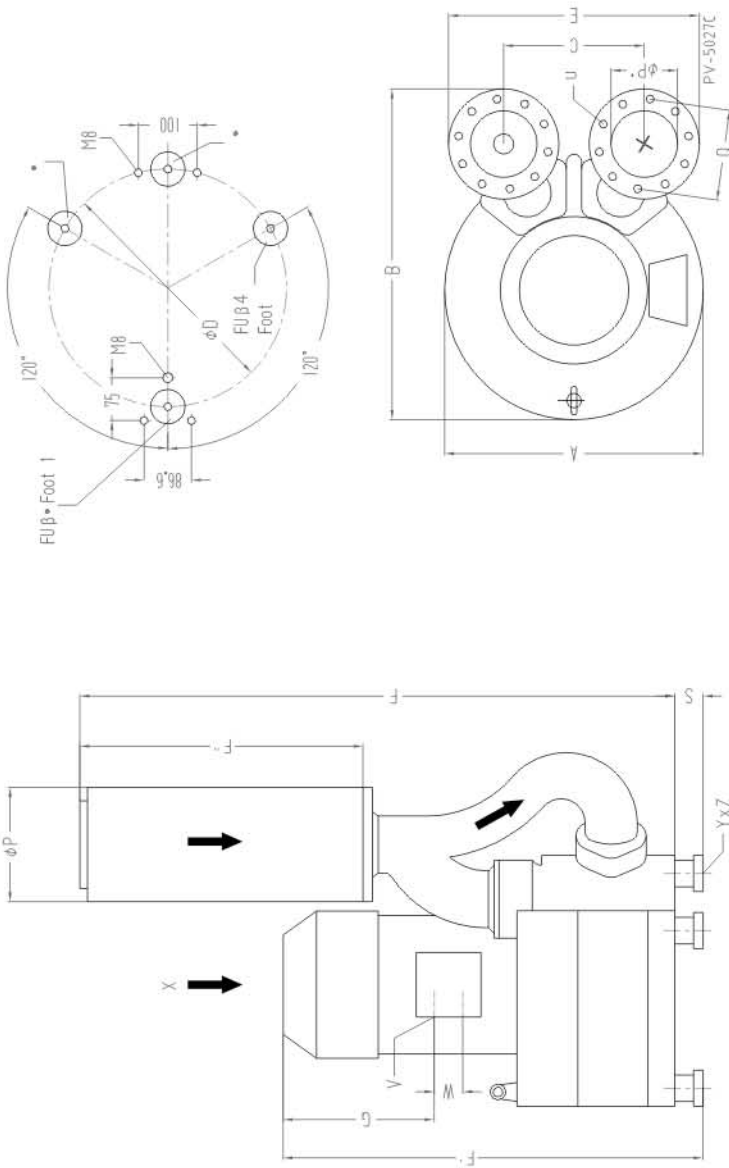
Модель	Фаз-ность	Положение отверстий на ФХ																												
		A	B	B ₁	C	C'	D	E	F	F'	F''	G	H	J	K	M	N	O	φP	Q	φR	S	U	V	W	φX	YxZ	0°/120°/240°		
BL-1050-210	3~	550	569	55	207	15	360	415	525	644	605	268	300	167	533	39	89	92	100	150	15	21	M12x30	4xM32x1,5	42	490	M12x30	0°/120°/240°		
BL-1050-270	3~							611			345		197										4xM40x1,5	54						
BL-1050-460*	3~																													
BL-1370-110	3~							563	682	643	268		127										4xM32x1,5	42						
BL-1370-190	3~							649		345		197											4xM40x1,5	54						
BL-1370-320	3~																													



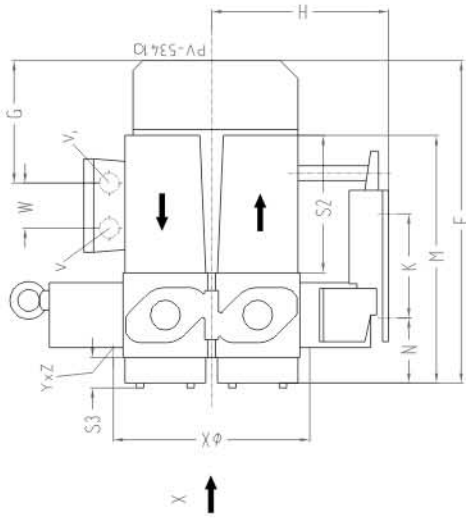
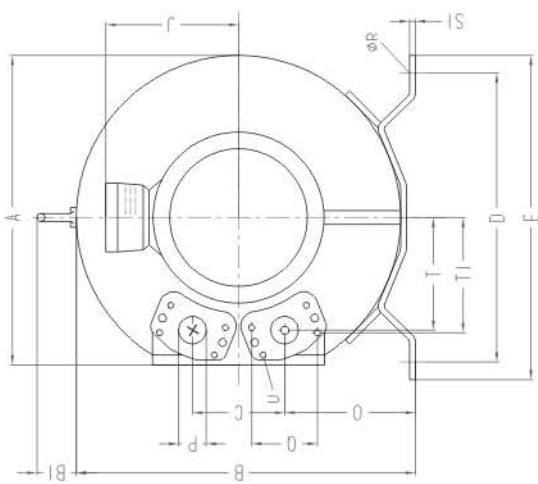
Модель	Фаз-ность	Положение отверстий на φX																															
		A	A'	B	B'	C	C'	D	E	F	F'	G	H	H'	J	K	M	N	O	φP	Q	φR	S	T	U	V	W	φX	YxZ				
BL-1110-270	3~	615	780	607	16	103,5	15	360	415	752	786	634	345	300	234	197	533	39	230	92	100	150	15	21	117	M12x30	4xM40x1,5	54	490	M12x30	51,4°/120°/240°		
BL-1110-370	3~																																
BL-1110-500	3~																																
BL-1110-590*	3~																																



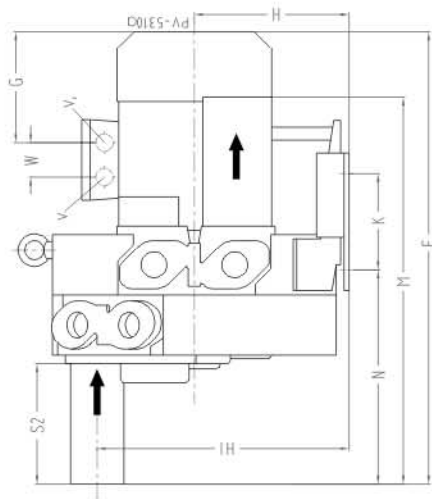
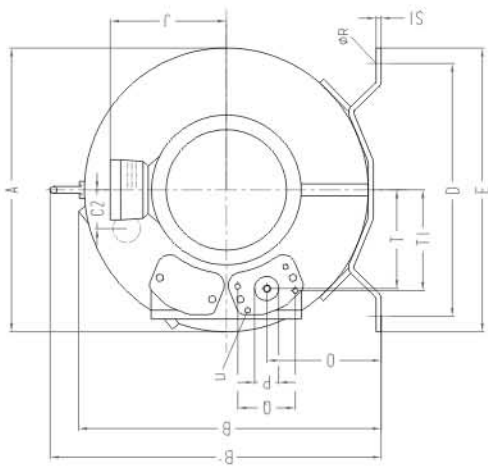
Модель	Фаз-ность	Положение отверстий на φX																									
		A	B	B ₁	C	C'	D	E	F	F'	G	H	J	K	M	N	O	φP	Q	φR	S	U	V	W	φX	Y×Z	
BL-1940-110	3~	615	657	16	207	15	360	415	752	786	345	350	197	533	39	280	142	100	140	15	71	M12×35	4×M40×1,5	54	490	M12×30	120°/60°/60°
BL-1940-200	3~																										
BL-1940-270*	3~																										



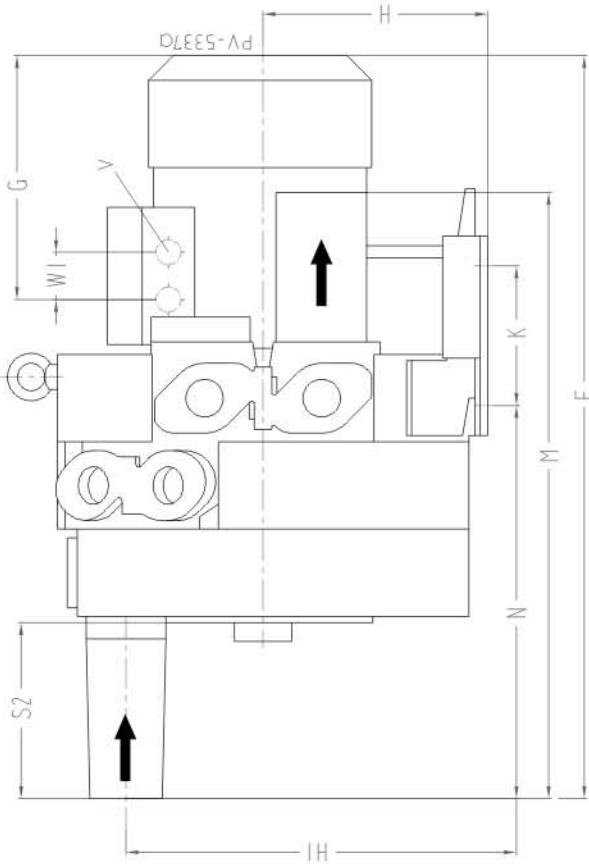
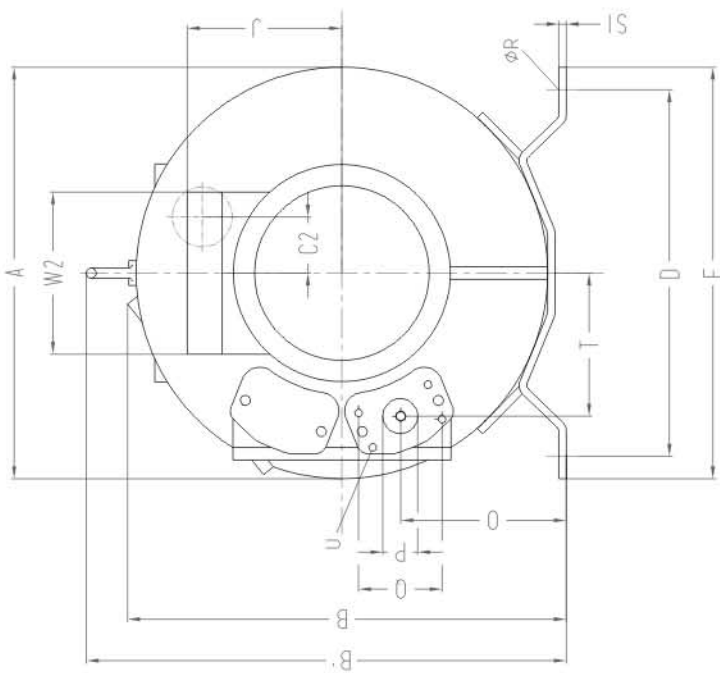
Модель	Фаз-ность	A	B	C	D	E	F	F'	F''	G	P	P'	Q	S	U	V	W	YxZ	
		BL-2050-170	3~	615	723	307	490	526	1201	848	578	291	219	135	201	58	M8x40	4xM40x1,5	54
BL-2050-230	3~																		
BL-2050-270	3~							908		351									



Модель	Фаз- ность	A	B	B ₁	C	D	E	F	G	H	J	K	M	N	O	P	Q	ØR	S ₁	S ₂	S ₃	T ₁	T ₂	U	V	V ₁	W	ØX	Y×Z	
BL-47-290	3~	294	319	39	87	260	298	293	129	167	111	105	252	65	124	G1 _{1/8} (18 deep)	64	14	4	140	31	105	107	M6×17	M25×1,5	M16×1,5	32	153	M6×15	
BL-47-290*	1~																													
BL-66-250	3~	313	339	94	290	325	295	153	177	120		256	67	130									114	116						
BL-66-350*	3~									120																				
BL-66-350	1~																													
BL-66-350	1~																													
BL-87-380*	3~	346	375	38	103	315	350	321	195	130	260	66	143										125	127				167		
BL-87-380	1~																													
BL-120-360*	3~	368	395	39	114	328	363	361	185	205	128	152	265	68	148									137	138			192	M8×15	
BL-120-470*	3~																													
BL-165-360*	3~	418	455		127	371	406	364	235		271	72	172											153	155			228		
BL-165-480	3~								390	211																				



Модель	Фаз-ность	A	B	B'	C	C'	D	E	F	G	H	H ₁	J	K	M	N	O	P	Q	øR	S ₁	S ₂	S ₃	T	T ₁	U	V	V ₁	W			
BL-47-490	3~	313	326	359	43	260	298	469	130	167	272	111	105	426	241	123	G1 _{1/4} (18 deep)	64	14	4	140	31	105	107	107	M6x17	M25x1,5	M16x1,5	32			
BL-47-650*	3~									525	185		128																			
BL-47-600	1~																															
BL-65-480	3~	331	345	380	47	290	325	390	153	177	291	120	431	243	130									114	116							
BL-65-540	3~									421	185		128																			
BL-65-550	1~																															
BL-87-450	3~	363	377	414	52	315	350	529	180	195	319	128	130	436	143									125	127							
BL-87-750	3~									554	211																					
BL-120-460	3~	387	402	435	57	328	363	549	185	206	343	128	152	453	256	148								137	138							
BL-120-820*	3~									603	211		148																			2xM32x1,5
BL-165-500	3~	442	457	495	63	372	406	578		236	389	128	458	259	173									153	155						M25x1,5	
BL-165-740*	3~									643	248		148																			2xM32x1,5



Модель	A	B	B'	C ₁	C ₂	D	E	F	G	H	H ₁	K	M	N	O	P	Q	φR	S ₁	S ₂	T	U	V	W ₁	W ₂
BL-170-1040*	442	402	492	63	63	371	406	717	274	236	389	152	539	336	172	G1 _{1/4} (15 deep)	64	14	5	146	153	M6x17	M32x1,5	42	120

ТАБЛИЦЫ ПЕРЕВОДА ЕДИНИЦ ИЗМЕРЕНИЙ

Давление		
Исходные единицы	Переводной коэффициент	Итоговые единицы
Па	0,01	мбар
ГПа	1,0	мбар
кПа	10,0	мбар
мм водного столба	0,098	мбар
м водного столба	98,07	мбар
атм	980,7	мбар
дюймы водного столба	2,491	мбар
PSI lpt/in ²	68,948	мбар
мбар	100	Па
мбар	10,2	мм водного столба
мбар	10,2 ⁻³	м водного столба
мбар	1,02 ⁻³	атм
мбар	0,4016	дюймы водного столба
мбар	14,505 ⁻³	PSI lpt/in ²

Пример перевода:

250[дюймы водного столба]·2,491=622,5[мбар]

Абсолютное давление - давление, измеряемое от абсолютного нуля (абсолютного вакуума). Относительное давление - давление, измеряемое от атмосферного давления. Если воздуходувка создает разрежение и откачала половину всего находившегося в определенном объеме воздуха, то относительное давление, которое создано в этом объеме -0,5 атм., а если то же самое давление представить в абсолютных единицах, то оно будет равно 0,5 атм. То есть - 0,5 атм. (отн.) = 0,5 атм. (абс.). Если давление, создаваемое воздуходувкой указывается со знаком "-", это значит, что давление указано в относительных единицах. Для обозначения избыточного давления практически всегда используются относительные единицы. В нашем каталоге используются только относительные величины давлений.

Производительность (быстрота действия)		
Исходные единицы	Переводной коэффициент	Итоговые единицы
л/мин	0,06	м ³ /ч
галлон/мин	0,227	м ³ /ч
Ft ³ /min	1,699	м ³ /ч
м ³ /ч	16,667	л/мин
м ³ /ч	4,403	галлон/мин
м ³ /ч	0,588	Ft ³ /min

Электрическая мощность

Исходные единицы	Переводной коэффициент	Итоговые единицы
Hp	0,746	кВт
btu/h	293,1	кВт
кВт	1,341	Hp
кВт	$3,41 \cdot 10^{-3}$	Btu/h

Вес

Исходные единицы	Переводной коэффициент	Итоговые единицы
Lbm	0,454	Кг
Кг	2,205	lbm

Длина

Исходные единицы	Переводной коэффициент	Итоговые единицы
in.	25,4	мм
in.	0,0254	м
Ft	305	мм
Ft	0,305	м
м	39,37	in.
м	3,28	f

Перевод единиц температуры

Исходные единицы	Итоговые единицы	Формула
°F	К	$T [k] = (T [°F] + 459,67) / 1,8$
°F	°C	$t [°C] = (T [°F] - 32) / 1,8$
К	°F	$t [°F] = 1,8 \cdot T [K] - 459,67$
°C	°F	$t [°F] = 1,8 \cdot t [°C] + 32$

ДЛЯ ЗАМЕТОК

The image features a central white rounded rectangle with a black border, set against a vibrant orange background. The background is decorated with technical motifs, including a grid of thin white lines, several large, semi-transparent gear icons, and diagonal streaks of light. Binary code (0s and 1s) is scattered across the scene, appearing to be part of a digital or data stream. The overall aesthetic is modern and high-tech.

MSH
Techno

тел./факс +7 (495) 660-88-97

e-mail: info@vozduhoduivki.ru

www.vozduhoduivki.ru